



FENSTERTECHNIK  
TÜRTECHNIK  
AUTOMATISCHE EINGANGSSYSTEME  
GEBÄUDEMANAGEMENTSYSTEME



FENSTERTECHNIK – BESTELLKATALOG

## Beschlag- und Sicherheitstechnik für Fenster und Fenstertüren aus Kunststoff

### Ausgabe 09/2011

- Drehkipp-, Kippdreh-, Drehflügel-, Kippflügel- und Kleinbeschläge
- Drehgriffe
- Parallelschiebe-Kippbeschläge
- Schiebe-Faltbeschläge
- Hebeschiebebeschläge
- Schwingbeschläge
- Oberlichtöffner und Elektroantriebe
- Fenster- und Schalldämmlüfter
- RWA-Anlagen
- Oberflächenversiegelung
- Service und Software

Vorsprung mit System





DIN ISO 9001 definiert die Anforderungen an die Struktur und Arbeitsweise des Unternehmens und seines Qualitätsmanagements.

1995 bescheinigte die AGQS e.V. der GRETSCH-UNITAS GmbH Baubeschläge die erfolgreiche Einführung eines Qualitätssicherungssystems entsprechend DIN ISO 9001.

Die Herstellung von Qualitätsprodukten ist für GU ein beständiges Anliegen. Die Zertifizierung bestätigt, dass auch die betriebsinternen Abläufe – von der Entwicklung bis zum Vertrieb und Kundenservice – mit diesem Anliegen übereinstimmen.



Seit Anfang 2011 ist die GRETSCH-UNITAS GmbH Baubeschläge Zugelassener Wirtschaftsbeteiligter. Durch das Erlangen des AEO-Zertifikats kann GU eine Absicherung der internationalen Lieferkette vom Hersteller einer Ware bis hin zum Endverbraucher gewährleisten.



<b>Beschlagsystem UNI-JET</b> <b>Drehkipp-, Kippdreh-, Drehflügel-, Kippflügel- und Kleinbeschläge</b> Seite 4 - 135	D
<b>Drehgriffe</b> Seite 136 - 147	T
<b>Parallelschiebe-Kippbeschläge</b> Seite 148 - 225	B
<b>Schiebe-Faltbeschläge</b> Seite 226 - 245	B
<b>Hebeschiebebeschläge</b> Seite 246 - 299	F
<b>Schwingbeschläge</b> Seite 300 - 313	A
<b>Oberlichtöffner und Elektroantriebe</b> Seite 314 - 377	G
<b>Fenster- und Schalldämmlüfter</b> Seite 378 - 389	J K
<b>RWA-Anlagen</b> Seite 390 - 393	I
<b>Oberflächenversiegelung</b> <b>Vorgaben/Hinweise zum Produkt und zur Haftung</b> Seite 394 - 400	
<b>Service und Software</b> Seite 401 - 416	



### Einführung, Produktinformation

Einführung.....	6
Produktinformation.....	7
UNI-JET Verschlüsse mit Automatik-Schließzapfen.....	7
Anwendungsdiagramm für UNI-JET Drehkippbeschläge, Flügelgewicht bis 100 kg.....	8
Anwendungsdiagramm für UNI-JET Drehkippbeschläge, Flügelgewicht bis 130 kg.....	9
Anwendungsdiagramm für UNI-JET Rundbogenbeschläge, Flügelgewicht bis 80 kg.....	10
Anwendungsdiagramm für UNI-JET Schrägfensterbeschläge, Flügelgewicht bis 100 kg – $\alpha = -15^\circ$ bis $0^\circ$ .....	11
Anwendungsdiagramm für UNI-JET Schrägfensterbeschläge, Flügelgewicht bis 100 kg – $\alpha = 1^\circ$ bis $15^\circ$ .....	12
Anwendungsdiagramm für UNI-JET Schrägfensterbeschläge, Flügelgewicht bis 100 kg – $\alpha = 15^\circ$ bis $30^\circ$ .....	13
Anwendungsdiagramm für UNI-JET Schrägfensterbeschläge, Flügelgewicht bis 100 kg – $\alpha = 30^\circ$ bis $40^\circ$ .....	14
Ausführung der Bandseiten.....	16
Anwendungsdaten Verschlüsse UNI-JET.....	17
Anwendungsdaten Bandseiten.....	18
Beschlaganordnungen und Flügelgrößen.....	19
10 Jahre Garantie für das UNI-JET-Drehkipp-Programm.....	20

### Drehgriffe und Wunschteile

Drehgriffe DIRIGENT-F.....	21
GU-Fenster-Aufschraubschloss.....	21
JET-Falzöffner.....	21
JET-Flügelbremse.....	21
Eckmülkungen.....	22
Flügelfix, Auflaufplatten.....	22
Wunschteile für Getriebe.....	22
Wunschteile für Getriebe.....	23
Wunschteile für Doppelscheren.....	23
Wunschteile für Falzhebelverschlüsse.....	24
Mittelbänder.....	24
Türschnapper.....	24
Kantriegel.....	24
Wunschteile für Sicherheitsbeschläge.....	24
Zubehör für Alarmanlagen.....	25
Integrierte Spaltlüftung IS.....	25
Drehsperrn, aufliegend.....	25
Schließplatte für Spaltlüftung.....	25
Drehsperrn, abschließbar.....	25
Stulp.....	25

### Verschlüsse UNI-JET – Getriebebesitz konstant

<b>Grundsicherheit – Verschlüsse UNI-JET</b>	
Drehkipp-/Kippdrehbeschlag – 1-flg.....	26
Drehflügelbeschlag – 1-flg.....	27
Stulpflügelbeschlag ZH – 2-flg.....	28
Drehkipp-/Kippdrehbeschlag – 2-flg.....	29
Stulpflügelbeschlag ZH – 2-flg.....	30
Drehflügelbeschlag – 2-flg.....	31
Stulpflügelbeschlag ZK – 2-flg.....	32
Rundbogenbeschlag – 1-flg.....	33
Schrägfensterbeschlag – 1-flg.....	34

### Grundsicherheit – Verschlüsse UNI-JET S-CONCEALED

Drehkipp-/Kippdrehbeschlag – 1-flg.....	36
Drehflügelbeschlag – 1-flg.....	37

### WK 2 – Verschlüsse UNI-JET

Drehkipp-/Kippdrehbeschlag Se – 1-flg.....	38
Drehflügelbeschlag Se – 1-flg.....	39
Stulpflügelbeschlag ZH Se – 2-flg.....	40
Drehkipp-/Kippdrehbeschlag Se – 2-flg.....	41
Stulpflügelbeschlag ZH Se – 2-flg.....	42
Drehflügelbeschlag Se – 2-flg.....	43
Rundbogenbeschlag Se – 1-flg.....	44
Schrägfensterbeschlag Se – 1-flg.....	45

### Verschlüsse UNI-JET – Getriebebesitz variabel

<b>Grundsicherheit – Verschlüsse UNI-JET</b>	
Drehkipp-/Kippdrehbeschlag – 1-flg.....	46
Drehflügelbeschlag – 1-flg.....	47
Stulpflügelbeschlag ZH – 2-flg.....	48
Drehkipp-/Kippdrehbeschlag – 2-flg.....	49
Stulpflügelbeschlag ZH – 2-flg.....	50
Drehflügelbeschlag – 2-flg.....	51
Rundbogenbeschlag – 1-flg.....	52
Schrägfensterbeschlag – 1-flg.....	53

### Grundsicherheit – Verschlüsse UNI-JET S-CONCEALED

Drehkipp/Kippdreh – 1-flg.....	54
Drehflügelbeschlag – 1-flg.....	55

### WK 2 – Verschlüsse UNI-JET

Drehkipp-/Kippdrehbeschlag Se – 1-flg.....	56
Drehflügelbeschlag Se – 1-flg.....	57
Stulpflügelbeschlag ZH Se – 2-flg.....	58
Drehkipp-/Kippdrehbeschlag Se – 2-flg.....	59
Stulpflügelbeschlag ZH Se – 2-flg.....	60
Drehflügelbeschlag Se – 2-flg.....	61

### Verschlüsse UNI-JET – Kippflügel

Kippflügelbeschlag – 1 flg. – Griffsitz konstant.....	62
Kippflügelbeschlag – 1 flg. – Griffsitz oben.....	63
Kippflügelbeschlag – 1 flg. – Griffsitz oben.....	64

### Bandseiten UNI-JET, Wunschteile

#### Drehkipp-, Kippdreh-, Dreh- und Kippflügelbeschläge UNI-JET zum Einbohren

Bandseite UNI-JET D.....	65
Wunschteile Bandseite UNI-JET D.....	67
Bandseite UNI-JET S-CONCEALED.....	68



### Getriebe

Getriebe AP 25 – AP 50, abschließbar.....	69
Getriebe 25 GK – 50 GK, nicht abschließbar.....	70
Getriebe 25 GV – 50 GV, nicht abschließbar.....	71
Stulpflügel-Getriebe 30 GK, nicht abschließbar.....	72

### Schließplatten, Türschnäpper und Kantriegel

#### Beschläge in einbruchhemmender Ausführung – "Grundsicherheit"

für 1-flg. Fenster und Fenstertüren in einbruchhemmender Ausführung – "Grundsicherheit".....	73
für 2-flg. Fenster und Fenstertüren ohne Pfosten in einbruchhemmender Ausführung – "Grundsicherheit".....	77

#### Beschläge in einbruchhemmender Ausführung – Ahs und WK 2

für 1-flg. Fenster und Fenstertüren in einbruchhemmender Ausführung – Ahs "Standard", Ahs "Extra" und WK 2.....	80
---	----

#### Beschläge in Standardausführung

für 2-flg. Fenster und Fenstertüren ohne Pfosten in Standardausführung.....	84
---	----

### Bohrlehren, Schablonen

Bohrlehren, Schablonen.....	87
-----------------------------	----

### Kleinbeschläge

Einführung.....	89
Produktinformation.....	90
Fenstersteller EGO, Kastenfensterbeschläge.....	91

### Aluminium-Bodenschwellen

Darstellung der Isothermen bei thermisch getrennten Bodenschwellen.....	93
Das komplette Programm für Fenster- und Haustüren.....	94

### GU Systembodenschwellen

Profilsystem Aluplast.....	95
Profilsystem Aluplast.....	96
Profilsystem Brüggemann.....	97
Profilsystem Gealan.....	98
Profilsystem INOUTIC.....	99
Profilsystem KBE.....	100
Profilsystem Kömmerling.....	101
Profilsystem Rehau.....	102
Profilsystem Salamander.....	103
Profilsystem Schüco.....	104
Profilsystem Trocal.....	105
Profilsystem Veka.....	106
Schwellen- und Pfostenhalter, Montage.....	107
Wetterschenkel, Stulpbleiste und Ansatzschiene.....	108
Wetterschenkel mit Bürstendichtung und Endkappen, Zubehörteilen.....	109
Stulpausgleichsteil, Ansatzschiene und Ausgleichsprofile HAP.....	112
Auflageprofil HAP 5.....	113
GU-Schließplatten und Eckumlenkungen.....	114

### Bodenschwellen DKS

Bodenschwellen DKS für Fenstertüren nach DIN 18025 „Barrierefreies Wohnen“.....	115
Schwellenhalter DKH, Pfostenhalter DKH.....	116
Sockel-, Verbreiterungs- und Abdeckprofil, Anschluss-, Schließ- und Kippschließplatte.....	117
Hinweise zur Montage.....	118

### Bodenschwellen HTS

Aluminium-Bodenschwellen HTS für Haustüren.....	119
Schwellenhalter SWH für Bodenschwellen HTS.....	126
Komfort-Verbindung zwischen Schwelle und Blendrahmen.....	127
Pfostenhalter SPH für Bodenschwellen HTS.....	128
Schwellenhalter SWH für Bodenschwellen HTS – auswärtsschlagend und Blockzargen.....	129
Zusatzdichtung, Bauanschlussfolie, Ausgleichprofil und Sockelprofil.....	130
Anschlussprofil, Verbreiterungsprofil.....	131
Auflaufbock, Höhenversteller, Vorkomprimiertes Band.....	132
Falzluftdichtung, Schwellenabdeckprofil.....	133
Einbaubeispiele für Bodenschwellen HTS für Renovierung.....	134
Einbaubeispiele für Bodenschwellen HTS für Neubauten und Renovierung.....	134



### Inhalt

Im GU-Bestell-Katalog finden Sie alle Drehkipp-, Kippdreh-, Dreh- und Kippflügelbeschläge UNI-JET für Fenster und Fenstertüren aus Kunststoff sowie Zubehör nach dem neuesten technischen Stand. Die folgenden Hinweise machen Sie mit dem Katalog-Konzept vertraut, das Ihnen die tägliche Arbeit wesentlich erleichtert.

### Gliederung

Der GU-Bestell-Katalog ist wie folgt gegliedert:

- Wunschteile und Drehgriffe für Verschlüsse
- Verschlüsse UNI-JET
- Bandseiten Drehkipp-, Kippdreh-, Dreh- und Kippflügel, Wunschteile
- Einzelteile und Zubehör
- Bohrlehren und Schablonen
- Schließplatten

Die Gliederung ist abgestimmt auf die speziellen Belange des Verkaufs.

### Wunschteile und Drehgriffe für Verschlüsse

Die Wunschteilseiten zeigen Ihnen die Wunschteile und Drehgriffe zu allen Drehkipp-, Kippdreh-, Dreh- und Kippflügelbeschlägen auf einen Blick. Bei der Arbeit mit dem Bestell-Katalog haben Sie die Ergänzungen der Standardausführungen übersichtlich zusammengefasst.

### Verschlüsse UNI-JET

#### Beschlagbedarf nach Flügelgröße und Schema

Die Abbildungen der Beschläge werden durch Tabellen ergänzt, die Aufschluss über den größenabhängigen Verschlussbedarf geben.

Nutzen Sie den Vorteil, die Ergänzung der Standardausführung durch Wunschteile leicht mit einem Blick zu prüfen.

#### Bandseiten Drehkipp-, Kippdreh-, Dreh- und Kippflügel, Wunschteile

##### Beschlagbedarf für Schema A bis E

Die Abbildungen der Beschläge werden durch Tabellen ergänzt, die Aufschluss über den Beschlagbedarf geben.

Nutzen Sie den Vorteil, die Ergänzung der Standardausführung durch Wunschteile leicht mit einem Blick zu prüfen.

### Einzelteile und Zubehör

Getriebe und Zubehör sind hier mit Hinweisen zur Anwendung und zu Verpackungseinheiten aufgenommen.

### Bohrlehren und Schablonen

Die Aufstellung der Bohrlehren, Schablonen und Hilfsmittel für die Beschlagmontage sind nach Beschlägen gegliedert.

### Schließplatten

Die Zuordnung der Schließplatten erfolgt nach Öffnungsart, Profilausbildung und den Anforderungen an die einbruchhemmende Wirkung der Beschläge.

### Bestell-Nummern

Die Bestell-Nummer gibt Aufschluss über

- den Artikel,
- seine Größe,
- seine Anwendung - z.B. DIN links oder DIN rechts und
- seinen Farbtyp.

### Beispiel

Bestell-Nummer

6-28743-03-L-1

6-28743- - - Artikelnummer  
- -03- - Größenbezeichnung  
- - -L- Anschlag links  
- - -R- Anschlag rechts  
- - -0- beidseitig verwendbar  
- - - -1 F 1/EV 1, naturton bzw. silberfarbig, ferGUard\*silber  
- - - -2 F 2/EV 2, neusilber bzw. neusilberfarbig  
- - - -3 F 3, messing- bzw. goldfarbig  
- - - -4 UC 3, mittelbronze bzw. mittelbraun  
- - - -A F 4, bronze bzw. bronzefarbig  
- - - -5 UC 5, dunkelbronze bzw. dunkelbraun (RAL 8022)  
- - - -6 Onyx-matt bzw. schwarz (RAL 9005)  
- - - -7 weiß (RAL 9016)  
- - - -8 Nirosta oder nirostafarbig  
- - - -\* Oberfläche in verschiedenen Farben

Wenn an der letzten Stelle einer Bestell-Nummer ein \*

eingesetzt ist, entnehmen Sie bitte der Preisliste, in welcher Farbe der Artikel lieferbar ist.

### Preise

#### Einzelteil-Preisliste »Gesamtprogramm«

Die Preise sind aufsteigenden Bestell-Nummern zugeordnet.

### Zusätzliche Verkaufsunterlagen

Für Drehkipp-, Kippdreh-, Dreh- und Kippflügelbeschläge stehen neben dem Bestell-Katalog folgende Unterlagen zur Verfügung:

- Prospekte mit Hinweisen zu Vorteilen und zum Produktnutzen
- Florpost-Prospekte für die Direktwerbung des Fachhandels
- Schautafeln für diverse Beschlagausführungen
- Zeichnungen mit Montageanleitung
- Pflege- und Wartungsanleitungen



### Einsatz

Einsatzbereiche für Drehkipp- und Drehflügelbeschläge UNI-JET:

- einflügelige Fenster und Fenstertüren
- zweiflügelige Fenster und Fenstertüren ohne Pfosten
- einflügelige, abschließbare Türen
- zweiflügelige, abschließbare Türen ohne Pfosten
- Rundbogen- und Schrägfenster

### UNI-JET Verschlüsse mit Automatik-Schließzapfen

UNI-JET Verschlüsse liegen verdeckt im Falz und sind mit Eingriffbedienung ausgestattet. Alle Bauteile sind auf die Beschlag-Aufnahmenut mit 16,2 mm Breite und 2,5 mm Tiefe abgestimmt.

#### Automatik-Schließzapfen aus Stahl

Die Automatik-Schließzapfen aus Stahl an Getrieben, Scheren, Verriegelungen und Eckumlenkungen sind mit Torx T 15 im An- druck einstellbar und für den Falzluftausgleich federnd gelagert – Federweg 1,2 mm.

#### "Klipsverbindungen" und Kupplungen

Die Verbindung der Getriebe und Scheren mit den Verriegelungen ist "klipsbar". Über doppelseitige Zahnstangen-Kupplungen erfolgt die Verbindung der Schubstangen, die durch Getriebeüberlappungen gesichert wird.

Alle kürzbaren Verschlusssteile sind in Drehstellung (Einbaustellung) fixiert, Eckumlenkungen und Verriegelungen mit nichtrotierenden 4-Blatt-Edelstahlfedern ausgestattet.

#### UNI-JET Drehkipp- und Drehflügelbeschläge mit integrierter Spaltlüftungsstellung

Drehkipp- und Drehflügelbeschläge ermöglichen standardmäßig oder mit optional einzusetzenden Spaltlüftungsfedern zusätzliche Lüftungsstellungen: Mehrstufig erhöhen sie den Lüftungskomfort. Die Scheren sind mit einer Zuschlagsicherung ausgestattet.

#### Der UNI-JET Verschluss-Standard: Grundsicherheit

UNI-JET Verschlüsse sind generell für die einbruchhemmende Wirkung "Grundsicherheit" vorgesehen. Unten waagrecht soll bei allen Öffnungsarten nahe der Getriebeseite eine Pilzkopf-Schließplatte Se aus Stahl angeordnet werden. So wird in diesem besonders gefährdeten Bereich die Aufhebelsicherheit verbessert.

#### Einbruchhemmende Verschlüsse "Ahs Standard nach RAL RG 607/13"

Eckumlenkungen mit 2 Automatik-Schließzapfen und bandseitige Verriegelungen mit 1 Automatik-Schließzapfen nahe dem Sche- renlager ermöglichen die Erfüllung der Anforderungen "Aushebel- sicherheit (Ahs) Standard nach RAL RG 607/13".

Im Eckbereich der Fenster- oder Türflügel kommen Pilzkopf- Schließplatten aus Zink zum Einsatz, nahe der Getriebeseite wird eine Pilzkopf-Schließplatte Se aus Stahl angeordnet.

#### Einbruchhemmende Verschlüsse "Ahs Extra nach RAL RG 607/13"

Eckumlenkungen mit 2 Automatik-Schließzapfen und bandseitige Verriegelungen mit 1 Automatik-Schließzapfen nahe dem Sche- renlager ermöglichen die Erfüllung der Anforderungen "Aushebel- sicherheit (Ahs) Extra nach RAL RG 607/13".

Im Eckbereich der Fenster- oder Türflügel kommen generell Pilzkopf-Schließplatten Se aus Stahl zum Einsatz.

#### Einbruchhemmende Verschlüsse "WK 2 nach ENV 1627"

Einbruchhemmende Verschlüsse "WK 2" erfüllen bei Verwendung von Pilzkopf-Schließplatten Se aus Stahl an allen Verriegelungs- punkten die Anforderungen nach ENV 1627.

#### Aushebelschutz-Beschläge AhS RAL-RG 607/13

UNI-JET Aushebelschutz-Beschläge entsprechend Gütesicherung nach RAL-RG 607/13 sind im Bestell-Katalog mit dem Kurzzeichen "AhS" gekennzeichnet.

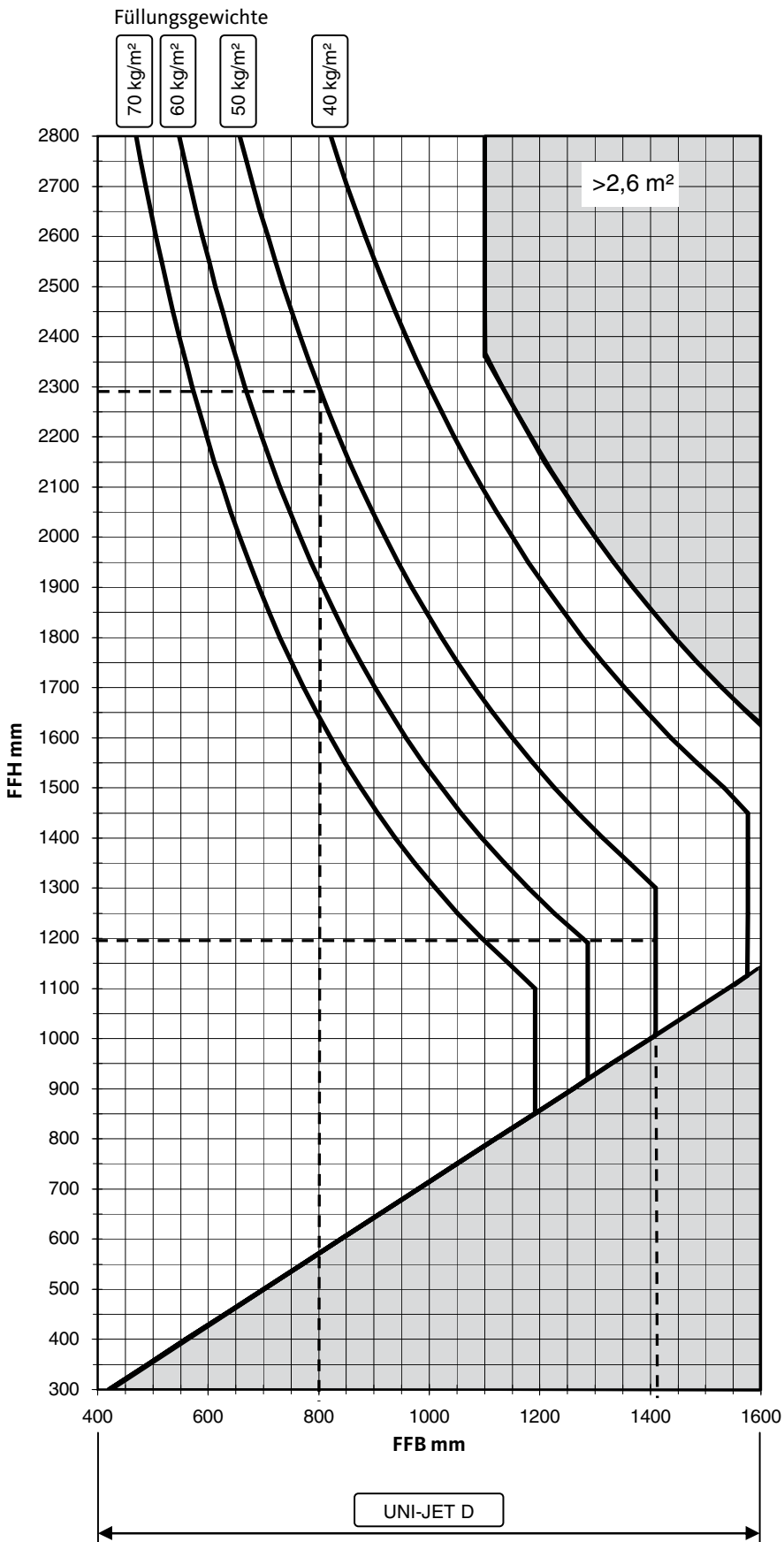
#### Einbruchhemmende Fenster ENV 1627 – 1630, Ausgabe April 99

UNI-JET Drehkipp- und Drehflügelbeschläge, die für den Einbau in einbruchhemmende Fenster nach ENV 1627 – Widerstandsklas- sen WK 2 – geeignet sind, sind im Bestell-Katalog mit den Hinweis "Sicherheitsbeschlag ENV 1627 – WK 2" versehen.

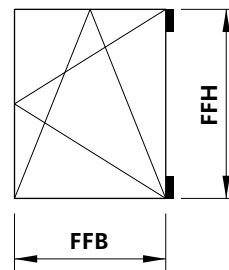
Bei einer Prüfung nach ENV 1627 – 1630 wird die einbruchhem- mende Wirkung des gesamten Fensters beurteilt.



## Anwendungsdiagramm für UNI-JET Drehkippbeschläge, Flügelgewicht bis 100 kg



### Maßskizze



### Beschlagausführungen

- UNI-JET D

### Beispiele

Füllungsgewicht = 50 kg/m<sup>2</sup>

- Bei einer Flügelalzhöhe FFH von 800 mm ergibt sich eine maximale Flügelalzhöhe FFH von 2300 mm.
- Bei einer Flügelalzhöhe FFH von 1200 mm ergibt sich eine maximale Flügelalzhöhe FFH von 1410 mm.

### Anmerkungen

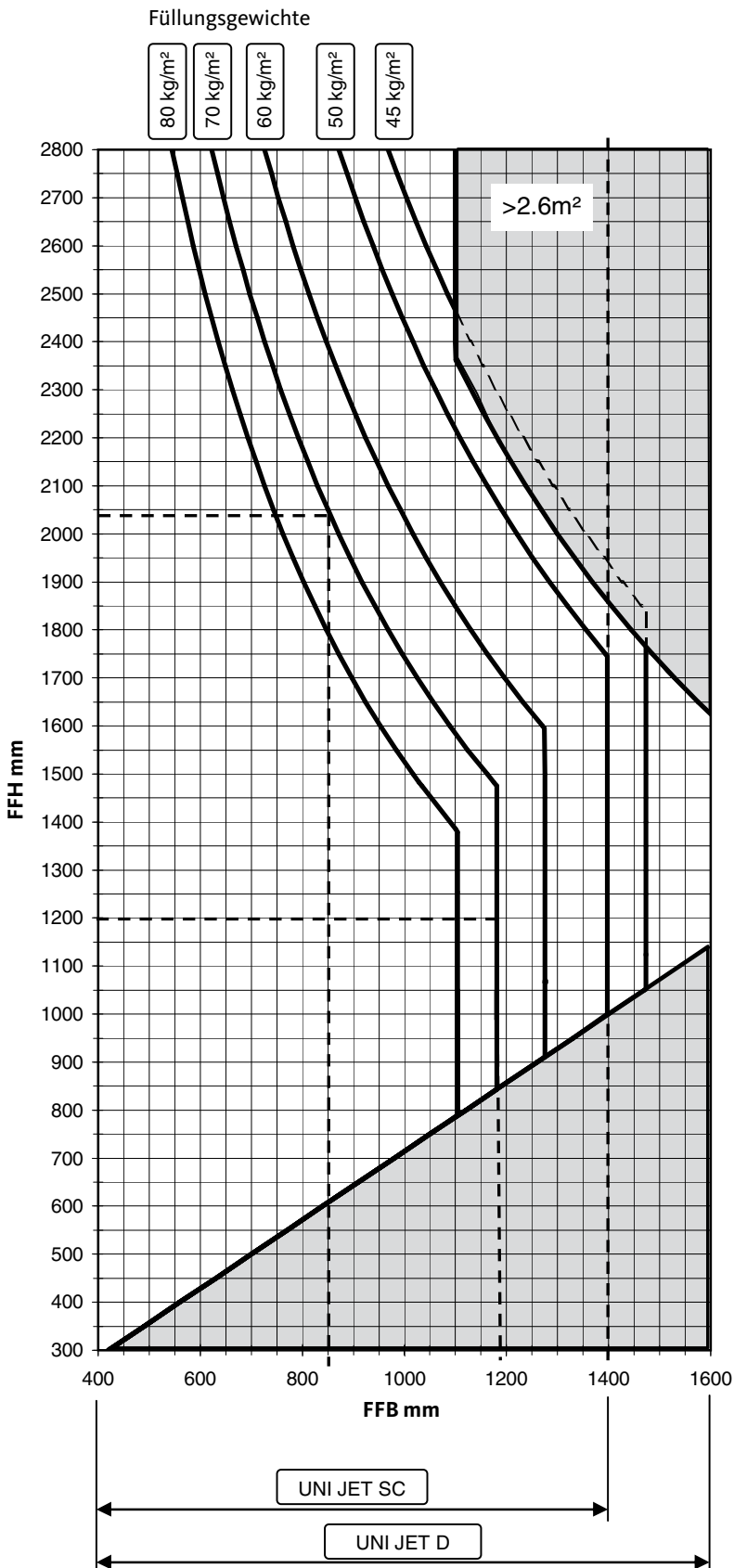
- Es sind nur Flügelalzhöhen zulässig, die sich links der Gewichtskurven befinden.
- Nicht zulässige Formate sind grau dargestellt.



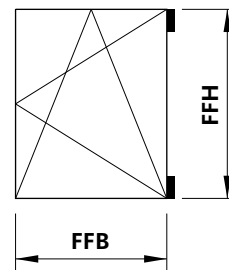


D

## Anwendungsdiagramm für UNI-JET Drehkippbeschläge, Flügelgewicht bis 130 kg



### Maßskizze



### Beschlagsausführungen

- UNI-JET D
- UNI-JET S-CONCEALED

### Beispiele

Füllungsgewicht = 70 kg/m<sup>2</sup>

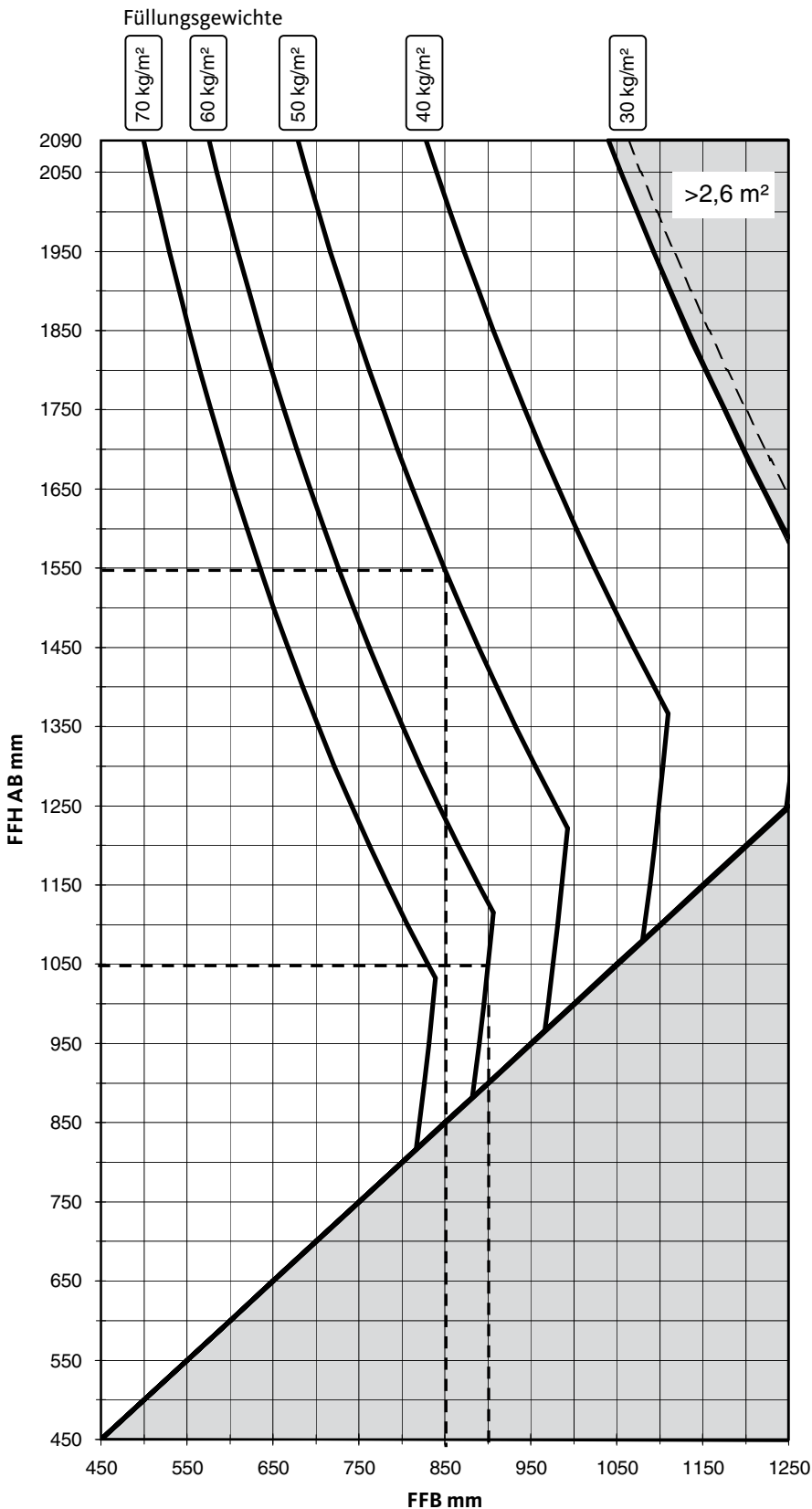
- Bei einer Flügelfalzbreite FFB von 850 mm ergibt sich eine maximale Flügelfalzhöhe FFH von 2050 mm.
- Bei einer Flügelfalzhöhe FFH von 1200 mm ergibt sich eine maximale Flügelfalzbreite FFB von 1180 mm.

### Anmerkungen

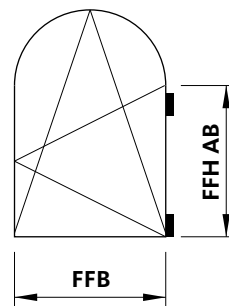
- Es sind nur Flügelformate zulässig, die sich links der Gewichtskurven befinden.
- Nicht zulässige Formate sind grau dargestellt.



## Anwendungsdiagramm für UNI-JET Rundbogenbeschläge, Flügelgewicht bis 80 kg



### Maßskizze



### Beschlagsausführungen

- UNI-JET D R

### Beispiele

Füllungsgewicht = 50 kg/m<sup>2</sup>

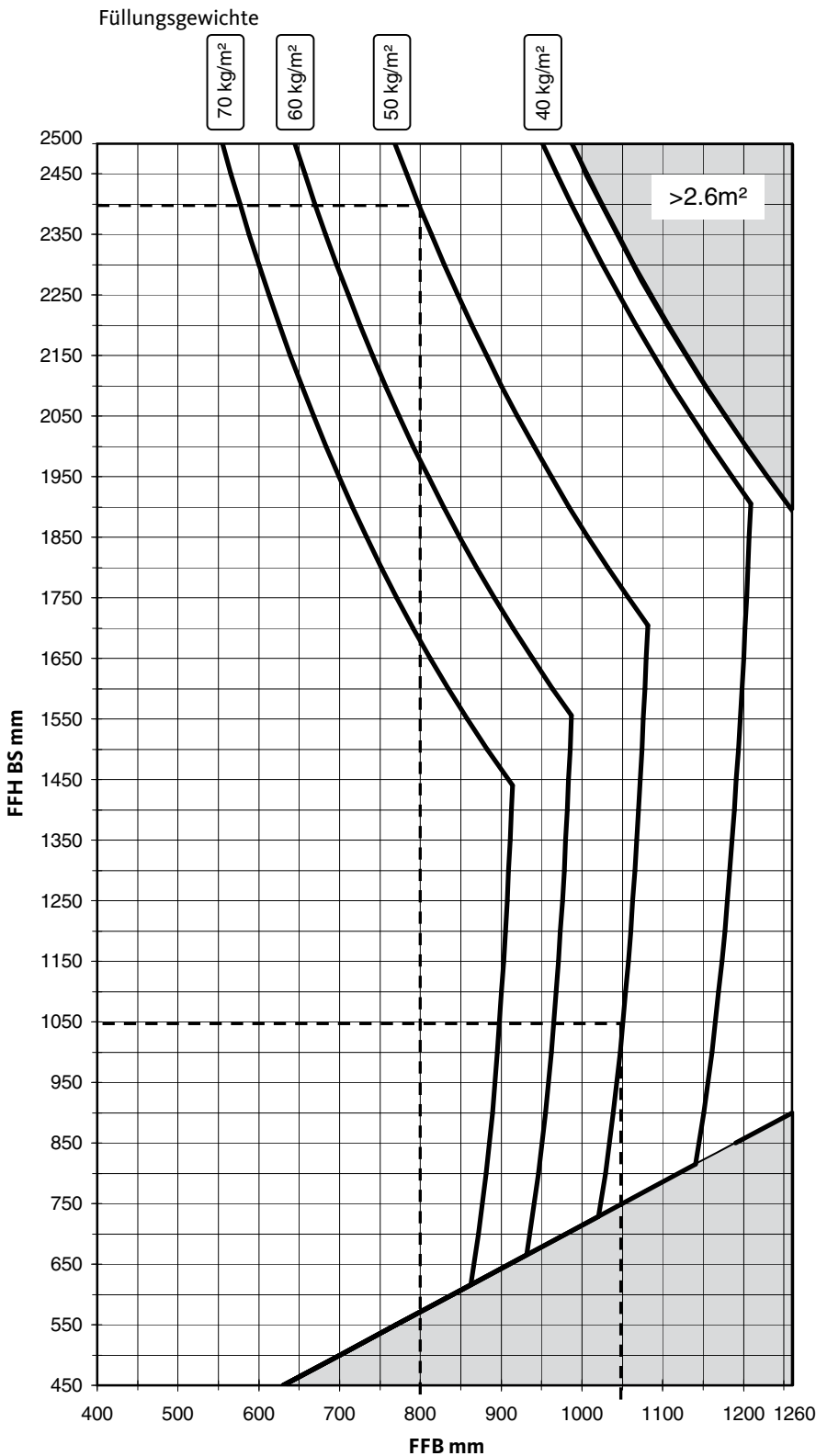
- Bei einer Flügelfalzbreite FFB von 900 mm ergibt sich eine maximale Flügelfalzhöhe FFH AB von 1050 mm.
- Bei einer Flügelfalzhöhe FFH AB von 1550 mm ergibt sich eine maximale Flügelfalzbreite FFB von 850 mm.

### Anmerkungen

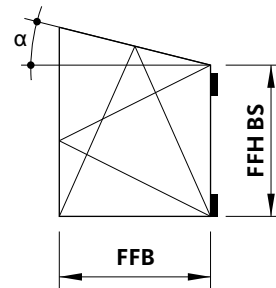
- Es sind nur Flügelformate zulässig, die sich links der Gewichtskurven befinden.
- Nicht zulässige Formate sind grau dargestellt.



## Anwendungsdiagramm für UNI-JET Schrägfensterbeschläge, Flügelgewicht bis 100 kg – $\alpha = -15^\circ$ bis $0^\circ$



### Maßskizze



### Beschlagsausführungen

- UNI-JET D S

### Beispiele

Füllungsgewicht = 50 kg/m<sup>2</sup>

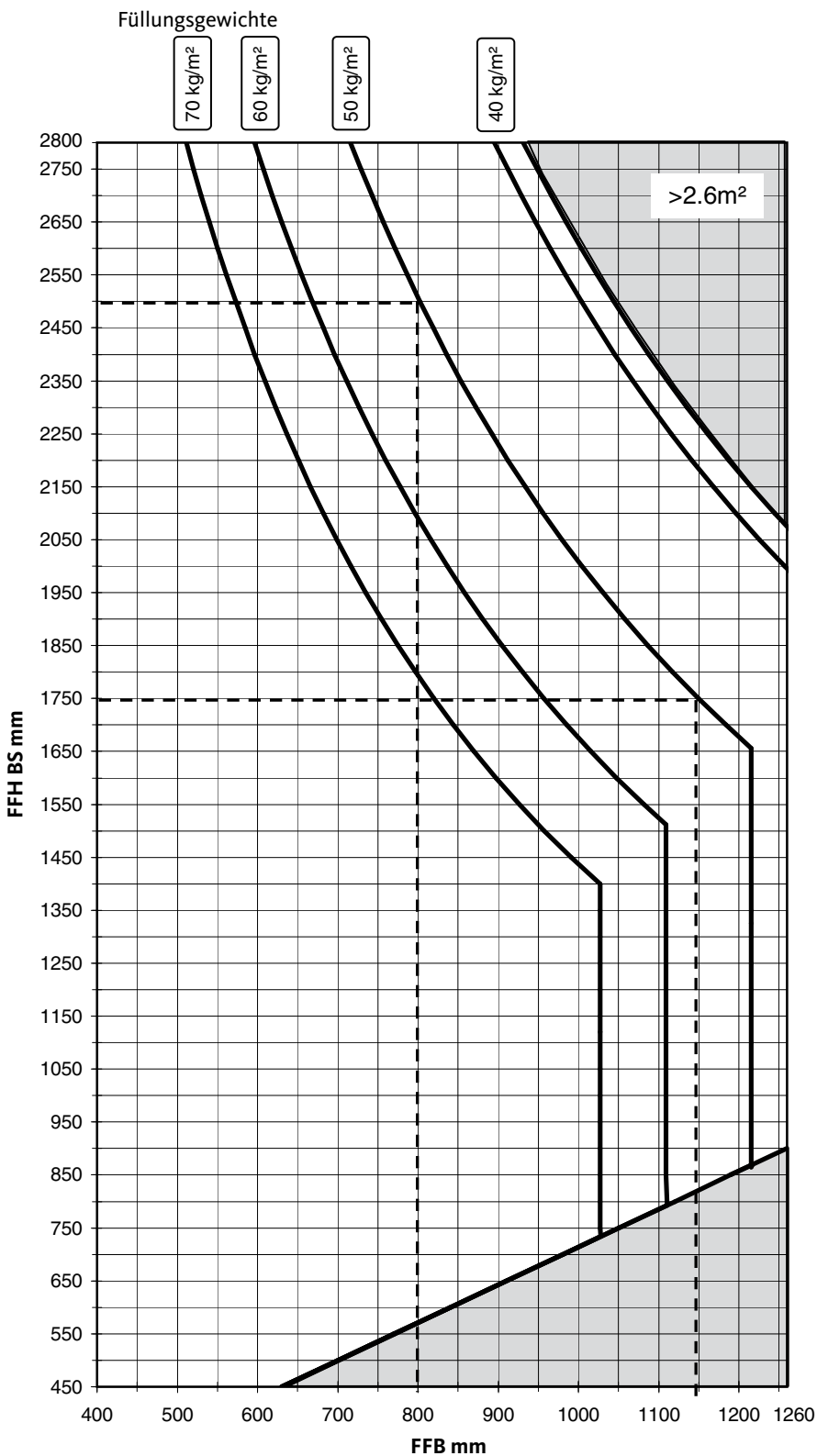
- Bei einer Flügelfalzbreite FFB von 800 mm ergibt sich eine maximale Flügelfalzhöhe FFH BS von 2400 mm.
- Bei einer Flügelfalzhöhe FFH BS von 1050 mm ergibt sich eine maximale Flügelfalzbreite FFB von 1050 mm.

### Anmerkungen

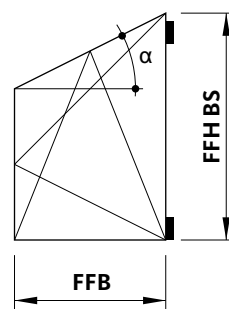
- Es sind nur Flügelformate zulässig, die sich links der Gewichtskurven befinden.
- Nicht zulässige Formate sind grau dargestellt.



## Anwendungsdiagramm für UNI-JET Schrägfensterbeschläge, Flügelgewicht bis 100 kg – $\alpha = 1^\circ$ bis $15^\circ$



### Maßskizze



### Beschlagsausführungen

- UNI-JET D S

### Beispiele

Füllungsgewicht = 50 kg/m<sup>2</sup>

- Bei einer Flügelfalzbreite FFB von 800 mm ergibt sich eine maximale Flügelfalzhöhe FFH BS von 2500 mm.
- Bei einer Flügelfalzhöhe FFH BS von 1750 mm ergibt sich eine maximale Flügelfalzbreite FFB von 1150 mm.

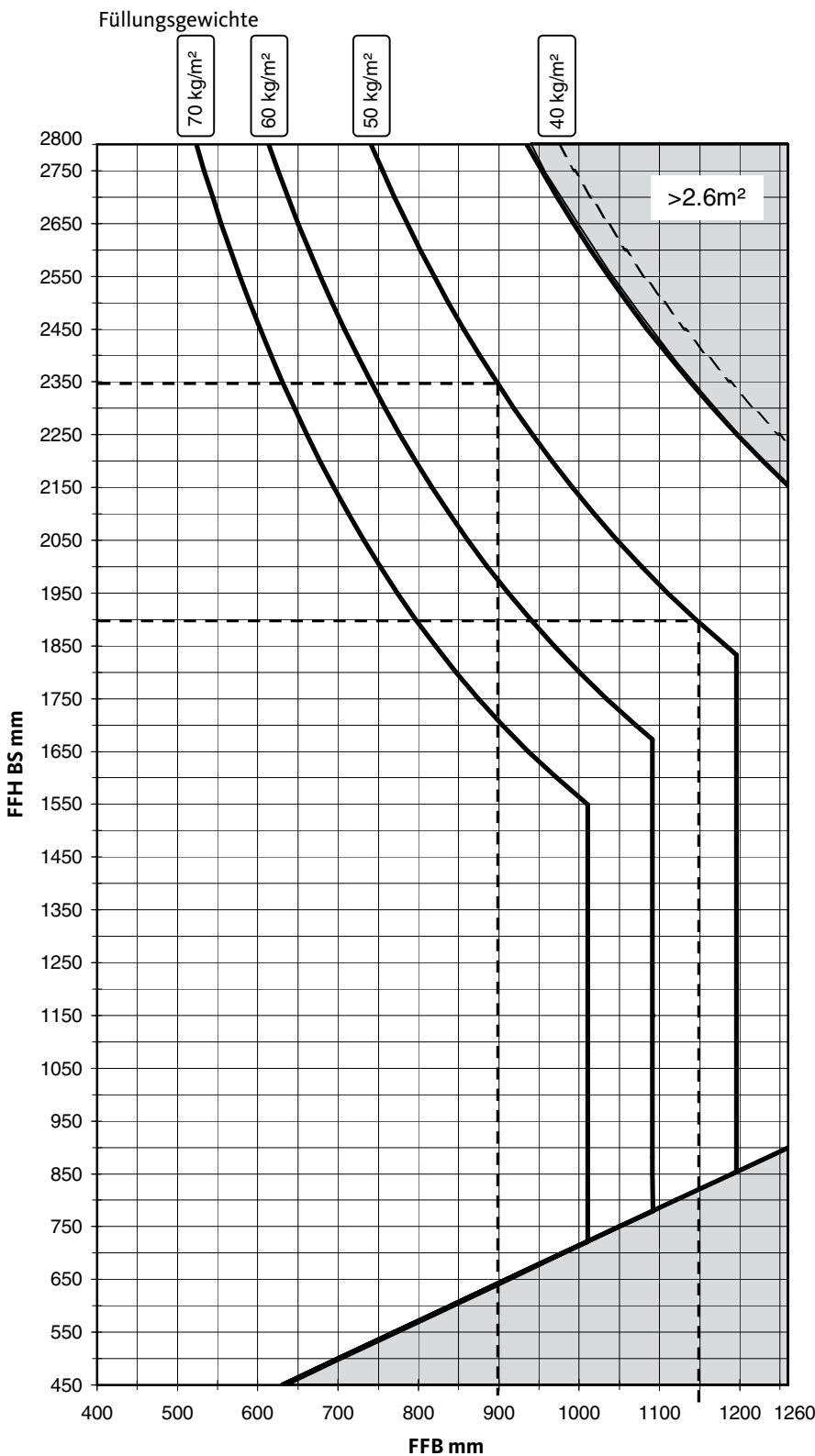
### Anmerkungen

- Es sind nur Flügelformate zulässig, die sich links der Gewichtskurven befinden.

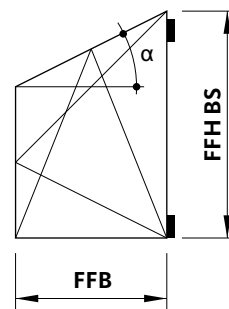
- Nicht zulässige Formate sind grau dargestellt.



## Anwendungsdiagramm für UNI-JET Schrägfensterbeschläge, Flügelgewicht bis 100 kg – $\alpha = 15^\circ$ bis $30^\circ$



### Maßskizze



### Beschlagsausführungen

- UNI-JET D S

### Beispiele

Füllungsgewicht = 50 kg/m<sup>2</sup>

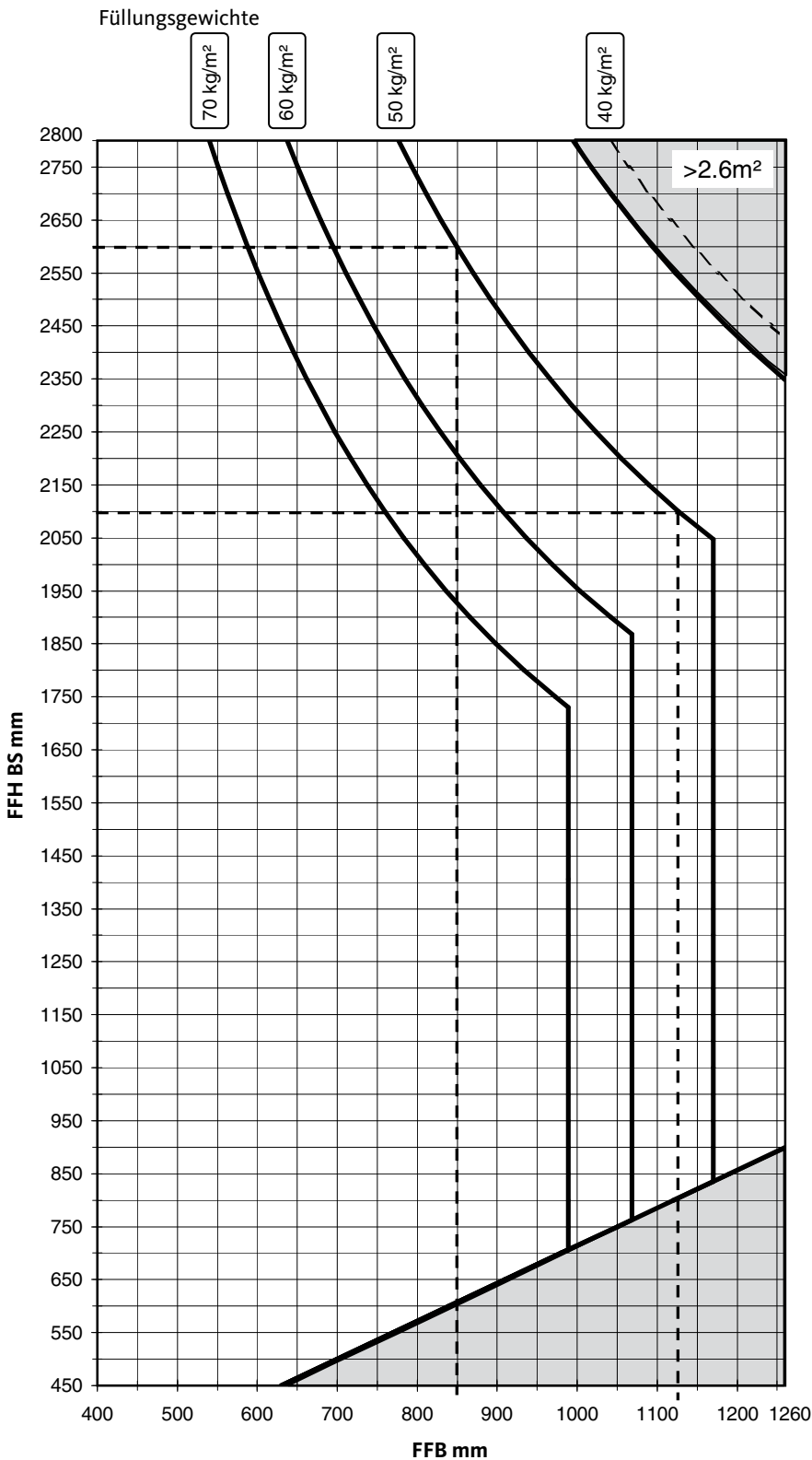
- Bei einer Flügelalzhöhe FFB von 900 mm ergibt sich eine maximale Flügelalzhöhe FFH BS von 2350 mm.
- Bei einer Flügelalzhöhe FFH BS von 1900 mm ergibt sich eine maximale Flügelalzhöhe FFB von 1150 mm.

### Anmerkungen

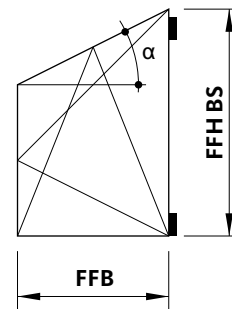
- Es sind nur Flügelformate zulässig, die sich links der Gewichtskurven befinden.
- Nicht zulässige Formate sind grau dargestellt.



## Anwendungsdiagramm für UNI-JET Schrägfensterbeschläge, Flügelgewicht bis 100 kg – $\alpha = 30^\circ$ bis $40^\circ$



### Maßskizze



### Beschlagsausführungen

- UNI-JET D S

### Beispiele

Füllungsgewicht = 50 kg/m<sup>2</sup>

- Bei einer Flügelalzhöhe FFB von 850 mm ergibt sich eine maximale Flügelalzhöhe FFH BS von 2600 mm.
- Bei einer Flügelalzhöhe FFH BS von 2100 mm ergibt sich eine maximale Flügelalzhöhe FFB von 1125 mm.

### Anmerkungen

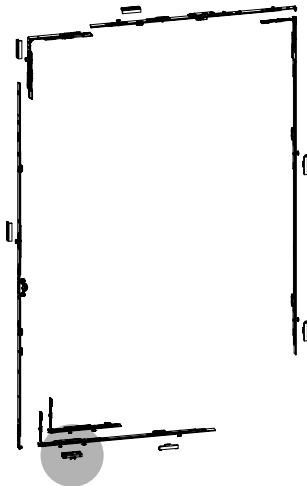
- Es sind nur Flügelformate zulässig, die sich links der Gewichtskurven befinden.

- Nicht zulässige Formate sind grau dargestellt.



D

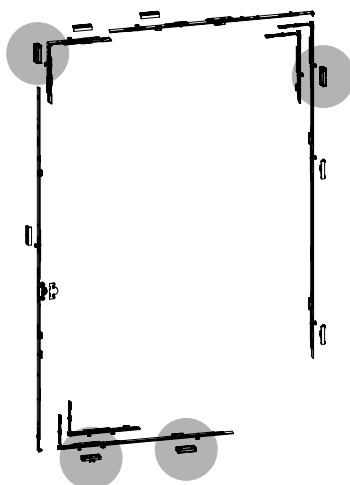
## UNI-JET Verschluss "Grundsicherheit"



### Ausstattung "Grundsicherheit"

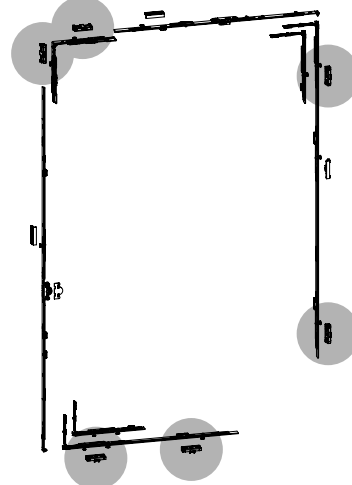
- 1 Pilzkopf-Schließplatte Se aus Stahl für
    - Kippfunktion
    - Standard-Sicherheit für UNI-JET-Verschlüsse
  - Alle weiteren Verschlusszapfen werden mit Standard-Schließplatten aus Zink belegt.
- Standard-Schließplatte aus Zink  
 Pilzkopf-Schließplatte Se aus Stahl

## UNI-JET Verschlüsse "Ahs Standard" und "Ahs Extra" nach RAL RG 607/13



### Ausstattung "Ahs Standard"

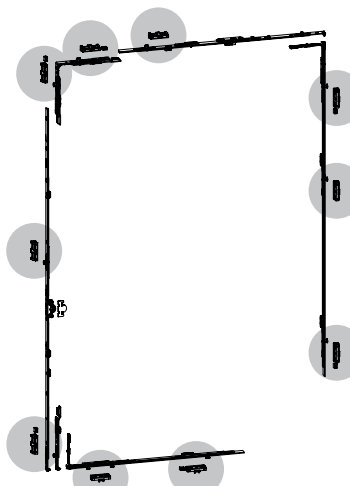
- 1 Pilzkopf-Schließplatte Se aus Stahl für
    - Kippfunktion
  - 3 Pilzkopf-Schließplatten Ahs aus Zink für
    - Sicherheit "Ahs-Standard" nach RAL RG 607/13
  - Alle weiteren Verschlusszapfen werden mit Standard-Schließplatten aus Zink belegt.
- Standard-Schließplatte aus Zink  
 Pilzkopf-Schließplatte Ahs aus Zink  
 Pilzkopf-Schließplatte Se aus Stahl



### Ausstattung "Ahs Extra"

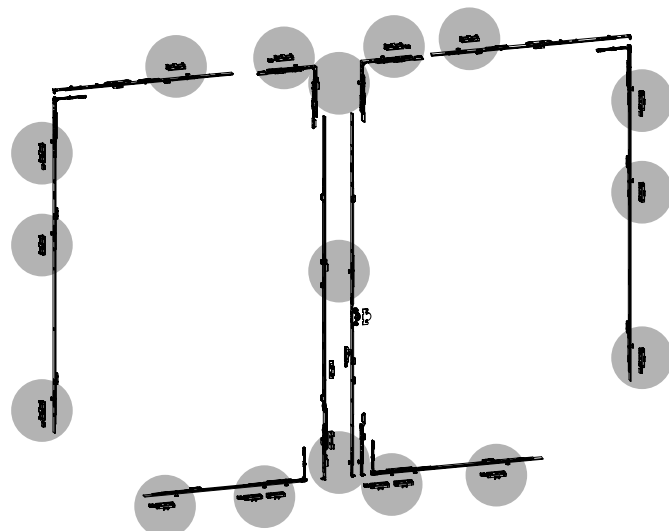
- 6 Pilzkopf-Schließplatten Se aus Stahl für
    - Kippfunktion
    - Sicherheit "Ahs-Extra" nach RAL RG 607/13
  - Alle weiteren Verschlusszapfen werden mit Standard-Schließplatten aus Zink belegt.
- Standard-Schließplatte aus Zink  
 Pilzkopf-Schließplatte Se aus Stahl

## UNI-JET Verschlüsse "WK 2" nach ENV 1627



### Ausstattung WK 2 für 1- und 2-flg. Elemente

- Pilzkopf-Schließplatten Se aus Stahl für
    - Kippfunktion
    - Sicherheit "WK 2" nach ENV 1627
  - Alle Verschlusszapfen werden mit Pilzkopf-Schließplatten Se aus Stahl belegt.
- Pilzkopf-Schließplatte Se aus Stahl





### Ausführung der Bandseiten

#### Drehkipp- und Drehflügelbeschlag

##### UNI-JET D, UNI-JET D R, UNI-JET D S

Falzbandbeschlag mit Einbohr- oder Falzacklagerband und Falz-Doppelschere für Fenster und Fenstertüren mit 12 mm Falzlufthöhe bis 130 kg Flügelgewicht (Rund-bogenfenster max. 80 kg).

Falzacklagerband, Drehflügel- und Mittelband sowie Doppelscheren für Nutlagen 9 und 13 mm – 18, 20 und 22 mm Flügelüberschlag. Ecklager 3-seitig einstellbar, symmetrisches Bohrbild für Scherenlager und Ecklagerbock.

#### Drehkipp- und Drehflügelbeschlag UNI-JET S-CONCEALED, verdecktliegend – für Fenster mit Flügelüberschlag

Beschlag mit verdecktliegenden Eck- und Scherenlagern für Fenster mit Flügelüberschlag. Fenster aus Kunststoff mit 12 mm Falzlufthöhe. Flügelgewicht bis 130 kg. Ecklager 3-seitig einstellbar.

### Schließplatten, Unterlagen

Die Zuordnung der Schließplatten und Unterlagen zu unterschiedlichen Blendrahmenprofilen erfolgt nach Tabelle.

### Bohrlehren, Schablonen

Bohrlehren und Schablonen für die Beschlagmontage sind auf den Werkzeichnungen zusammengestellt.

### Drehgriffe DIRIGENT [1]

Die Drehgriffe aus Aluminium werden verdeckt befestigt. Die Rosetten sind mit kräftiger Raste und festen Nocken versehen. Abschließbare und abziehbare Drehgriffe ergänzen das Programm.

#### Standardfarben:

<b>F 1/EV 1</b>	silberfarbig
<b>F 2/EV 2</b>	neusilberfarbig
<b>F 3</b>	goldfarbig
<b>F 4</b>	hellbraun
<b>dunkelbraun</b>	dunkelbraun (RAL 8022)
<b>schwarz</b>	schwarz (RAL 9005)
<b>weiß</b>	weiß (RAL 9016)

[1] Weitere Drehgriffe und Zubehör siehe Katalogteil T.

### Standard-Oberflächenversiegelung bei Drehkippbeschlägen: ferGUard\*silber

Die Beschlagteile sind aus hochwertigen Stahl-, Zinkdruckguß- und Aluminiumlegierungen hergestellt. Alle Verschlusssteile werden bei Drehkippbeschlägen mit der Oberflächenversiegelung ferGUard\*silber geliefert.

### Abkürzungen

DK	Drehkippfenster oder Drehkipptüren
DF	Drehflügel Fenster oder Drehflügel Türen
FD	Flügeldicke
FFB	Flügelalzbreite
FFBS	Flügelalzbreite bei Schrägfenstern
FFH	Flügelalzhöhe
FFHR	Flügelalzhöhe bis Rundbogen
FFHG	Flügelalzhöhe Getriebeseite bei Schrägfenstern
G	Griffhöhe bei Getriebesitz konstant
GV	Griffhöhe bei Getriebesitz variabel
KD	Kippdrehfenster oder Kippdrehtüren
KF	Kippfenster
li.	links
MV	Mittelverschluss
PZ	Profilzylinder
R	Rundbogenfenster
re.	rechts
S	Schrägfenster
Se	Sicherheitsbeschlag
VE	Verpackungseinheit
V	verdecktliegend

### Produktinformationen der Systemhersteller

Die Produktinformationen der Systemhersteller, insbesondere Informationen zur Konstruktion und Verarbeitung, zu max. Flügelabmessungen und max. Flügelgewichten sowie zu Materialeigenschaften wie z.B. Längenausdehnungen von Profilen sind zu beachten.





### Anwendungsdaten Verschlüsse UNI-JET

#### Verschlüsse UNI-JET für Schema A bis E

Einbruchhemmung/ Öffnungsart	Fenster- teilung	Getriebe Dorn 15 mm, Getriebebesitz	Getriebe abschließbar, Dornmaß mm	Flügelalzbreite FFB mm	Flügelalzhöhe FFH mm FFHR mm FFHG mm	Standard- Werk- zeichnung
<b>"Grundsicherheit"</b> Drehkipp-/Kippdrehflügel Drehkipp-/Kippdrehflügel Drehflügel Drehflügel Stulpflügel Rundbogen Schrägfenster	1-flg. 2-flg. 1-flg. 2-flg. 2-flg. 1-flg. 1-flg.	konstant konstant konstant konstant konstant konstant konstant	25 bis 50 25 bis 50 25 bis 50 25 bis 50 25 bis 50 25 bis 50 25 bis 50	280-1600 401-1600 280-1600 280-1600 280-1600 455-1250 455-1260	280-2800 451-2800 280-2800 451-2800 470-2800 380-2090 451-2350	0-44324-1 0-44324-1 0-44324-1 0-44324-1 0-44348-1 0-44391-1 0-44374-1
<b>"Ahs Standard RAL RG 607/13"</b> Drehkipp-/Kippdrehflügel Drehkipp-/Kippdrehflügel Drehflügel Drehflügel Stulpflügel	1-flg. 2-flg. 1-flg. 2-flg. 2-flg.	konstant konstant konstant konstant konstant	25 bis 50 25 bis 50 25 bis 50 25 bis 50 25 bis 50	401-1600 401-1600 401-1600 401-1600 401-1600	451-2800 451-2800 451-2800 451-2800 470-2800	0-44324-1 0-44324-1 0-44324-1 0-44324-1 0-44348-1
<b>"Ahs Extra RAL RG 607/13"</b> Drehkipp-/Kippdrehflügel Drehkipp-/Kippdrehflügel Drehflügel Drehflügel Stulpflügel	1-flg. 2-flg. 1-flg. 2-flg. 2-flg.	konstant konstant konstant konstant konstant	25 bis 50 25 bis 50 25 bis 50 25 bis 50 25 bis 50	401-1600 401-1600 401-1600 401-1600 401-1600	451-2800 451-2800 451-2800 451-2800 470-2800	0-44324-1 0-44324-1 0-44324-1 0-44324-1 0-44348-1
<b>"WK 2 nach ENV 1627"</b> Drehkipp-/Kippdrehflügel Drehkipp-/Kippdrehflügel Drehflügel Drehflügel Stulpflügel Rundbogen Schrägfenster	1-flg. 2-flg. 1-flg. 2-flg. 2-flg. 1-flg. 1-flg.	konstant konstant konstant konstant konstant konstant konstant	25 bis 50 25 bis 50 25 bis 50 25 bis 50 25 bis 50 25 bis 50 25 bis 50	401-1600 401-1600 401-1600 401-1600 401-1600 455-1250 455-1260	451-2800 451-2800 451-2800 451-2800 470-2800 470-2090 451-2350	0-44324-1 0-44324-1 0-44324-1 0-44324-1 0-44348-1 0-44391-1 0-44374-1
<b>"Grundsicherheit"</b> Drehkipp-/Kippdrehflügel Drehkipp-/Kippdrehflügel Drehflügel Drehflügel Stulpflügel Rundbogen Schrägfenster	1-flg. 2-flg. 1-flg. 2-flg. 2-flg. 1-flg. 1-flg.	variabel variabel variabel variabel variabel variabel variabel	25 bis 50 25 bis 50 25 bis 50 25 bis 50 25 bis 50 25 bis 50 25 bis 50	401-1600 401-1600 280-1600 280-1600 280-1600 455-1250 455-1260	480-2800 480-2800 480-2800 480-2800 741-2800 480-2090 480-2450	0-44324-1 0-44324-1 0-44324-1 0-44324-1 0-44348-1 0-44391-1 0-44374-1
<b>"Ahs Standard RAL RG 607/13"</b> Drehkipp-/Kippdrehflügel Drehkipp-/Kippdrehflügel Drehflügel Drehflügel Stulpflügel	1-flg. 2-flg. 1-flg. 2-flg. 2-flg.	variabel variabel variabel variabel variabel	25 bis 50 25 bis 50 25 bis 50 25 bis 50 25 bis 50	401-1600 401-1600 401-1600 401-1600 401-1600	480-2800 480-2800 480-2800 480-2800 741-2800	0-44324-1 0-44324-1 0-44324-1 0-44324-1 0-44348-1
<b>"Ahs Extra RAL RG 607/13"</b> Drehkipp-/Kippdrehflügel Drehkipp-/Kippdrehflügel Drehflügel Drehflügel Stulpflügel	1-flg. 2-flg. 1-flg. 2-flg. 2-flg.	variabel variabel variabel variabel variabel	25 bis 50 25 bis 50 25 bis 50 25 bis 50 25 bis 50	401-1600 401-1600 401-1600 401-1600 401-1600	480-2800 480-2800 480-2800 480-2800 741-2800	0-44324-1 0-44324-1 0-44324-1 0-44324-1 0-44348-1
<b>"WK 2 nach ENV 1627"</b> Drehkipp-/Kippdrehflügel Drehkipp-/Kippdrehflügel Drehflügel Drehflügel Stulpflügel	1-flg. 2-flg. 1-flg. 2-flg. 2-flg.	variabel variabel variabel variabel variabel	25 bis 50 25 bis 50 25 bis 50 25 bis 50 25 bis 50	401-1600 401-1600 401-1600 401-1600 401-1600	480-2800 480-2800 480-2800 480-2800 741-2800	0-44324-1 0-44324-1 0-44324-1 0-44324-1 0-44348-1
<b>"Grundsicherheit"</b> Kippflügelbeschlag Kippflügelgetriebe	1-flg. 1-flg.	konstant variabel		1320-2220 591-1950	451-1600 -1600	0-44401-1 0-44396-1



### Anwendungsdaten Verschlüsse UNI-JET S-CONCEALED

#### Verschlüsse UNI-JET S-CONCEALED für Schema A bis E

Einbruchhemmung/ Öffnungsart	Fenster- teilung	Getriebe Dorn 15 mm, Getriebebesitz	Getriebe abschließbar, Dornmaß mm	Flügelalzbreite FFB mm	Flügelalzhöhe FFH mm	Standard- Werk- zeichnung
<b>"Grundsicherheit"</b> Drehkipp-/Kippdrehflügel Drehflügel	1-flg. 1-flg.	konstant konstant	25 bis 50 25 bis 50	401-1400 360-1400	350-2800 350-2800	0-45080-1 0-45080-1
<b>"Grundsicherheit"</b> Drehkipp-/Kippdrehflügel Drehflügel	1-flg. 1-flg.	variabel variabel	25 bis 50 25 bis 50	401-1400 360-1400	480-2800 480-2800	0-45080-1 0-45080-1
<b>"Grundsicherheit"</b> Kippflügelgetriebe	1-flg.	variabel		591-2400	320-1200	0-45287-1

### Anwendungsdaten Bandseiten

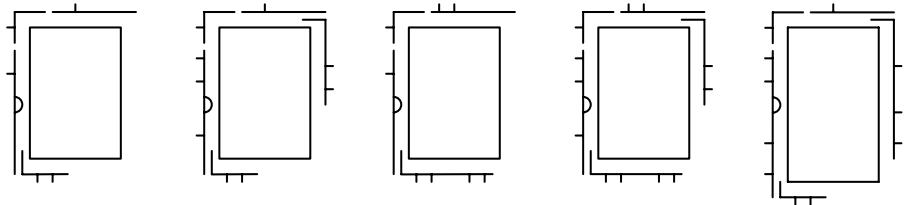
#### Ausführung der Bandseiten

Bandseite/ Öffnungsart	Öffnungsart	Falzlufte mm	Flügelgewicht max. kg	Platzbedarf bandseitig mm	Platzbedarf unten mm	Werk- zeichnung
<b>UNI-JET D</b> Drehkipp-/Kippdrehflügel Drehflügel Rundbogen Schrägfenster Kippflügel	DK / KD DF DK DK KF	12 12 12 12 12	130 130 80 100 100	20 20 20 20 20	0 0 0 0 0	0-44325-2 0-44325-2 0-44392-2 0-44375-2
<b>UNI-JET S-CONCEALED</b> Drehkipp-/Kippdrehflügel Drehflügel Kippflügel	DK / KD DF KF	12 12 12	130 130 80			0-44889-2 0-44889-2 0-45287-1



## Drehkipp- und Kippdrehfenster und -türen

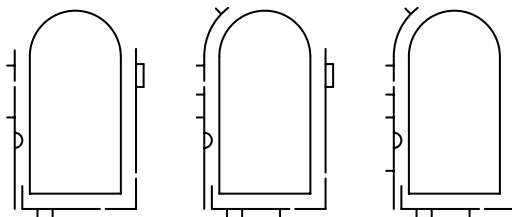
### Beschlaganordnungen und Flügelgrößen für Schema A bis E



Getriebesitz konstant, Schema	A	B	C	D	E
FFB (Flügelalzbreite mm)	280-1450	280-1450	751-1600	751-1600	501-1200
FFH (Flügelalzhöhe mm)	350-1100	721-1850	350-1100	721-1850	1851-2800
Getriebesitz variabel, Schema	A	B	C	D	E
FFB (Flügelalzbreite mm)	401-1450	401-1450	751-1600	751-1600	501-1200
FFH (Flügelalzhöhe mm)	480-1200	951-1950	480-1200	951-1950	1951-2800

## Rundbogenfenster und -türen

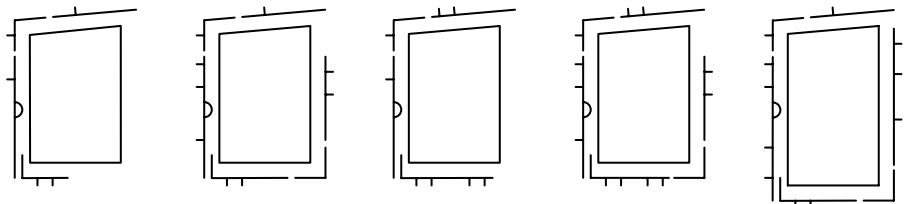
### Beschlaganordnungen und Flügelgrößen für Schema R1 bis R3



Getriebesitz konstant, Schema	A	B	C
FFB (Flügelalzbreite mm)	455-620	455-620	621-1250
FFHR (Flügelalzhöhe mm bis Rundbogen)	380-580	581-2090	581-2090

## Schrägenfenster und -türen

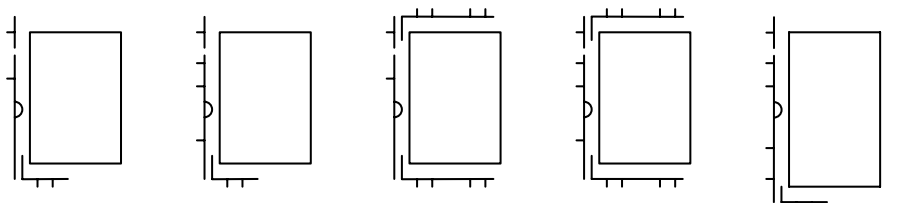
### Beschlaganordnungen und Flügelgrößen für Schema A bis E



Getriebesitz konstant, Schema	A	B	C	D	E
FFB (Flügelalzbreite mm)	455- 770	455- 770	771-1260	771-1260	455-1200
FFHG (Flügelalzhöhe mm, Getriebeseite)	451-1100	1101-1850	451-1100	1101-1850	1851-2350

## Drehflügel Fenster und -türen

### Beschlaganordnungen und Flügelgrößen für Schema A bis E



Getriebesitz konstant, Schema	A	B	C	D	E
FFB (Flügelalzbreite mm)	280- 750	280- 750	751-1600	751-1600	501-1200
FFH (Flügelalzhöhe mm)	350-1100	721-1850	350-1100	721-1850	1851-2800
Getriebesitz variabel, Schema	A	B	C	D	E
FFB (Flügelalzbreite mm)	280- 750	280- 750	751-1600	751-1600	501-1200
FFH (Flügelalzhöhe mm)	480-1200	951-1950	480-1200	951-1950	1951-2800



### 10 Jahre Garantie für das UNI-JET-Drehkipp-Programm

Die Firma GRETSCH-UNITAS GmbH Baubeschläge, Johann-Maus-Straße 3, D-71254 Ditzingen übernimmt gegenüber ihren Vertragspartnern im Rahmen der Kaufverträge für das Beschlagprogramm GU JET/UNI-JET mit Ausnahme aller Elektroartikel zusätzlich neben der gesetzlichen Gewährleistungshaftung nach Maßgabe der Allgemeinen Verkaufs- und Lieferbedingungen der Firma GRETSCH-UNITAS GmbH Baubeschläge folgende Garantie für tragende Teile:

#### Garantiezusage

Die Firma GRETSCH-UNITAS GmbH Baubeschläge garantiert, dass es bei Einhaltung der Garantiebedingungen während des Garantiezeitraums zu keinem Bruch tragender Teile kommt. Der **Garantiezeitraum** beträgt 10 Jahre und beginnt mit der Ablieferung der Ware (§ 477 BGB).

#### Zugesagt wird folgende Garantieleistung:

Im Garantiefall (Materialbruch) liefern wir kostenlos ein Ersatzteil. Sollten die zu ersetzenden Teile nicht mehr lieferbar sein, werden von uns funktionsgleiche Ersatzteile geliefert. Die Ersatzteillieferung erfolgt an den vertraglichen Erfüllungsort.

#### Garantiebedingungen

Die Garantiezusage gilt nur unter der Bedingung, dass der Beschlag entsprechend unseren gültigen Einbauanleitungen fachgerecht montiert wurde, nach unseren Bedienungsangaben korrekt betätigt wird und mindestens jährlich folgende Wartungsarbeiten durchgeführt worden sind:

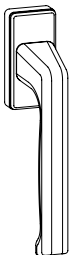
- Alle beweglichen Teile und alle Verschlussstellen der Beschläge sind zu fetten und auf Funktion zu prüfen. Es sind nur solche Reinigungs- und Pflegemittel zu verwenden, die den Korrosionsschutz der Beschlagteile nicht beeinträchtigen.
- Für die Oberfläche kann nur dann garantiert werden, wenn keine aggressiven Stoffe aus dem Rahmenwerkstoff, dem Anstrich oder aus der Umwelt auf die Beschläge einwirken.
- Alle Größen- und Gewichtsbeschränkungen nach unseren Verarbeitungshinweisen sind zu beachten. Sicherheitsrelevante Beschlagteile sind regelmäßig auf festen Sitz zu prüfen und auf Verschleiß zu kontrollieren. Je nach Erfordernis sind die Befestigungsschrauben nachzuziehen bzw. die Teile auszutauschen. Alle Einstellarbeiten an den Beschlägen sowie der Austausch von Teilen und das Aus- und Einhängen der Öffnungsflügel sind von einem Fachbetrieb auszuführen.

Der Garantiefall ist uns innerhalb der Garantiefrist schriftlich anzuzeigen. Ansprüche aus der Garantie verjähren 6 Monate nach Eintritt des Garantiefalles.

Eine Einschränkung unserer Gewährleistungshaftung nach Maßgabe der Regelungen in unseren Allgemeinen Geschäftsbedingungen für die Dauer der gesetzlichen Gewährleistungsfrist erfolgt durch diese Garantiezusage nicht. Ebenso wenig wird unsere gesetzliche Gewährleistungshaftung durch diese Garantiezusage verlängert. Aus dieser zusätzlichen Garantiezusage kann nur ein Anspruch auf die vorstehend genannte Garantieleistung (unter Ausschluss von Schadensersatzansprüchen, Ansprüchen auf Übernahme von Aus- und Einbaukosten und dergleichen) abgeleitet werden.



### Drehgriffe DIRIGENT-F



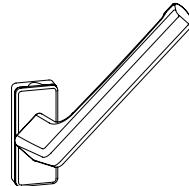
**DIRIGENT-F [1]**  
Stift 29 6-28072-29-0-\*  
Stift 33 6-28072-33-0-\*



**DIRIGENT-F/Z [1]**  
Druckzylinder,  
gleichschließend  
Stift 29 6-28075-29-0-\*  
Stift 33 6-28075-33-0-\*



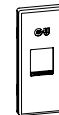
**MODENA-F/Z 100 Nm [1] [2]**  
für einbruchhemmende Fenster und Fenstertüren  
Stift 29 6-34397-29-0-\*  
Stift 33 6-34397-33-0-\*



**DIRIGENT-F/SP [1]**  
45°-Raste für Spaltlüftung  
Stift 29 6-28094-29-0-\*  
Stift 33 6-28094-33-0-\*



**DIRIGENT-F/SG [1]**  
Stift 50 8-00694-50-0-7



**Rosette/F [1]**  
innen – flach  
6-24913-00-0-\*



**DIRIGENT-F Kippdreh [1]**  
Stift 33 6-31557-33-0-\*



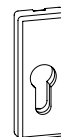
**DIRIGENT-F [1]**  
ohne Stift  
6-28072-00-0-\*



**DIRIGENT-F/AF [1],**  
außen – flach  
6-25223-00-0-\*



**DIRIGENT-F/A [1],**  
außen  
6-25993-00-0-\*



**Rosette PZ innen [1]**  
eckig K-17205-02-0-\*  
oval K-17204-02-0-\*



**Rosette PZ/A außen [1]**  
eckig 9-43605-02-0-\*  
oval 9-43582-02-0-\*



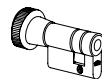
**Vierkantstift [1]**  
FD 56-68 9-26874-56-0-1  
FD 69-80 9-26874-69-0-1



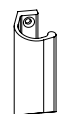
**Beidseitige Betätigung [1]**  
Senkschraube M 5  
FD 56-60 9-13255-60-0-1  
FD 61-70 9-13255-70-0-1  
FD 71-80 9-13255-80-0-1



**Innenbetätigung [1]**  
Senkschraube M 5 x 40  
9-13255-40-0-1



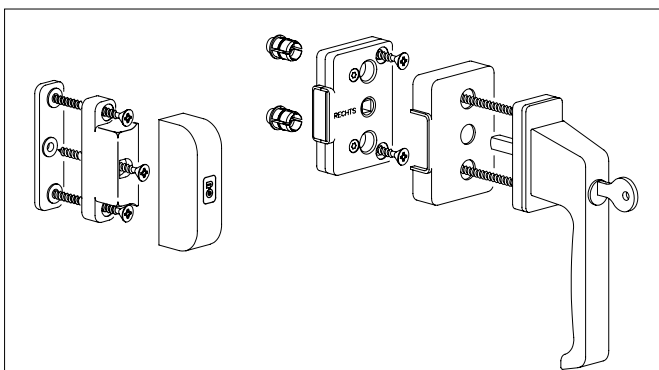
**Nachtverriegelung [1]**  
Dornmaße 25 - 50 mm  
K-13282-00-0-\*



**Ziehgriff außen [1]**  
9-22921-00-0-\*

[1] = Weitere Drehgriffe und Zubehör siehe Katalogteil T.  
[2] = Geprüft nach DIN V EN V 1627 auf 100 Nm gegen Abreißen und Abdrehen.

### GU-Fenster-Aufschraubschloss



**Karton Aufschraubschloss mit Drehgriff DIRIGENT F/Z**  
EV 1 K-14662-00-0-11  
dunkelbraun K-14662-00-0-5  
weiß K-14662-00-0-7

- Karton-Inhalt**
- 1 Drehgriff DIRIGENT F/Z, abschließbar
  - 1 Vierkantstift 7 x 75 mm
  - 1 Aufschraubschloss
  - 1 Abdeckkappe für Aufschraubschloss
  - 2 Buchse für Ø 10 mm
  - 2 Buchse für Ø 12 mm
  - 1 Riegelgehäuse
  - 1 Abdeckkappe für Riegelgehäuse
  - 1 Unterlage 3 mm
  - 1 Unterlage 4 mm
  - 1 Unterlage 5 mm
  - 1 Unterlage 6 mm
  - 7 Spax-Senkschraube 5 x 55 mm

### JET-Falzöffner



Abdeckkappe



Falzöffner



Riegelplatte

#### Beschlagbedarf

##### JET-Falzöffner für Fenster aus Kunststoff

Stück	Bezeichnung	VE	Bestell-Nr.
1	JET-Falzöffner, Überschlag 90°	10	K-12280-90-0-*
1	JET-Falzöffner, Überschlag 94°	10	K-12280-04-0-*
	<b>Bohrlehre mit Spannschraube</b>	1	6-23590-00-0-3

#### Werkzeichnung 0-38343

### JET-Flügelbremse



Rahmenteil



Flügelteil

#### Beschlagbedarf

##### JET-Flügelbremse für Fenster aus Kunststoff

Stück	Bezeichnung	VE	Bestell-Nr.
1	JET-Flügelbremse, Überschlag ab 6°	10	K-13055-00-0-*
1	JET-Flügelbremse, gerader Überschlag	10	K-13057-00-0-*
	<b>Bohrlehre</b>	1	6-24867-15

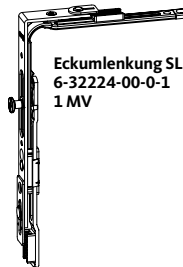
#### Werkzeichnung 0-40883



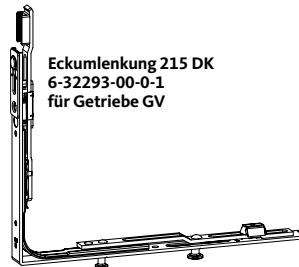
### Eckumlenkungen



Eckumlenkung S  
6-32238-00-0-1  
1 MV



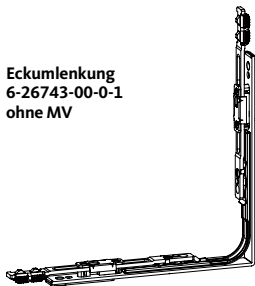
Eckumlenkung SLK  
6-32224-00-0-1  
1 MV



Eckumlenkung 215 DK  
6-32293-00-0-1  
für Getriebe GV



Eckumlenkung 215 DK-K  
6-32292-00-0-1  
für Getriebe GV



Eckumlenkung  
6-26743-00-0-1  
ohne MV



Eckumlenkung  
G-22492-00-0-1  
mit 1 MV / 1 Schließplatte  
für Stulpflügel oben



Auflauf  
9-41796-00-0-1  
für Verriegelungen  
und Eckumlenkungen



Auflauf  
9-41796-00-0-1  
für Verriegelungen  
und Eckumlenkungen

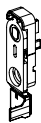


Hubbegrenzer 90°  
9-33432-00-0-1



Hubbegrenzer 90°  
9-33432-00-0-1

### Flügel fix, Auflaufplatten



Fehlbedienungs-  
sicherung  
mit Anschlagclip  
Nutlage 9 mm  
li. 6-31657-09-L-1  
re. 6-31657-09-R-1  
Nutlage 13 mm  
li. 6-31657-13-L-1  
re. 6-31657-13-R-1



Flügel fix mit FBS  
6-29987-00-0-1



Auflaufplatte  
16 mm Beschlagnut  
9-40477-00-0-1

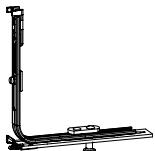


Auflaufplatte  
Falzhebelverschluss ZH  
9-40149-00-0-1  
Falzhebelgetriebe EURO  
9-40362-00-0-1

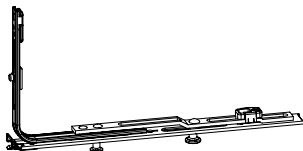


Auflaufplatte  
für Kunststoffsysteme  
nach Tabelle

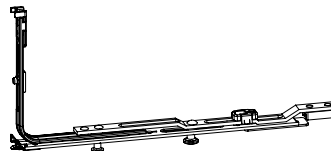
### Wunschteile für Getriebe



Verriegelung 116 DK  
6-33374-00-0-1



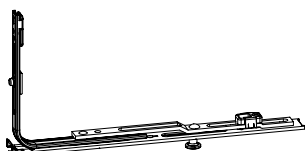
Verriegelung 215 DK  
6-32012-00-0-1



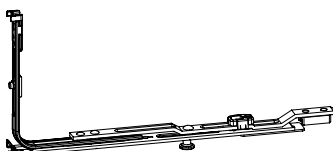
Verriegelung 215 DK-K  
6-32013-00-0-1



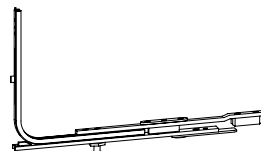
Hubbegrenzer 90°  
9-33432-00-0-1



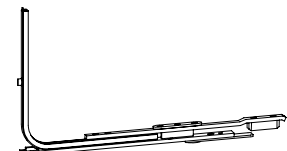
Verriegelung 215  
6-32010-00-0-1



Verriegelung 215 K  
6-32011-00-0-1



Verriegelung K 160.2 Se  
6-28604-00-0-1  
Stahl-Pilzzapfen



Umlenkung 160  
6-26744-00-0-1



Halterungsplatte 40 mm  
9-35697-00-0-1



Halterungsplatte 80 mm  
ohne Auflauf 9-39386-00-0-1  
mit Auflauf 9-42373-00-0-1



Auflaufblech - FD 68 mm  
9-35380-68-0-0



Auflauf  
9-41796-00-0-1  
für Verriegelungen  
und Eckumlenkungen



Auflauf - Falz 12 mm  
6-24201-01-0-1



### Wunschteile für Getriebe



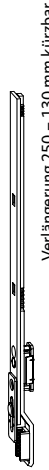
Getriebe 15 GK  
FFH 1601-1850 mm  
Stulp 1690 mm  
Griffsitz 980 mm  
6-33009-00-0-1



Verlängerung 500  
6-32142-00-0-1



Getriebe 15 GK  
FFH 250-349 mm  
Stulp 328 mm  
Griffsitz 120 mm  
G-22135-00-0-1



Verlängerung 250  
8-00625-00-0-1



Ansatzstück  
ohne MV – 90°  
6-32624-00-0-1



Verlängerung 130 WK 2  
6-35926-00-0-1



Ansatzstück  
ohne MV – 180°  
6-32303-00-0-1



Verlängerung 500 Se  
6-29858-00-0-1  
Stahl-Pilzzapfen



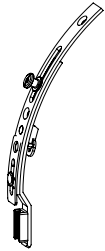
Ansatzstück  
mit MV – 90°  
6-32104-00-0-1



Verlängerung 500  
G-21040-00-0-1  
Schließplatte  
9-30256-00-0-1  
alternativ:  
Schließplatte Se  
E-19813-00-0-1



Ansatzstück  
mit MV – 180°  
6-32105-00-0-1



Ansatzstück Z, gebogen  
für Rundbogenfenster  
6-32951-00-0-1



Ansatzstück unten  
mit Kippgelenk  
FFH mm  
480- 5906-32155-01-0-1  
591- 9506-32155-02-0-1  
951-24506-32155-03-0-1



Minus-Getriebe  
G-20543-\*\*-0-0

\*\* = Größe nach Profil-  
system auf Anfrage



Beutel Umkehrgetriebe  
8-00680-00-0-1

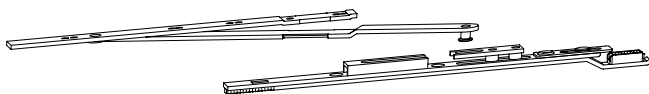


Stangenführung  
0-1198A-00-0-0



Logoclip für Getriebe  
E-21062-00-0-6  
(Verarbeiterlogo auf  
Anfrage)

### Wunschteile für Doppelscheren



#### Zusatzschere

Drehkippschläge 8-00734-00-0-1  
Kippdrehbeschläge G-45995-00-0-1

Einbau nach Werkzeichnung  
Drehkippschläge 0.43291.3  
Kippdrehbeschläge 0.43743.3



Spaltlüftungsfeder – FFB 500-750 mm – Abstellweite ca. 21 mm  
DIN links 9-42768-33-L-1  
DIN rechts 9-42768-33-R-1



Spaltlüftungsfeder – FFB 751-1600 mm – Abstellweiten ca. 14 und 26 mm  
9-41750-63-0-1



Öffnungsbegrenzer  
8-00775-00-0-1



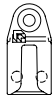
Zuschlagsicherung UNI-JET S-CONCEALED  
für niedere und breite Flügel  
9-38688-33-0-1



### Wunschteile für Falzhebelverschlüsse

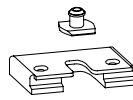


Schließplatte aufschraubbar für Falzhebelverschluss ZH-GV mit Getriebe AP 25-50 GV  
9-43809-01-0-1



Schließplatte Se aufschraubbar für Falzhebelverschluss ZH-GV mit Getriebe AP 25-50 GV  
E-19813-00-0-1

### Wunschteile für Sicherheitsbeschläge



Passive Aushebesicherung Pilzkopfzapfen nach Falzlufte:  
12 mm 9-32103-00-0-1  
13 mm 9-32102-00-0-1  
Pilzkopfschließplatte  
6-25000-00-0-1

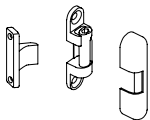


Aufbohrschutz für Getriebe 15  
9-41749-00-0-0

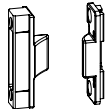


Aufbohrschutz für Getriebe 7,5  
9-44868-00-0-0

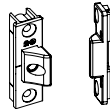
### Mittelbänder



Mittelband mit Abdeckkappe für Kunststoffsysteme nach Flügelüberschlag  
0° K-14239-01-0-\*  
6° K-14239-02-0-\*  
15° K-14239-03-0-\*  
20° K-14239-04-0-\*  
\* 5 = braun 7 = weiß



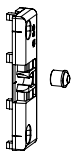
Mittelband, verdeckt liegend Flügelteil - Kunststoff  
Falznockenplatte für Flügel mit Beschlagnut  
9-40564-00-0-1  
Rahmenteile Kunststoff nach Tabelle



Mittelband, verdeckt liegend Flügelteil einstellbar - Zink  
Falznockenplatte für Flügel mit Beschlagnut  
6-34229-00-0-1  
Rahmenteile Kunststoff nach Tabelle

### Türschnäpper

Kunststoffsysteme

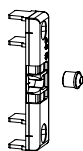


Türschnäpper nach Tabelle [1]



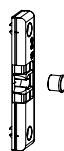
Unterlage nach Tabelle [1]

16-mm-Beschlagnut



K-17228-00-0-1  
1 Schnäpper  
1 Rolle

Falzhebelverschluss ZH



K-17229-00-0-1  
1 Schnäpper  
1 Rolle

[1] Siehe Tabelle "Schließplatten, Türschnäpper und Unterlagen"

### Kantriegel

Kunststoffsysteme



Kantriegel unten nach Tabelle [1]



Kantriegel oben nach Tabelle [1]



Unterlage für Kantriegel nach Tabelle [1]

16-mm-Beschlagnut



unten  
6-22916-00-0-1



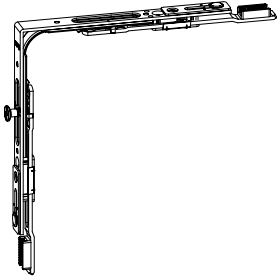
oben  
6-22917-00-0-1

[1] Siehe Tabelle "Schließplatten, Kantriegel und Unterlagen"

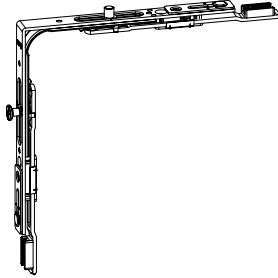




### Zubehör für Alarmanlagen



**Eckumlenkung**  
**6-32093-01-0-1**  
 – 1 Pilzkopfzapfen  
 – vorbereitet für Magnetzapfen  
 – Öffnungs- und Verschlussüberwachung  
 VDS-Klasse C



**Eckumlenkung**  
**6-32093-00-0-1**  
 – 1 Pilzkopfzapfen, 1 Magnetzapfen  
 – Verschlussüberwachung VDS-Klasse C  
 – Öffnungs- und Verschlussüberwachung  
 VDS-Klasse B  
 – Verschlussüberwachung mit Wechselkontakt



**Verlängerung 131**  
**6-32826-01-0-1**  
 – vorbereitet für Magnetzapfen  
 – Öffnungs- und Verschlussüberwachung  
 VDS-Klasse C

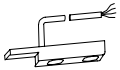


**Verlängerung 131**  
**6-33822-00-0-1**  
 – 1 Magnetzapfen  
 – Verschlussüberwachung  
 VDS-Klasse C  
 – Öffnungs- und Verschlussüberwachung  
 VDS-Klasse B  
 – Verschlussüberwachung  
 mit Wechselkontakt



**Verlängerung 500**  
**6-32826-00-0-1**  
 – 1 Magnetzapfen  
 – Verschlussüberwachung  
 VDS-Klasse C  
 – Öffnungs- und Verschlussüberwachung  
 VDS-Klasse B  
 – Verschlussüberwachung  
 mit Wechselkontakt

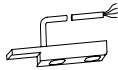
Verlängerung 500  
 250 mm kürzbar



**Beutel Schließplatte mit Verschlussüberwachung**  
**K-14970-\*\*-0-1**  
 – inklusiv Magnet  
 – Öffnungs- und Verschlussüberwachung  
 VDS-Klasse C

Größe \*\* Kabellänge  
 02 4 m  
 26 6 m  
 30 10 m

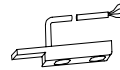
Werkzeichnung  
 0-44851



**Beutel Schließplatte mit Verschlussüberwachung**  
**K-14970-\*\*-0-1**  
 – Verschlussüberwachung VDS-Klasse C  
 – Öffnungs- und Verschlussüberwachung  
 VDS-Klasse B

Größe \*\* Kabellänge  
 00 4 m  
 06 6 m  
 10 10 m

Werkzeichnung  
 0-43463



**Beutel Schließplatte mit Verschlussüberwachung**  
**K-14970-\*\*-0-1**  
 – mit Wechselkontakt ohne Sabotageüberwachung

Größe \*\* Kabellänge  
 01 4 m

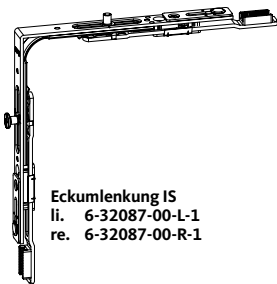
Werkzeichnung  
 0-44518



**Beutel Magnet inklusiv Befestigungsset**  
**K-17448-00-0-7**

– Magnet zur Öffnungsüberwachung des Fensterflügels (z.B. in Verbindung mit einer Dunstabzugshaube).  
 – Passend zum Beutel Schließplatte mit Verschlussüberwachung K-14970-01-0-1.

### Integrierte Spaltlüftung IS



**Eckumlenkung IS**  
 li. 6-32087-00-L-1  
 re. 6-32087-00-R-1

[1] Siehe Tabelle "Schließplatten, Türschnäpper und Unterlagen"

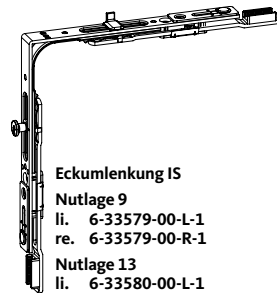


**Unterlage**  
 nach Tabelle [1]

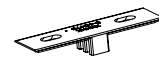


**Schließplatte IS**  
 Eurofalz 18x8 li. G-13261-00-L-1  
 re. G-13261-00-R-1

Abstellweite fest 1 Stufe



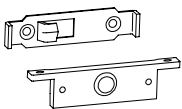
**Eckumlenkung IS**  
 Nutlage 9  
 li. 6-33579-00-L-1  
 re. 6-33579-00-R-1  
 Nutlage 13  
 li. 6-33580-00-L-1  
 re. 6-33580-00-R-1



**Schließplatte IS**  
 nach Tabelle [1]

Abstellweite wählbar 2 Stufen

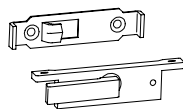
### Drehsperrn, aufliegend



ohne Schlüssel  
 8-00823-00-0-1  
 8-00823-00-0-7

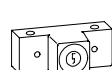


Schlüssel  
 8-00821-00-0-0

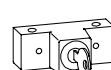


mit Schlüssel  
 8-00824-00-0-1

### Drehsperrn, abschließbar



ohne Schlüssel  
 K-13842-00-0-\*  
 Schlüssel, lose  
 9-33585-00-0-0



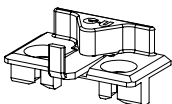
mit Schlüssel  
 K-13841-00-0-\*

### Stulp



Abdeckstulp, 1100 mm  
 9-29198-00-0-1

### Schließplatte für Spaltlüftung



**Schließplatte Spaltlüftung**  
 Kunststoff Nutlage 9 6-35620-00-0-1  
 Nutlage 13 6-34853-00-0-1  
 Profine Innova 70 6-34851-00-0-1  
 für Eckumlenkung 6-32021-00-0-1

Werkzeichnung 0-45838

# Verschluss UNI-JET – Drehkipp-/Kippdrehbeschlag

1-flg. – Getriebebesitz konstant, Nutlage 9 und 13 mm – Grundsicherheit



Schließplatte nach Profil

Scherenstulp

## Beschlagbedarf nach Flügelgröße für Schema A bis E Drehkipp-/Kippdrehbeschlag – 1-flg.

Stück	Bezeichnung					VE	Bestell-Nr.
A	B	C	D	E			
1	1	1	1	1	<b>Eckumlenkung</b>	1 MV	100 6-32021-00-0-1
<b>Scherenstulp – Verlängerung 500 [2]</b>							
FFB [1] Stulp MV							
1	1				280- 400	350	10 6-31512-03-0-1
1	1				401- 500	350	10 6-31512-03-0-1
1	1		1		501- 750	590	10 6-31512-06-0-1
1	1	1	1	1	751- 950	840 1	10 6-31512-08-0-1
1	1	1	1	1	951-1200	1040 1	10 6-31512-10-0-1
1	1	1	1	1	1201-1450	1290 1	10 6-31512-12-0-1
			1	1	1451-1600	1290 1	10 6-31512-12-0-1
		1	1		1451-1600	500 1	10 6-32142-00-0-1 Verlängerung 500
<b>Getriebe</b>							
FFH [1] [3] Stulp MV G <b>Getriebe 15 GK</b> <b>Getriebe 7,5 GK</b>							
1		1			350- 450	363 155	10 G-22120-00-0-1
1		1			451- 550	390 155	10 G-22121-00-0-1 G-22141-00-0-1
1		1			551- 720	560 200	10 G-22122-00-0-1 G-22142-00-0-1
1	1	1	1		721- 850	690 1 250	10 G-22123-00-0-1 G-22143-00-0-1
1	1	1	1		851-1100	940 1 400	10 G-22124-00-0-1 G-22144-00-0-1
		1			1101-1350	1190 1 500	10 G-22125-00-0-1 G-22145-00-0-1
		1			1351-1600	1440 2 600	10 G-22127-00-0-1 G-22147-00-0-1
		1			1601-1850	1690 3 600	10 G-22128-00-0-1 G-22148-00-0-1
		1			1851-2100	1940 3 980	10 G-22133-00-0-1 G-22153-00-0-1
		1			2101-2350	2190 4 980	10 G-22134-00-0-1 G-22154-00-0-1
<b>Verriegelung DK – unten</b>							
FFB Stulp MV							
1	1		1		280- 750	230 1	10 6-32012-00-0-1
		1	1		751- 950	530 2	10 6-32076-05-0-1
		1	1		951-1200	740 2	10 6-32076-07-0-1
		1	1		1201-1600	1050 3	10 6-32076-10-0-1
<b>Verriegelung – Bandseite</b>							
FFH [3] Stulp MV							
1		1			721-1100	530 1	10 6-32075-05-0-1
1		1			1101-1350	740 1	10 6-32075-07-0-1
1		1			1351-1850	1190 2	10 6-32075-12-0-1
			1		1851-2100	1450 2	10 6-32075-15-0-1
			1		2101-2350	1890 3	10 6-32075-19-0-1
1	1	1	1	1	<b>Schließplatte Se – Kippfunktion</b>		100 (nach Profil)
alternativ für Kippdrehbeschlag:							
1	1	1	1	1	<b>Schließplatte Se KD – Kippfunktion</b>		100 6-32668-00-0-1
1	1	1	1	1	<b>Unterlage</b>		100 (nach Profil)
<b>Schließplatten – Standard</b>							
FFH / FFB 280-750 751-1200 1201-1450 1451-1600							
						350- 720	1 3 4 5
						721-1350	3 5 6 7
						1351-1600	5 7 8 9
						1601-2100	6 8 9 10
						2101-2350	8 10 11 12

[1] FFH 280-400, FFH 350-390 nur mit Eckumlenkung S 6-32238-00-0-1 und Öffnungsbegrenzer 8-00775-00-0-1  
FFH 280-400, FFH 350-450 nur mit Eckumlenkung S 6-32238-00-0-1  
[2] Verlängerung 500 auf 250 mm kürzen  
[3] FFH 280-350 und FFH 2351-2800: siehe Werkzeugzeichnung

Eckumlenkung  
Schließplatte  
nach Profil

Getriebe 7,5 GK

Getriebe 15 GK  
Schließplatte  
nach Profil

Verriegelung  
Schließplatte  
nach Profil

Verriegelung DK

Schließplatte Se  
nach Profil  
Kippfunktion

Drehkippflügel

Kippdrehflügel, Unterlage

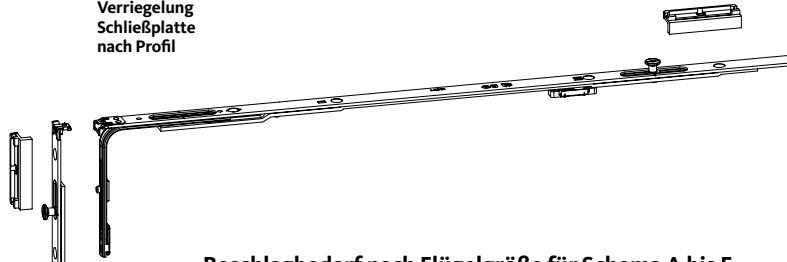
Schließplatte  
nach Profil

# Verschluss UNI-JET – Drehflügelbeschlag

1-flg. – Getriebebesitz konstant, Nutlage 9 und 13 mm – Grundsicherheit



Verriegelung  
Schließplatte  
nach Profil



## Beschlagbedarf nach Flügelgröße für Schema A bis E Drehflügelbeschlag – 1-flg.

Stück					Bezeichnung	VE	Bestell-Nr.
A	B	C	D	E			
1	1	1	1	1	<b>Ansatzstück 90°</b>	1 MV	100 6-32104-00-0-1
					<b>Getriebe</b>		<b>Getriebe 15 GK</b> <b>Getriebe 7,5 GK</b>
					FFH [1] [3]	Stulp    MV    G	
1		1			350- 450	363    155	10 G-22120-00-0-1
1		1			451- 550	390    155	10 G-22121-00-0-1    G-22141-00-0-1
1		1			551- 720	560    200	10 G-22122-00-0-1    G-22142-00-0-1
1	1	1	1		721- 850	690    1    250	10 G-22123-00-0-1    G-22143-00-0-1
1	1	1	1		851-1100	940    1    400	10 G-22124-00-0-1    G-22144-00-0-1
	1		1		1101-1350	1190    1    500	10 G-22125-00-0-1    G-22145-00-0-1
	1		1		1351-1600	1440    2    600	10 G-22127-00-0-1    G-22147-00-0-1
		1	1		1601-1850	1690    3    600	10 G-22128-00-0-1    G-22148-00-0-1
			1		1851-2100	1940    3    980	10 G-22133-00-0-1    G-22153-00-0-1
			1		2101-2350	2190    4    980	10 G-22134-00-0-1    G-22154-00-0-1
					<b>Verriegelung – oben</b>		
					FFB	Stulp    MV	
	1	1			751- 950	530    1	10 6-32075-05-0-1
	1	1			951-1200	740    1	10 6-32075-07-0-1
	1	1			1201-1600	1050    2	10 6-32075-10-0-1
					<b>Verriegelung Se – unten</b>		
					FFB	Stulp    MV	
1	1			1	280- 750	230    1	10 6-32010-00-0-1
		1	1		751- 950	530    2	10 6-32008-05-0-1
		1	1		951-1200	740    2	10 6-32008-07-0-1
		1	1		1201-1600	1050    3	10 6-32008-10-0-1
1	1	1	1	1	<b>Schließplatte Se</b>		100 (nach Profil)
					<b>Schließplatten – Standard</b>		100 (nach Profil)
					FFH / FFB	280-750    751-1200    1201-1600	
					350- 720	1    3    5	
					721-1350	2    4    6	
					1351-1600	3    5    7	
					1601-2100	4    6    8	
					2101-2350	5    7    9	

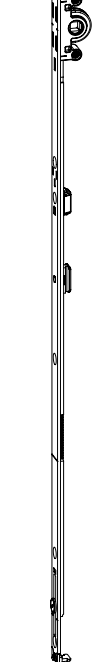
[1] FFH 350-450 nur mit Eckumlenkung S 6-32238-00-0-1  
[3] FFH 280-350 und FFH 2351-2800: siehe Werkzeichnung

Ansatzstück 90°  
Schließplatte  
nach Profil

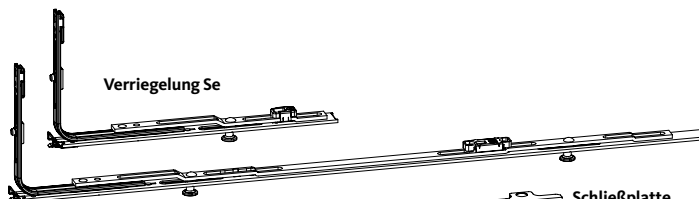


Getriebe 7,5 GK

Getriebe 15 GK  
Schließplatte  
nach Profil



Verriegelung Se

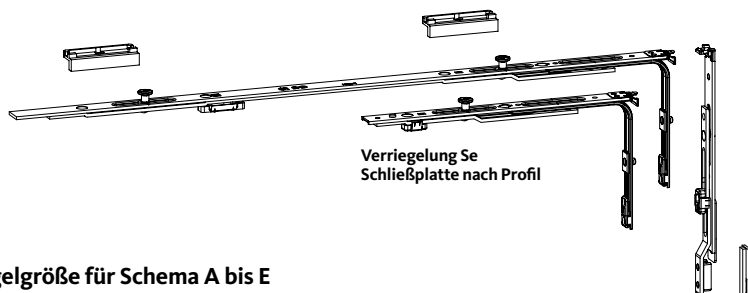


Schließplatte Se  
nach Profil

Schließplatte  
nach Profil

# Verschluss UNI-JET – Stulpflügelbeschlag ZH

2-flg. – Getriebesitz konstant, Nutlage 9 und 13 mm – Grundsicherheit



Verriegelung Se  
Schließplatte nach Profil

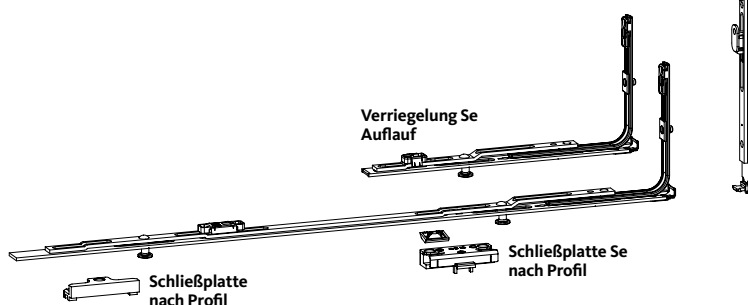
## Beschlagbedarf nach Flügelgröße für Schema A bis E Stulpflügelbeschlag ZH – 2-flg.

Stück					Bezeichnung	VE	Bestell-Nr.
A	B	C	D	E			
1	1	1	1	1	<b>Ansatzstück 180°</b>	100	6-32303-00-0-1
<b>Falzhebelverschluss ZH</b>							
FFH [3]      Stulp      MV      G							
1	1				470- 720      560      230	10	G-22180-00-0-1
1	1	1	1		721- 850      690      1      230	10	G-22181-00-0-1
1	1	1	1		851-1100      940      1      230	10	G-22182-00-0-1
	1	1			1101-1350      1190      1      230	10	G-22183-00-0-1
	1	1			1351-1600      1440      2      230	10	G-22184-00-0-1
	1	1			1601-1850      1690      3      230	10	G-22185-00-0-1
		1			1851-2100      1940      3      516	10	G-22186-00-0-1
		1			2101-2350      2190      4      516	10	G-22187-00-0-1
<b>Verriegelung Se</b>							
FFB      Stulp      MV							
2	2			2	280- 750      230      1	10	6-32010-00-0-1
	2	2			751- 950      530      2	10	6-32008-05-0-1
	2	2			951-1200      740      2	10	6-32008-07-0-1
	2	2			1201-1600      1050      3	10	6-32008-10-0-1
1	1	1	1	1	<b>Auflauf</b>	100	9-41796-00-0-1
1	1	1	1	1	<b>Schließplatte Se</b>	100	(nach Profil)
<b>Schließplatten – Standard</b>							
FFH / FFB      280-750      751-1200      1201-1600							
470-2350      1      3      5							

Ansatzstück  
180°

Falzhebel-  
verschluss ZH

[3] FFH 2351-2800: siehe Werkzeugzeichnung



Verriegelung Se  
Auflauf

Schließplatte  
nach Profil

Schließplatte Se  
nach Profil

# Verschluss UNI-JET – Drehkipp-/Kippdrehbeschlag

2-flg. – Getriebebesitz konstant, Nutlage 9 und 13 mm – Grundsicherheit



D

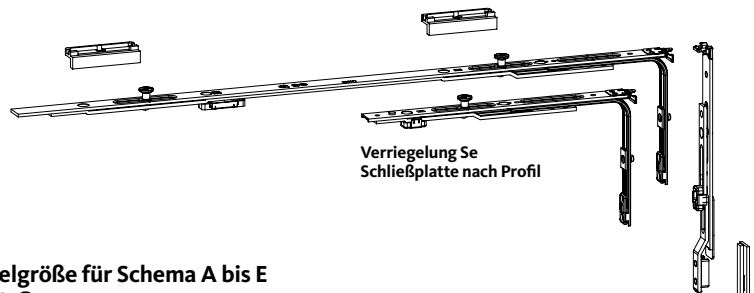
**Beschlagbedarf nach Flügelgröße für Schema A bis E  
Drehkipp-/Kippdrehbeschlag – 2-flg.**

Stück					Bezeichnung	VE	Bestell-Nr.
A	B	C	D	E			
1	1	1	1	1	<b>Eckumlenkung</b>	1 MV	100 6-32021-00-0-1
					<b>Scherenstulp – Verlängerung 500 [2]</b>		
					FFB	Stulp MV	
1	1				401- 500	350	10 6-31512-03-0-1
1	1			1	501- 750	590	10 6-31512-06-0-1
1	1	1	1	1	751- 950	840 1	10 6-31512-08-0-1
1	1	1	1	1	951-1200	1040 1	10 6-31512-10-0-1
1	1	1	1	1	1201-1450	1290 1	10 6-31512-12-0-1
				1	1451-1600	1290 1	10 6-31512-12-0-1
				1	1451-1600	500 1	10 6-32142-00-0-1 Verlängerung 500
					<b>Getriebe</b>		<b>Getriebe 15 GK</b> <b>Getriebe 7,5 GK</b>
					FFH [3]	Stulp MV G	
1		1			451- 550	390 155	10 G-22121-00-0-1
1		1			551- 720	560 200	10 G-22122-00-0-1
1	1	1	1		721- 850	690 1 250	10 G-22123-00-0-1
1	1	1	1		851-1100	940 1 400	10 G-22124-00-0-1 G-22144-00-0-1
			1		1101-1350	1190 1 500	10 G-22125-00-0-1 G-22145-00-0-1
			1		1351-1600	1440 2 600	10 G-22127-00-0-1 G-22147-00-0-1
			1		1601-1850	1690 3 600	10 G-22128-00-0-1 G-22148-00-0-1
				1	1851-2100	1940 3 980	10 G-22133-00-0-1 G-22153-00-0-1
				1	2101-2350	2190 4 980	10 G-22134-00-0-1 G-22154-00-0-1
					<b>Verriegelung DK – unten</b>		
					FFB	Stulp MV	
1	1			1	401- 750	230 1	10 6-32012-00-0-1
		1	1		751- 950	530 2	10 6-32076-05-0-1
		1	1		951-1200	740 2	10 6-32076-07-0-1
		1	1		1201-1600	1050 3	10 6-32076-10-0-1
					<b>Verriegelung – Bandseite</b>		
					FFH [3]	Stulp MV	
		1	1		721-1100	530 1	10 6-32075-05-0-1
		1	1		1101-1350	740 1	10 6-32075-07-0-1
		1	1		1351-1850	1190 2	10 6-32075-12-0-1
				1	1851-2100	1450 2	10 6-32075-15-0-1
				1	2101-2350	1890 3	10 6-32075-19-0-1
1	1	1	1	1	<b>Schließplatte Se – Kippfunktion</b>		100 (nach Profil)
					alternativ für Kippdrehbeschlag:		
1	1	1	1	1	<b>Schließplatte Se KD – Kippfunktion</b>		100 6-32668-00-0-1
1	1	1	1	1	<b>Unterlage</b>		100 (nach Profil)
					<b>Schließplatten – Standard</b>		100 (nach Profil)
					FFH / FFB	401-750 751-1200 1201-1450 1451-1600	
					451- 720	1 3 4 5	5
					721-1350	2 4 5 6	6
					1351-2100	3 5 6 7	7
					2101-2350	4 6 7 8	8

[2] Verlängerung 500 auf 250 mm kürzen  
[3] FFH 2351-2800: siehe Werkzeichnung

# Verschluss UNI-JET – Stulpflügelbeschlag ZH

2-flg. – Getriebesitz konstant, Nutlage 9 und 13 mm – Grundsicherheit



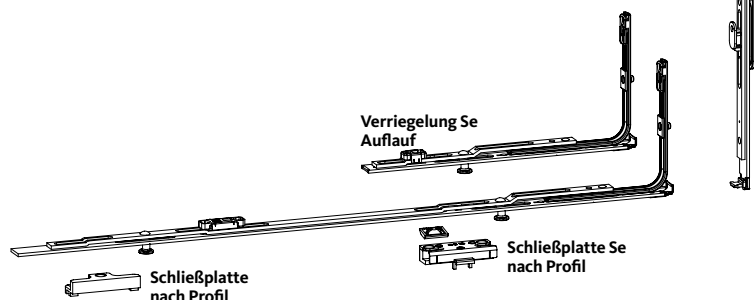
## Beschlagbedarf nach Flügelgröße für Schema A bis E Stulpflügelbeschlag ZH – 2-flg.

Stück					Bezeichnung	VE	Bestell-Nr.
A	B	C	D	E			
1	1	1	1	1	<b>Ansatzstück 180°</b>	100	6-32303-00-0-1
<b>Falzhebelverschluss ZH</b>							
FFH [3]      Stulp      MV      G							
1	1				470- 720      560      230	10	G-22180-00-0-1
1	1	1	1		721- 850      690      1      230	10	G-22181-00-0-1
1	1	1	1		851-1100      940      1      230	10	G-22182-00-0-1
	1	1			1101-1350      1190      1      230	10	G-22183-00-0-1
	1	1			1351-1600      1440      2      230	10	G-22184-00-0-1
	1	1			1601-1850      1690      3      230	10	G-22185-00-0-1
		1			1851-2100      1940      3      516	10	G-22186-00-0-1
		1			2101-2350      2190      4      516	10	G-22187-00-0-1
<b>Verriegelung Se</b>							
FFB      Stulp      MV							
2	2			2	280- 750      230      1	10	6-32010-00-0-1
	2	2			751- 950      530      2	10	6-32008-05-0-1
	2	2			951-1200      740      2	10	6-32008-07-0-1
	2	2			1201-1600      1050      3	10	6-32008-10-0-1
1	1	1	1	1	<b>Auflauf</b>	100	9-41796-00-0-1
1	1	1	1	1	<b>Schließplatte Se</b>	100	(nach Profil)
<b>Schließplatten – Standard</b>							
FFH / FFB      280-750      751-1200      1201-1600							
470-2350      1      3      5							

Ansatzstück  
180°

Falzhebel-  
verschluss ZH

[3] FFH 2351-2800: siehe Werkzeugzeichnung

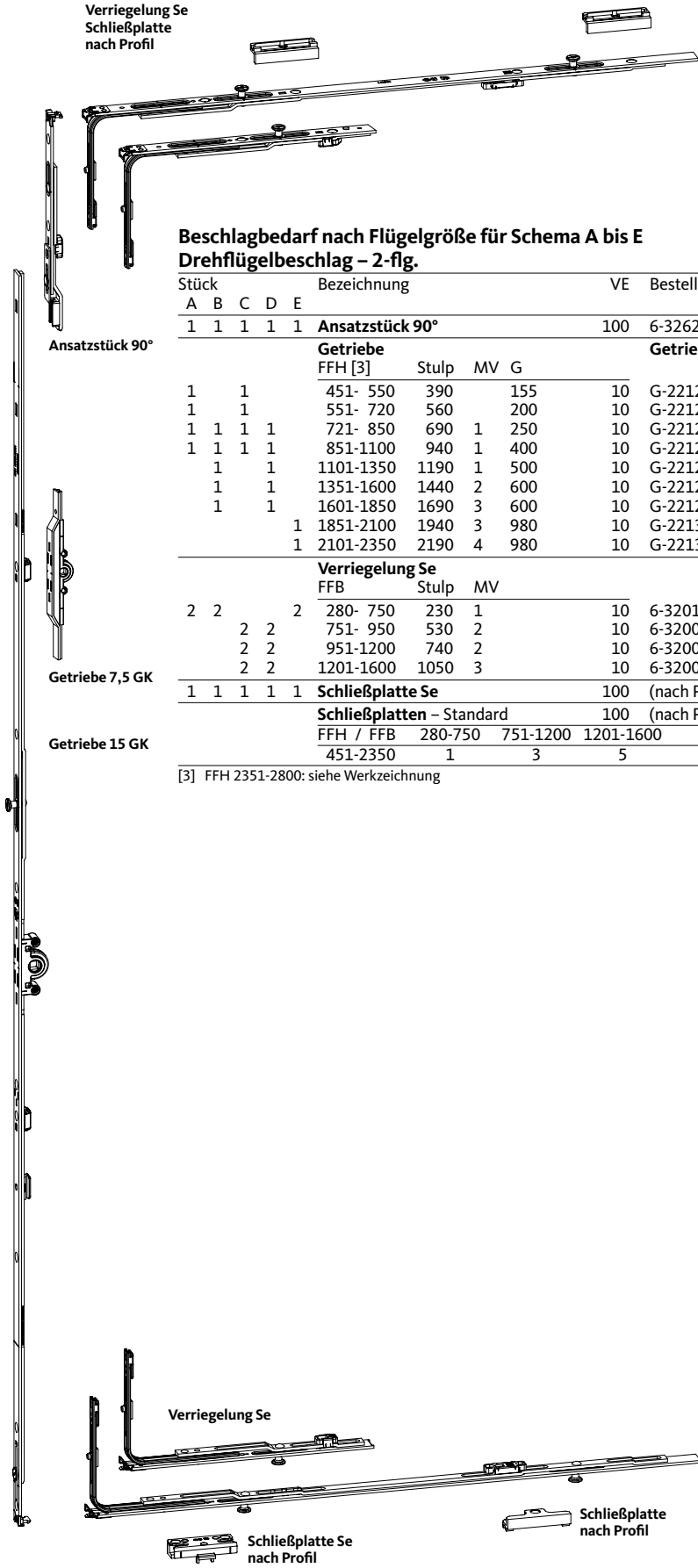


# Verschluss UNI-JET – Drehflügelbeschlag

2-flg. – Getriebebesitz konstant, Nutlage 9 und 13 mm – Grundsicherheit



Verriegelung Se  
Schließplatte  
nach Profil



## Beschlagbedarf nach Flügelgröße für Schema A bis E Drehflügelbeschlag – 2-flg.

Stück	Bezeichnung					VE	Bestell-Nr.		
A	B	C	D	E					
1	1	1	1	1	<b>Ansatzstück 90°</b>	100	6-32624-00-0-1		
<b>Getriebe</b>									
					FFH [3]	Stulp	MV G		
1		1			451- 550	390	155 10 G-22121-00-0-1		
1		1			551- 720	560	200 10 G-22122-00-0-1		
1	1	1	1		721- 850	690	1 250 10 G-22123-00-0-1		
1	1	1	1		851-1100	940	1 400 10 G-22124-00-0-1	G-22144-00-0-1	
		1	1		1101-1350	1190	1 500 10 G-22125-00-0-1	G-22145-00-0-1	
		1	1		1351-1600	1440	2 600 10 G-22127-00-0-1	G-22147-00-0-1	
		1	1		1601-1850	1690	3 600 10 G-22128-00-0-1	G-22148-00-0-1	
				1	1851-2100	1940	3 980 10 G-22133-00-0-1	G-22153-00-0-1	
				1	2101-2350	2190	4 980 10 G-22134-00-0-1	G-22154-00-0-1	
<b>Verriegelung Se</b>									
					FFB	Stulp	MV		
2	2		2		280- 750	230	1 10 6-32010-00-0-1		
		2	2		751- 950	530	2 10 6-32008-05-0-1		
		2	2		951-1200	740	2 10 6-32008-07-0-1		
		2	2		1201-1600	1050	3 10 6-32008-10-0-1		
1	1	1	1	1	<b>Schließplatte Se</b>			100 (nach Profil)	
<b>Schließplatten – Standard</b>									
								100 (nach Profil)	
<b>Getriebe 7,5 GK</b>						FFH / FFB	280-750	751-1200	1201-1600
<b>Getriebe 15 GK</b>						451-2350	1	3	5

[3] FFH 2351-2800: siehe Werkzeugzeichnung

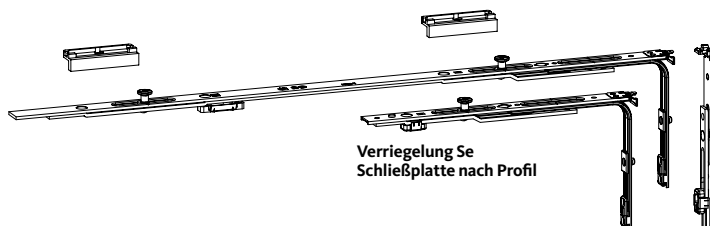
Verriegelung Se

Schließplatte Se  
nach Profil

Schließplatte  
nach Profil

# Verschluss UNI-JET – Stulpflügelbeschlag ZK

2-flg. – Getriebesitz konstant, Nutlage 9 und 13 mm – Grundsicherheit



Verriegelung Se  
Schließplatte nach Profil

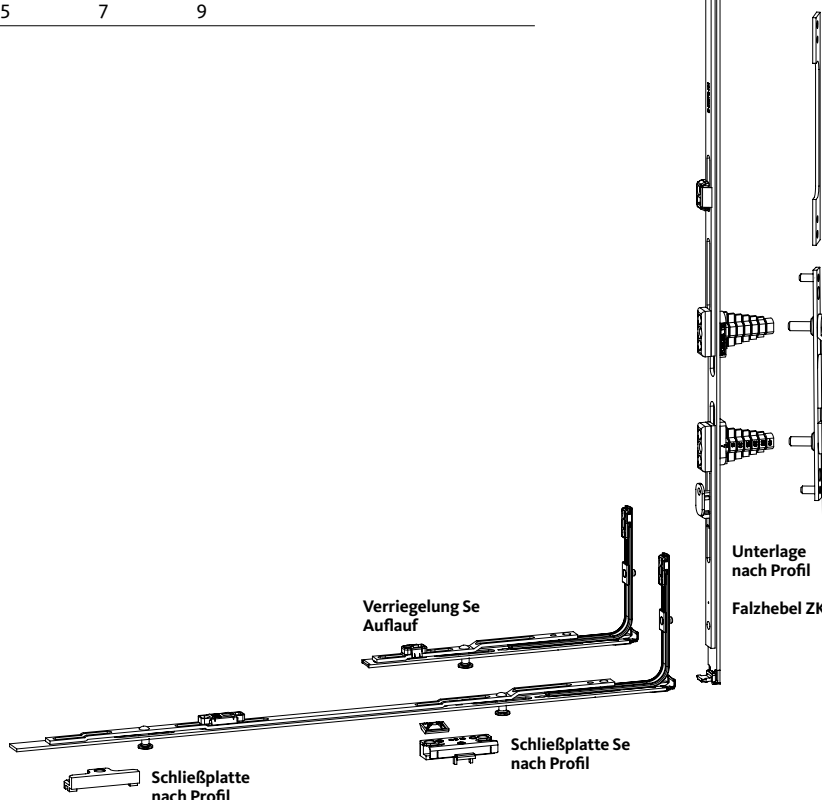
## Beschlagbedarf nach Flügelgröße für Schema A bis E Stulpflügelbeschlag ZK – 2-flg.

Stück	Bezeichnung					VE	Bestell-Nr.
A	B	C	D	E			
1	1	1	1	1	<b>Ansatzstück 180°</b>	100	6-32303-00-0-1
<b>Falzhebelverschluss ZK</b>							
FFH [3] Stulp MV G							
1	1				470- 720 560 230	10	G-22110-00-0-1
1	1	1	1		721- 850 690 1 230	10	G-22111-00-0-1
1	1	1	1		851-1100 940 1 230	10	G-22112-00-0-1
	1	1			1101-1350 1190 1 230	10	G-22113-00-0-1
	1	1			1351-1600 1440 2 230	10	G-22114-00-0-1
	1	1			1601-1850 1690 3 230	10	G-22115-00-0-1
		1			1851-2100 1940 3 516	10	G-22116-00-0-1
		1			2101-2350 2190 4 516	10	G-22117-00-0-1
1	1	1	1	1	<b>Falzhebel ZK</b>	10	6-24977-00-0-1
1	1	1	1	1	<b>Unterlage</b> für Falzhebel ZK	10	(nach Profil)
<b>Verriegelung Se</b>							
FFB Stulp MV							
2	2		2		280- 750 230 1	10	6-32010-00-0-1
	2	2			751- 950 530 2	10	6-32008-05-0-1
	2	2			951-1200 740 2	10	6-32008-07-0-1
	2	2			1201-1600 1050 3	10	6-32008-10-0-1
1	1	1	1	1	<b>Auflauf</b>	100	9-41796-00-0-1
1	1	1	1	1	<b>Schließplatte Se</b>	100	(nach Profil)
<b>Schließplatten – Standard</b>							
FFH / FFB 280-750 751-1200 1201-1600							
470- 720 1 3 5							
721-1350 2 4 6							
1351-1600 3 5 7							
1601-2100 4 6 8							
2101-2350 5 7 9							

[3] FFH 2351-2800: siehe Werkzeichnung

Ansatzstück  
180°

Falzhebel-  
verschluss ZK



Verriegelung Se  
Auflauf

Unterlage  
nach Profil

Falzhebel ZK

Schließplatte  
nach Profil

Schließplatte Se  
nach Profil



# Verschluss UNI-JET – Rundbogenbeschlag

1-flg. – Getriebebesitz konstant, Nutlage 9 und 13 mm – Grundsicherheit



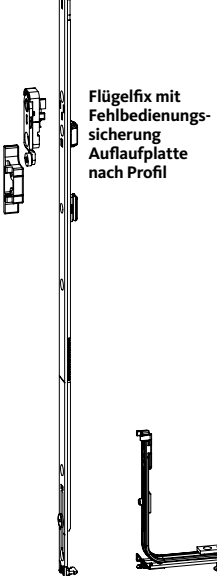
D



Rundbogenverriegelung Schließplatte nach Profil



Ansatzstück 180° Schließplatte nach Profil



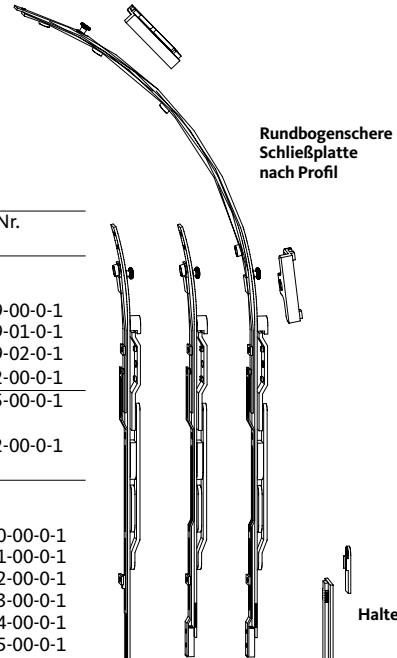
Getriebe 15 GK Schließplatte nach Profil

Flügelfix mit Fehlbedienungs-sicherung Auflaufplatte nach Profil

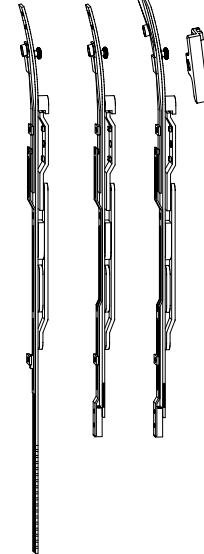
## Beschlagbedarf nach Flügelgröße für Schema A bis C Rundbogenbeschlag – 1-flg.

Stück	Bezeichnung	VE	Bestell-Nr.
A B C			
<b>Rundbogenschere</b>			
	FFHR [1] FFB MV		
1	380- 580 - 620 1	10	6-30369-00-0-1
1	581-2090 - 620 1	10	6-30369-01-0-1
1	661-2090 621-1250 2	10	6-30369-02-0-1
1	<b>Halteplatte</b> FFHR 581-2090	100	9-39782-00-0-1
1	<b>Ansatzstück 180°</b> FFB 455-910 1 MV	100	6-32105-00-0-1
1	<b>Rundbogenverriegelung</b> FFB 911-1250 2 MV	10	6-32952-00-0-1
<b>Getriebe 15 GK</b>			
	FFHR [1] Stulp MV G		
1	380- 450 363 155	10	G-22120-00-0-1
1	451- 550 390 155	10	G-22121-00-0-1
1	551- 720 560 200	10	G-22122-00-0-1
1	721- 850 690 1 250	10	G-22123-00-0-1
1	851-1100 940 1 400	10	G-22124-00-0-1
1	1101-1350 1190 1 500	10	G-22125-00-0-1
1	1351-1600 1440 2 600	10	G-22127-00-0-1
1	1601-1850 1690 3 600	10	G-22128-00-0-1
1	1851-2090 1940 3 980	10	G-22133-00-0-1
1	<b>Flügelfix mit FBS</b> FFHR 551-2090	100	6-29987-00-0-1
1	<b>Auflaufplatte</b> FFHR 551-2090	100	(nach Profil)
<b>Mittelstück – Bandseite</b>			
	FFHR Stulp MV		
1	581- 790 415	10	6-26741-00-0-1
1	791-1200 750 1	10	6-32781-01-0-1
1	1201-1590 1130 1	10	6-32781-02-0-1
1	1591-2090 1630 1	10	6-32781-03-0-1
1	<b>Verriegelung 215 DK-K</b>	10	6-32013-00-0-1
1	<b>Auflauf</b> FFB 455-590	100	9-41796-00-0-1
<b>Mittelstück – unten</b>			
	FFB [2] Stulp MV		
1	455- 590 75-210		(Stulp/Stange)
1	591- 630 80-120		(Stulp/Stange)
1	631- 840 415	10	6-26741-00-0-1
1	841-1250 750 1	10	6-32781-01-0-1
1	<b>Verlängerung Auflauf</b>	100	6-33711-00-0-1
1	<b>Auflaufplatte</b>	100	(nach Profil)
1	<b>Unterlage</b>	100	(nach Profil)
<b>FFB</b>			
1	591-1250		
1	<b>Eckumlenkung SLK [1][3]</b> FFHR 380-470	100	6-32224-00-0-1
1	<b>Eckumlenkung ab FFHR 471- [3]</b>	100	6-26743-00-0-1
1	<b>Schließplatte Se – Kippfunktion</b>	100	(nach Profil)
<b>Schließplatten – Standard</b>			
	FFHR / FFB 455-620 621-840 841-910 911-1250		
	380- 720 2 3 4 5		
	721- 790 3 4 5 6		
	791-1350 4 5 6 7		
	1351-1600 5 6 7 8		
	1601-2090 6 7 8 9		

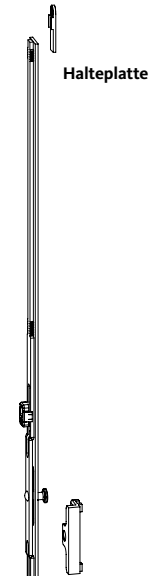
[1] FFHR 380-470 nur mit Eckumlenkung SLK  
 [2] FFB 455-590 nur ohne Verlängerung Auflauf  
 [3] Eckumlenkung nur in Verbindung mit Einbohrband. Alternativ: Eckwinkelfalzband



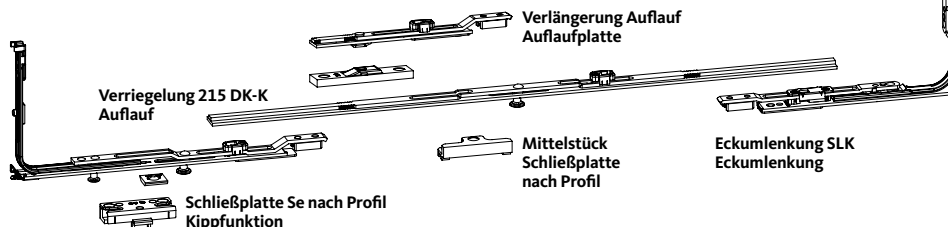
Rundbogenschere Schließplatte nach Profil



Halteplatte



Mittelstück Schließplatte nach Profil



Verriegelung 215 DK-K Auflauf

Verlängerung Auflauf Auflaufplatte

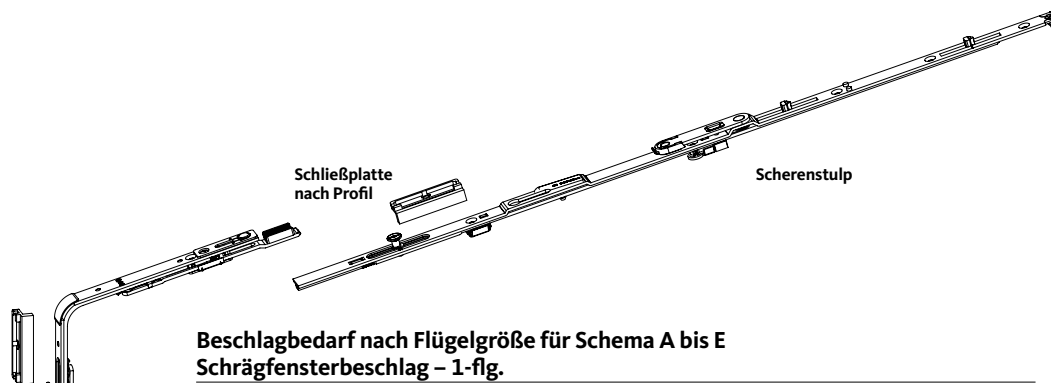
Mittelstück Schließplatte nach Profil

Eckumlenkung SLK Eckumlenkung

Schließplatte Se nach Profil Kippfunktion

# Verschluss UNI-JET – Schrägfensterbeschlag

1-flg. – Getriebebesitz konstant, Nutlage 9 und 13 mm – Grundsicherheit



## Beschlagbedarf nach Flügelgröße für Schema A bis E Schrägfensterbeschlag – 1-flg.

Stück					Bezeichnung	VE	Bestell-Nr.
A	B	C	D	E			
1	1	1	1	1	<b>Eckumlenkung Schräg</b>	1 MV	100 6-32086-00-0-1
					<b>Schererstulp</b>		
					FFBS	Stulp MV	
1	1				455- 510	350	10 6-31512-03-0-1
1	1		1		511- 760	590	10 6-31512-06-0-1
		1	1	1	761- 960	840 1	10 6-31512-08-0-1
		1	1	1	961-1210	1040 1	10 6-31512-10-0-1
		1	1	1	1211-1460	1290 1	10 6-31512-12-0-1
					<b>Getriebe 15 GK</b>		
					FFHG	Stulp MV G	
1	1				451- 550	390 155	10 G-22121-00-0-1
1	1				551- 720	560 200	10 G-22122-00-0-1
1	1				721- 850	690 1 250	10 G-22123-00-0-1
1	1				851-1100	940 1 400	10 G-22124-00-0-1
	1	1			1101-1350	1190 1 500	10 G-22125-00-0-1
	1	1			1351-1600	1440 2 600	10 G-22127-00-0-1
	1	1			1601-1850	1690 3 600	10 G-22128-00-0-1
			1		1851-2100	1940 3 980	10 G-22133-00-0-1
			1		2101-2350	2190 4 980	10 G-22134-00-0-1
					<b>Mittelstück – Bandseite</b>		
					FFHG	Stulp MV	
1	1				581- 790	415	10 6-26741-00-0-1
1	1				791-1200	750 1	10 6-32781-01-0-1
1	1				1201-1590	1130 1	10 6-32781-02-0-1
			1		1591-2350	1630 1	10 6-32781-03-0-1
1	1	1	1		<b>Ansatzstück 180°</b>	1 MV	100 6-32105-00-0-1
1	1	1	1	1	<b>Verriegelung 215 DK-K</b>		10 6-32013-00-0-1
1	1	1	1	1	<b>Auflauf</b>		100 9-41796-00-0-1
					<b>Mittelstück – unten</b>		
					FFB	Stulp MV	
1		1			455- 500	75-120	(Stulp/Stange)
1		1			501- 770	415	10 6-26741-00-0-1
	1	1	1		771-1070	750 1	10 6-32781-01-0-1
	1	1	1		1071-1260	1130 1	10 6-32781-02-0-1
1	1	1			<b>Eckumlenkung [1]</b>		100 6-26743-00-0-1
1	1	1	1	1	<b>Schließplatte Se – Kippfunktion</b>		100 (nach Profil)
					<b>Schließplatten – Standard</b>		100 (nach Profil)
					FFHG / FFB	455-760 761-770 771-1260	
					451- 720	1 2 3	
					721- 790	3 4 5	
					791-1350	4 5 6	
					1351-1600	5 6 7	
					1601-2100	6 7 8	
					2101-2350	7 8 9	

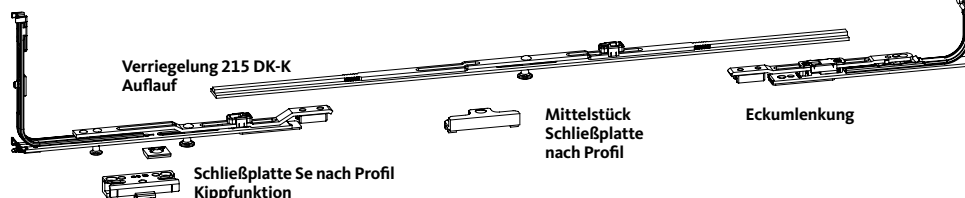
[1] Eckumlenkung nur in Verbindung mit Einbohrband. Alternativ: Eckwinkelfalzband

Eckumlenkung S  
Schließplatte  
nach Profil

Getriebe 15 GK  
Schließplatte  
nach Profil

Ansatzstück 180°  
Schließplatte  
nach Profil

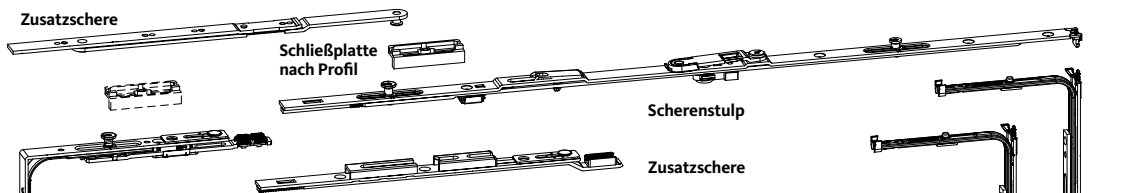
Mittelstück  
Schließplatte  
nach Profil





# Verschluss UNI-JET S-CONCEALED – Drehkipp-/Kippdreh

1-flg. – Getriebesitz konstant, Nutlage 9 und 13 mm – Grundsicherheit



## Beschlagbedarf nach Flügelgröße für Schema A bis E Drehkipp-/Kippdrehbeschlag – 1-flg.

Stück		Bezeichnung		VE	Bestell-Nr.		
A	B	C	D	E			
1	1	1	1	1	<b>Eckkumlenkung</b>	1 MV	100 6-32021-00-0-1
					alternativ:		
1	1	1	1	1	<b>Eckkumlenkung</b>	2 MV	100 6-31753-00-0-1
					<b>Scherenstulp – Zusatzschere [2]</b>		<b>Drehkipp</b> <b>Kippdreh</b>
					FFB [1]	Stulp    MV	
	1	1			420- 500	590	10 6-34088-06-0-1 6-34088-06-0-1
	1	1		1	501- 750	590	10 6-34088-06-0-1 6-34088-06-0-1
		1	1	1	751- 950	840 1	10 6-34088-08-0-1 6-34088-08-0-1
		1	1	1	951-1200	1040 1	10 6-34088-10-0-1 6-34088-10-0-1
		1	1		1201-1300	1290 1	10 6-34088-12-0-1 6-34088-12-0-1
		1	1		1301-1400	1040 1	10 6-34088-10-0-1 6-34088-10-0-1
		1	1		1301-1400	250 Zusatzschere	10 8-00734-00-0-1 G-45995-00-0-1
					<b>Getriebe</b>		<b>Getriebe 15 GK</b> <b>Getriebe 7,5 GK</b>
					FFH [1] [3]	Stulp    MV    G	
	1	1			350- 450	363 155	10 G-22120-00-0-1
	1	1			451- 550	390 155	10 G-22121-00-0-1 G-22141-00-0-1
	1	1			551- 720	560 200	10 G-22122-00-0-1 G-22142-00-0-1
		1	1		721- 850	690 1 250	10 G-22123-00-0-1 G-22143-00-0-1
		1	1		851-1100	940 1 400	10 G-22124-00-0-1 G-22144-00-0-1
		1	1		1101-1350	1190 1 500	10 G-22125-00-0-1 G-22145-00-0-1
		1	1		1351-1600	1440 2 600	10 G-22127-00-0-1 G-22147-00-0-1
		1	1		1601-1850	1690 3 600	10 G-22128-00-0-1 G-22148-00-0-1
			1	1	1851-2100	1940 3 980	10 G-22133-00-0-1 G-22153-00-0-1
			1	1	2101-2350	2190 4 980	10 G-22134-00-0-1 G-22154-00-0-1
					<b>Verriegelung DK – unten</b>		
					FFB	Stulp    MV	
	1	1		1	400- 750	230 1	10 6-32012-00-0-1
		1	1	1	751-1000	330 2	10 6-32076-03-0-1
		1	1	1	1001-1200	530 2	10 6-32076-05-0-1
		1	1		1201-1400	740 2	10 6-32076-07-0-1
	1	1	1	1	<b>Auflauf</b>		100 9-41796-00-0-1
					<b>Verriegelung Se – Bandseite</b>		
					FFH [3]	Stulp    MV	
	1	1			350- 720	230 1	10 6-32010-00-0-1
	1	1			721-1100	530 2	10 6-32008-05-0-1
	1	1			1101-1350	740 2	10 6-32008-07-0-1
	1	1			1351-1850	1190 3	10 6-32008-12-0-1
		1	1		1851-2100	1450 3	10 6-32008-15-0-1
		1	1		2101-2350	1890 4	10 6-32008-19-0-1
	1	1	1	1	<b>Schließplatte Se – Kippfunktion</b>		100 (nach Profil)
					alternativ für Kippdrehbeschlag:		
	1	1	1	1	<b>Schließplatte Se KD – Kippfunktion</b>		100 6-32668-00-0-1
	1	1	1	1	<b>Unterlage</b>		100 (nach Profil)
					<b>Schließplatten – Standard</b>		100 (nach Profil)
					FFH / FFB	420-750    751-1400	
					350- 720	1/2    4/5	
					721-1350	3/4    6/7	
					1351-1600	5/6    8/9	
					1601-2100	6/7    9/10	
					2101-2350	8/9    11/12	

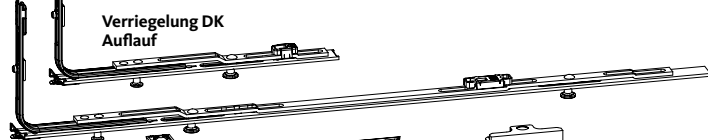
[1] FFB 400-500, FFH 350-390 nur mit Eckkumlenkung S 6-32238-00-0-1 und Öffnungsbegrenzer 8-00775-00-0-1

FFB 400-500, FFH 350-450 nur mit Eckkumlenkung S 6-32238-00-0-1

[2] Flügelgewicht bis 100 kg = FFB 1301-1400 mit Zusatzschere und Scherenstulp 6-34088-10-0-1

Flügelgewicht ab 100 kg = FFB 1201-1400 mit Zusatzschere und Scherenstulp 6-34088-10-0-1

[3] FFH 2351-2800: siehe Werkzeichnung



Schließplatte Se nach Profil Kippfunktion

Drehkippflügel

Kippdrehflügel, Unterlage

Schließplatte nach Profil

# Verschluss UNI-JET S-CONCEALED – Drehflügelbeschlag

1-flg. – Getriebesitz konstant, Nutlage 9 und 13 mm – Grundsicherheit



**Verriegelung Schließplatte nach Profil**

**Stulp Drehflügel**

**Ansatzstück 90° Schließplatte nach Profil**

**Getriebe 7,5 GK**

**Getriebe 15 GK Schließplatte nach Profil**

**Verriegelung Se Auflauf**

**Schließplatte Se nach Profil**

**Schließplatte nach Profil**

**Beschlagbedarf nach Flügelgröße für Schema A bis E Drehflügelbeschlag – 1-flg.**

Stück					Bezeichnung	VE	Bestell-Nr.
A	B	C	D	E			
1	1	1	1	1	<b>Stulp Drehflügel</b>	100	6-34651-00-0-1
1	1	1	1	1	<b>Ansatzstück 90°</b> 1 MV	100	6-32104-00-0-1
					<b>Getriebe</b>		<b>Getriebe 15 GK</b> <b>Getriebe 7,5 GK</b>
					FFH [1] [3] Stulp MV G		
1		1			350- 450 363 155	10	G-22120-00-0-1
1		1			451- 550 390 155	10	G-22121-00-0-1 G-22141-00-0-1
1		1			551- 720 560 200	10	G-22122-00-0-1 G-22142-00-0-1
	1		1		721- 850 690 1 250	10	G-22123-00-0-1 G-22143-00-0-1
	1	1			851-1100 940 1 400	10	G-22124-00-0-1 G-22144-00-0-1
	1	1			1101-1350 1190 1 500	10	G-22125-00-0-1 G-22145-00-0-1
	1	1			1351-1600 1440 2 600	10	G-22127-00-0-1 G-22147-00-0-1
	1	1			1601-1850 1690 3 600	10	G-22128-00-0-1 G-22148-00-0-1
			1		1851-2100 1940 3 980	10	G-22133-00-0-1 G-22153-00-0-1
			1		2101-2350 2190 4 980	10	G-22134-00-0-1 G-22154-00-0-1
					<b>Verriegelung – oben</b>		
					FFB Stulp MV		
		1	1		790-1200 530 1	10	6-32075-05-0-1
		1	1		1201-1400 740 1	10	6-32075-07-0-1
					alternativ:		
					<b>Verriegelung Se – oben</b>		
					FFB Stulp MV		
		1	1		751-1000 330 2	10	6-32008-03-0-1
		1	1		1001-1200 530 2	10	6-32008-05-0-1
		1	1		1201-1400 740 3	10	6-32008-07-0-1
					<b>Verriegelung Se – unten</b>		
					FFB Stulp MV		
1	1			1	360- 750 230 1	10	6-32010-00-0-1
		1	1		751-1000 330 2	10	6-32008-03-0-1
		1	1		1001-1200 530 2	10	6-32008-05-0-1
		1	1		1201-1400 740 2	10	6-32008-07-0-1
1	1	1	1	1	<b>Auflauf</b>	100	9-41796-00-0-1
1	1	1	1	1	<b>Schließplatte Se</b>	100	(nach Profil)
					<b>Schließplatten – Standard</b>	100	(nach Profil)
					FFH / FFB 360-750 751-1200 1201-1400		
					350- 720 1 3/4 3/5		
					721-1350 2 4/5 4/6		
					1351-1600 3 5/6 5/7		
					1601-2100 4 6/7 6/8		
					2101-2350 5 7/8 7/9		

[1] FFH 350-450 nur mit Eckumlenkung S 6-32238-00-0-1  
 [3] FFH 2351-2800: siehe Werkzeichnung

# Verschluss UNI-JET – Drehkipp-/Kippdrehbeschlag Se

1-flg. – Getriebebesitz konstant, Nutlage 9 und 13 mm – WK 2



Schließplatte Se nach Profil

Scherenstulp

## Beschlagbedarf nach Flügelgröße für Schema A bis E Drehkipp-/Kippdrehbeschlag Se – 1-flg.

Stück	Bezeichnung					VE	Bestell-Nr.
A	B	C	D	E			
1	1	1	1	1	<b>Eckumlenkung</b>	2 MV	100 6-31753-00-0-1
6	6	6	6	6	<b>Falzlufthbegrenzer</b>		100 9-43219-00-0-1
<b>Scherenstulp – Verlängerung 500 [2]</b>							
FFB Stulp MV							
1	1				401- 500	350	10 6-31512-03-0-1
1	1			1	501- 750	590	10 6-31512-06-0-1
1	1	1	1	1	751- 950	840 1	10 6-31512-08-0-1
1	1	1	1	1	951-1200	1040 1	10 6-31512-10-0-1
1	1	1	1		1201-1450	1290 1	10 6-31512-12-0-1
			1	1	1451-1600	1290 1	10 6-31512-12-0-1
			1	1	1451-1600	500 1	10 6-32142-00-0-1 Verlängerung 500
<b>Getriebe</b>							
FFH [3] Stulp MV G							
1		1			451- 550	390 1 155	10 6-33218-00-0-1 G-33308-00-0-1
1		1			551- 720	560 1 200	10 6-33219-00-0-1 G-33309-00-0-1
1	1	1	1		721- 850	690 2 250	10 6-33220-00-0-1 G-33310-00-0-1
1	1	1	1		851-1100	940 1 400	10 G-22124-00-0-1 G-22144-00-0-1
	1	1			1101-1350	1190 1 500	10 G-22125-00-0-1 G-22145-00-0-1
	1	1			1351-1600	1440 2 600	10 G-22127-00-0-1 G-22147-00-0-1
	1	1			1601-1850	1690 3 600	10 G-22128-00-0-1 G-22148-00-0-1
			1		1851-2100	1940 3 980	10 G-22133-00-0-1 G-22153-00-0-1
			1		2101-2350	2190 4 980	10 G-22134-00-0-1 G-22154-00-0-1
1	1	1	1	1	<b>Aufbohrschutz – Getriebe 15 GK</b>		100 9-41749-00-0-0
<b>Verriegelung DK – unten</b>							
FFB Stulp MV							
1	1			1	401- 750	230 1	10 6-32012-00-0-1
		1	1		751- 950	530 2	10 6-32076-05-0-1
		1	1		951-1200	740 2	10 6-32076-07-0-1
		1	1		1201-1600	1050 3	10 6-32076-10-0-1
<b>Verriegelung Se – Bandseite</b>							
FFH [3] Stulp MV							
1		1			451- 720	230 1	10 6-32010-00-0-1
	1	1			721-1100	530 2	10 6-32008-05-0-1
	1	1			1101-1350	740 2	10 6-32008-07-0-1
	1	1			1351-1850	1190 3	10 6-32008-12-0-1
			1		1851-2100	1450 3	10 6-32008-15-0-1
			1		2101-2350	1890 4	10 6-32008-19-0-1
1	1	1	1	1	<b>Schließplatte Se – Kippfunktion</b>		100 (nach Profil)
alternativ für Kippdrehbeschlag:							
1	1	1	1	1	<b>Schließplatte Se KD – Kippfunktion</b>		100 6-32668-00-0-1
1	1	1	1	1	<b>Unterlage</b>		100 (auf Anfrage)
<b>Schließplatten Se</b>							
FFH / FFB 401-750 751-1200 1201-1450 1451-1600							
451- 720 4 6 7 8							
721-1350 5 7 8 9							
1351-1600 7 9 10 11							
1601-2100 8 10 11 12							
2101-2350 10 12 13 14							

[2] Verlängerung 500 auf 250 mm kürzen

[3] FFH 2351-2800: siehe Werkzeugzeichnung

Eckumlenkung  
Schließplatte Se  
nach Profil  
Falzlufthbegrenzer

Getriebe 7,5 GK

Getriebe 15 GK  
Schließplatte Se  
nach Profil

Aufbohrschutz

Verriegelung Se  
Schließplatte Se  
nach Profil  
Falzlufthbegrenzer

Verriegelung DK

Schließplatte Se  
nach Profil  
Kippfunktion

Drehkippflügel

Kippdrehflügel, Unterlage

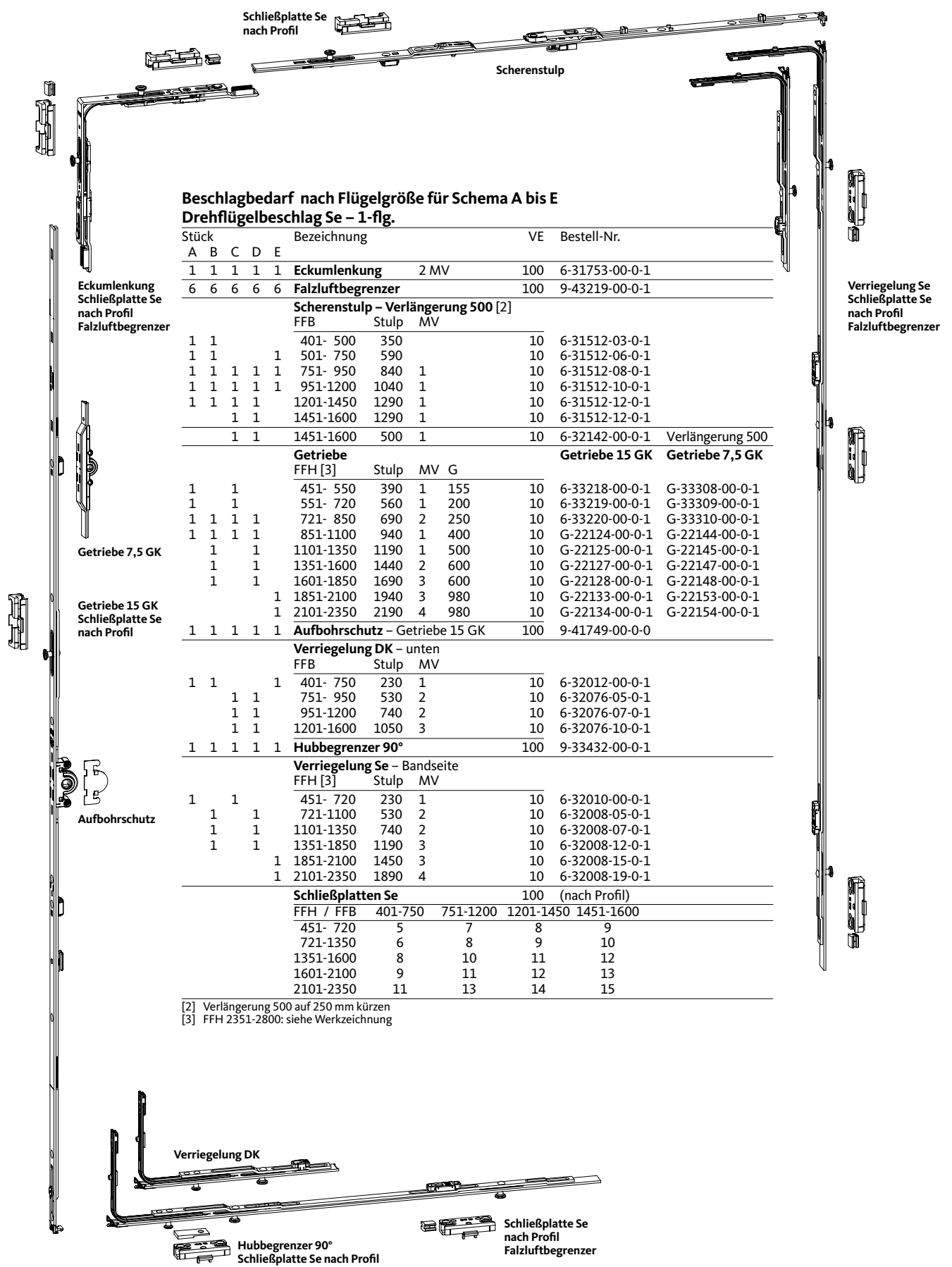
Schließplatte  
nach Profil  
Falzlufthbegrenzer

# Verschluss UNI-JET – Drehflügelbeschlag Se

1-flg. – Getriebebesitz konstant, Nutlage 9 und 13 mm – WK 2



D



## Beschlagbedarf nach Flügelgröße für Schema A bis E Drehflügelbeschlag Se – 1-flg.

Stück		Bezeichnung		VE	Bestell-Nr.		
A	B	C	D	E			
1	1	1	1	1	<b>Eckumlenkung</b> 2 MV 100 6-31753-00-0-1		
6	6	6	6	6	<b>Falzluftbegrenzer</b> 100 9-43219-00-0-1		
<b>Scherenstulp – Verlängerung 500 [2]</b>							
		FFB	Stulp	MV			
1	1		401- 500	350	10 6-31512-03-0-1		
1	1		501- 750	590	10 6-31512-06-0-1		
1	1	1	751- 950	840 1	10 6-31512-08-0-1		
1	1	1	951-1200	1040 1	10 6-31512-10-0-1		
1	1	1	1201-1450	1290 1	10 6-31512-12-0-1		
		1	1451-1600	1290 1	10 6-31512-12-0-1		
		1	1451-1600	500 1	10 6-32142-00-0-1 Verlängerung 500		
<b>Getriebe</b>							
		FFH [3]	Stulp	MV G			
1		1	451- 550	390 1 155	10 6-33218-00-0-1 G-33308-00-0-1		
1		1	551- 720	560 1 200	10 6-33219-00-0-1 G-33309-00-0-1		
1	1	1	721- 850	690 2 250	10 6-33220-00-0-1 G-33310-00-0-1		
1	1	1	851-1100	940 1 400	10 G-22124-00-0-1 G-22144-00-0-1		
	1	1	1101-1350	1190 1 500	10 G-22125-00-0-1 G-22145-00-0-1		
	1	1	1351-1600	1440 2 600	10 G-22127-00-0-1 G-22147-00-0-1		
		1	1601-1850	1690 3 600	10 G-22128-00-0-1 G-22148-00-0-1		
		1	1851-2100	1940 3 980	10 G-22133-00-0-1 G-22153-00-0-1		
		1	2101-2350	2190 4 980	10 G-22134-00-0-1 G-22154-00-0-1		
1	1	1	1	1	<b>Aufbohrschutz – Getriebe 15 GK</b> 100 9-41749-00-0-0		
<b>Verriegelung DK – unten</b>							
		FFB	Stulp	MV			
1	1		401- 750	230 1	10 6-32012-00-0-1		
		1	751- 950	530 2	10 6-32076-05-0-1		
		1	951-1200	740 2	10 6-32076-07-0-1		
		1	1201-1600	1050 3	10 6-32076-10-0-1		
1	1	1	1	1	<b>Hubbegrenzer 90°</b> 100 9-33432-00-0-1		
<b>Verriegelung Se – Bandseite</b>							
		FFH [3]	Stulp	MV			
1		1	451- 720	230 1	10 6-32010-00-0-1		
	1	1	721-1100	530 2	10 6-32008-05-0-1		
	1	1	1101-1350	740 2	10 6-32008-07-0-1		
	1	1	1351-1850	1190 3	10 6-32008-12-0-1		
		1	1851-2100	1450 3	10 6-32008-15-0-1		
		1	2101-2350	1890 4	10 6-32008-19-0-1		
<b>Schließplatten Se</b> 100 (nach Profil)							
		FFH / FFB	401-750	751-1200	1201-1450	1451-1600	
			451- 720	5	7	8	9
			721-1350	6	8	9	10
			1351-1600	8	10	11	12
			1601-2100	9	11	12	13
			2101-2350	11	13	14	15

[2] Verlängerung 500 auf 250 mm kürzen  
[3] FFH 2351-2800: siehe Werkzeichnung

# Verschluss UNI-JET – Stulpflügelbeschlag ZH Se

2-flg. – Getriebebesitz konstant, Nutlage 9 und 13 mm – WK 2



**Beschlagbedarf nach Flügelgröße für Schema A bis E**  
**Stulpflügelbeschlag ZH Se – 2-flg.**

Stück	Bezeichnung	VE	Bestell-Nr.
A B C D E			
1 1 1 1 1	<b>Eckumlenkung</b> 1 MV / 1 SP	100	G-22492-00-0-1
5 5 5 5 5	<b>Falzluftbegrenzer</b>	100	9-43219-00-0-1
<b>Scherenstulp – Verlängerung 500 [2]</b>			
	FFB Stulp MV		
1 1	401- 500 350	10	6-31512-03-0-1
1 1	501- 750 590	10	6-31512-06-0-1
1 1 1 1 1	751- 950 840 1	10	6-31512-08-0-1
1 1 1 1 1	951-1200 1040 1	10	6-31512-10-0-1
1 1 1 1	1201-1450 1290 1	10	6-31512-12-0-1
	1 1 1451-1600 1290 1	10	6-31512-12-0-1
1 1	1451-1600 500 1	10	6-32142-00-0-1 Verlängerung 500
<b>Falzhebelverschluss ZH Se</b>			
	FFH [3] Stulp MV G		
1	1 470- 720 560 1 230	10	6-33130-00-0-1
1 1 1 1	721- 850 690 2 230	10	6-33131-00-0-1
1 1 1 1	851-1100 940 2 230	10	6-33132-00-0-1
1	1 1101-1350 1190 2 230	10	6-33133-00-0-1
1	1 1351-1600 1440 3 230	10	6-33134-00-0-1
1	1 1601-1850 1690 4 230	10	6-33135-00-0-1
	1 1851-2100 1940 4 516	10	6-33136-00-0-1
	1 2101-2350 2190 5 516	10	6-33137-00-0-1
1 1 1 1 1	<b>Auflaufplatte für Flügelfix</b>	100	9-40149-00-0-1
1 1 1 1 1	<b>Schutzwinkel ZH Se</b>	1	K-17080-00-0-1
<b>Verriegelung DK – unten</b>			
	FFB Stulp MV		
1 1	1 401- 750 330 2	10	6-32076-03-0-1
	1 1 751- 950 530 2	10	6-32076-05-0-1
	1 1 951-1200 740 2	10	6-32076-07-0-1
	1 1 1201-1600 1050 3	10	6-32076-10-0-1
1 1 1 1 1	<b>Auflauf</b>	100	9-41796-00-0-1
<b>Verriegelung Se – Bandseite</b>			
	FFH [3] Stulp MV		
1	1 470- 720 330 2	10	6-32008-03-0-1
1	1 721-1100 530 2	10	6-32008-05-0-1
1	1 1101-1350 740 2	10	6-32008-07-0-1
1	1 1351-1850 1190 3	10	6-32008-12-0-1
	1 1851-2100 1450 3	10	6-32008-15-0-1
	1 2101-2350 1890 4	10	6-32008-19-0-1
<b>Schließplatten Se</b> 100 (nach Profil)			
	FFH / FFB 401-750 751-1200 1201-1450 1451-1600		
	470-1350 6 7 8 9		
	1351-2100 7 8 9 10		
	2101-2350 8 9 10 11		

[2] Verlängerung 500 auf 250 mm kürzen  
 [3] FFH 2351-2800: siehe Werkzeichnung

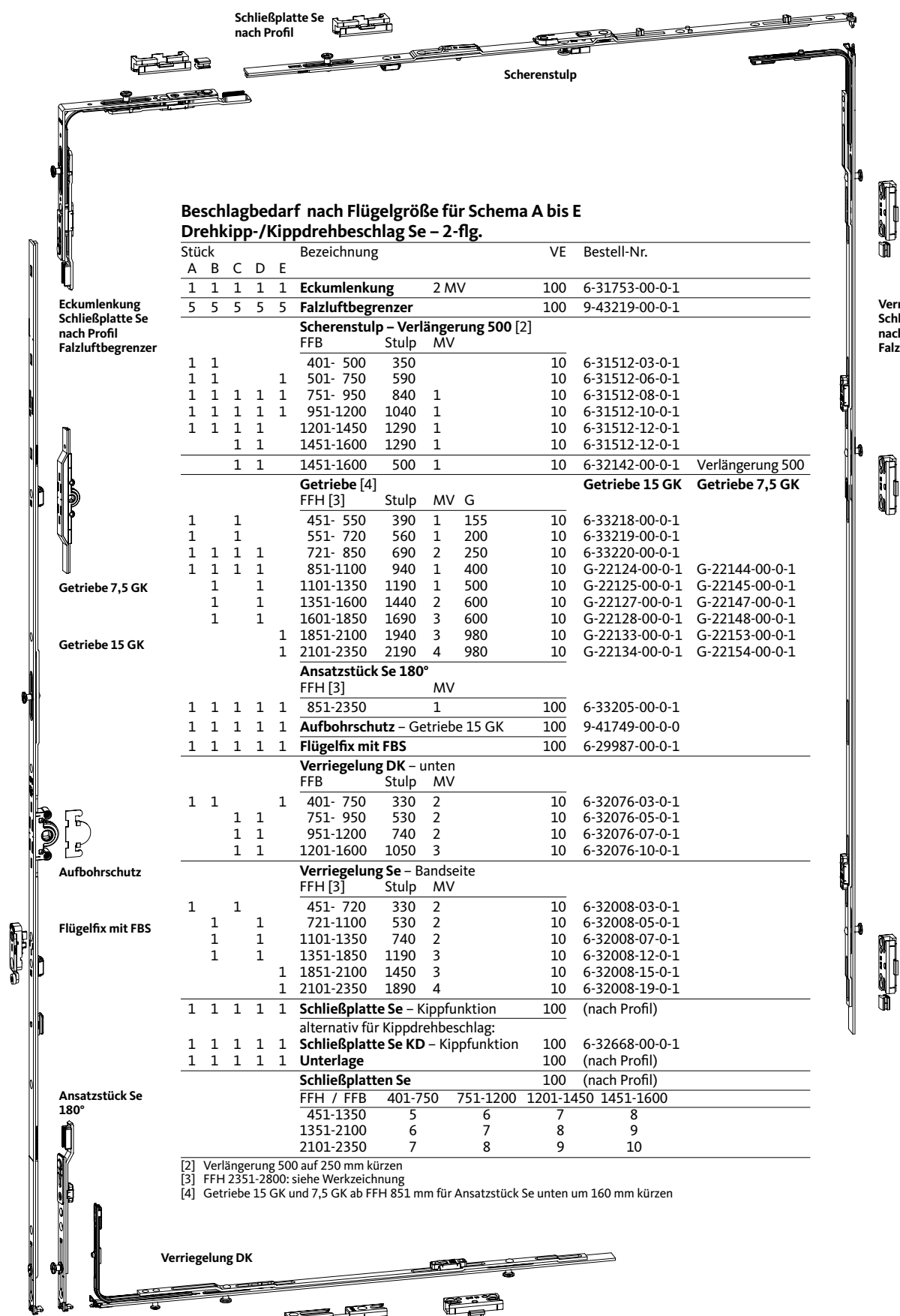


# Verschluss UNI-JET – Drehkipp-/Kippdrehbeschlag Se

2-flg. – Getriebesitz konstant, Nutlage 9 und 13 mm – WK 2



D



## Beschlagbedarf nach Flügelgröße für Schema A bis E Drehkipp-/Kippdrehbeschlag Se – 2-flg.

Stück	Bezeichnung					VE	Bestell-Nr.
A	B	C	D	E			
1	1	1	1	1	<b>Eckumlenkung</b> 2 MV	100	6-31753-00-0-1
5	5	5	5	5	<b>Falzlufbegrenzer</b>	100	9-43219-00-0-1
<b>Scherenstulp – Verlängerung 500 [2]</b>							
FFB Stulp MV							
1	1				401- 500 350	10	6-31512-03-0-1
1	1		1		501- 750 590	10	6-31512-06-0-1
1	1	1	1	1	751- 950 840 1	10	6-31512-08-0-1
1	1	1	1	1	951-1200 1040 1	10	6-31512-10-0-1
1	1	1	1	1	1201-1450 1290 1	10	6-31512-12-0-1
			1	1	1451-1600 1290 1	10	6-31512-12-0-1
1	1				1451-1600 500 1	10	6-32142-00-0-1 Verlängerung 500
<b>Getriebe [4]</b>							
FFH [3] Stulp MV G							
1		1			451- 550 390 1 155	10	6-33218-00-0-1
1		1			551- 720 560 1 200	10	6-33219-00-0-1
1	1	1	1		721- 850 690 2 250	10	6-33220-00-0-1
1	1	1	1		851-1100 940 1 400	10	G-22124-00-0-1 G-22144-00-0-1
	1	1			1101-1350 1190 1 500	10	G-22125-00-0-1 G-22145-00-0-1
	1	1			1351-1600 1440 2 600	10	G-22127-00-0-1 G-22147-00-0-1
		1	1		1601-1850 1690 3 600	10	G-22128-00-0-1 G-22148-00-0-1
			1	1	1851-2100 1940 3 980	10	G-22133-00-0-1 G-22153-00-0-1
			1	1	2101-2350 2190 4 980	10	G-22134-00-0-1 G-22154-00-0-1
<b>Ansatzstück Se 180°</b>							
FFH [3] MV							
1	1	1	1	1	851-2350 1	100	6-33205-00-0-1
1	1	1	1	1	<b>Aufbohrschutz</b> – Getriebe 15 GK	100	9-41749-00-0-0
1	1	1	1	1	<b>Flügelfix mit FBS</b>	100	6-29987-00-0-1
<b>Verriegelung DK – unten</b>							
FFB Stulp MV							
1	1			1	401- 750 330 2	10	6-32076-03-0-1
		1	1		751- 950 530 2	10	6-32076-05-0-1
		1	1		951-1200 740 2	10	6-32076-07-0-1
		1	1		1201-1600 1050 3	10	6-32076-10-0-1
<b>Verriegelung Se – Bandseite</b>							
FFH [3] Stulp MV							
1		1			451- 720 330 2	10	6-32008-03-0-1
	1	1			721-1100 530 2	10	6-32008-05-0-1
	1	1			1101-1350 740 2	10	6-32008-07-0-1
	1	1			1351-1850 1190 3	10	6-32008-12-0-1
		1	1		1851-2100 1450 3	10	6-32008-15-0-1
		1	1		2101-2350 1890 4	10	6-32008-19-0-1
1	1	1	1	1	<b>Schließplatte Se</b> – Kippfunktion	100	(nach Profil)
alternativ für Kippdrehbeschlag:							
1	1	1	1	1	<b>Schließplatte Se KD</b> – Kippfunktion	100	6-32668-00-0-1
1	1	1	1	1	<b>Unterlage</b>	100	(nach Profil)
<b>Schließplatten Se</b>							
FFH / FFB 401-750 751-1200 1201-1450 1451-1600							
					451-1350 5 6 7 8		
					1351-2100 6 7 8 9		
					2101-2350 7 8 9 10		

[2] Verlängerung 500 auf 250 mm kürzen

[3] FFH 2351-2800: siehe Werkzeichnung

[4] Getriebe 15 GK und 7,5 GK ab FFH 851 mm für Ansatzstück Se unten um 160 mm kürzen

# Verschluss UNI-JET – Stulpflügelbeschlag ZH Se

2-flg. – Getriebebesitz konstant, Nutlage 9 und 13 mm – WK 2



**Beschlagbedarf nach Flügelgröße für Schema A bis E  
Stulpflügelbeschlag ZH Se – 2-flg.**

Stück	Bezeichnung					VE	Bestell-Nr.			
A	B	C	D	E						
1	1	1	1	1	<b>Eckumlenkung</b>	1 MV / 1 SP	100 G-22492-00-0-1			
5	5	5	5	5	<b>Falzluftbegrenzer</b>		100 9-43219-00-0-1			
<b>Scherenstulp – Verlängerung 500 [2]</b>										
					FFB	Stulp	MV			
1	1				401- 500	350	10 6-31512-03-0-1			
1	1		1		501- 750	590	10 6-31512-06-0-1			
1	1	1	1	1	751- 950	840 1	10 6-31512-08-0-1			
1	1	1	1	1	951-1200	1040 1	10 6-31512-10-0-1			
1	1	1	1	1	1201-1450	1290 1	10 6-31512-12-0-1			
			1	1	1451-1600	1290 1	10 6-31512-12-0-1			
			1	1	1451-1600	500 1	10 6-32142-00-0-1 Verlängerung 500			
<b>Falzhebelverschluss ZH Se</b>										
					FFH [3]	Stulp	MV G			
1		1			470- 720	560 1	230 10 6-33130-00-0-1			
1	1	1	1		721- 850	690 2	230 10 6-33131-00-0-1			
1	1	1	1		851-1100	940 2	230 10 6-33132-00-0-1			
		1	1		1101-1350	1190 2	230 10 6-33133-00-0-1			
		1	1		1351-1600	1440 3	230 10 6-33134-00-0-1			
		1	1		1601-1850	1690 4	230 10 6-33135-00-0-1			
			1	1	1851-2100	1940 4	516 10 6-33136-00-0-1			
			1	1	2101-2350	2190 5	516 10 6-33137-00-0-1			
1	1	1	1	1	<b>Auflaufplatte für Flügelfix</b>		100 9-40149-00-0-1			
1	1	1	1	1	<b>Schutzwinkel ZH Se</b>		1 K-17080-00-0-1			
<b>Verriegelung DK – unten</b>										
					FFB	Stulp	MV			
1	1			1	401- 750	330 2	10 6-32076-03-0-1			
		1	1		751- 950	530 2	10 6-32076-05-0-1			
		1	1		951-1200	740 2	10 6-32076-07-0-1			
		1	1		1201-1600	1050 3	10 6-32076-10-0-1			
1	1	1	1	1	<b>Auflauf</b>		100 9-41796-00-0-1			
<b>Verriegelung Se – Bandseite</b>										
					FFH [3]	Stulp	MV			
1		1			470- 720	330 2	10 6-32008-03-0-1			
	1	1			721-1100	530 2	10 6-32008-05-0-1			
	1	1			1101-1350	740 2	10 6-32008-07-0-1			
	1	1			1351-1850	1190 3	10 6-32008-12-0-1			
			1	1	1851-2100	1450 3	10 6-32008-15-0-1			
			1	1	2101-2350	1890 4	10 6-32008-19-0-1			
<b>Schließplatten Se</b>										
					FFH / FFB	401-750	751-1200	1201-1450	1451-1600	100 (nach Profil)
						470-1350	6	7	8	9
						1351-2100	7	8	9	10
						2101-2350	8	9	10	11

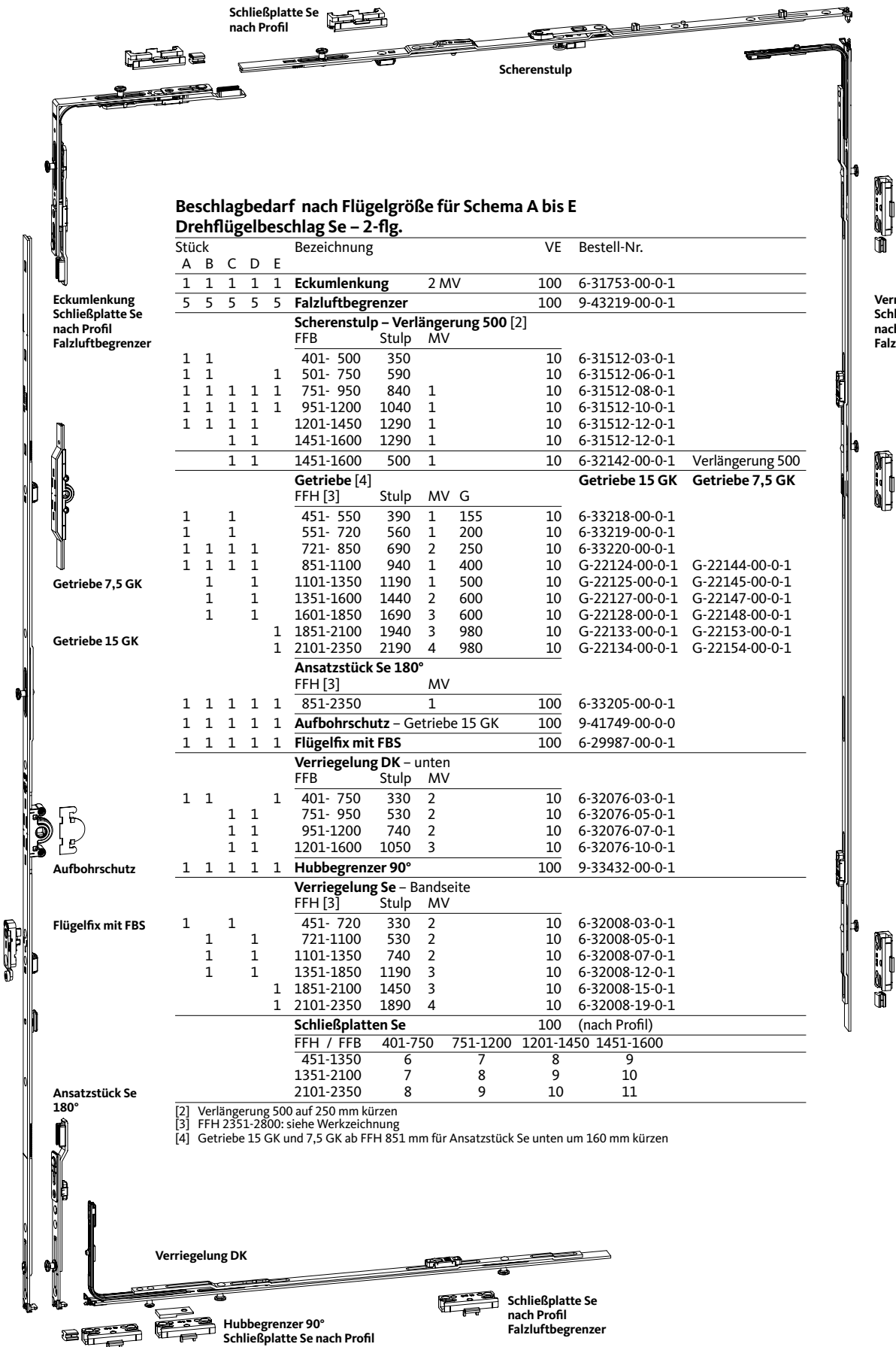
[2] Verlängerung 500 auf 250 mm kürzen  
[3] FFH 2351-2800: siehe Werkzeichnung

# Verschluss UNI-JET – Drehflügelbeschlag Se

2-flg. – Getriebebesitz konstant, Nutlage 9 und 13 mm – WK 2



D



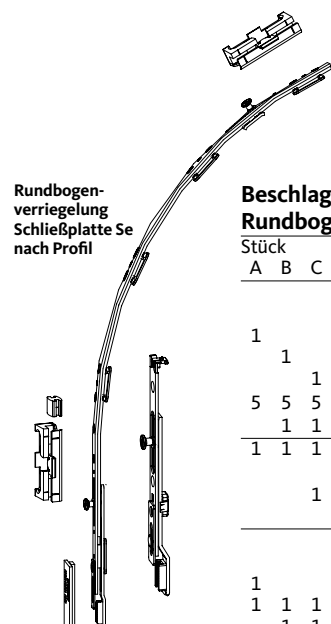
## Beschlagbedarf nach Flügelgröße für Schema A bis E Drehflügelbeschlag Se – 2-flg.

Stück	Bezeichnung					VE	Bestell-Nr.			
A	B	C	D	E						
1	1	1	1	1	<b>Eckumlenkung</b>	2 MV	100 6-31753-00-0-1			
5	5	5	5	5	<b>Falzluftbegrenzer</b>		100 9-43219-00-0-1			
<b>Scherenstulp – Verlängerung 500 [2]</b>										
					FFB	Stulp	MV			
1	1				401- 500	350	10 6-31512-03-0-1			
1	1		1		501- 750	590	10 6-31512-06-0-1			
1	1	1	1	1	751- 950	840 1	10 6-31512-08-0-1			
1	1	1	1	1	951-1200	1040 1	10 6-31512-10-0-1			
1	1	1	1	1	1201-1450	1290 1	10 6-31512-12-0-1			
			1	1	1451-1600	1290 1	10 6-31512-12-0-1			
1	1				1451-1600	500 1	10 6-32142-00-0-1 Verlängerung 500			
<b>Getriebe [4]</b>										
					FFH [3]	Stulp	MV G			
1		1			451- 550	390 1	155 10 6-33218-00-0-1			
1		1			551- 720	560 1	200 10 6-33219-00-0-1			
1	1	1	1		721- 850	690 2	250 10 6-33220-00-0-1			
1	1	1	1		851-1100	940 1	400 10 G-22124-00-0-1			
		1	1		1101-1350	1190 1	500 10 G-22125-00-0-1			
		1	1		1351-1600	1440 2	600 10 G-22127-00-0-1			
		1	1		1601-1850	1690 3	600 10 G-22128-00-0-1			
			1	1	1851-2100	1940 3	980 10 G-22133-00-0-1			
			1	1	2101-2350	2190 4	980 10 G-22134-00-0-1			
<b>Getriebe 15 GK</b>										
<b>Getriebe 7,5 GK</b>										
<b>Ansatzstück Se 180°</b>										
					FFH [3]	MV				
1	1	1	1	1	851-2350	1	100 6-33205-00-0-1			
1	1	1	1	1	<b>Aufbohrschutz – Getriebe 15 GK</b>		100 9-41749-00-0-0			
1	1	1	1	1	<b>Flügelfix mit FBS</b>		100 6-29987-00-0-1			
<b>Verriegelung DK – unten</b>										
					FFB	Stulp	MV			
1	1		1		401- 750	330 2	10 6-32076-03-0-1			
		1	1		751- 950	530 2	10 6-32076-05-0-1			
		1	1		951-1200	740 2	10 6-32076-07-0-1			
		1	1		1201-1600	1050 3	10 6-32076-10-0-1			
1	1	1	1	1	<b>Hubbegrenzer 90°</b>		100 9-33432-00-0-1			
<b>Verriegelung Se – Bandseite</b>										
					FFH [3]	Stulp	MV			
1		1			451- 720	330 2	10 6-32008-03-0-1			
	1	1			721-1100	530 2	10 6-32008-05-0-1			
	1	1			1101-1350	740 2	10 6-32008-07-0-1			
	1	1			1351-1850	1190 3	10 6-32008-12-0-1			
			1	1	1851-2100	1450 3	10 6-32008-15-0-1			
			1	1	2101-2350	1890 4	10 6-32008-19-0-1			
<b>Schließplatten Se</b>										
						100	(nach Profil)			
FFH / FFB						401-750	751-1200	1201-1450	1451-1600	
						451-1350	6	7	8	9
						1351-2100	7	8	9	10
						2101-2350	8	9	10	11

[2] Verlängerung 500 auf 250 mm kürzen  
 [3] FFH 2351-2800: siehe Werkzeichnung  
 [4] Getriebe 15 GK und 7,5 GK ab FFH 851 mm für Ansatzstück Se unten um 160 mm kürzen

# Verschluss UNI-JET – Rundbogenbeschlag Se

1-flg. – Getriebebesitz konstant, Nutlage 9 und 13 mm – WK 2



Rundbogenverriegelung Schließplatte Se nach Profil

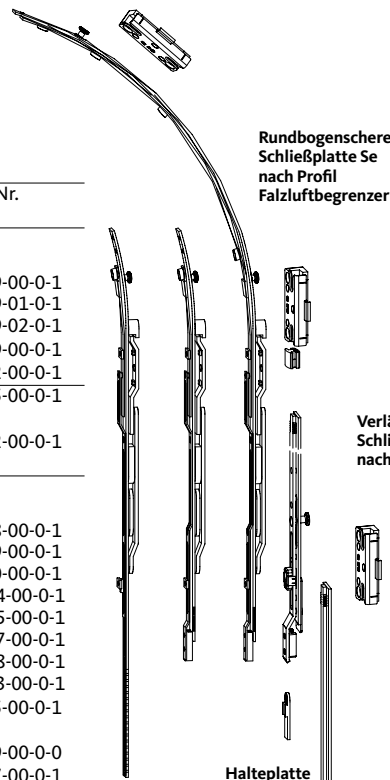
## Beschlagbedarf nach Flügelgröße für Schema A bis C Rundbogenbeschlag Se – 1-flg.

Stück	Bezeichnung	VE	Bestell-Nr.
A B C			
<b>Rundbogenschere</b>			
	FFHR FFB MV		
1	470- 580 - 620 1	10	6-30369-00-0-1
1	581-2090 - 620 1	10	6-30369-01-0-1
1	661-2090 621-1250 2	10	6-30369-02-0-1
5	<b>Falzlufthbegrenzer</b>	100	9-43219-00-0-1
1	<b>Halteplatte</b> FFHR 581-2090	100	9-39782-00-0-1
1	<b>Ansatzstück 180°</b>	100	6-32105-00-0-1
	FFB 455-910 1 MV		
1	<b>Rundbogenverriegelung</b> FFB 911-1250 2 MV	10	6-32952-00-0-1
<b>Getriebe 15 GK [1]</b>			
	FFHR Stulp MV G		
1	470- 550 390 1 155	10	6-33218-00-0-1
1	551- 720 560 1 200	10	6-33219-00-0-1
1	721- 850 690 2 250	10	6-33220-00-0-1
1	851-1100 940 2 400	10	G-22124-00-0-1
1	1101-1350 1190 2 500	10	G-22125-00-0-1
1	1351-1600 1440 3 600	10	G-22127-00-0-1
1	1601-1850 1690 4 600	10	G-22128-00-0-1
1	1851-2090 1940 4 980	10	G-22133-00-0-1
1	<b>Ansatzstück Se</b> 1 MV	100	6-33205-00-0-1
	FFHR 851-2090		
1	<b>Aufbohrschutz – Getriebe 15 GK</b>	100	9-41749-00-0-0
1	<b>Flügelfix mit FBS</b> FFHR 551-2090	100	6-29987-00-0-1
1	<b>Auflaufplatte</b> FFHR 551-2090	100	(nach Profil)
<b>Mittelstück – Bandseite</b>			
	FFHR Stulp MV		
1	581- 790 415	10	6-26741-00-0-1
1	791-1200 750 1	10	6-32781-01-0-1
1	1201-1710 750 1	10	6-32781-01-0-1
1	1711-2090 1130 1	10	6-32781-02-0-1
1	<b>Verlängerung 500</b> FFHR 1201-2090	10	6-32142-00-0-1
1	<b>Verriegelung 215 DK-K</b>	10	6-32013-00-0-1
1	<b>Auflauf</b> FFB 455-590	100	9-41796-00-0-1
<b>Mittelstück – unten</b>			
	FFB [2] Stulp MV		
1	455- 590 75-210		(Stulp/Stange)
1	591- 630 80-120		(Stulp/Stange)
1	631- 840 415	10	6-26741-00-0-1
1	841-1250 750 1	10	6-32781-01-0-1
1	<b>Verlängerung Auflauf</b>	100	6-33711-00-0-1
1	<b>Auflaufplatte</b>	100	(nach Profil)
1	<b>Unterlage</b>	100	(nach Profil)
	FFB		
1	591-1250		
1	<b>Eckumlenkung [3]</b> 2 MV	100	6-31753-00-0-1
	Schließplatten Se [3]	100	(nach Profil)
	FFHR / FFB 455-620 621-840 841-910 911-1250		
	470- 720 6 7 8 9		
	721- 790 7 8 9 10		
	791-1200 8 9 10 11		
	1201-1350 9 10 11 12		
	1351-1600 10 11 12 13		
	1601-2090 11 12 13 14		

[1] Getriebe 15 GK ab FFH 851 mm für Ansatzstück Se unten um 160 mm kürzen

[2] FFB 455-590 nur ohne Verlängerung Auflauf

[3] Eckumlenkung nur in Verbindung mit Einbohrband. Alternativ: Eckwinkelfalzband



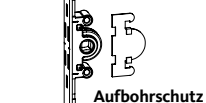
Rundbogenschere Schließplatte Se nach Profil Falzlufthbegrenzer

Verlängerung 500 Schließplatte Se nach Profil

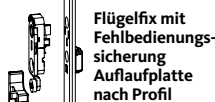


Ansatzstück 180° Schließplatte Se nach Profil Falzlufthbegrenzer

Getriebe 15 GK Schließplatte Se nach Profil



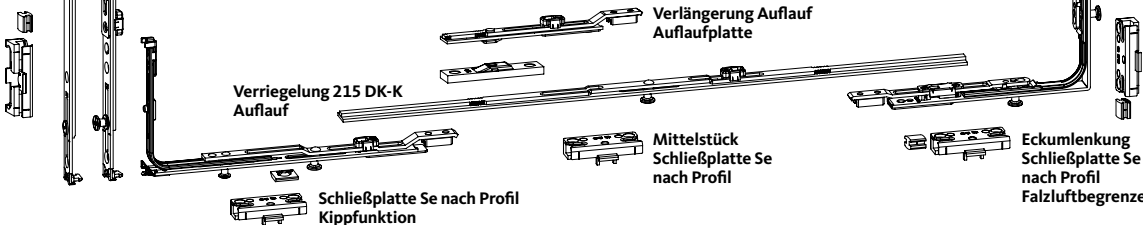
Aufbohrschutz



Flügelfix mit Fehlbedienungs-sicherung Auflaufplatte nach Profil



Ansatzstück Se 180°



# Verschluss UNI-JET – Schrägfensterbeschlag Se

1-flg. – Getriebesitz konstant, Nutlage 9 und 13 mm – WK 2



D

**Beschlagbedarf nach Flügelgröße für Schema A bis E  
Schrägfensterbeschlag Se – 1-flg.**

Stück					Bezeichnung	VE	Bestell-Nr.	
A	B	C	D	E				
1	1	1	1	1	<b>Eckumlenkung Schräg</b> 1 MV	100	6-32086-00-0-1	
6	6	6	6	6	<b>Falzluftbegrenzer</b>	100	9-43219-00-0-1	
<b>Scherenstulp</b>								
					FFBS	Stulp	MV	
1	1				455- 510	350	10 6-31512-03-0-1	
1	1			1	511- 760	590	10 6-31512-06-0-1	
		1	1	1	761- 960	840 1	10 6-31512-08-0-1	
		1	1	1	961-1210	1040 1	10 6-31512-10-0-1	
		1	1	1	1211-1460	1290 1	10 6-31512-12-0-1	
<b>Getriebe 15 GK [1]</b>								
					FFHG	Stulp	MV	G
1		1			451- 550	390 1	155	10 6-33218-00-0-1
1		1			551- 720	560 1	200	10 6-33219-00-0-1
1		1			721- 850	690 2	250	10 6-33220-00-0-1
1		1			851-1100	940 2	400	10 G-22124-00-0-1
	1		1		1101-1350	1190 2	500	10 G-22125-00-0-1
	1		1		1351-1600	1440 3	600	10 G-22127-00-0-1
	1		1		1601-1850	1690 4	600	10 G-22128-00-0-1
		1		1	1851-2100	1940 4	980	10 G-22133-00-0-1
		1		1	2101-2350	2190 5	980	10 G-22134-00-0-1
1	1	1	1	1	<b>Ansatzstück Se</b> 1 MV		100	6-33205-00-0-1
					FFHR 851-2350			
1	1	1	1	1	<b>Aufbohrschutz – Getriebe 15 GK</b>		100	9-41749-00-0-0
<b>Mittelstück – Bandseite</b>								
					FFHG	Stulp	MV	
	1		1		581- 790	415		10 6-26741-00-0-1
	1		1		791-1200	750 1		10 6-32781-01-0-1
	1		1		1201-1590	1130 1		10 6-32781-02-0-1
		1			1591-2350	1630 1		10 6-32781-03-0-1
	1		1	1	<b>Ansatzstück 180°</b> 1 MV		100	6-32105-00-0-1
1	1	1	1	1	<b>Verriegelung 215 DK-K</b>		100	6-32013-00-0-1
1	1	1	1	1	<b>Auflauf</b>		100	9-41796-00-0-1
<b>Mittelstück – unten</b>								
					FFB	Stulp	MV	
	1		1		455- 500	75-120		(Stulp/Stange)
	1		1		501- 770	415	10	6-26741-00-0-1
	1	1	1		771-1070	750 1	10	6-32781-01-0-1
	1	1	1		1071-1260	1130 1	10	6-32781-02-0-1
1	1	1	1		<b>Eckumlenkung [2]</b> 2 MV		100	6-31753-00-0-1
<b>Schließplatten Se [2]</b> 100 (nach Profil)								
					FFHG / FFB	455-760	761-770	771-1260
					451- 720	5	6	7
					721- 790	6	7	8
					791-1350	8	9	10
					1351-1600	9	10	11
					1601-2100	10	11	12
					2101-2350	11	12	13

[1] Getriebe 15 GK ab FFH 851 mm für Ansatzstück Se unten um 160 mm kürzen  
 [2] Eckumlenkung nur in Verbindung mit Einbohrband. Alternativ: Eckwinkelfalzband

# Verschluss UNI-JET – Drehkipp-/Kippdrehbeschlag

1-flg. – Getriebebesitz variabel, Nutlage 9 und 13 mm – Grundsicherheit



Schließplatte nach Profil

Scherenstulp

## Beschlagbedarf nach Flügelgröße für Schema A bis E Drehkipp-/Kippdrehbeschlag – 1-flg.

Stück	Bezeichnung					VE	Bestell-Nr.		
A	B	C	D	E					
1	1	1	1	1	<b>Eckmülenkung</b>	1 MV	100 6-32021-00-0-1		
1	1	1	1	1	<b>Ansatzstück 180°</b>		100 6-32303-00-0-1		
<b>Scherenstulp – Verlängerung 500 [2]</b>									
					FFB	Stulp	MV		
1	1				401- 500	350	10 6-31512-03-0-1		
1	1		1		501- 750	590	10 6-31512-06-0-1		
1	1	1	1	1	751- 950	840	1 10 6-31512-08-0-1		
1	1	1	1	1	951-1200	1040	1 10 6-31512-10-0-1		
1	1	1	1	1	1201-1450	1290	1 10 6-31512-12-0-1		
			1	1	1451-1600	1290	1 10 6-31512-12-0-1		
		1	1		1451-1600	500	1 10 6-32142-00-0-1		
<b>Verlängerung 500</b>									
<b>Getriebe</b>									
					FFH [3]	Stulp	MV		
							GV		
1		1			480- 590	270	240- 295	10 G-22080-00-0-1	
1		1			510- 590	270	255- 295	10 G-22100-00-0-1	
1		1			591- 750	430	295- 375	10 G-22081-00-0-1	
1		1			751-1200	880	375- 600	10 G-22082-00-0-1	
	1	1			951-1450	1130	475- 725	10 G-22083-00-0-1	
	1	1			1201-1700	1380	600- 850	10 G-22084-00-0-1	
	1	1			1451-1950	1630	725- 975	10 G-22085-00-0-1	
			1		1951-2450	2130	975-1225	10 G-22086-00-0-1	
<b>Getriebe 15 GV</b>									
<b>Getriebe 7,5 GV</b>									
<b>Verriegelung DK – unten</b>									
					FFB	Stulp	MV		
1	1			1	280- 750	230	1	10 6-32012-00-0-1	
		1	1		751- 950	530	2	10 6-32076-05-0-1	
		1	1		951-1200	740	2	10 6-32076-07-0-1	
		1	1		1201-1600	1050	3	10 6-32076-10-0-1	
<b>Verriegelung – Bandseite</b>									
					FFH [3]	Stulp	MV		
	1	1			751-1100	530	1	10 6-32075-05-0-1	
	1	1			1101-1350	740	1	10 6-32075-07-0-1	
	1	1			1351-1700	1190	2	10 6-32075-12-0-1	
			1		1701-2100	1450	2	10 6-32075-15-0-1	
			1		2101-2450	1890	3	10 6-32075-19-0-1	
1	1	1	1	1	<b>Schließplatte Se</b> – Kippfunktion			100 (nach Profil)	
alternativ für Kippdrehbeschlag:									
1	1	1	1	1	<b>Schließplatte Se KD</b> – Kippfunktion			100 6-32668-00-0-1	
1	1	1	1	1	<b>Unterlage</b>			100 (nach Profil)	
<b>Schließplatten – Standard</b>									
					FFH / FFB	401-750	751-1200	1201-1450	1451-1600
						480- 750	1	3	4
						751-1350	3	5	6
						1351-1450	4	6	7
						1451-1950	5	7	8
						1951-2100	6	8	9
						2101-2450	7	9	10

Eckmülenkung  
Schließplatte  
nach Profil

Getriebe 7,5 GV

Getriebe 15 GV  
Schließplatte  
nach Profil

Verriegelung  
Schließplatte  
nach Profil

[2] Verlängerung 500 auf 250 mm kürzen  
[3] FFH 2451-2800: siehe Werkzeugzeichnung

Ansatzstück 180°

Verriegelung DK

Schließplatte Se  
nach Profil  
Kippfunktion

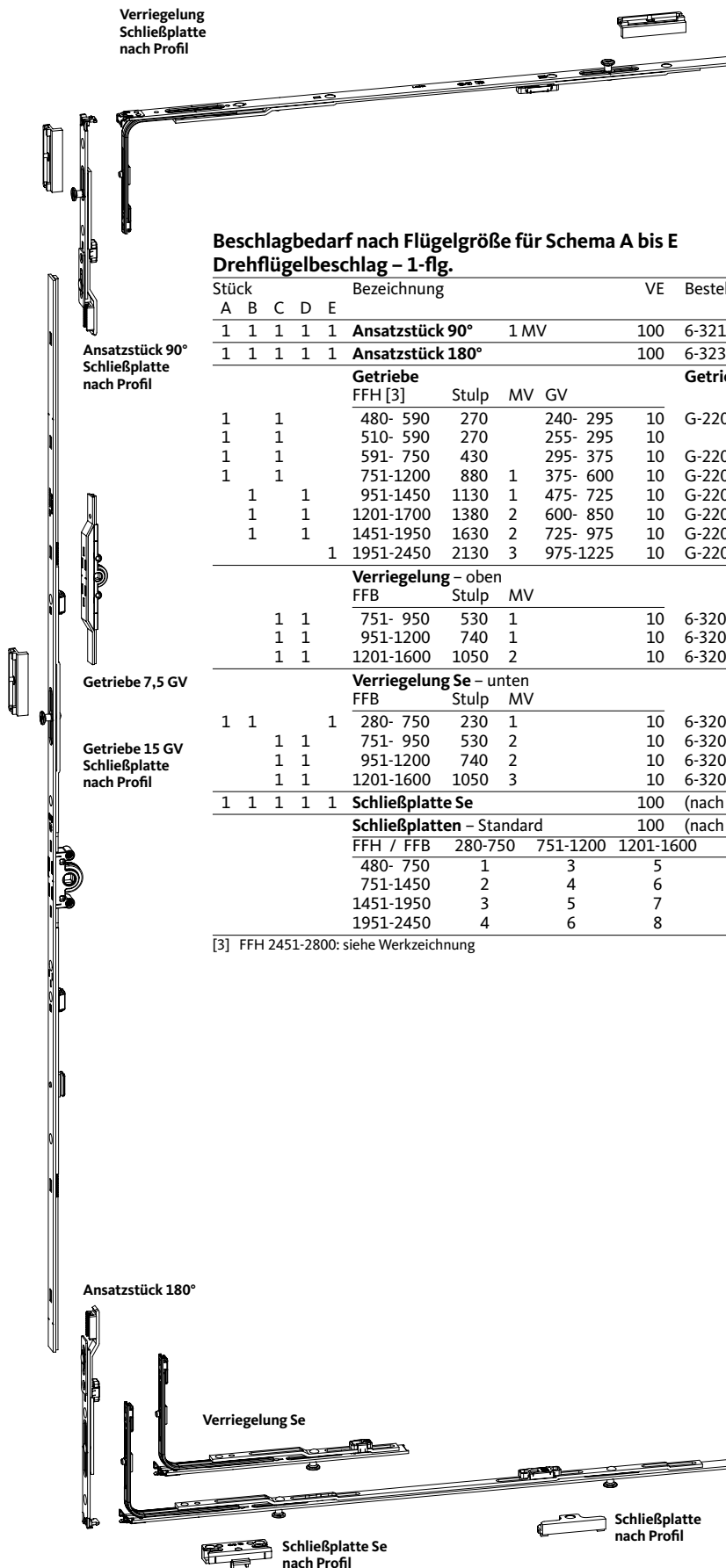
Drehkippflügel

Kippdrehflügel, Unterlage

Schließplatte  
nach Profil

# Verschluss UNI-JET – Drehflügelbeschlag

1-flg. – Getriebebesitz variabel, Nutlage 9 und 13 mm – Grundsicherheit



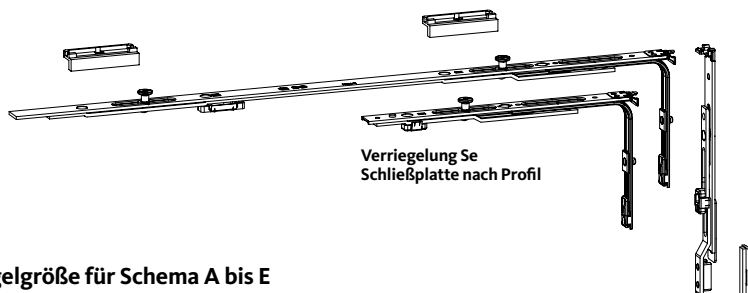
## Beschlagbedarf nach Flügelgröße für Schema A bis E Drehflügelbeschlag – 1-flg.

Stück	Bezeichnung					VE	Bestell-Nr.
A	B	C	D	E			
1	1	1	1	1	<b>Ansatzstück 90°</b>	1 MV	100 6-32104-00-0-1
1	1	1	1	1	<b>Ansatzstück 180°</b>		100 6-32303-00-0-1
					<b>Getriebe</b>		<b>Getriebe 15 GV</b> <b>Getriebe 7,5 GV</b>
					FFH [3]	Stulp    MV    GV	
1		1			480- 590	270    240- 295	10 G-22080-00-0-1
1		1			510- 590	270    255- 295	10 G-22100-00-0-1
1		1			591- 750	430    295- 375	10 G-22081-00-0-1    G-22101-00-0-1
1		1			751-1200	880    1    375- 600	10 G-22082-00-0-1    G-22102-00-0-1
	1		1		951-1450	1130    1    475- 725	10 G-22083-00-0-1    G-22103-00-0-1
	1		1		1201-1700	1380    2    600- 850	10 G-22084-00-0-1    G-22104-00-0-1
	1		1		1451-1950	1630    2    725- 975	10 G-22085-00-0-1    G-22105-00-0-1
			1		1951-2450	2130    3    975-1225	10 G-22086-00-0-1    G-22106-00-0-1
					<b>Verriegelung – oben</b>		
					FFB	Stulp    MV	
	1	1			751- 950	530    1	10 6-32075-05-0-1
	1	1			951-1200	740    1	10 6-32075-07-0-1
	1	1			1201-1600	1050    2	10 6-32075-10-0-1
					<b>Verriegelung Se – unten</b>		
					FFB	Stulp    MV	
1	1			1	280- 750	230    1	10 6-32010-00-0-1
		1	1		751- 950	530    2	10 6-32008-05-0-1
		1	1		951-1200	740    2	10 6-32008-07-0-1
		1	1		1201-1600	1050    3	10 6-32008-10-0-1
1	1	1	1	1	<b>Schließplatte Se</b>		100 (nach Profil)
					<b>Schließplatten – Standard</b>		100 (nach Profil)
					FFH / FFB	280-750    751-1200    1201-1600	
					480- 750	1    3    5	
					751-1450	2    4    6	
					1451-1950	3    5    7	
					1951-2450	4    6    8	

[3] FFH 2451-2800: siehe Werkzeichnung

# Verschluss UNI-JET – Stulpflügelbeschlag ZH

2-flg. – Getriebebesitz variabel, Nutlage 9 und 13 mm – Grundsicherheit



Verriegelung Se  
Schließplatte nach Profil

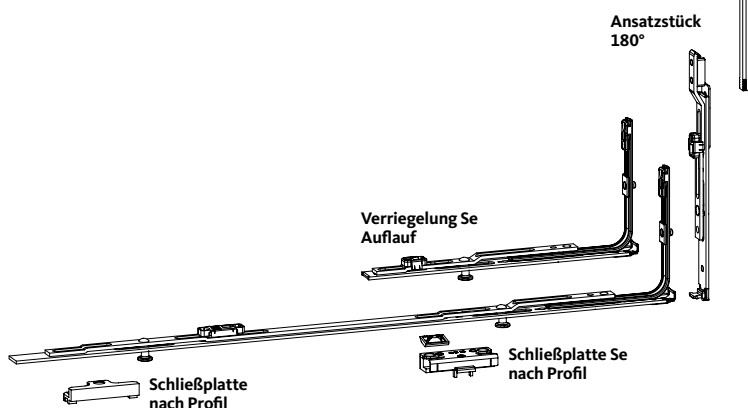
## Beschlagbedarf nach Flügelgröße für Schema A bis E Stulpflügelbeschlag ZH – 2-flg.

Stück					Bezeichnung	VE	Bestell-Nr.				
A	B	C	D	E							
2	2	2	2	2	<b>Ansatzstück 180°</b>	100	6-32303-00-0-1				
<b>Falzhebelverschluss ZH-GV</b>											
FFH [3]					Stulp	MV	GV				
1		1			781- 950	630	1	356-536	10	G-22170-00-0-1	
1	1	1	1		951-1450	1130	1	310-560	10	G-22171-00-0-1	
1	1	1	1		1451-1950	1630	2	310-560	10	G-22172-00-0-1	
	1		1		1951-2450	2130	3	310-560	10	G-22173-00-0-1	
<b>Verriegelung Se</b>											
FFB					Stulp	MV					
2	2			2	280- 750	230	1		10	6-32010-00-0-1	
		2	2		751- 950	530	2		10	6-32008-05-0-1	
		2	2		951-1200	740	2		10	6-32008-07-0-1	
		2	2		1201-1600	1050	3		10	6-32008-10-0-1	
1	1	1	1	1	<b>Auflauf</b>				100	9-41796-00-0-1	
1	1	1	1	1	<b>Schließplatte Se</b>				100	(nach Profil)	
<b>Schließplatten – Standard</b>											
FFH / FFB					280-750	751-1200	1201-1600			100	(nach Profil)
					781-2450	1	3	5			

[3] FFH 2451-2800: siehe Werkzeichnung

Ansatzstück  
180°

Falzhebel-  
verschluss ZH



Ansatzstück  
180°

Verriegelung Se  
Auflauf

Schließplatte  
nach Profil

Schließplatte Se  
nach Profil



# Verschluss UNI-JET – Drehkipp-/Kippdrehbeschlag

2-flg. – Getriebebesitz variabel, Nutlage 9 und 13 mm – Grundsicherheit



D

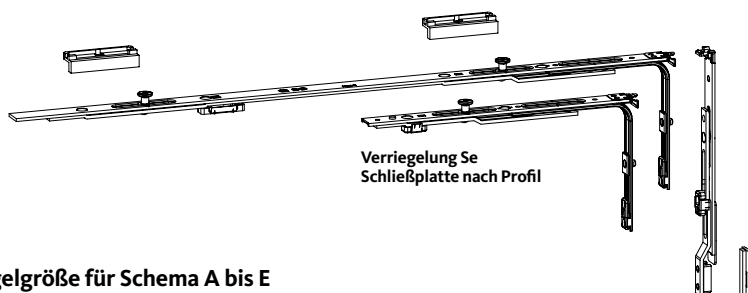
**Beschlagbedarf nach Flügelgröße für Schema A bis E  
Drehkipp-/Kippdrehbeschlag – 2-flg.**

Stück					Bezeichnung	VE	Bestell-Nr.
A	B	C	D	E			
1	1	1	1	1	<b>Eckumlenkung</b> 1 MV	100	6-32021-00-0-1
1	1	1	1	1	<b>Ansatzstück 180°</b>	100	6-32303-00-0-1
					<b>Scherenstulp – Verlängerung 500 [2]</b>		
					FFB Stulp MV		
1	1				401- 500 350	10	6-31512-03-0-1
1	1			1	501- 750 590	10	6-31512-06-0-1
1	1	1	1	1	751- 950 840 1	10	6-31512-08-0-1
1	1	1	1	1	951-1200 1040 1	10	6-31512-10-0-1
1	1	1	1	1	1201-1450 1290 1	10	6-31512-12-0-1
			1	1	1451-1600 1290 1	10	6-31512-12-0-1
			1	1	1451-1600 500 1	10	6-32142-00-0-1 Verlängerung 500
					<b>Getriebe</b>		
					FFH [3] Stulp MV GV		
1		1			480- 590 270 240- 295	10	G-22080-00-0-1
1		1			591- 750 430 295- 375	10	G-22081-00-0-1
1		1			751-1200 880 1 375- 600	10	G-22082-00-0-1 G-22102-00-0-1
	1		1		951-1450 1130 1 475- 725	10	G-22083-00-0-1 G-22103-00-0-1
	1		1		1451-1950 1630 2 725- 975	10	G-22085-00-0-1 G-22105-00-0-1
			1		1951-2450 2130 3 975-1225	10	G-22086-00-0-1 G-22106-00-0-1
					<b>Verriegelung DK – unten</b>		
					FFB Stulp MV		
1	1			1	280- 750 230 1	10	6-32012-00-0-1
		1	1		751- 950 530 2	10	6-32076-05-0-1
		1	1		951-1200 740 2	10	6-32076-07-0-1
		1	1		1201-1600 1050 3	10	6-32076-10-0-1
					<b>Verriegelung – Bandseite</b>		
					FFH [3] Stulp MV		
	1		1		751-1100 530 1	10	6-32075-05-0-1
	1		1		1101-1350 740 1	10	6-32075-07-0-1
	1		1		1351-1700 1190 2	10	6-32075-12-0-1
			1		1701-2100 1450 2	10	6-32075-15-0-1
			1		2101-2450 1890 3	10	6-32075-19-0-1
1	1	1	1	1	<b>Schließplatte Se – Kippfunktion</b>	100	(nach Profil)
					alternativ für Kippdrehbeschlag:		
1	1	1	1	1	<b>Schließplatte Se KD – Kippfunktion</b>	100	6-32668-00-0-1
1	1	1	1	1	<b>Unterlage</b>	100	(nach Profil)
					<b>Schließplatten – Standard</b>	100	(nach Profil)
					FFH / FFB 401-750 751-1200 1201-1450 1451-1600		
					480- 750 1 3 4 5		
					751-1350 2 4 5 6		
					1351-2100 3 5 6 7		
					2101-2450 4 6 7 8		

[2] Verlängerung 500 auf 250 mm kürzen  
[3] FFH 2451-2800: siehe Werkzeichnung

# Verschluss UNI-JET – Stulpflügelbeschlag ZH

2-flg. – Getriebebesitz variabel, Nutlage 9 und 13 mm – Grundsicherheit



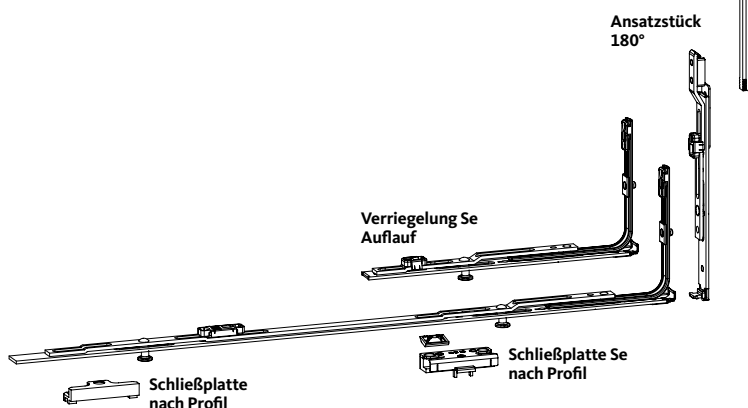
## Beschlagbedarf nach Flügelgröße für Schema A bis E Stulpflügelbeschlag ZH – 2-flg.

Stück					Bezeichnung	VE	Bestell-Nr.
A	B	C	D	E			
2	2	2	2	2	<b>Ansatzstück 180°</b>	100	6-32303-00-0-1
<b>Falzhebelverschluss ZH-GV</b>							
FFH [3]      Stulp      MV      GV							
1	1				781- 950    630    1    356-536	10	G-22170-00-0-1
1	1	1	1		951-1450    1130    1    310-560	10	G-22171-00-0-1
1	1	1	1		1451-1950    1630    2    310-560	10	G-22172-00-0-1
	1	1			1951-2450    2130    3    310-560	10	G-22173-00-0-1
<b>Verriegelung Se</b>							
FFB      Stulp      MV							
2	2		2		280- 750    230    1	10	6-32010-00-0-1
	2	2			751- 950    530    2	10	6-32008-05-0-1
	2	2			951-1200    740    2	10	6-32008-07-0-1
	2	2			1201-1600    1050    3	10	6-32008-10-0-1
1	1	1	1	1	<b>Auflauf</b>	100	9-41796-00-0-1
1	1	1	1	1	<b>Schließplatte Se</b>	100	(nach Profil)
<b>Schließplatten – Standard</b>							
FFH / FFB    280-750    751-1200    1201-1600							
781-2450      1            3            5							

[3] FFH 2451-2800: siehe Werkzeichnung

Ansatzstück  
180°

Falzhebel-  
verschluss ZH

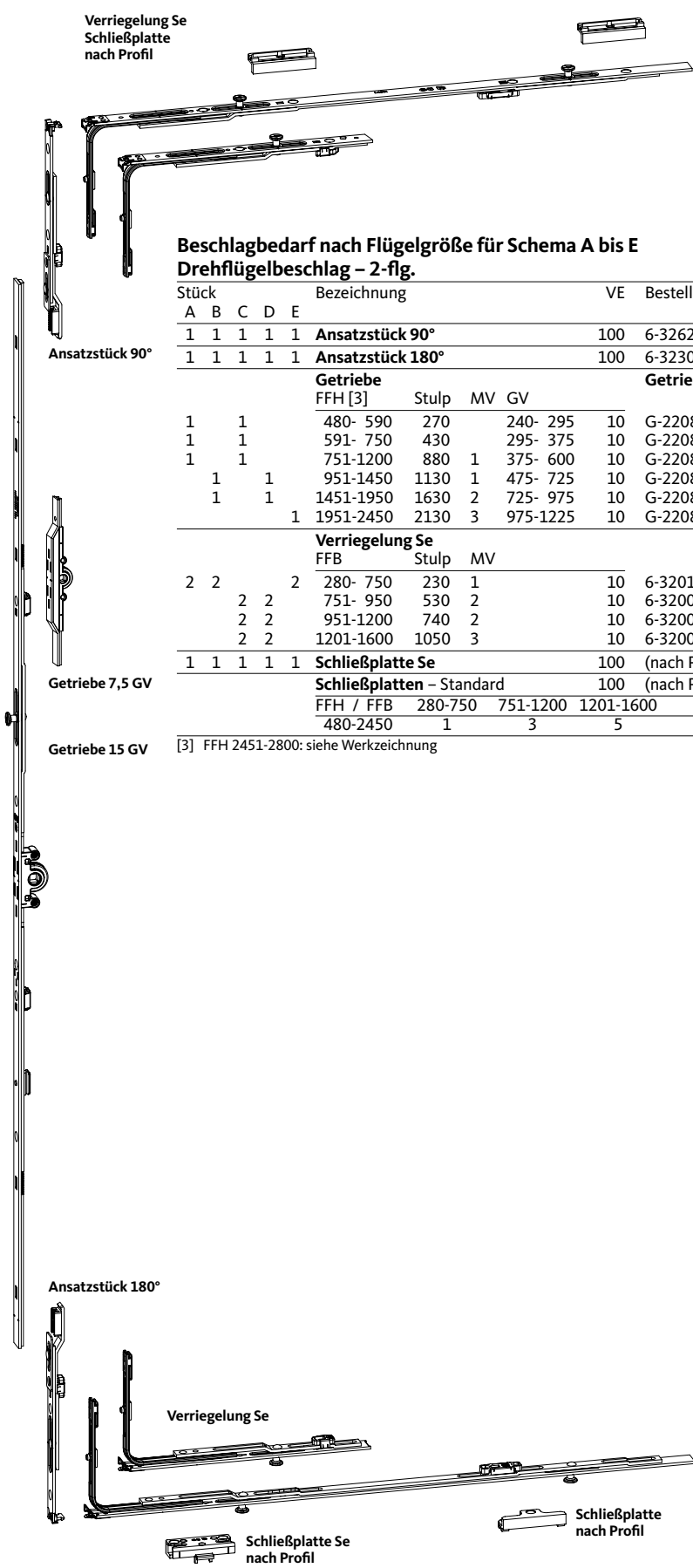


# Verschluss UNI-JET – Drehflügelbeschlag

2-flg. – Getriebebesitz variabel, Nutlage 9 und 13 mm – Grundsicherheit



D



## Beschlagbedarf nach Flügelgröße für Schema A bis E Drehflügelbeschlag – 2-flg.

Stück		Bezeichnung		VE	Bestell-Nr.						
A	B	C	D	E							
1	1	1	1	1	<b>Ansatzstück 90°</b>	100	6-32624-00-0-1				
1	1	1	1	1	<b>Ansatzstück 180°</b>	100	6-32303-00-0-1				
		<b>Getriebe</b>			<b>Getriebe 15 GV</b>	<b>Getriebe 7,5 GV</b>					
		FFH [3]	Stulp	MV	GV						
1		1				480- 590	270	240- 295	10	G-22080-00-0-1	
1		1				591- 750	430	295- 375	10	G-22081-00-0-1	
1		1				751-1200	880	1 375- 600	10	G-22082-00-0-1	G-22102-00-0-1
	1		1			951-1450	1130	1 475- 725	10	G-22083-00-0-1	G-22103-00-0-1
	1		1			1451-1950	1630	2 725- 975	10	G-22085-00-0-1	G-22105-00-0-1
			1			1951-2450	2130	3 975-1225	10	G-22086-00-0-1	G-22106-00-0-1
		<b>Verriegelung Se</b>									
		FFB	Stulp	MV							
2	2			2		280- 750	230	1	10	6-32010-00-0-1	
		2	2			751- 950	530	2	10	6-32008-05-0-1	
		2	2			951-1200	740	2	10	6-32008-07-0-1	
		2	2			1201-1600	1050	3	10	6-32008-10-0-1	
1	1	1	1	1		<b>Schließplatte Se</b>			100	(nach Profil)	
		<b>Schließplatten – Standard</b>							100	(nach Profil)	
		FFH / FFB	280-750	751-1200	1201-1600						
		480-2450	1	3	5						

Getriebe 7,5 GV

Getriebe 15 GV

[3] FFH 2451-2800: siehe Werkzeichnung

# Verschluss UNI-JET – Rundbogenbeschlag

1-flg. – Getriebebesitz variabel, Nutlage 9 und 13 mm – Grundsicherheit

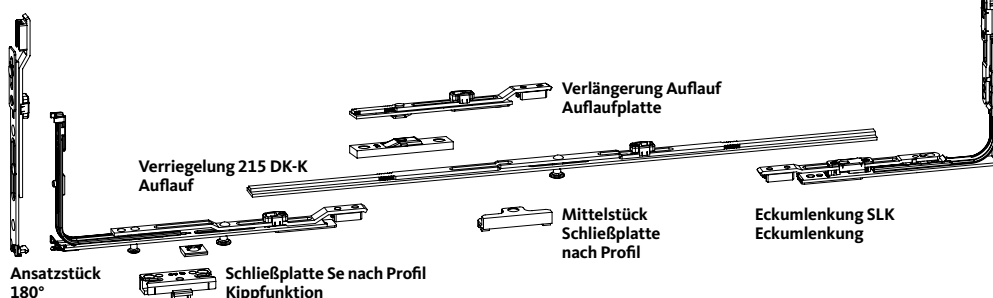
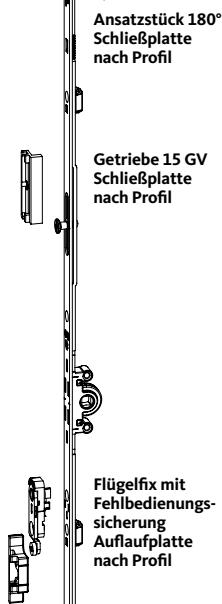
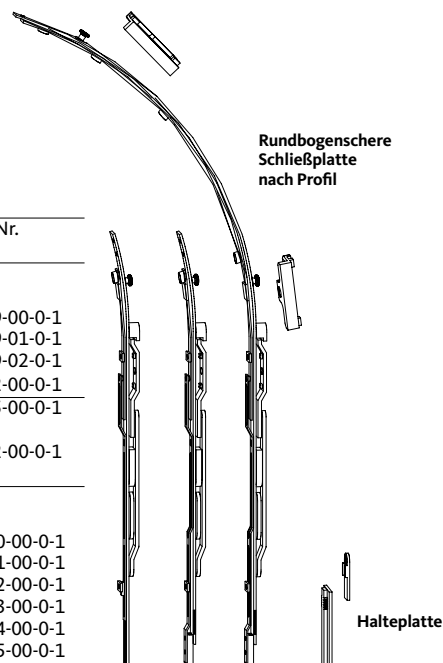


## Beschlagbedarf nach Flügelgröße für Schema A bis C Rundbogenbeschlag – 1-flg.

Stück	Bezeichnung	VE	Bestell-Nr.
A	B	C	
<b>Rundbogenschere</b>			
	FFHR	FFB	MV
1	480- 580	- 620	1
	581-2090	- 620	1
	661-2090	621-1250	2
1	<b>Halteplatte</b>		FFHR 581-2090
1	<b>Ansatzstück 180°</b>		FFB 455-910
			1 MV
1	<b>Rundbogenverriegelung</b>		FFB 911-1250
			2 MV
<b>Getriebe 15 GV</b>			
	FFHR	Stulp	MV GV
1	480- 590	270	240- 295
1	591- 750	430	295- 375
	751-1200	880	375- 600
	951-1450	1130	475- 725
	1201-1700	1380	600- 850
	1451-1950	1630	725- 975
	1951-2090	2130	975-1045
1	<b>Ansatzstück 180°</b>		100
1	<b>Flügelfix mit FBS</b>		FFHR 591-2090
1	<b>Auflaufplatte</b>		FFHR 591-2090
			(nach Profil)
<b>Mittelstück – Bandseite</b>			
	FFHR	Stulp	MV
1	581- 790	415	
1	791-1200	750	1
1	1201-1590	1130	1
1	1591-2090	1630	1
1	<b>Verriegelung 215 DK-K</b>		10
1	<b>Auflauf</b>		FFB 455-590
<b>Mittelstück – unten</b>			
	FFB [2]	Stulp	MV
1	455- 590	75-210	
	591- 630	80-120	
1	631- 840	415	10
	841-1250	750	1
1	<b>Verlängerung Auflauf</b>		100
1	<b>Auflaufplatte</b>		100
1	<b>Unterlage</b>		100
			FFB
			591-1250
1	<b>Eckumlenkung [3]</b>		100
1	<b>Schließplatte Se – Kippfunktion</b>		100
			(nach Profil)
<b>Schließplatten – Standard</b>			
	FFHR / FFB	455-620	621-840
		841-910	911-1250
	480- 750	2	3
	751- 790	3	4
	791-1450	4	5
	1451-1950	5	6
	1951-2090	6	7
		7	8
		8	9

[2] FFB 455-590 nur ohne Verlängerung Auflauf

[3] Eckumlenkung nur in Verbindung mit Einbohrband. Alternativ: Eckwinkelfalzband

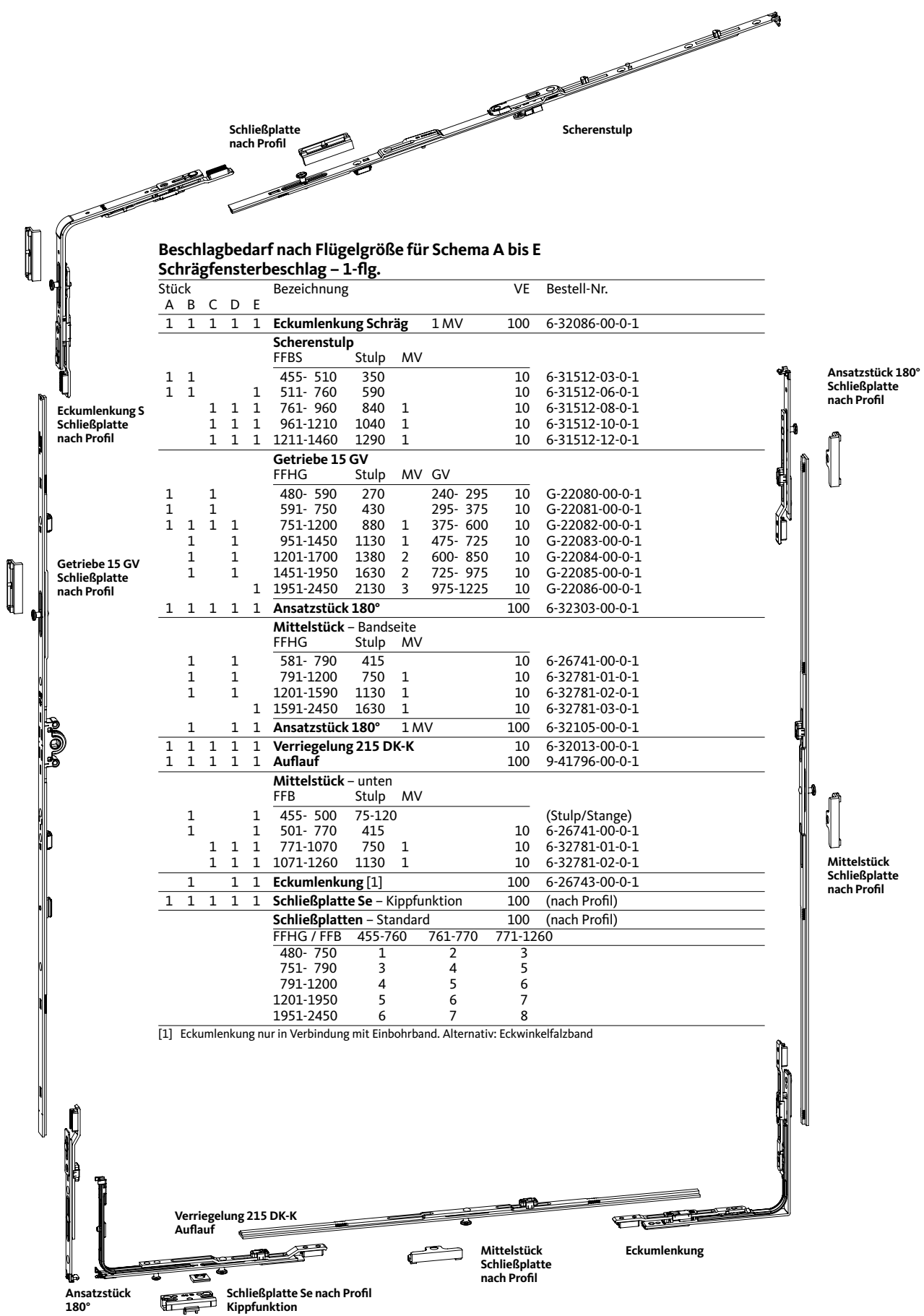


# Verschluss UNI-JET – Schrägfensterbeschlag

1-flg. – Getriebebesitz variabel, Nutlage 9 und 13 mm – Grundsicherheit



D



## Beschlagbedarf nach Flügelgröße für Schema A bis E Schrägfensterbeschlag – 1-flg.

Stück					Bezeichnung	VE	Bestell-Nr.	
A	B	C	D	E				
1	1	1	1	1	<b>Eckumlenkung Schräg</b> 1 MV	100	6-32086-00-0-1	
<b>Scherenstulp</b>								
FFBS Stulp MV								
1	1				455- 510 350	10	6-31512-03-0-1	
1	1				511- 760 590	10	6-31512-06-0-1	
		1	1	1	761- 960 840 1	10	6-31512-08-0-1	
		1	1	1	961-1210 1040 1	10	6-31512-10-0-1	
		1	1	1	1211-1460 1290 1	10	6-31512-12-0-1	
<b>Getriebe 15 GV</b>								
FFHG Stulp MV GV								
1		1			480- 590 270 240- 295	10	G-22080-00-0-1	
1		1			591- 750 430 295- 375	10	G-22081-00-0-1	
1	1	1	1		751-1200 880 1 375- 600	10	G-22082-00-0-1	
	1	1	1		951-1450 1130 1 475- 725	10	G-22083-00-0-1	
	1	1	1		1201-1700 1380 2 600- 850	10	G-22084-00-0-1	
	1	1	1		1451-1950 1630 2 725- 975	10	G-22085-00-0-1	
			1		1951-2450 2130 3 975-1225	10	G-22086-00-0-1	
1	1	1	1	1	<b>Ansatzstück 180°</b>	100	6-32303-00-0-1	
<b>Mittelstück – Bandseite</b>								
FFHG Stulp MV								
	1	1			581- 790 415	10	6-26741-00-0-1	
	1	1			791-1200 750 1	10	6-32781-01-0-1	
	1	1			1201-1590 1130 1	10	6-32781-02-0-1	
			1		1591-2450 1630 1	10	6-32781-03-0-1	
	1	1	1		<b>Ansatzstück 180°</b> 1 MV	100	6-32105-00-0-1	
1	1	1	1	1	<b>Verriegelung 215 DK-K</b>	10	6-32013-00-0-1	
1	1	1	1	1	<b>Auflauf</b>	100	9-41796-00-0-1	
<b>Mittelstück – unten</b>								
FFB Stulp MV								
	1		1		455- 500 75-120		(Stulp/Stange)	
	1		1		501- 770 415	10	6-26741-00-0-1	
		1	1	1	771-1070 750 1	10	6-32781-01-0-1	
		1	1	1	1071-1260 1130 1	10	6-32781-02-0-1	
	1	1	1		<b>Eckumlenkung [1]</b>	100	6-26743-00-0-1	
1	1	1	1	1	<b>Schließplatte Se – Kippfunktion</b>	100	(nach Profil)	
<b>Schließplatten – Standard</b>								
FFHG / FFB 455-760 761-770 771-1260								
						1	2	3
						3	4	5
						4	5	6
						5	6	7
						6	7	8

[1] Eckumlenkung nur in Verbindung mit Einbohrband. Alternativ: Eckwinkelfalzband

# Verschluss UNI-JET S-CONCEALED – Drehkipp/Kippdreh

1-flg. – Getriebebesitz variabel, Nutlage 9 und 13 mm – Grundsicherheit



**Beschlagbedarf nach Flügelgröße für Schema A bis E  
Drehkipp/Kippdreh – 1-flg.**

Stück					Bezeichnung	VE	Bestell-Nr.			
A	B	C	D	E						
1	1	1	1	1	<b>Eckumlenkung</b> 1 MV	100	6-32021-00-0-1			
1	1	1	1	1	alternativ: <b>Eckumlenkung</b> 2 MV	100	6-31753-00-0-1			
1	1	1	1	1	<b>Ansatzstück 180°</b>	100	6-32303-00-0-1			
					<b>Scherenstulp – Zusatzschere [2]</b>		<b>Drehkipp</b> <b>Kippdreh</b>			
					FFH [1]	Stulp	MV			
1	1				420- 500	590	10	6-34088-06-0-1	6-34088-06-0-1	
1	1		1		501- 750	590	10	6-34088-06-0-1	6-34088-06-0-1	
	1	1	1		751- 950	840	1	10	6-34088-08-0-1	6-34088-08-0-1
	1	1	1		951-1200	1040	1	10	6-34088-10-0-1	6-34088-10-0-1
	1	1			1201-1300	1290	1	10	6-34088-12-0-1	6-34088-12-0-1
	1	1			1301-1400	1040	1	10	6-34088-10-0-1	6-34088-10-0-1
	1	1			1301-1400	250	Zusatzschere	10	8-00734-00-0-1	G-45995-00-0-1
					<b>Getriebe</b>		<b>Getriebe 15 GV</b>	<b>Getriebe 7,5 GV</b>		
					FFH [3]	Stulp	MV	G		
1	1				480- 590	270	240- 295	10	G-22080-00-0-1	
1	1				510- 590	270	255- 295	10		G-22100-00-0-1
1	1				591- 750	430	295- 375	10	G-22081-00-0-1	G-22101-00-0-1
1	1				751-1200	880	375- 600	10	G-22082-00-0-1	G-22102-00-0-1
1	1	1			951-1450	1130	475- 725	10	G-22083-00-0-1	G-22103-00-0-1
1	1	1			1201-1700	1380	600- 850	10	G-22084-00-0-1	G-22104-00-0-1
1	1	1			1451-1950	1630	725- 975	10	G-22085-00-0-1	G-22105-00-0-1
			1		1951-2450	2130	975-1225	10	G-22086-00-0-1	G-22106-00-0-1
					<b>Verriegelung DK – unten</b>					
					FFH	Stulp	MV			
1	1			1	400- 750	230	1	10	6-32012-00-0-1	
	1	1	1		751-1000	330	2	10	6-32076-03-0-1	
	1	1	1		1001-1200	530	2	10	6-32076-05-0-1	
	1	1			1201-1400	740	2	10	6-32076-07-0-1	
1	1	1	1	1	<b>Auflauf</b>			100	9-41796-00-0-1	
					<b>Verriegelung Se – Bandseite</b>					
					FFH [3]	Stulp	MV			
1	1				480- 720	230	1	10	6-32010-00-0-1	
1	1				721-1100	530	2	10	6-32008-05-0-1	
1	1				1101-1350	740	2	10	6-32008-07-0-1	
1	1				1351-1700	1190	3	10	6-32008-12-0-1	
1	1	1			1701-2100	1450	3	10	6-32008-15-0-1	
			1		2101-2450	1890	4	10	6-32008-19-0-1	
1	1	1	1	1	<b>Schließplatte Se – Kippfunktion</b>			100	(nach Profil)	
					alternativ für Kippdrehbeschlag:					
1	1	1	1	1	<b>Schließplatte Se KD – Kippfunktion</b>			100	6-32668-00-0-1	
1	1	1	1	1	<b>Unterlage</b>			100	(nach Profil)	
					<b>Schließplatten – Standard</b>			100	(nach Profil)	
					FFH / FFH	420-750	751-1400			
					480- 720	1/2	4/5			
					721- 750	2/3	5/6			
					751-1350	3/4	6/7			
					1351-1450	4/5	7/8			
					1451-1950	5/6	8/9			
					1951-2100	6/7	9/10			
					2101-2450	7/8	10/11			

[1] FFH 400-500 nur mit Eckumlenkung S 6-32238-00-0-1  
 [2] Flügelgewicht bis 100 kg = FFH 1301-1400 mit Zusatzschere und Scherenstulp 6-34088-10-0-1  
 Flügelgewicht ab 100 kg = FFH 1201-1400 mit Zusatzschere und Scherenstulp 6-34088-10-0-1  
 [3] FFH 2451-2800: siehe Werkzeichnung

**Verriegelung DK  
Auflauf**

**Schließplatte Se nach Profil  
Kippfunktion**

**Drehkippflügel**

**Kippdrehflügel, Unterlage**

**Schließplatte nach Profil**

# Verschluss UNI-JET S-CONCEALED – Drehflügelbeschlag

1-flg. – Getriebebesitz variabel, Nutlage 9 und 13 mm – Grundsicherheit



**Beschlagbedarf nach Flügelgröße für Schema A bis E  
Drehflügelbeschlag – 1-flg.**

Stück					Bezeichnung	VE	Bestell-Nr.			
A	B	C	D	E						
1	1	1	1	1	<b>Stulp Drehflügel</b>	100	6-34651-00-0-1			
1	1	1	1	1	<b>Ansatzstück 90°</b> 1 MV	100	6-32104-00-0-1			
1	1	1	1	1	<b>Ansatzstück 180°</b>	100	6-32303-00-0-1			
					<b>Getriebe</b>	<b>Getriebe 15 GV</b>	<b>Getriebe 7,5 GV</b>			
					FFH [3]	Stulp	MV	G		
1	1				480- 590	270	240- 295	10	G-22080-00-0-1	
1	1				510- 590	270	255- 295	10		G-22100-00-0-1
1	1				591- 750	430	295- 375	10	G-22081-00-0-1	G-22101-00-0-1
1	1				751-1200	880	375- 600	10	G-22082-00-0-1	G-22102-00-0-1
	1	1			951-1450	1130	475- 725	10	G-22083-00-0-1	G-22103-00-0-1
	1	1			1201-1700	1380	600- 850	10	G-22084-00-0-1	G-22104-00-0-1
	1	1			1451-1950	1630	725- 975	10	G-22085-00-0-1	G-22105-00-0-1
			1		1951-2450	2130	975-1225	10	G-22086-00-0-1	G-22106-00-0-1
					<b>Verriegelung – oben</b>	Stulp	MV			
		1	1		790-1200	530	1	10	6-32075-05-0-1	
		1	1		1201-1400	740	1	10	6-32075-07-0-1	
					alternativ:					
					<b>Verriegelung Se – oben</b>	Stulp	MV			
		1	1		751-1000	330	2	10	6-32008-03-0-1	
		1	1		1001-1200	530	2	10	6-32008-05-0-1	
		1	1		1201-1400	740	3	10	6-32008-07-0-1	
					<b>Verriegelung Se – unten</b>	Stulp	MV			
1	1			1	360- 750	230	1	10	6-32010-00-0-1	
		1	1		751-1000	330	2	10	6-32008-03-0-1	
		1	1		1001-1200	530	2	10	6-32008-05-0-1	
		1	1		1201-1400	740	2	10	6-32008-07-0-1	
1	1	1	1	1	<b>Auflauf</b>			100	9-41796-00-0-1	
1	1	1	1	1	<b>Schließplatte Se</b>			100	(nach Profil)	
					<b>Schließplatten – Standard</b>			100	(nach Profil)	
					FFH / FFB	360-750	751-1200	1201-1400		
					480- 750	1	3/4	3/5		
					751-1450	2	4/5	4/6		
					1451-1950	3	5/6	5/7		
					1951-2450	4	6/7	6/8		

[3] FFH 2451-2800: siehe Werkzeichnung

# Verschluss UNI-JET – Drehkipp-/Kippdrehbeschlag Se

1-flg. – Getriebebesitz variabel, Nutlage 9 und 13 mm – WK 2



Schließplatte Se nach Profil

Scherenstulp

## Beschlagbedarf nach Flügelgröße für Schema A bis E Drehkipp-/Kippdrehbeschlag Se – 1-flg.

Stück	Bezeichnung					VE	Bestell-Nr.
A	B	C	D	E			
1	1	1	1	1	<b>Eckmülenkung</b>	2 MV	100 6-31753-00-0-1
1	1	1	1	1	<b>Ansatzstück 180°</b>		100 6-32303-00-0-1
6	6	6	6	6	<b>Falzlufthbegrenzer</b>		100 9-43219-00-0-1
<b>Scherenstulp – Verlängerung 500 [2]</b>							
FFB      Stulp      MV							
1	1				401- 500	350	10 6-31512-03-0-1
1	1			1	501- 750	590	10 6-31512-06-0-1
1	1	1	1	1	751- 950	840 1	10 6-31512-08-0-1
1	1	1	1	1	951-1200	1040 1	10 6-31512-10-0-1
1	1	1	1	1	1201-1450	1290 1	10 6-31512-12-0-1
			1	1	1451-1600	1290 1	10 6-31512-12-0-1
			1	1	1451-1600	500 1	10 6-32142-00-0-1      Verlängerung 500
<b>Getriebe</b>							
FFH [3]      Stulp      MV      GV							
1		1			480- 590	270	240- 295 10 G-22080-00-0-1
1		1			510- 590	270	255- 295 10 G-22100-00-0-1
1		1			591- 750	430	295- 375 10 G-22081-00-0-1
1		1			751-1200	880 1	375- 600 10 G-22082-00-0-1
		1			951-1450	1130 1	475- 725 10 G-22083-00-0-1
		1			1201-1700	1380 2	600- 850 10 G-22084-00-0-1
		1			1451-1950	1630 2	725- 975 10 G-22085-00-0-1
		1			1951-2450	2130 3	975-1225 10 G-22086-00-0-1
1	1	1	1	1	<b>Aufbohrschutz – Getriebe 15 GV</b>		100 9-41749-00-0-0
<b>Verriegelung DK – unten</b>							
FFB      Stulp      MV							
1	1			1	401- 750	230 1	10 6-32012-00-0-1
			1	1	751- 950	530 2	10 6-32076-05-0-1
			1	1	951-1200	740 2	10 6-32076-07-0-1
			1	1	1201-1600	1050 3	10 6-32076-10-0-1
<b>Verriegelung Se – Bandseite</b>							
FFH [3]      Stulp      MV							
1		1			480- 750	230 1	10 6-32010-00-0-1
		1			751-1100	530 2	10 6-32008-05-0-1
		1			1101-1350	740 2	10 6-32008-07-0-1
		1			1351-1700	1190 3	10 6-32008-12-0-1
				1	1701-2100	1450 3	10 6-32008-15-0-1
				1	2101-2450	1890 4	10 6-32008-19-0-1
1	1	1	1	1	<b>Schließplatte Se – Kippfunktion</b>		100 (nach Profil)
alternativ für Kippdrehbeschlag:							
1	1	1	1	1	<b>Schließplatte Se KD – Kippfunktion</b>		100 6-32668-00-0-1
1	1	1	1	1	<b>Unterlage</b>		100 (auf Anfrage)
<b>Schließplatten Se</b>							
FFH / FFB      401-750      751-1200      1201-1450      1451-1600							
480- 750      3      5      6      7							
751-1350      5      7      8      9							
1351-1450      6      8      9      10							
1451-1950      7      9      10      11							
1951-2100      8      10      11      12							
2101-2450      9      11      12      13							

[2] Verlängerung 500 auf 250 mm kürzen  
[3] FFH 2451-2800: siehe Zeichnung

Ansatzstück Se 180°

Verriegelung DK

Schließplatte Se nach Profil Kippfunktion

Drehkippflügel

Kippdrehflügel, Unterlage

Schließplatte nach Profil Falzlufthbegrenzer

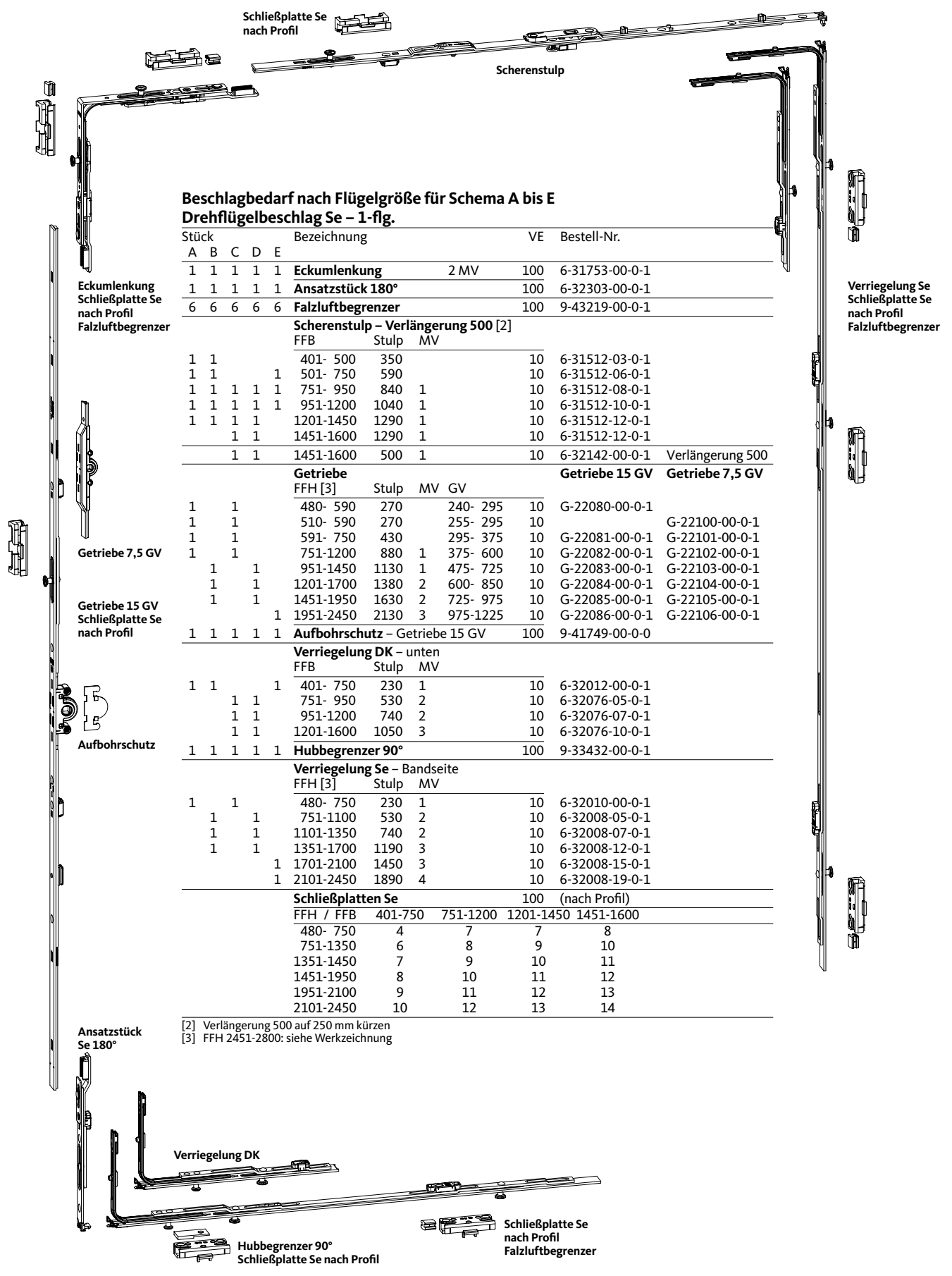


# Verschluss UNI-JET – Drehflügelbeschlag Se

1-flg. – Getriebesitz variabel, Nutlage 9 und 13 mm – WK 2



D



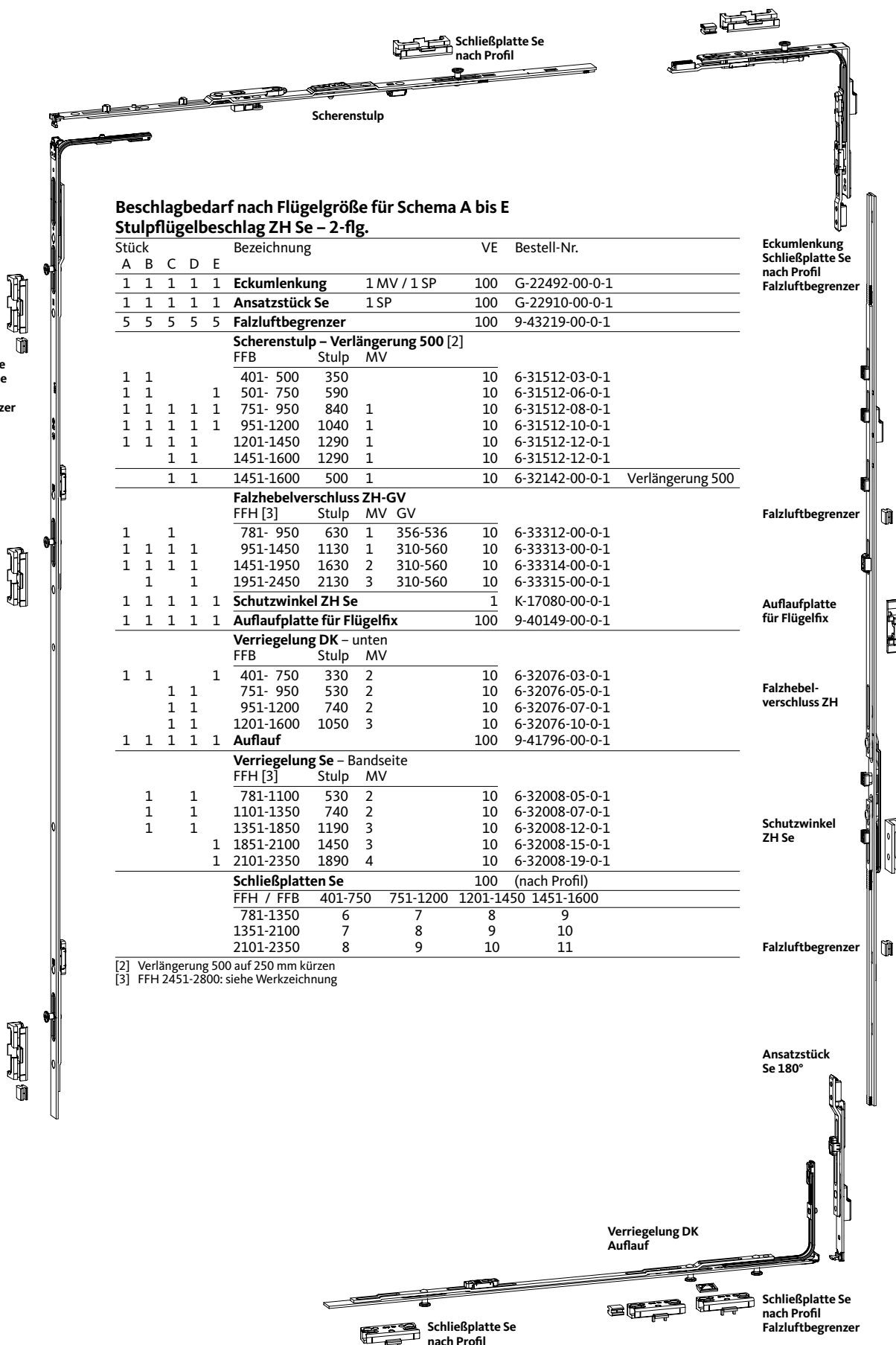
## Beschlagbedarf nach Flügelgröße für Schema A bis E Drehflügelbeschlag Se – 1-flg.

Stück					Bezeichnung	VE	Bestell-Nr.		
A	B	C	D	E					
1	1	1	1	1	<b>Eckumlenkung</b> 2 MV	100	6-31753-00-0-1		
1	1	1	1	1	<b>Ansatzstück 180°</b>	100	6-32303-00-0-1		
6	6	6	6	6	<b>Falzluftbegrenzer</b>	100	9-43219-00-0-1		
<b>Scherenstulp – Verlängerung 500 [2]</b>									
					FFB	Stulp	MV		
1	1				401- 500	350	10 6-31512-03-0-1		
1	1			1	501- 750	590	10 6-31512-06-0-1		
1	1	1	1	1	751- 950	840	10 6-31512-08-0-1		
1	1	1	1	1	951-1200	1040	10 6-31512-10-0-1		
1	1	1	1		1201-1450	1290	10 6-31512-12-0-1		
			1	1	1451-1600	1290	10 6-31512-12-0-1		
			1	1	1451-1600	500	10 6-32142-00-0-1	Verlängerung 500	
<b>Getriebe</b>									
					FFH [3]	Stulp	MV	GV	
1		1			480- 590	270	240- 295	10	G-22080-00-0-1
1		1			510- 590	270	255- 295	10	G-22100-00-0-1
1		1			591- 750	430	295- 375	10	G-22081-00-0-1
1		1			751-1200	880	375- 600	10	G-22082-00-0-1
	1		1		951-1450	1130	475- 725	10	G-22083-00-0-1
	1		1		1201-1700	1380	600- 850	10	G-22084-00-0-1
	1		1		1451-1950	1630	725- 975	10	G-22085-00-0-1
				1	1951-2450	2130	975-1225	10	G-22086-00-0-1
1	1	1	1	1	<b>Aufbohrschutz – Getriebe 15 GV</b>		100	9-41749-00-0-0	
<b>Verriegelung DK – unten</b>									
					FFB	Stulp	MV		
1	1			1	401- 750	230	1	10 6-32012-00-0-1	
			1	1	751- 950	530	2	10 6-32076-05-0-1	
			1	1	951-1200	740	2	10 6-32076-07-0-1	
			1	1	1201-1600	1050	3	10 6-32076-10-0-1	
1	1	1	1	1	<b>Hubbegrenzer 90°</b>		100	9-33432-00-0-1	
<b>Verriegelung Se – Bandseite</b>									
					FFH [3]	Stulp	MV		
1		1			480- 750	230	1	10 6-32010-00-0-1	
	1		1		751-1100	530	2	10 6-32008-05-0-1	
	1		1		1101-1350	740	2	10 6-32008-07-0-1	
	1		1		1351-1700	1190	3	10 6-32008-12-0-1	
				1	1701-2100	1450	3	10 6-32008-15-0-1	
				1	2101-2450	1890	4	10 6-32008-19-0-1	
<b>Schließplatten Se</b> 100 (nach Profil)									
					FFH / FFB	401-750	751-1200	1201-1450	1451-1600
					480- 750	4	7	7	8
					751-1350	6	8	9	10
					1351-1450	7	9	10	11
					1451-1950	8	10	11	12
					1951-2100	9	11	12	13
					2101-2450	10	12	13	14

[2] Verlängerung 500 auf 250 mm kürzen  
 [3] FFH 2451-2800: siehe Werkzeichnung

# Verschluss UNI-JET – Stulpflügelbeschlag ZH Se

2-flg. – Getriebebesitz variabel, Nutlage 9 und 13 mm – WK 2



## Beschlagbedarf nach Flügelgröße für Schema A bis E Stulpflügelbeschlag ZH Se – 2-flg.

Stück	Bezeichnung					VE	Bestell-Nr.
A	B	C	D	E			
1	1	1	1	1	<b>Eckumlenkung</b>	1 MV / 1 SP	100 G-22492-00-0-1
1	1	1	1	1	<b>Ansatzstück Se</b>	1 SP	100 G-22910-00-0-1
5	5	5	5	5	<b>Falzluftbegrenzer</b>		100 9-43219-00-0-1
<b>Scherenstulp – Verlängerung 500 [2]</b>							
FFB      Stulp      MV							
1	1				401- 500	350	10 6-31512-03-0-1
1	1			1	501- 750	590	10 6-31512-06-0-1
1	1	1	1	1	751- 950	840 1	10 6-31512-08-0-1
1	1	1	1	1	951-1200	1040 1	10 6-31512-10-0-1
1	1	1	1	1	1201-1450	1290 1	10 6-31512-12-0-1
			1	1	1451-1600	1290 1	10 6-31512-12-0-1
	1	1			1451-1600	500 1	10 6-32142-00-0-1 Verlängerung 500
<b>Falzhebelverschluss ZH-GV</b>							
FFH [3]      Stulp      MV      GV							
1		1			781- 950	630 1	356-536 10 6-33312-00-0-1
1	1	1	1		951-1450	1130 1	310-560 10 6-33313-00-0-1
1	1	1	1		1451-1950	1630 2	310-560 10 6-33314-00-0-1
		1	1		1951-2450	2130 3	310-560 10 6-33315-00-0-1
1	1	1	1	1	<b>Schutzwinkel ZH Se</b>		1 K-17080-00-0-1
1	1	1	1	1	<b>Aufaufplatte für Flügelfix</b>		100 9-40149-00-0-1
<b>Verriegelung DK – unten</b>							
FFB      Stulp      MV							
1	1			1	401- 750	330 2	10 6-32076-03-0-1
		1	1		751- 950	530 2	10 6-32076-05-0-1
		1	1		951-1200	740 2	10 6-32076-07-0-1
		1	1		1201-1600	1050 3	10 6-32076-10-0-1
1	1	1	1	1	<b>Auflauf</b>		100 9-41796-00-0-1
<b>Verriegelung Se – Bandseite</b>							
FFH [3]      Stulp      MV							
1		1			781-1100	530 2	10 6-32008-05-0-1
1		1			1101-1350	740 2	10 6-32008-07-0-1
1		1			1351-1850	1190 3	10 6-32008-12-0-1
			1		1851-2100	1450 3	10 6-32008-15-0-1
			1		2101-2350	1890 4	10 6-32008-19-0-1
<b>Schließplatten Se</b>							
FFH / FFB      401-750      751-1200      1201-1450      1451-1600							
781-1350      6      7      8      9							
1351-2100      7      8      9      10							
2101-2350      8      9      10      11							

[2] Verlängerung 500 auf 250 mm kürzen

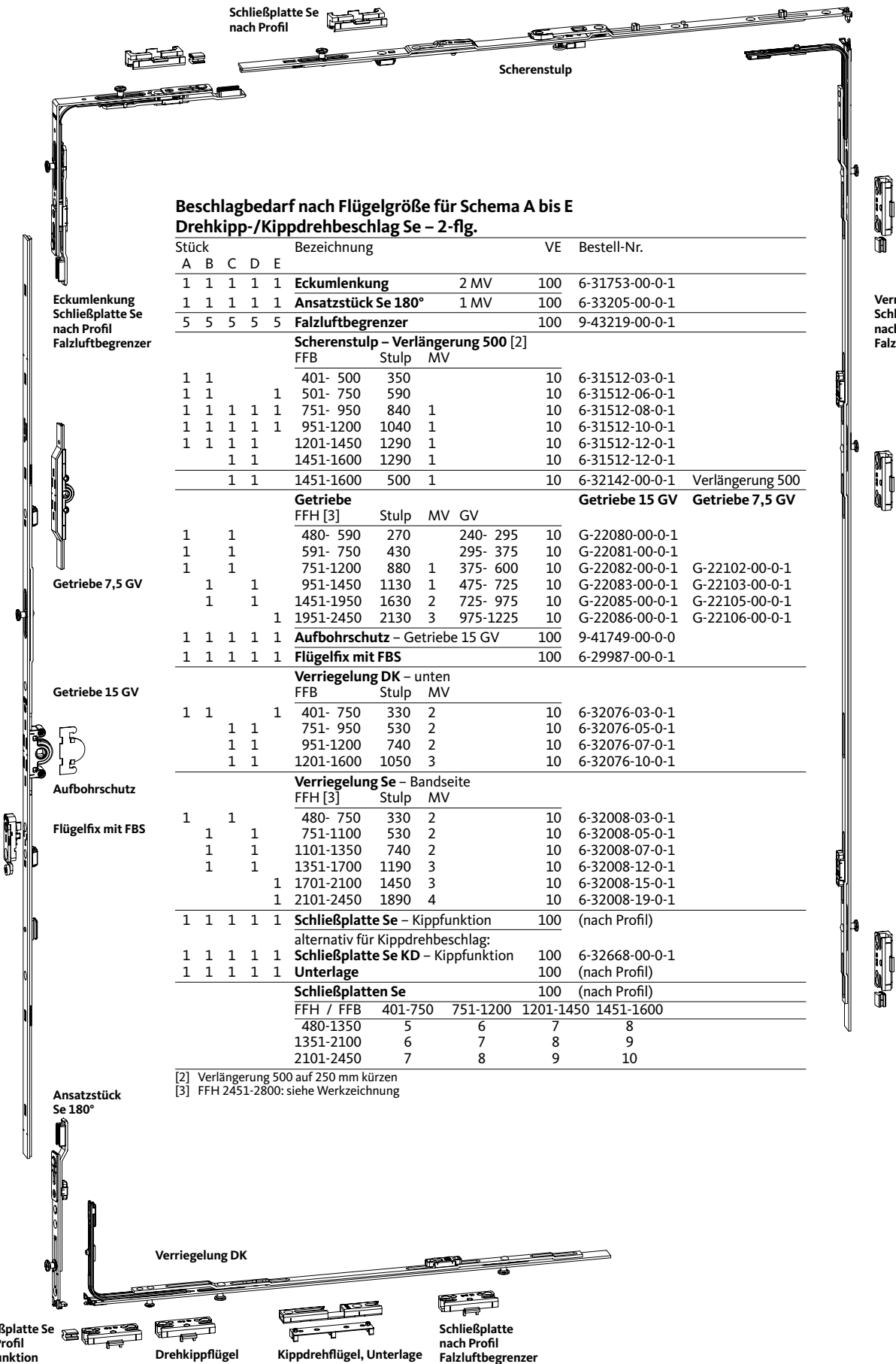
[3] FFH 2451-2800: siehe Zeichnung

# Verschluss UNI-JET – Drehkipp-/Kippdrehbeschlag Se

2-flg. – Getriebebesitz variabel, Nutlage 9 und 13 mm – WK 2



D



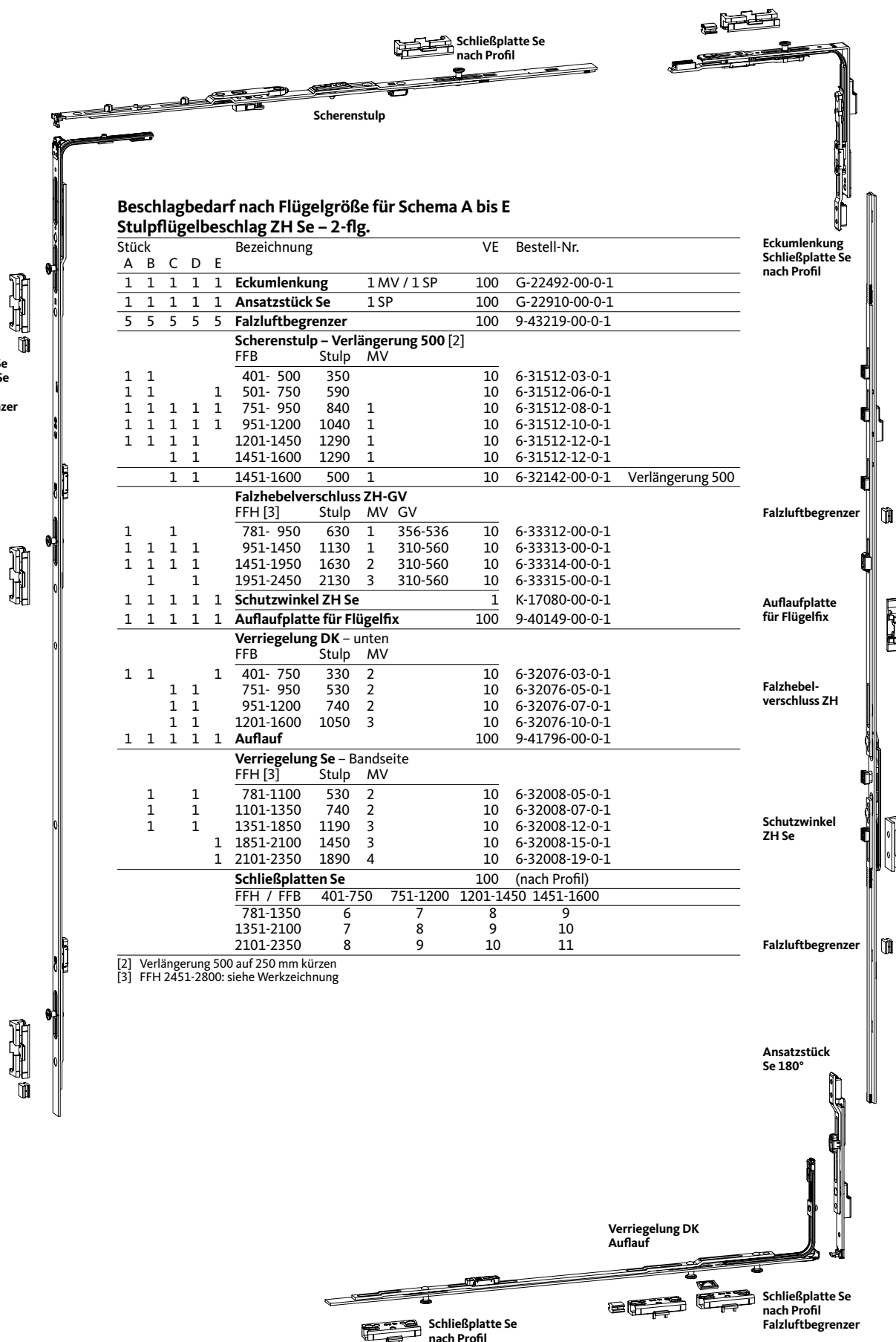
## Beschlagbedarf nach Flügelgröße für Schema A bis E Drehkipp-/Kippdrehbeschlag Se – 2-flg.

Stück	Bezeichnung					VE	Bestell-Nr.
A	B	C	D	E			
1	1	1	1	1	<b>Eckumlenkung</b>	2 MV	100 6-31753-00-0-1
1	1	1	1	1	<b>Ansatzstück Se 180°</b>	1 MV	100 6-33205-00-0-1
5	5	5	5	5	<b>Falzluftbegrenzer</b>		100 9-43219-00-0-1
<b>Scherenstulp – Verlängerung 500 [2]</b>							
FFB Stulp MV							
1	1				401- 500	350	10 6-31512-03-0-1
1	1			1	501- 750	590	10 6-31512-06-0-1
1	1	1	1	1	751- 950	840 1	10 6-31512-08-0-1
1	1	1	1	1	951-1200	1040 1	10 6-31512-10-0-1
1	1	1	1	1	1201-1450	1290 1	10 6-31512-12-0-1
				1	1451-1600	1290 1	10 6-31512-12-0-1
	1	1			1451-1600	500 1	10 6-32142-00-0-1 Verlängerung 500
<b>Getriebe</b>							
FFH [3] Stulp MV GV							
1		1			480- 590	270 240- 295	10 G-22080-00-0-1
1		1			591- 750	430 295- 375	10 G-22081-00-0-1
1		1			751-1200	880 1 375- 600	10 G-22082-00-0-1
	1		1		951-1450	1130 1 475- 725	10 G-22083-00-0-1 G-22102-00-0-1
	1		1		1451-1950	1630 2 725- 975	10 G-22085-00-0-1 G-22105-00-0-1
				1	1951-2450	2130 3 975-1225	10 G-22086-00-0-1 G-22106-00-0-1
1	1	1	1	1	<b>Aufbohrschutz – Getriebe 15 GV</b>		100 9-41749-00-0-0
1	1	1	1	1	<b>Flügelfix mit FBS</b>		100 6-29987-00-0-1
<b>Verriegelung DK – unten</b>							
FFB Stulp MV							
1	1			1	401- 750	330 2	10 6-32076-03-0-1
			1	1	751- 950	530 2	10 6-32076-05-0-1
			1	1	951-1200	740 2	10 6-32076-07-0-1
			1	1	1201-1600	1050 3	10 6-32076-10-0-1
<b>Verriegelung Se – Bandseite</b>							
FFH [3] Stulp MV							
1		1			480- 750	330 2	10 6-32008-03-0-1
	1		1		751-1100	530 2	10 6-32008-05-0-1
	1		1		1101-1350	740 2	10 6-32008-07-0-1
	1		1		1351-1700	1190 3	10 6-32008-12-0-1
				1	1701-2100	1450 3	10 6-32008-15-0-1
				1	2101-2450	1890 4	10 6-32008-19-0-1
1	1	1	1	1	<b>Schließplatte Se – Kippfunktion</b>		100 (nach Profil)
alternativ für Kippdrehbeschlag:							
1	1	1	1	1	<b>Schließplatte Se KD – Kippfunktion</b>		100 6-32668-00-0-1
1	1	1	1	1	<b>Unterlage</b>		100 (nach Profil)
<b>Schließplatten Se</b>							
FFH / FFB 401-750 751-1200 1201-1450 1451-1600							
						480-1350	5 6 7 8
						1351-2100	6 7 8 9
						2101-2450	7 8 9 10

[2] Verlängerung 500 auf 250 mm kürzen  
[3] FFH 2451-2800: siehe Werkzeichnung

# Verschluss UNI-JET – Stulpflügelbeschlag ZH Se

2-flg. – Getriebebesitz variabel, Nutlage 9 und 13 mm – WK 2



## Beschlagbedarf nach Flügelgröße für Schema A bis E Stulpflügelbeschlag ZH Se – 2-flg.

Stück	Bezeichnung					VE	Bestell-Nr.
A	B	C	D	E			
1	1	1	1	1	<b>Eckumlenkung</b>	1 MV / 1 SP	100 G-22492-00-0-1
1	1	1	1	1	<b>Ansatzstück Se</b>	1 SP	100 G-22910-00-0-1
5	5	5	5	5	<b>Falzluftbegrenzer</b>		100 9-43219-00-0-1
<b>Scherenstulp – Verlängerung 500 [2]</b>							
FFB      Stulp      MV							
1	1				401- 500	350	10 6-31512-03-0-1
1	1			1	501- 750	590	10 6-31512-06-0-1
1	1	1	1	1	751- 950	840 1	10 6-31512-08-0-1
1	1	1	1	1	951-1200	1040 1	10 6-31512-10-0-1
1	1	1	1	1	1201-1450	1290 1	10 6-31512-12-0-1
			1	1	1451-1600	1290 1	10 6-31512-12-0-1
		1	1		1451-1600	500 1	10 6-32142-00-0-1 Verlängerung 500
<b>Falzhebelverschluss ZH-GV</b>							
FFH [3]      Stulp      MV      GV							
1		1			781- 950	630 1	356-536 10 6-33312-00-0-1
1	1	1	1		951-1450	1130 1	310-560 10 6-33313-00-0-1
1	1	1	1		1451-1950	1630 2	310-560 10 6-33314-00-0-1
		1	1		1951-2450	2130 3	310-560 10 6-33315-00-0-1
1	1	1	1	1	<b>Schutzwinkel ZH Se</b>		1 K-17080-00-0-1
1	1	1	1	1	<b>Aufaufplatte für Flügelfix</b>		100 9-40149-00-0-1
<b>Verriegelung DK – unten</b>							
FFB      Stulp      MV							
1	1			1	401- 750	330 2	10 6-32076-03-0-1
		1	1		751- 950	530 2	10 6-32076-05-0-1
		1	1		951-1200	740 2	10 6-32076-07-0-1
		1	1		1201-1600	1050 3	10 6-32076-10-0-1
1	1	1	1	1	<b>Aufauf</b>		100 9-41796-00-0-1
<b>Verriegelung Se – Bandseite</b>							
FFH [3]      Stulp      MV							
1		1			781-1100	530 2	10 6-32008-05-0-1
1		1			1101-1350	740 2	10 6-32008-07-0-1
1		1			1351-1850	1190 3	10 6-32008-12-0-1
			1		1851-2100	1450 3	10 6-32008-15-0-1
			1		2101-2350	1890 4	10 6-32008-19-0-1
<b>Schließplatten Se</b>							
FFH / FFB      401-750      751-1200      1201-1450      1451-1600							
781-1350      6      7      8      9							
1351-2100      7      8      9      10							
2101-2350      8      9      10      11							

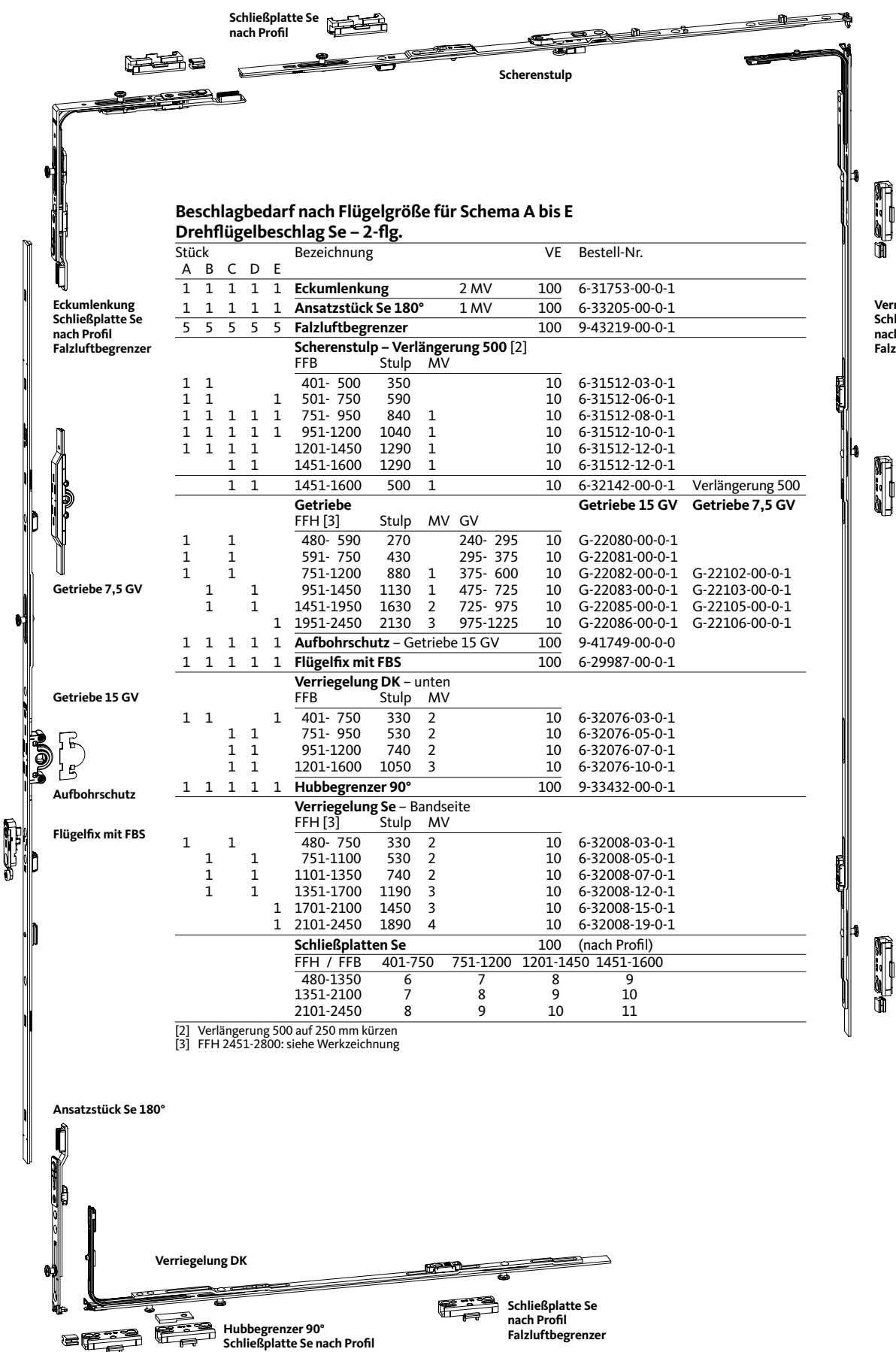
[2] Verlängerung 500 auf 250 mm kürzen  
[3] FFH 2451-2800: siehe Werkzeichnung

# Verschluss UNI-JET – Drehflügelbeschlag Se

2-flg. – Getriebesitz variabel, Nutlage 9 und 13 mm – WK 2



D



## Beschlagbedarf nach Flügelgröße für Schema A bis E Drehflügelbeschlag Se – 2-flg.

Stück	Bezeichnung					VE	Bestell-Nr.
A	B	C	D	E			
1	1	1	1	1	<b>Eckumlenkung</b>	2 MV	100 6-31753-00-0-1
1	1	1	1	1	<b>Ansatzstück Se 180°</b>	1 MV	100 6-33205-00-0-1
5	5	5	5	5	<b>Falzluftbegrenzer</b>		100 9-43219-00-0-1
<b>Scherenstulp – Verlängerung 500 [2]</b>							
FFB Stulp MV							
1	1				401- 500	350	10 6-31512-03-0-1
1	1			1	501- 750	590	10 6-31512-06-0-1
1	1	1	1	1	751- 950	840 1	10 6-31512-08-0-1
1	1	1	1	1	951-1200	1040 1	10 6-31512-10-0-1
1	1	1	1	1	1201-1450	1290 1	10 6-31512-12-0-1
			1	1	1451-1600	1290 1	10 6-31512-12-0-1
	1	1			1451-1600	500 1	10 6-32142-00-0-1 Verlängerung 500
<b>Getriebe</b>							
FFH [3] Stulp MV GV							
1		1			480- 590	270 240- 295	10 G-22080-00-0-1
1		1			591- 750	430 295- 375	10 G-22081-00-0-1
1		1			751-1200	880 1 375- 600	10 G-22082-00-0-1
	1		1		951-1450	1130 1 475- 725	10 G-22083-00-0-1 G-22103-00-0-1
	1		1		1451-1950	1630 2 725- 975	10 G-22085-00-0-1 G-22105-00-0-1
			1		1951-2450	2130 3 975-1225	10 G-22086-00-0-1 G-22106-00-0-1
1	1	1	1	1	<b>Aufbohrschutz – Getriebe 15 GV</b>		100 9-41749-00-0-0
1	1	1	1	1	<b>Flügelfix mit FBS</b>		100 6-29987-00-0-1
<b>Verriegelung DK – unten</b>							
FFB Stulp MV							
1	1			1	401- 750	330 2	10 6-32076-03-0-1
			1	1	751- 950	530 2	10 6-32076-05-0-1
			1	1	951-1200	740 2	10 6-32076-07-0-1
			1	1	1201-1600	1050 3	10 6-32076-10-0-1
1	1	1	1	1	<b>Hubbegrenzer 90°</b>		100 9-33432-00-0-1
<b>Verriegelung Se – Bandseite</b>							
FFH [3] Stulp MV							
1		1			480- 750	330 2	10 6-32008-03-0-1
	1		1		751-1100	530 2	10 6-32008-05-0-1
	1		1		1101-1350	740 2	10 6-32008-07-0-1
	1		1		1351-1700	1190 3	10 6-32008-12-0-1
				1	1701-2100	1450 3	10 6-32008-15-0-1
				1	2101-2450	1890 4	10 6-32008-19-0-1
<b>Schließplatten Se</b>							
						100 (nach Profil)	
FFH / FFB						401-750	751-1200 1201-1450 1451-1600
480-1350						6	7 8 9
1351-2100						7	8 9 10
2101-2450						8	9 10 11

[2] Verlängerung 500 auf 250 mm kürzen  
[3] FFH 2451-2800: siehe Werkzeichnung

# Verschluss UNI-JET – Kippflügelbeschlag

1 flg. – senkrechter Griffsitz konstant, Nutlage 9 und 13 mm – Grundsicherheit



Scherenstulp – Kippschere  
Schließplatte nach Profil

Mittelstück  
Schließplatte  
nach Profil

Scherenstulp – Schere  
Schließplatte nach Profil

Eckumlenkung

Verriegelung  
Schließplatte  
nach Profil

Getriebe 15 GV  
Schließplatte  
nach Profil

## Beschlagbedarf nach Flügelgröße Kippflügelbeschlag – 1 flg. – Griffsitz konstant

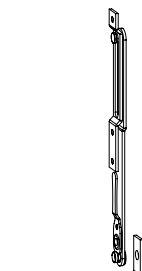
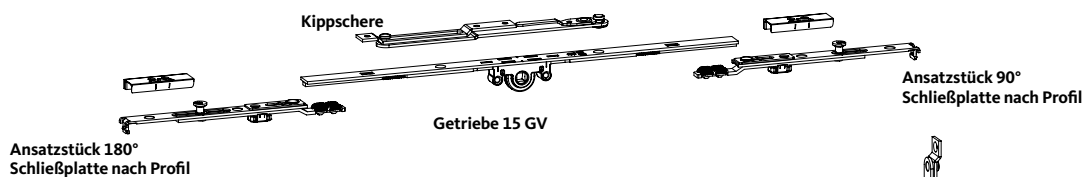
Stück	Bezeichnung	VE	Bestell-Nr.
1	<b>Eckumlenkung</b>	100	6-26743-00-0-1
1	<b>Mittelstück</b> 1 MV	100	6-32334-00-0-1
1	<b>Scherenstulp – Schere</b>		
	FFB Stulp MV		
	1320-1720 840 1	10	6-31512-08-0-1
	1721-2220 1040 1	10	6-31512-10-0-1
1	<b>Scherenstulp – Kippschere</b>		
	FFB Stulp MV		
	1320-1720 630	10	6-32183-01-0-1
	1721-2220 880 1	10	6-32183-02-0-1
1	<b>Getriebe 15 GK</b>		
	FFH [1] Stulp MV G		
	451- 550 390 155	10	G-22121-00-0-1
	551- 720 560 200	10	G-22122-00-0-1
	721- 850 690 1 250	10	G-22123-00-0-1
	851-1100 940 1 400	10	G-22124-00-0-1
	1101-1350 1190 1 500	10	G-22125-00-0-1
	1351-1600 1440 2 600	10	G-22127-00-0-1
1	<b>Verriegelung</b>		
	FFH Stulp MV		
	1101-1350 530 1	10	6-32075-05-0-1
	1351-1600 740 1	10	6-32075-07-0-1
	<b>Schließplatten – Standard</b>	100	(nach Profil)
	FFH / FFB 1320-1720 1721-2220		
	451- 720 2 3		
	721-1100 3 4		
	1101-1350 4 5		
	1351-1600 5 6		

# Verschluss UNI-JET – Kippflügelbeschlag

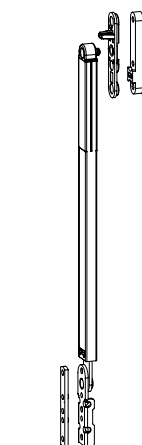
1 flg. – mittiger Griffsitz oben, Nutlage 9 und 13 mm – Grundsicherheit



D



Kippschere



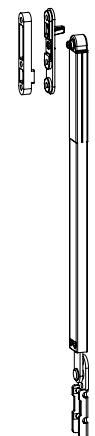
GU-Sicherheitsschere  
EURO-SOLID

## Beschlagbedarf nach Flügelgröße Kippflügelbeschlag – 1 flg. – Griffsitz oben

Stück	Bezeichnung	VE	Bestell-Nr.
1	<b>Getriebe 15 GV</b>		
	FFB      Stulp    MV		
	480- 590    270	10	G-22080-00-0-1
	591- 750    430	10	G-22081-00-0-1
	751-1200    880    1	10	G-22082-00-0-1
	1201-1300   1130   1	10	G-22083-00-0-1
	1301-1700   1380   2	10	G-22084-00-0-1
	1701-1950   1630   2	10	G-22085-00-0-1
	1951-2400   2130   3	10	G-22086-00-0-1
1	<b>Ansatzstück 90°</b> 1 MV	100	6-32104-00-0-1
1	<b>Ansatzstück 180°</b> 1 MV	100	6-32105-00-0-1
	<b>Kippschere</b>	10	U-76500-00-0-1
	FFB		
1	591-1200		
2	1201-2400		
2	<b>Kippschere</b>		
	FFH		
	260-600	10	U-76500-00-0-1
2	<b>Stulpstück</b> für Kippschere	100	E-11953-00-0-1
2	<b>GU-Sicherheitsschere EURO-SOLID</b>		
	FFH      Länge		
	600- 760    280	100	6-27995-03-0-1
	761-1200    440	100	6-27995-04-0-1
2	<b>Beutel Zubehör EURO-SOLID</b>	20	(nach Profil)
	<b>Schließplatten</b> – Standard	100	(nach Profil)
	FFH / FFB    480-750    751-1300    1301-1950    1951-2400		
	600-1200    2            3            4            5		



Kippschere

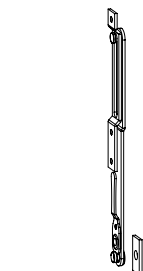
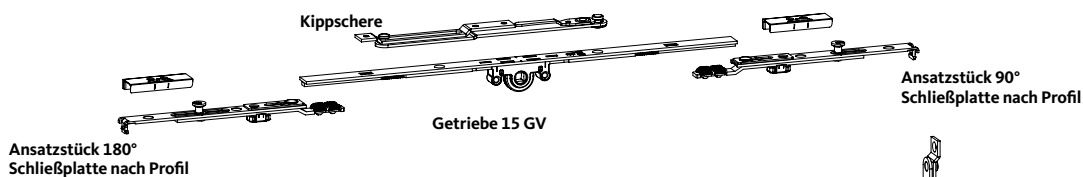


GU-Sicherheitsschere  
EURO-SOLID

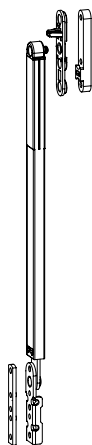
# Verschluss UNI-JET S-CONCEALED – Kippflügelbeschlag



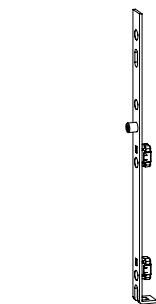
1 flg. – mittiger Griffsitz oben, Nutlage 9 und 13 mm – Grundsicherheit



Kippschere



GU-Sicherheitsschere  
EURO-SOLID



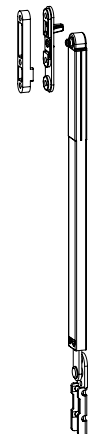
Stulp Drehflügel

## Beschlagbedarf nach Flügelgröße Kippflügelbeschlag – 1 flg. – Griffsitz oben

Stück	Bezeichnung	VE	Bestell-Nr.
1	<b>Getriebe 15 GV</b>		
	FFB      Stulp    MV		
	591- 750    430	10	G-22081-00-0-1
	751-1200    880    1	10	G-22082-00-0-1
	1201-1300   1130   1	10	G-22083-00-0-1
	1301-1700   1380   2	10	G-22084-00-0-1
	1701-1950   1630   2	10	G-22085-00-0-1
	1951-2400   2130   3	10	G-22086-00-0-1
1	<b>Ansatzstück 90°</b> 1 MV	100	6-32104-00-0-1
1	<b>Ansatzstück 180°</b> 1 MV	100	6-32105-00-0-1
	<b>Kippschere</b>	10	U-76500-00-0-1
	FFB		
1	591-1200		
2	1201-2400		
2	<b>Kippschere</b>		
	FFH		
	435-600	10	U-76500-00-0-1
2	<b>Stulpstück</b> für Kippschere	100	E-11953-00-0-1
2	<b>GU-Sicherheitsschere EURO-SOLID</b>		
	FFH      Länge		
	600- 800    280	100	6-27995-03-0-1
	801-1200    440	100	6-27995-04-0-1
2	<b>Beutel Zubehör EURO-SOLID</b>	20	(nach Profil)
2	<b>Stulp Drehflügel</b>	100	6-34651-00-0-1
	<b>Schließplatten – Standard</b>	100	(nach Profil)
	FFH / FFB    591-750    751-1300    1301-1950    1951-2400		
	600-1200    2            3            4            5		



Kippschere



GU-Sicherheitsschere  
EURO-SOLID



Stulp Drehflügel



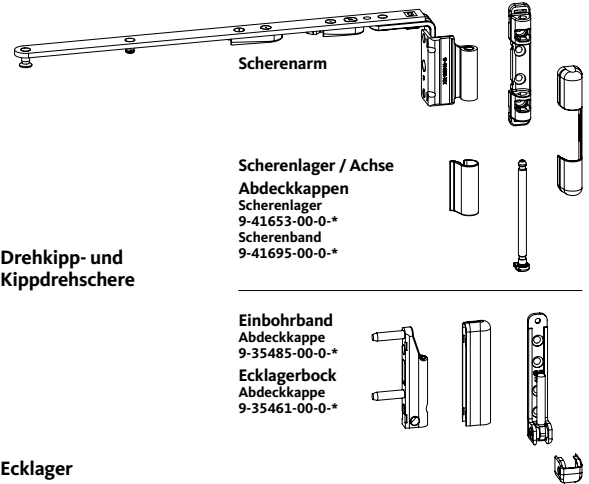


## Drehkipp- und Kippdrehflügel – Grundsicherheit, Ahs und WK 2 Dreh- und Stulpflügel – Ahs und WK 2

### Beschlagbedarf für Schema A bis E

Stück	Bezeichnung	VE	Bestell-Nr. Nutlage 9	Nutlage 13
1	<b>Scherenarm – Drehkipp</b> [2][3] FFB			
	280- 500	10	6-31672-**-1	6-31690-**-1
	501- 750	10	6-31673-**-1	6-31691-**-1
	751-1200	10	6-31674-**-1	6-31692-**-1
	1201-1600	10	6-31675-**-1	6-31693-**-1
1	<b>Scherenarm – Kippdreh</b> [2][3] FFB			
	280- 500	10	6-33064-**-1	6-33068-**-1
	501- 750	10	6-33065-**-1	6-33069-**-1
	751-1200	10	6-33066-**-1	6-33070-**-1
	1201-1600	10	6-33067-**-1	6-33071-**-1
1	<b>Scherenlager</b> mit Bohrzapfen	100	6-31636-03-0-1	6-31636-03-0-1
	Ø 3, L = 2,5	100	6-31636-06-0-1	6-31636-06-0-1
1	<b>Einbohrband</b>	100	6-28744-00-0-1	6-28744-00-0-1
1	<b>Ecklagerbock</b> [1] mit Bohrzapfen	100	6-28743-03-0-*	6-28743-03-0-*
	Ø 3, L = 2,5	100	6-28742-22-0-*	6-28742-22-0-*
	Ø 6, L = 22	100	6-28742-22-0-*	6-28742-22-0-*
1	<b>Beutel Abdeckkappen</b> [1]	20	K-16790-00-0-*	K-16790-00-0-*

[1] \* Farbtyp: 5 = braun, 7 = weiß [2] \*\* Größe 18, 20 oder 22 nach Flügelüberschlag  
[3] \* L = DIN links, R = DIN rechts



Drehkipp- und Kippdrehflügel

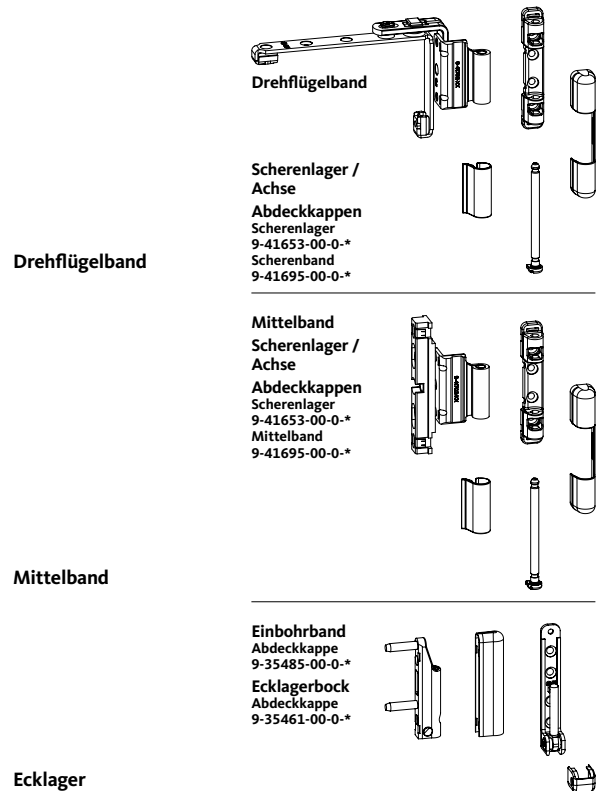
Ecklager

## Dreh- und Stulpflügel – Grundsicherheit

### Beschlagbedarf für Schema A bis E

Stück	Bezeichnung	VE	Bestell-Nr. Nutlage 9	Nutlage 13
1	<b>Drehflügelband</b> [2]	100	6-31852-**-0-1	6-31853-**-0-1
1	<b>Scherenlager</b> mit Bohrzapfen	100	6-31636-03-0-1	6-31636-03-0-1
	Ø 3, L = 2,5	100	6-31636-06-0-1	6-31636-06-0-1
1	<b>Mittelband</b> [2] ab FFH 1101 mm	100	6-31854-**-0-1	6-31855-**-0-1
1	<b>Scherenlager</b> mit Bohrzapfen	100	6-31636-03-0-1	6-31636-03-0-1
	Ø 3, L = 2,5	100	6-31636-06-0-1	6-31636-06-0-1
1	<b>Beutel Abdeckkappen</b> [1]	20	K-16791-00-0-*	K-16791-00-0-*
1	<b>Einbohrband</b>	100	6-28744-00-0-1	6-28744-00-0-1
1	<b>Ecklagerbock</b> [1] mit Bohrzapfen	100	6-28743-03-0-*	6-28743-03-0-*
	Ø 3, L = 2,5	100	6-28742-22-0-*	6-28742-22-0-*
	Ø 6, L = 22	100	6-28742-22-0-*	6-28742-22-0-*
1	<b>Beutel Abdeckkappen</b> [1]	20	K-16790-00-0-*	K-16790-00-0-*

[1] \* Farbtyp: 5 = braun, 7 = weiß [2] \*\* Größe 18, 20 oder 22 nach Flügelüberschlag



Drehflügelband

Mittelband

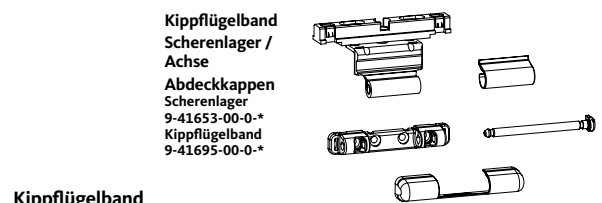
Ecklager

## Kippflügelbeschlag – Grundsicherheit

### Beschlagbedarf – Getriebebesitz variabel für mittigen Griffsitz

Stück	Bezeichnung	VE	Bestell-Nr. Nutlage 9	Nutlage 13
	<b>Kippflügelband</b> [2]	100	6-31847-**-0-1	6-31848-**-0-1
	<b>Scherenlager</b> mit Bohrzapfen	100	6-31636-03-0-1	6-31636-03-0-1
	Ø 3, L = 2,5	100	6-31636-06-0-1	6-31636-06-0-1
	<b>Beutel Abdeckkappen</b> [1] FFB	20	K-16791-00-0-*	K-16791-00-0-*
2	591-1200			
3	1201-1950			

[1] \* Farbtyp: 5 = braun, 7 = weiß [2] \*\* Größe 18, 20 oder 22 nach Flügelüberschlag



Kippflügelband



### Rundbogenbeschlag – Grundsicherheit

#### Beschlagbedarf für Schema A bis C

Stück	Bezeichnung	VE	Bestell-Nr.	
			Nutlage 9	Nutlage 13
1	<b>Scherenband</b> [2]	100	6-31931-**-0-1	6-31932-**-0-1
1	<b>Scherenlager</b>	100	6-31636-03-0-1	6-31636-03-0-1
	mit Bohrzapfen	100	6-31636-06-0-1	6-31636-06-0-1
1	<b>Einbohrband</b>	100	6-28744-00-0-1	6-28744-00-0-1
1	<b>Ecklagerbock</b> [1]	100	6-28743-03-0-*	6-28743-03-0-*
	mit Bohrzapfen	100	6-28742-22-0-*	6-28742-22-0-*
1	<b>Beutel Abdeckkappen</b> [1]	20	K-16790-00-0-*	K-16790-00-0-*

[1] \* Farbtyp: 5 = braun, 7 = weiß [2] \*\* Größe 18, 20 oder 22 nach Flügelüberschlag

### Schrägenbeschlag – Grundsicherheit

#### Beschlagbedarf für Schema A bis E

Stück	Bezeichnung	VE	Bestell-Nr.	
			Nutlage 9	Nutlage 13
1	<b>Scherenarm</b> [2]			
	FFB			
	410- 510	10	6-31701-**-0-1	6-31717-**-0-1
	511- 760	10	6-31702-**-0-1	6-31718-**-0-1
	761-1210	10	6-31703-**-0-1	6-31719-**-0-1
	1211-1460	10	6-31704-**-0-1	6-31720-**-0-1
1	<b>Scherenlager</b>	100	6-31636-03-0-1	6-31636-03-0-1
	mit Bohrzapfen	100	6-31636-06-0-1	6-31636-06-0-1
1	<b>Einbohrband</b>	100	6-28744-00-0-1	6-28744-00-0-1
1	<b>Ecklagerbock</b> [1]	100	6-28743-03-0-*	6-28743-03-0-*
	mit Bohrzapfen	100	6-28742-22-0-*	6-28742-22-0-*
1	<b>Beutel Abdeckkappen</b> [1]	20	K-16790-00-0-*	K-16790-00-0-*

[1] \* Farbtyp: 5 = braun, 7 = weiß [2] \*\* Größe 18, 20 oder 22 nach Flügelüberschlag

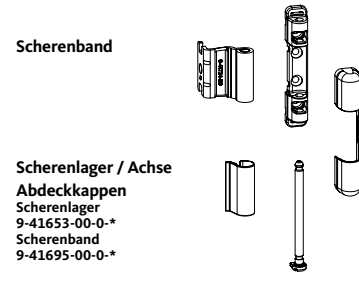
### Kippflügelbeschlag – Grundsicherheit

#### Beschlagbedarf – Getriebebesitz konstant für senkrechten Griffsitz

Stück	Bezeichnung	VE	Bestell-Nr.	
			Nutlage 9	Nutlage 13
1	<b>Scherenarm – Drehkippschere</b> [2][3]			
	FFB			
	1320-2220	10	6-31674-**-*-1	6-31692-**-*-1
1	<b>Scherenarm – Kippschere</b> [2]			
	FFB			
	1320-2220	10	6-32184-**-0-1	6-32185-**-0-1
2	<b>Scherenlager</b>	100	6-31636-03-0-1	6-31636-03-0-1
	mit Bohrzapfen	100	6-31636-06-0-1	6-31636-06-0-1
2	<b>Beutel Abdeckkappen</b> [1]	20	K-16791-00-0-*	K-16791-00-0-*
	<b>Kippflügelband</b> [2]	100	6-31847-**-0-1	6-31848-**-0-1
	<b>Scherenlager</b>	100	6-31636-03-0-1	6-31636-03-0-1
	mit Bohrzapfen	100	6-31636-06-0-1	6-31636-06-0-1
	<b>Beutel Abdeckkappen</b> [1]	20	K-16791-00-0-*	K-16791-00-0-*
3	1320-1720			
4	1721-2220			

[1] \* Farbtyp: 5 = braun, 7 = weiß [2] \*\* Größe 18, 20 oder 22 nach Flügelüberschlag [3] \* L = DIN links, R = DIN rechts

#### Rundbogenschere

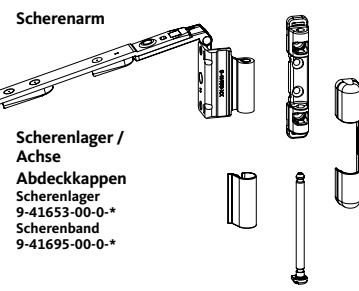


**Scherenband**  
9-41653-00-0-\*  
9-41695-00-0-\*

**Scherenlager / Achse**  
Abdeckkappen  
Scherenlager  
9-41653-00-0-\*  
Scherenband  
9-41695-00-0-\*

#### Ecklager

#### Schrägenbeschler

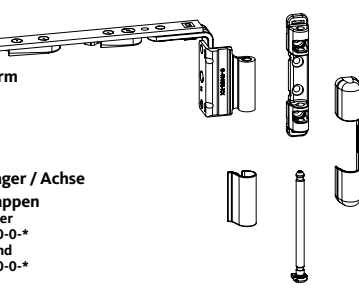


**Scherenarm**  
9-35485-00-0-\*  
9-35461-00-0-\*

**Scherenlager / Achse**  
Abdeckkappen  
Scherenlager  
9-41653-00-0-\*  
Scherenband  
9-41695-00-0-\*

#### Ecklager

#### Drehkippschere



**Scherenarm**  
9-35485-00-0-\*  
9-35461-00-0-\*

**Scherenlager / Achse**  
Abdeckkappen  
Scherenlager  
9-41653-00-0-\*  
Scherenband  
9-41695-00-0-\*

#### Kippflügelband

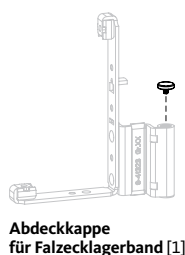
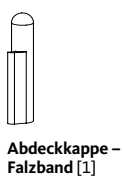
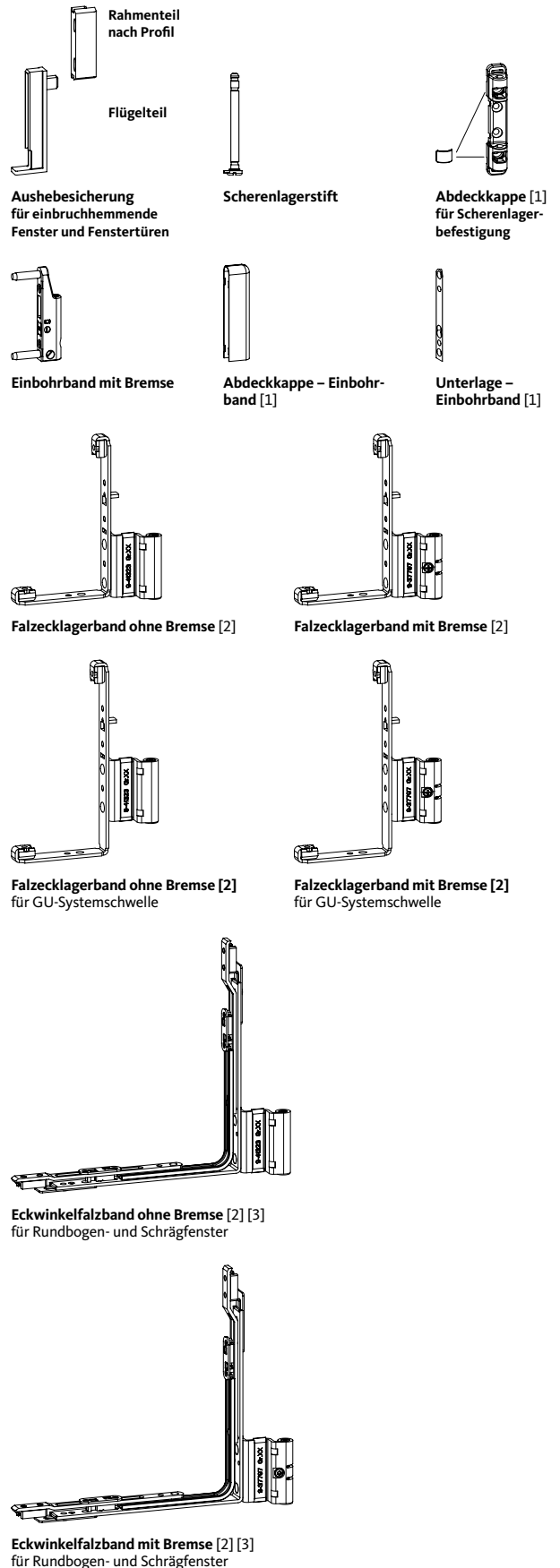




## Wunschteile Bandseite UNI-JET D

Bezeichnung	VE	Bestell-Nr. DIN links	DIN rechts
<b>Aushebesicherung</b> Flügelteil	100	9-36061-00-0-1	9-36061-00-0-1
<b>Aushebesicherung</b> Rahmenteil	100	(nach Profil)	(nach Profil)
<b>Scherenlagerstift</b>	10	6-31840-00-0-1	6-31840-00-0-1
<b>Abdeckkappe</b> [1] für Scherenlagerbefestigung	100	9-41874-00-0-*	9-41874-00-0-*
<b>Einbohrband</b> mit Bremse	100	6-29660-00-L-1	6-29660-00-R-1
<b>Abdeckkappe</b> Einbohrband [1]	100	9-38718-00-0-*	9-38718-00-0-*
<b>Beutel Abdeckkappen</b> [1] Einbohrband mit Bremse Inhalt	20	K-17012-00-0-*	K-17012-00-0-*
1 Abdeckkappe Scherenlager			
1 Abdeckkappe Scherenband			
1 Abdeckkappe Einbohrband mit Bremse			
1 Abdeckkappe Ecklagerbock			
<b>Unterlage Einbohrband</b> [1]			
Schräge 6°	100	E-16244-06-0-*	E-16244-06-0-*
10°	100	E-16244-40-0-*	E-16244-40-0-*
15°	100	E-16244-15-0-*	E-16244-15-0-*
20°	100	E-16244-20-0-*	E-16244-20-0-*
<b>Falzecklagerband</b> [2] Nutlage 9 ohne Bremse	100	6-31521-**-L-1	6-31521-**-R-1
Nutlage 13	100	6-31522-**-L-1	6-31522-**-R-1
<b>Falzecklagerband</b> [2] Nutlage 9 mit Bremse	100	6-28740-**-L-1	6-28740-**-R-1
Nutlage 13	100	6-28741-**-L-1	6-28741-**-R-1
<b>Falzecklagerband</b> [2] Nutlage 13 ohne Bremse für GU-Systemschwelle	100	6-35638-**-L-1	6-35638-**-R-1
<b>Falzecklagerband</b> [2] Nutlage 13 mit Beschlagnut für GU-Systemschwelle	100	6-35639-**-L-1	6-35639-**-R-1
<b>Eckwinkelfalzband</b> Nutlage 9 ohne Bremse [2][3]	10	6-32426-**-L-1	6-32426-**-R-1
Nutlage 13	10	6-32427-**-L-1	6-32427-**-R-1
<b>Eckwinkelfalzband</b> Nutlage 9 mit Bremse [2][3]	20	6-28779-**-L-1	6-28779-**-R-1
Nutlage 13	20	6-28780-**-L-1	6-28780-**-R-1
<b>Abdeckkappe</b> Falzband [1]	100	9-37725-00-L-*	9-37725-00-R-*
<b>Beutel Abdeckkappen</b> Falzband [1] Inhalt	20	K-16822-00-L-*	K-16822-00-R-*
1 Abdeckkappe Scherenlager			
1 Abdeckkappe Scherenband			
1 Abdeckkappe Falzband DIN links			
1 Abdeckkappe Falzband DIN rechts			
1 Abdeckkappe Ecklagerbock			
<b>Abdeckkappe</b> – für Torx T 15 für Einbohrband [1]	100	9-42796-11-0-*	9-42796-11-0-*
für Falzecklagerband [1]	100	9-42796-00-0-*	9-42796-00-0-*
<b>Abdeckkappe</b> – für Inbus für Einbohrband [1]	100	9-40154-11-0-*	9-40154-11-0-*
für Falzecklagerband [1]	100	9-40154-00-0-*	9-40154-00-0-*

[1] \* Farbtyp: 5 = braun, 7 = weiß  
 [2] \*\* Größe 18, 20 oder 22 nach Flügelüberschlag  
 [3] statt Eckumlenkung 6-26743-00-0-1



# Bandseite UNI-JET S-CONCEALED

Falzluft 12 mm, Nutlage 9 und 13 mm



## Drehkipp- und Kippdrehflügel – Grundsicherheit

### Beschlagbedarf für Schema A bis E

Stück	Bezeichnung	VE	Bestell-Nr.	
			Nutlage 9	Nutlage 13
1	<b>Scherenarm – Drehkipp [1]</b> FFB			
	400- 750	10	6-34643-30-* <sup>1</sup>	6-34093-30-* <sup>1</sup>
	751-1200	10	6-34643-45-* <sup>1</sup>	6-34093-45-* <sup>1</sup>
	1201-1400	10	6-34643-60-* <sup>1</sup>	6-34093-60-* <sup>1</sup>
1	<b>Scherenarm – Kippdreh [1]</b> FFB			
	400- 750	10	6-35048-30-* <sup>1</sup>	6-35049-30-* <sup>1</sup>
	751-1200	10	6-35048-45-* <sup>1</sup>	6-35049-45-* <sup>1</sup>
	1201-1400	10	6-35048-60-* <sup>1</sup>	6-35049-60-* <sup>1</sup>
1	<b>Unterlage [1] [2]</b>	100	9-44437-*** <sup>1</sup>	9-44437-*** <sup>1</sup>
1	<b>Ecklager [1]</b>	100	6-34095-00-* <sup>1</sup>	6-34095-00-* <sup>1</sup>
1	<b>Unterlage [1] [2]</b>	100	9-44437-*** <sup>1</sup>	9-44437-*** <sup>1</sup>
1	<b>Flügelbock [1]</b>	100	6-34096-09-* <sup>1</sup>	6-34096-13-* <sup>1</sup>
1	<b>Drehbegrenzer FFB &gt;800 mm</b>	100	K-17745-00-0-1	K-17745-00-0-1

[1] \* L = DIN links, R = DIN rechts [2] \*\* Größe nach Profil

## Dreh- und Stulpflügel – Grundsicherheit

### Beschlagbedarf für Schema A bis E

Stück	Bezeichnung	VE	Bestell-Nr.	
			Nutlage 9	Nutlage 13
1	<b>Scherenarm – Dreh [1]</b>	10	6-34645-09-* <sup>1</sup>	6-34645-13-* <sup>1</sup>
1	<b>Unterlage [1] [2]</b>	100	9-44437-*** <sup>1</sup>	9-44437-*** <sup>1</sup>
1	<b>Ecklager [1]</b>	100	6-34095-00-* <sup>1</sup>	6-34095-00-* <sup>1</sup>
1	<b>Unterlage [1] [2]</b>	100	9-44437-*** <sup>1</sup>	9-44437-*** <sup>1</sup>
1	<b>Flügelbock [1]</b>	100	6-34096-09-* <sup>1</sup>	6-34096-13-* <sup>1</sup>
1	<b>Drehbegrenzer FFB &gt;800 mm</b>	100	K-17745-00-0-1	K-17745-00-0-1
1	<b>Mittelband Flügelteil</b>	100	6-34229-00-0-1	6-34229-00-0-1
1	<b>Mittelband Rahmenteil</b>	100	(nach Profil)	(nach Profil)

[1] \* L = DIN links, R = DIN rechts [2] \*\* Größe nach Profil

## Kippflügelbeschlag – Grundsicherheit

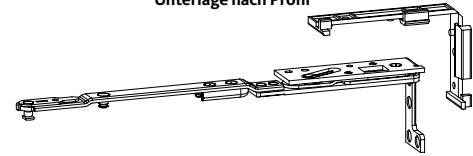
### Beschlagbedarf – Getriebesitz variabel für mittigen Griffsitz

Stück	Bezeichnung	VE	Bestell-Nr.	
			Nutlage 9	Nutlage 13
2	<b>Scherenarm – Dreh [1]</b>	10	6-34645-09-* <sup>1</sup>	6-34645-13-* <sup>1</sup>
2	<b>Unterlage [1] [2]</b>	100	9-44437-*** <sup>1</sup>	9-44437-*** <sup>1</sup>
1	<b>Mittelband Flügelteil</b>	100	6-34229-00-0-1	6-34229-00-0-1
1	<b>Mittelband Rahmenteil</b>	100	(nach Profil)	(nach Profil)

[1] \* L = DIN links, R = DIN rechts [2] \*\* Größe nach Profil

Scherenarm

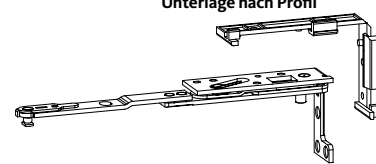
Unterlage nach Profil



Drehkipp- und Kippdrehschere

Scherenarm – Dreh

Unterlage nach Profil



Drehflügelband

Mittelband

Flügelteil

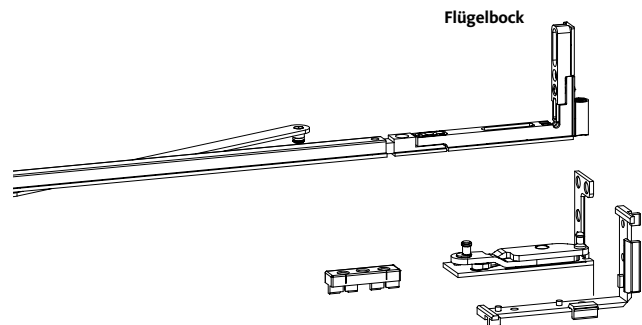
Mittelband

Rahmenteil



Mittelband

Flügelbock

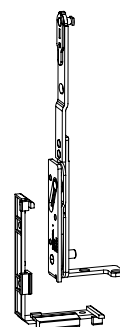


Ecklager

Drehbegrenzer

Rastbock

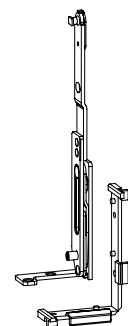
Ecklager  
Unterlage nach Profil



Unterlage nach Profil  
Scherenarm – Dreh



Mittelband Flügelteil  
Mittelband Rahmenteil



Scherenarm – Dreh  
Unterlage nach Profil

Kippflügelband



Getriebe AP 25 GV – AP 50 GV

Getriebe AP 25 GK – AP 50 GK

### Getriebe AP 25 GK – AP 50 GK

#### Getriebebesitz konstant, Dornmaß 25 – 50 mm

Bezeichnung				VE	Bestell-Nr.
<b>Getriebe AP 25 GK, abschließbar</b>					
<b>Dornmaß 25, Getriebebesitz konstant</b>					
FFH	Stulp	G	MV		
1851-2100	1940	980	3	10	G-22315-25-0-1
2101-2350	2190	980	4	10	G-22316-25-0-1
<b>Getriebe AP 30 GK, abschließbar</b>					
<b>Dornmaß 30, Getriebebesitz konstant</b>					
FFH	Stulp	G	MV		
1851-2100	1940	980	3	10	G-22315-30-0-1
2101-2350	2190	980	4	10	G-22316-30-0-1
<b>Getriebe AP 35 GK, abschließbar</b>					
<b>Dornmaß 35, Getriebebesitz konstant</b>					
FFH	Stulp	G	MV		
1851-2100	1940	980	3	10	G-22315-35-0-1
2101-2350	2190	980	4	10	G-22316-35-0-1
<b>Getriebe AP 40 GK, abschließbar</b>					
<b>Dornmaß 40, Getriebebesitz konstant</b>					
FFH	Stulp	G	MV		
1851-2100	1940	980	3	10	G-22315-40-0-1
2101-2350	2190	980	4	10	G-22316-40-0-1
<b>Getriebe AP 45 GK, abschließbar</b>					
<b>Dornmaß 45, Getriebebesitz konstant</b>					
FFH	Stulp	G	MV		
1851-2100	1940	980	3	10	G-22315-45-0-1
2101-2350	2190	980	4	10	G-22316-45-0-1
<b>Getriebe AP 50 GK, abschließbar</b>					
<b>Dornmaß 50, Getriebebesitz konstant</b>					
FFH	Stulp	G	MV		
1851-2100	1940	980	3	10	G-22315-50-0-1
2101-2350	2190	980	4	10	G-22316-50-0-1

### Getriebe AP 25 GV – AP 50 GV

#### Getriebebesitz variabel, Dornmaß 25 – 50 mm

Bezeichnung				VE	Bestell-Nr.
<b>Getriebe AP 25 GV, abschließbar</b>					
<b>Dornmaß 25, Getriebebesitz variabel</b>					
FFH	Stulp	GV	MV		
951-1450	1130	475- 725	1	10	G-22330-25-0-1
1451-1950	1630	725- 975	2	10	G-22331-25-0-1
1951-2450	2130	975-1225	3	10	G-22332-25-0-1
<b>Getriebe AP 30 GV, abschließbar</b>					
<b>Dornmaß 30, Getriebebesitz variabel</b>					
FFH	Stulp	GV	MV		
951-1450	1130	475- 725	1	10	G-22330-30-0-1
1451-1950	1630	725- 975	2	10	G-22331-30-0-1
1951-2450	2130	975-1225	3	10	G-22332-30-0-1
<b>Getriebe AP 35 GV, abschließbar</b>					
<b>Dornmaß 35, Getriebebesitz variabel</b>					
FFH	Stulp	GV	MV		
951-1450	1130	475- 725	1	10	G-22330-35-0-1
1451-1950	1630	725- 975	2	10	G-22331-35-0-1
1951-2450	2130	975-1225	3	10	G-22332-35-0-1
<b>Getriebe AP 40 GV, abschließbar</b>					
<b>Dornmaß 40, Getriebebesitz variabel</b>					
FFH	Stulp	GV	MV		
951-1450	1130	475- 725	1	10	G-22330-40-0-1
1451-1950	1630	725- 975	2	10	G-22331-40-0-1
1951-2450	2130	975-1225	3	10	G-22332-40-0-1
<b>Getriebe AP 45 GV, abschließbar</b>					
<b>Dornmaß 45, Getriebebesitz variabel</b>					
FFH	Stulp	GV	MV		
951-1450	1130	475- 725	1	10	G-22330-45-0-1
1451-1950	1630	725- 975	2	10	G-22331-45-0-1
1951-2450	2130	975-1225	3	10	G-22332-45-0-1
<b>Getriebe AP 50 GV, abschließbar</b>					
<b>Dornmaß 50, Getriebebesitz variabel</b>					
FFH	Stulp	GV	MV		
951-1450	1130	475- 725	1	10	G-22330-50-0-1
1451-1950	1630	725- 975	2	10	G-22331-50-0-1
1951-2450	2130	975-1225	3	10	G-22332-50-0-1



### Getriebe 25 GK – 50 GK

#### Getriebe 25 GK, nicht abschließbar

Bezeichnung	VE	Bestell-Nr.			
<b>Getriebe 25 GK, nicht abschließbar</b>					
<b>Dornmaß 25, Getriebebesitz konstant</b>					
FFH	Stulp	G	MV		
851-1100	940	400	1	10	G-22790-25-0-1
1101-1350	1190	500	1	10	G-22791-25-0-1
1351-1600	1440	600	2	10	G-22792-25-0-1
1601-1850	1690	600	3	10	G-22793-25-0-1
1851-2100	1940	980	3	10	G-22321-25-0-1
2101-2350	2190	980	4	10	G-22322-25-0-1

#### Getriebe 30 GK, nicht abschließbar

FFH	Stulp	G	MV		
<b>Dornmaß 30, Getriebebesitz konstant</b>					
851-1100	940	400	1	10	G-22790-30-0-1
1101-1350	1190	500	1	10	G-22791-30-0-1
1351-1600	1440	600	2	10	G-22792-30-0-1
1601-1850	1690	600	3	10	G-22793-30-0-1
1851-2100	1940	980	3	10	G-22321-30-0-1
2101-2350	2190	980	4	10	G-22322-30-0-1

#### Getriebe 35 GK, nicht abschließbar

FFH	Stulp	G	MV		
<b>Dornmaß 35, Getriebebesitz konstant</b>					
851-1100	940	400	1	10	G-22790-35-0-1
1101-1350	1190	500	1	10	G-22791-35-0-1
1351-1600	1440	600	2	10	G-22792-35-0-1
1601-1850	1690	600	3	10	G-22793-35-0-1
1851-2100	1940	980	3	10	G-22321-35-0-1
2101-2350	2190	980	4	10	G-22322-35-0-1

#### Getriebe 40 GK, nicht abschließbar

FFH	Stulp	G	MV		
<b>Dornmaß 40, Getriebebesitz konstant</b>					
851-1100	940	400	1	10	G-22790-40-0-1
1101-1350	1190	500	1	10	G-22791-40-0-1
1351-1600	1440	600	2	10	G-22792-40-0-1
1601-1850	1690	600	3	10	G-22793-40-0-1
1851-2100	1940	980	3	10	G-22321-40-0-1
2101-2350	2190	980	4	10	G-22322-40-0-1

#### Getriebe 45 GK, nicht abschließbar

FFH	Stulp	G	MV		
<b>Dornmaß 45, Getriebebesitz konstant</b>					
851-1100	940	400	1	10	G-22790-45-0-1
1101-1350	1190	500	1	10	G-22791-45-0-1
1351-1600	1440	600	2	10	G-22792-45-0-1
1601-1850	1690	600	3	10	G-22793-45-0-1
1851-2100	1940	980	3	10	G-22321-45-0-1
2101-2350	2190	980	4	10	G-22322-45-0-1

#### Getriebe 50 GK, nicht abschließbar

FFH	Stulp	G	MV		
<b>Dornmaß 50, Getriebebesitz konstant</b>					
851-1100	940	400	1	10	G-22790-50-0-1
1101-1350	1190	500	1	10	G-22791-50-0-1
1351-1600	1440	600	2	10	G-22792-50-0-1
1601-1850	1690	600	3	10	G-22793-50-0-1
1851-2100	1940	980	3	10	G-22321-50-0-1
2101-2350	2190	980	4	10	G-22322-50-0-1



Getriebe 25 GK – 50 GK



Getriebe 25 GV – 50 GV

## Getriebe 25 GV – 50 GV

### Getriebebesitz variabel, Dornmaß 25 – 50 mm

Bezeichnung				VE	Bestell-Nr.
<b>Getriebe 25 GV, nicht abschließbar</b>					
<b>Dornmaß 25, Getriebebesitz variabel</b>					
FFH	Stulp	GV	MV		
576- 950	630	288- 475		10	G-22343-25-0-1
951-1450	1130	475- 725	1	10	G-22344-25-0-1
1451-1950	1630	725- 975	2	10	G-22345-25-0-1
1951-2450	2130	975-1225	3	10	G-22346-25-0-1
<b>Getriebe 30 GV, nicht abschließbar</b>					
<b>Dornmaß 30, Getriebebesitz variabel</b>					
FFH	Stulp	GV	MV		
576- 950	630	288- 475		10	G-22343-30-0-1
951-1450	1130	475- 725	1	10	G-22344-30-0-1
1451-1950	1630	725- 975	2	10	G-22345-30-0-1
1951-2450	2130	975-1225	3	10	G-22346-30-0-1
<b>Getriebe 35 GV, nicht abschließbar</b>					
<b>Dornmaß 35, Getriebebesitz variabel</b>					
FFH	Stulp	GV	MV		
576- 950	630	288- 475		10	G-22343-35-0-1
951-1450	1130	475- 725	1	10	G-22344-35-0-1
1451-1950	1630	725- 975	2	10	G-22345-35-0-1
1951-2450	2130	975-1225	3	10	G-22346-35-0-1
<b>Getriebe 40 GV, nicht abschließbar</b>					
<b>Dornmaß 40, Getriebebesitz variabel</b>					
FFH	Stulp	GV	MV		
576- 950	630	288- 475		10	G-22343-40-0-1
951-1450	1130	475- 725	1	10	G-22344-40-0-1
1451-1950	1630	725- 975	2	10	G-22345-40-0-1
1951-2450	2130	975-1225	3	10	G-22346-40-0-1
<b>Getriebe 45 GV, nicht abschließbar</b>					
<b>Dornmaß 45, Getriebebesitz variabel</b>					
FFH	Stulp	GV	MV		
576- 950	630	288- 475		10	G-22343-45-0-1
951-1450	1130	475- 725	1	10	G-22344-45-0-1
1451-1950	1630	725- 975	2	10	G-22345-45-0-1
1951-2450	2130	975-1225	3	10	G-22346-45-0-1
<b>Getriebe 50 GV, nicht abschließbar</b>					
<b>Dornmaß 50, Getriebebesitz variabel</b>					
FFH	Stulp	GV	MV		
576- 950	630	288- 475		10	G-22343-50-0-1
951-1450	1130	475- 725	1	10	G-22344-50-0-1
1451-1950	1630	725- 975	2	10	G-22345-50-0-1
1951-2450	2130	975-1225	3	10	G-22346-50-0-1



### Stulpflügel-Getriebe 30 GK

#### Getriebebesitz konstant, Dornmaß 30 mm

Bezeichnung	VE	Bestell-Nr.		
<b>Stulpflügel-Getriebe 30 GK, nicht abschließbar</b>				
<b>Dornmaß 30, Getriebebesitz konstant</b>				
FFH	Stulp	G		
551- 720	560	200	10	6-33210-00-0-1
721- 850	690	250	10	6-33211-00-0-1
851-1100	940	400	10	6-33212-00-0-1
1101-1350	1190	500	10	6-33213-00-0-1
1351-1600	1440	600	10	6-33214-00-0-1
1601-1850	1690	600	10	6-33215-00-0-1
1851-2100	1940	980	10	6-33216-00-0-1
2101-2350	2190	980	10	6-33217-00-0-1

#### Schließplatten, aufschraubbar:

Schließplatte 9-43809-01-0-1

Schließplatte Se E-19813-00-0-1



Stulpflügel-Getriebe 30 GK



# Beschlagsystem UNI-JET – Schließplatten, Türschnäpper und Unterlagen

für 1-flg. Fenster und Fenstertüren in einbruchhemmender Ausführung – "Grundsicherheit"



Profilsysteme aus Kunststoff	Flügelprofil	Rahmenprofil	Stulpprofil	Nutlage mm	Überschlag mm/°	Schließplatte Se (Kippschließplatte) VE = 100	Schließplatte Rahmen VE = 100	Schließplatte IS Spaltlüftung VE = 100	Schließplatte KD (Kippschließplatte) VE = 100	Türschnäpper VE = 10, 100	Unterlage VE = 100	Auflauf Flügelfix mit FBS VE = 100	Nockenplatte Mittelband K'stoff VE = 100
Accord Contour 7.0 MD	A.FL 02	A.RA 01	A.ST 01	13,0	20/0°	6-27831-05-0-1	9-38620-00-0-1	9-43533-00-0-1	6-32668-00-0-1	K-17118-00-0-1		9-40472-00-0-1	9-40866-00-0-1
Acome Crescendo				13,0	-/-	G-22299-29-0-1			6-32668-00-0-1				
Actual A 600				13,0	-/0°	6-27831-26-0-1	9-39614-00-0-1		6-32668-00-0-1				
Alphacan Alpha 70-80	63 720	62 700		13,0	20/0°	6-27831-06-0-1	9-42972-00-0-1	9-43533-00-0-1	6-32668-00-0-1	K-17118-00-0-1		9-40465-00-0-1	9-40866-00-0-1
Alphacan Class	MB 00 G	MT 00 B	MS 75 B	13,0	20/0°	6-27831-46-0-1	9-41977-00-0-1		6-32668-00-0-1				9-40565-12-0-1
Alphacan Esthea	53-05	53-45		12,9	20/0°	G-22299-14-0-1	E-18104-00-0-1		6-32668-00-0-1				
Alphacan Fersina Diplomat	ZOMI	ELMI	DUEB	9,1	21/0°	6-27674-30-0-1	9-36886-00-0-1		6-32668-00-0-1			9-40460-00-0-1	9-40871-01-0-1
Alphacan Fersina Master	ZOM	ELA	TAO 00	9,4	21,7/0°	6-27674-31-0-1	9-36886-00-0-1		6-32668-00-0-1			9-40460-00-0-1	9-40871-01-0-1
Alphacan Profilía 600	PF 096	PF 090		9,0	20/0°	6-27674-07-0-1	9-30146-06-0-1		6-32668-00-0-1				
Alphacan Profilía MD 600	PE 611	PE 602		13,0	20/0°	6-27831-10-0-1	9-38115-00-0-1		6-32668-00-0-1			9-40461-00-0-1	9-40565-05-0-1
Aluplast Ideal 1000	100x22	100x01	120205	13,0	20/5°	6-27831-05-0-1	9-34907-00-0-1	9-43469-00-0-1	6-32668-00-0-1	K-17118-00-0-1		9-40066-00-0-1	9-40866-00-0-1
Aluplast Ideal 2000	120022	120002	120204	13,0	20/5°	6-27831-05-0-1	9-34907-00-0-1	9-43469-00-0-1	6-32668-00-0-1	K-17747-00-0-1		9-40066-00-0-1	9-40866-00-0-1
Aluplast Ideal 4000	140025	140002	140066	13,0	20/0°	6-27831-08-0-1	9-38218-00-0-1	9-43469-00-0-1	6-32668-00-0-1	K-17139-00-0-1		9-40066-00-0-1	9-40866-00-0-1
Aluplast Ideal 5000	150025	150002	140250	13,0	20/0°	6-27831-08-0-1	9-38218-00-0-1	9-43469-00-0-1	6-32668-00-0-1	K-17139-00-0-1		9-40066-00-0-1	9-40866-00-0-1
Aluplast Ideal 6000	150025	160003		13,0	20/0°	6-27831-08-0-1	9-38218-00-0-1	9-43469-00-0-1	6-32668-00-0-1	K-17139-00-0-1		9-40066-00-0-1	9-40866-00-0-1
Aluplast Ideal 7000	170007	140020		13,0	20/0°	6-27831-08-0-1	9-38218-00-0-1	9-43469-00-0-1	6-32668-00-0-1	K-17139-00-0-1		9-40066-00-0-1	9-40866-00-0-1
Aluplast Ideal 8000	180x83	180x03		13,0	20/0°	6-27831-08-0-1	9-38218-00-0-1	9-43469-00-0-1	6-32668-00-0-1	K-17139-00-0-1		9-40066-00-0-1	9-40866-00-0-1
Aluplast Signum 21	70	71	4143	9,0	20/0°	6-27674-17-0-1	9-30146-04-0-1		6-32668-00-0-1				
Aluplast Signum 25	2539	2534	2550	13,0	20/0°	6-27831-02-0-1	9-35770-00-0-1		6-32668-00-0-1	K-17747-00-0-1		9-40463-00-0-1	9-40565-07-0-1
Aluplast Signum 26	2610	2601	2630	13,0	20/0°	6-27831-48-0-1	9-34907-00-0-1		6-32668-00-0-1				9-40565-10-0-1
Asapen 70 mm	7053	7052	7059	13,0	20/0°	6-27831-06-0-1	9-42972-00-0-1	9-43533-00-0-1	6-32668-00-0-1	K-17118-00-0-1		9-40465-00-0-1	9-40866-00-0-1
Atrya (Tryba) E 58	Z 74	L 65	T 32	9,0	20/5°	6-27674-22-0-1	E-16069-00-0-1		6-32668-00-0-1				
Atrya (Tryba) T 58	Z 76 J	L 66/3J		13,0	20/5°	6-27831-06-0-1	E-18949-00-0-1	9-43537-00-0-1	6-32668-00-0-1	K-17747-00-0-1		9-40465-00-0-1	
Atrya (Tryba) T 58/3	Z 76/3J	L 66/3J		13,1	20/5°	6-27831-06-0-1	E-18949-00-0-1	9-43537-00-0-1	6-32668-00-0-1	K-17747-00-0-1		9-40465-00-0-1	
Brüggemann AD	HP 152	HP 102	HP 350	13,0	20/0°	6-27831-05-0-1	9-34907-00-0-1	9-43533-00-0-1	6-32668-00-0-1	K-17747-00-0-1		9-40465-00-0-1	9-40565-02-0-1
Brüggemann MD	HP 252	HP 202	HP 451	13,0	20/0°	6-27831-05-0-1	9-34907-00-0-1	9-43533-00-0-1	6-32668-00-0-1	K-17747-00-0-1		9-40465-00-0-1	9-40565-02-0-1
Deceuninck 1800	P 1807	P 1801	P 400	8,7	21/0°	6-27674-14-0-1	9-36544-00-0-1		6-32668-00-0-1	K-17044-00-0-1	9-30084-00-0-1		
Deceuninck Mondial	P 2021	P 2000	P 2040	13,0	21/0°	6-27831-31-0-1	9-35737-00-0-1	9-43533-00-0-1	6-32668-00-0-1	K-17044-00-0-1	E-18310-00-0-1	9-40475-00-0-1	9-40565-03-0-1
Deceuninck Mondial	P 2105	P 2100	P 2040	13,0	21/0°	6-27831-31-0-1	9-35737-00-0-1	9-43533-00-0-1	6-32668-00-0-1	K-17747-00-0-1		9-40475-00-0-1	9-40565-03-0-1
Deceuninck Zendow	3052	3001	3077	13,0	20/5°	6-27831-47-0-1	9-35508-00-0-1		6-32668-00-0-1	K-17118-00-0-1		E-21902-35-0-1	9-40565-06-0-1
Deceuninck Zendow Upgrade	4040	4000	4031	13,0	20/5°	6-27831-47-0-1	9-35508-00-0-1		6-32668-00-0-1	K-17118-00-0-1		E-21902-35-0-1	9-40565-06-0-1
Dimex Komfort				13,0	20/0°	6-27831-08-0-1	9-34907-00-0-1		6-32668-00-0-1	K-17139-00-0-1		9-40473-00-0-1	
Egeplast				9,0	20/5°	6-27674-53-0-1	E-13534-15-0-1		6-32668-00-0-1				
Fapes	82	81	85	9,0	22/0°	6-27674-55-0-1	9-39511-00-0-1		6-32668-00-0-1	6-29892-10-0-1		9-40459-00-0-1	9-40871-02-0-1
Funke KS Helios				13,0	20/3°	6-31067-03-0-1	9-42972-00-0-1	9-43533-00-0-1	6-32668-00-0-1	K-17118-00-0-1		9-40465-00-0-1	9-40866-00-0-1
Funke KS Phoenix				13,0	20/3°	6-27831-06-0-1	9-42972-00-0-1	9-43533-00-0-1	6-32668-00-0-1	K-17118-00-0-1		9-40465-00-0-1	9-40866-00-0-1
Gealan S 3000	3090	3008	3080	13,0	20/0°	6-27831-04-0-1	9-35858-00-0-1	9-43490-00-0-1	6-32668-00-0-1	K-17890-00-0-1		9-40468-00-0-1	9-40565-04-0-1
Gealan S 6000	6093	6008	6051	13,0	20/0°	6-27831-22-0-1	9-37885-00-0-1		6-32668-00-0-1				
Gealan S 7000 IQ	7093	7008	7302	13,0	20/0°	6-31067-02-0-1	9-35858-00-0-1	9-43490-00-0-1	6-32668-00-0-1	K-17890-00-0-1		9-40468-00-0-1	9-40565-04-0-1
Gealan S 8000 IQ	8066	8008	8080	13,0	20/0°	6-31067-02-0-1	9-35858-00-0-1	9-43490-00-0-1	6-32668-00-0-1	K-17890-00-0-1		9-40468-00-0-1	9-40565-04-0-1
Gromathic System AD 3100	GM 3101	GM 3108	GM 3114	9,0	20/0°	6-27674-18-0-1	9-34202-00-0-1		6-32668-00-0-1				



# Beschlagsystem UNI-JET – Schließplatten, Türschnäpper und Unterlagen

für 1-flg. Fenster und Fenstertüren in einbruchhemmender Ausführung – "Grundsicherheit"



Profilsysteme aus Kunststoff	Flügelprofil	Rahmenprofil	Stulpprofil	Nutlage mm	Überschlag mm/°	Schließplatte Se (Kippschließplatte) VE = 100	Schließplatte Rahmen VE = 100	Schließplatte IS Spaltlüftung VE = 100	Schließplatte KD (Kippschließplatte) VE = 100	Türschnäpper VE = 10, 100	Unterlage VE = 100	Auflauf Flügel mit FBS VE = 100	Nockenplatte Mittelband K'stoff VE = 100
Gromathic System MD 3000	GM 3001	GM 3008	GM 3004	9,0	20/0°	6-27674-24-0-1	9-34202-00-0-1		6-32668-00-0-1				
Hocoplast H 120	120-86	100-68	100-42	9,0	20/5°	6-27674-19-0-1	E-11968-00-0-1		6-32668-00-0-1				
Home	F 84	B 80		9,0	20/6°	6-27674-04-0-1	9-30146-02-0-1		6-32668-00-0-1	K-17044-00-0-1	9-30082-00-0-1		
Inoutic AD	Z 10	L 10		13,0	21/0°	6-27831-03-0-1	9-34492-00-0-1	9-43526-00-0-1	6-32668-00-0-1	K-17044-00-0-1	9-30081-00-0-1	9-40467-00-0-1	9-40565-09-0-1
Inoutic Delux	Z 710			13,0	-/-	G-22299-30-0-1			6-32668-00-0-1	K-17044-00-0-1			
Inoutic Elite	Z 710	L 710		13,0	20/0°	6-27831-03-0-1	9-34492-00-0-1	9-43526-00-0-1	6-32668-00-0-1	K-17044-00-0-1	9-30081-00-0-1	9-40467-00-0-1	9-40565-09-0-1
Inoutic MD	ZM 1-4	LM 10		9,0	21/0°	6-27674-09-0-1	9-31755-00-0-1		6-32668-00-0-1			9-40467-00-0-1	
Inoutic MD 100	ZM 200	LM 200		13,0	21/0°	6-27831-03-0-1	9-34492-00-0-1		6-32668-00-0-1	K-17044-00-0-1	9-30081-00-0-1		9-40565-09-0-1
Inoutic MD 100	ZM 100	LM 100		13,0	21/0°	6-27831-03-0-1	9-34492-00-0-1		6-32668-00-0-1	K-17044-00-0-1	9-30081-00-0-1		9-40565-09-0-1
Inoutic Prestige	Z 184	L 176		13,0	21/0°	6-27831-03-0-1	9-34492-00-0-1		6-32668-00-0-1	K-17044-00-0-1	9-30081-00-0-1	9-40467-00-0-1	9-40565-09-0-1
Internova 4KS	GF 4022	GR 4000	GS 4050	13,0	20/0°	6-27831-06-0-1	9-43616-00-0-1	9-43537-00-0-1	6-32668-00-0-1	K-17118-00-0-1		9-40465-00-0-1	9-40866-00-0-1
Internova 6000	GF 6020	GR 6001		13,0	20/0°	6-27831-06-0-1	9-43616-00-0-1	9-43537-00-0-1	6-32668-00-0-1	K-17118-00-0-1		9-40465-00-0-1	9-40866-00-0-1
Kompen KOM 900				13,0	-/-	6-31067-05-0-1	9-42972-00-0-1	9-43533-00-0-1	6-32668-00-0-1	K-17747-00-0-1		9-40465-00-0-1	9-40866-00-0-1
Kompen Thermoline KOM 600	KOM 602	KOM 605		13,0	20/0°	6-31067-05-0-1	9-42972-00-0-1	9-43533-00-0-1	6-32668-00-0-1	K-17747-00-0-1		9-40465-00-0-1	9-40866-00-0-1
LB-Profil PCD	CZ2-5	CL2-5		13,0	20/0°	6-27831-16-0-1	9-34907-00-0-1		6-32668-00-0-1				
LB-Profil PCD	CZ2-5	CLM2-5-C		13,0	20/0°	6-27831-16-0-1	9-34907-00-0-1		6-32668-00-0-1				
Oxxo Evolution				13,0	-/-	G-22299-09-0-1			6-32668-00-0-1				
Oxxo Sym				13,0	-/-	G-22299-51-0-1			6-32668-00-0-1				
Pakpen				9,0	-/-	U-70353-01-0-1			6-32668-00-0-1				
Pakpen Global Seri				13,0	-/-	U-70354-01-0-1	9-40328-00-0-1		6-32668-00-0-1				
Pakpen Optimal				13,0	20/0°	U-70354-01-0-1	9-40328-00-0-1		6-32668-00-0-1				
Panorama 3000	3015	3001		13,0	20/0°	6-27831/So-0-1	9-41591-00-0-1		6-32668-00-0-1	K-17118-00-0-1		9-40488-00-0-1	
Pimapen S 7500 Fantasia				13,0	20/0°	6-27831-06-0-1	9-42972-00-0-1		6-32668-00-0-1				
Pimapen S6000				9,0	20/0°	U-70353-01-0-1	9-34202-00-0-1		6-32668-00-0-1				
Pimapen S6000				13,0	-/-	U-70354-01-0-1			6-32668-00-0-1				
Plafen E-Line	EZ 60/77	EL 60/66		13,0	20/0°	6-27831-04-0-1	9-42972-00-0-1		6-32668-00-0-1				
Plastil Elodie				13,0	-/-	G-22299-33-0-1			6-32668-00-0-1				
Plastival PF 5900	F 001	F 010	F 022	13,0	20/7°	G-22299-20-0-1	E-18736-00-0-1		6-32668-00-0-1	K-17044-00-0-1	E-18773-00-0-1	E-21902-20-0-1	
Plustec Softline	FR 60 V	BR 66	ST 61	13,0	20/5°	6-31067-06-0-1	9-37135-00-0-1	9-43533-00-0-1	6-32668-00-0-1	K-17118-00-0-1			
Primo 4000	3283	3282		13,0	20/-	6-27831-50-0-1	9-34907-00-0-1		6-32668-00-0-1				
Profel	P 602	P 601		9,0	20/0°	6-27674-57-0-1	9-30146-16-0-1		6-32668-00-0-1				
Profex 2000				13,0	-/-	G-22299-21-0-1			6-32668-00-0-1				
Profine Eurodur 3S	1411	1401	1440	13,0	20/4°	6-27831-01-0-1	9-33802-00-0-1	9-43533-00-0-1	6-32668-00-0-1	K-17118-00-0-1		9-40457-00-0-1	9-40565-00-0-1
Profine EuroFutur Classic	2411	2401	2441	13,0	20/4°	6-27831-01-0-1	9-33802-00-0-1	9-43533-00-0-1	6-32668-00-0-1	K-17118-00-0-1		9-40457-00-0-1	9-40565-00-0-1
Profine EuroFutur Elegance	111	101	141	13,0	20/4°	6-27831-01-0-1	9-33802-00-0-1	9-43533-00-0-1	6-32668-00-0-1	K-17118-00-0-1		9-40457-00-0-1	9-40565-00-0-1
Profine Gold	1463	1461	1440	12,9	20/4°	6-27831-56-0-1	9-35508-00-0-1	9-43533-00-0-1	6-32668-00-0-1	K-17118-00-0-1			9-40565-06-0-1
Profine KBE 58	318	306	134	9,0	20/2,5°	6-27674-05-0-1	9-31115-00-0-1		6-32668-00-0-1	K-17044-00-0-1	9-30084-00-0-1	9-40469-00-0-1	9-40871-04-0-1
Profine KBE 70	375	370	385	13,0	20/0°	6-31067-03-0-1	9-35508-00-0-1	9-43533-00-0-1	6-32668-00-0-1	K-17118-00-0-1		9-40488-00-0-1	9-40565-06-0-1
Profine KBE 70	9375	9370		13,0	20/0°	6-27831-56-0-1	9-35508-00-0-1	9-43533-00-0-1	6-32668-00-0-1	K-17118-00-0-1		9-40488-00-0-1	9-40565-06-0-1
Profine Kömmerling 88+	6211	6201	6306	13,0	20/4°	6-27831-01-0-1	9-33802-00-0-1	9-43533-00-0-1	6-32668-00-0-1	K-17895-00-0-1		9-40457-00-0-1	9-40565-00-0-1
Profine Trocal 88+	8221	8102	532100	13,0	20/0°	6-27674-42-0-1	9-41716-00-0-1	9-43492-00-0-1	6-32668-00-0-1	K-17044-00-0-1	9-30084-00-0-1	9-40476-00-0-1	9-40871-03-0-1

# Beschlagsystem UNI-JET – Schließplatten, Türschnäpper und Unterlagen

für 1-flg. Fenster und Fenstertüren in einbruchhemmender Ausführung – "Grundsicherheit"



Profilsysteme aus Kunststoff	Flügelprofil	Rahmenprofil	Stulpprofil	Nutlage mm	Überschlag mm/°	Schließplatte Se (Kippschließplatte) VE = 100	Schließplatte Rahmen VE = 100	Schließplatte IS Spaltlüftung VE = 100	Schließplatte KD (Kippschließplatte) VE = 100	Türschnäpper VE = 10, 100	Unterlage VE = 100	Auflauf Flügel mit FBS VE = 100	Nockenplatte Mittelband K'stoff VE = 100
Profine Trocal 900	920100	910100	935100	9,0	20/0°	6-27674-07-0-1	9-30806-03-0-1		6-32668-00-0-1	K-17044-00-0-1	9-30084-00-0-1	9-40476-00-0-1	9-40871-03-0-1
Profine Trocal Confort	120400	111000	130900	13,0	20/0°	6-27831-40-0-1	9-37137-00-0-1	9-43469-00-0-1	6-32668-00-0-1	K-17140-00-0-1		9-40785-00-0-1	9-40565-11-0-1
Profine Trocal Innonova 2000	520100	510100	532100	13,0	20/0°	6-27674-42-0-1	9-41716-00-0-1	9-43492-00-0-1	6-32668-00-0-1	K-17044-00-0-1	9-30084-00-0-1	9-40476-00-0-1	9-40871-03-0-1
Profine Trocal Innonova 70 AD	620600	610100		13,0	20/0°	6-27831-40-0-1	9-37137-00-0-1	9-43469-00-0-1	6-32668-00-0-1	K-17140-00-0-1		9-40785-00-0-1	9-40565-11-0-1
Profine Trocal Innonova 70 MD	520600	510300		13,0	20/0°	6-27831-40-0-1	9-37137-00-0-1	9-43469-00-0-1	6-32668-00-0-1	K-17140-00-0-1		9-40785-00-0-1	9-40565-11-0-1
Pural AD	P 009	P 002	SA/SI	9,0	18/0°	6-27674-45-0-1	9-41261-00-0-1		6-32668-00-0-1	K-17044-00-0-1	9-41276-00-0-1	9-41277-00-0-1	
Pural MD	P 005	P 010	Z100Z110	9,0	18/0°	6-27674-45-0-1	9-41261-00-0-1		6-32668-00-0-1	K-17044-00-0-1	9-41276-00-0-1	9-41277-00-0-1	
Rehau Brillant-Design	550 060	550 000		13,0	20/0°	6-27831-02-0-1	9-35770-00-0-1	9-43469-00-0-1	6-32668-00-0-1	K-17139-00-0-1		9-40463-00-0-1	9-40565-07-0-1
Rehau Klima-Design	555 510	555 500		13,0	20/0°	6-27831-02-0-1	9-35770-00-0-1	9-43469-00-0-1	6-32668-00-0-1	K-17139-00-0-1		9-40463-00-0-1	9-40565-07-0-1
Rehau Geneo	Z 57	72 AD	60	13,0	20/0°	6-30495-05-0-1	9-44525-01-0-1	9-43469-00-0-1	6-32668-00-0-1	6-34622-00-0-1		9-44545-00-0-1	9-44549-00-0-1
Rehau Optimum/Platinum				13,0	-/-	G-22299-22-0-1			6-32668-00-0-1				
Rehau S 730	541 010	541 060	541 100	13,0	20/0°	6-31067-07-0-1	9-35770-00-0-1	9-43469-00-0-1	6-32668-00-0-1	K-17139-00-0-1		9-40463-00-0-1	9-40565-07-0-1
Rehau S 780	634 153	634 133	632 913	9,0	18/0°	6-27674-13-0-1	E-14339-00-0-1		6-32668-00-0-1				
Roloplast 3-K	310	301	321	13,0	20/-	6-31067-03-0-1	9-42972-00-0-1		6-32668-00-0-1				
Roloplast 4-K	410	401	421	9,4	20/-	6-27674-So-0-1	9-31115-00-0-1		6-32668-00-0-1				
Roloplast 6-K	610	601	621	13,0	20/-	6-31067-03-0-1	9-42972-00-0-1		6-32668-00-0-1				
Roplasto 6001 Plus S-AD	641300	619003		9,0	20/0°	6-27674-20-0-1	E-15061-00-0-1		6-32668-00-0-1	K-17044-00-0-1	9-30082-00-0-1		
Roplasto 6001 Plus S-AD	640200	619003		9,0	20/0°	6-27674-20-0-1	E-15061-00-0-1		6-32668-00-0-1	K-17044-00-0-1	9-30082-00-0-1		
Roplasto 6001 Plus S-MD	641300	610102	610700	9,0	20/0°	6-27674-59-0-1	E-13534-10-0-1		6-32668-00-0-1	K-17044-00-0-1	9-41625-00-0-1	9-40489-00-0-1	
Roplasto 6001 Plus S-MD	640200	610172	610700	9,0	20/0°	6-27674-59-0-1	E-13534-10-0-1		6-32668-00-0-1	K-17044-00-0-1	9-41625-00-0-1	9-40489-00-0-1	
Roplasto 6002	671000	670100	673500	13,0	22/0°	6-31067-03-0-1	9-35508-00-0-1		6-32668-00-0-1	K-17139-00-0-1		9-40488-00-0-1	9-40565-04-0-1
Roplasto 7001	220204	210804		13,0	22/0°	6-31067-03-0-1	9-35508-00-0-1		6-32668-00-0-1	K-17139-00-0-1		9-40488-00-0-1	9-40565-04-0-1
Salamander bluEvolution	171 020	170 420	176 020	13,0	20/0°	6-31067-15-0-1	9-38218-00-0-1	9-43524-00-0-1	6-32668-00-0-1	K-17139-00-0-1		9-40466-00-0-1	9-40565-10-0-1
Salamander Design 2D	211 025	210 020	216 020	13,0	20/0°	6-27831-30-0-1	9-38634-00-0-1	9-43524-00-0-1	6-32668-00-0-1	K-17139-00-0-1		9-40466-00-0-1	9-40565-10-0-1
Salamander Design 3D	211 220	110 220	*	13,0	20/R14	6-31067-04-0-1	9-38634-00-0-1	9-43524-00-0-1	6-32668-00-0-1	K-17139-00-0-1		9-40466-00-0-1	9-40565-10-0-1
Salamander Design MD	111 026	110 036	116 025	13,0	20/0°	6-27831-30-0-1	9-38634-00-0-1	9-43524-00-0-1	6-32668-00-0-1	K-17139-00-0-1		9-40466-00-0-1	9-40565-10-0-1
Salamander Streamline	251 020	250 220		13,0	20/0°	6-31067-04-0-1	9-38634-00-0-1	9-43524-00-0-1	6-32668-00-0-1	K-17139-00-0-1		9-40466-00-0-1	9-40565-10-0-1
Salamander Universal	201 020	200 020	206 030	9,0	20/0°	6-27674-08-0-1	9-31750-00-0-1		6-32668-00-0-1	K-17044-00-0-1	9-34861-00-0-1	9-40471-00-0-1	
Salamander Universal	201 030	200 020	206 030	9,0	20/0°	6-27674-08-0-1	9-31750-00-0-1		6-32668-00-0-1	K-17044-00-0-1	9-34861-00-0-1	9-40471-00-0-1	
Schüco Corona AS 60	8105	8101	8131	13,0	20/0°	6-27831-08-0-1	9-38218-00-0-1	9-43469-00-0-1	6-32668-00-0-1	K-17139-00-0-1		9-40065-00-0-1	9-40866-00-0-1
Schüco Corona CT 60				13,0	-/-	G-22299-25-0-1			6-32668-00-0-1				
Schüco Corona CT 70	8586	8597	8574	13,0	20/0°	6-27831-25-0-1	9-38218-00-0-1	9-43497-00-0-1	6-32668-00-0-1	K-17747-00-0-1		9-40066-00-0-1	9-40866-00-0-1
Schüco Corona MD 60	8121	8116	8137	13,0	20/0°	6-27831-08-0-1	9-38218-00-0-1	9-43469-00-0-1	6-32668-00-0-1	K-17139-00-0-1			9-40866-00-0-1
Sim Heliance				13,0	-/-	G-22299-40-0-1			6-32668-00-0-1				
Socredis S33				13,0	-/-	G-22299-39-0-1			6-32668-00-0-1				
Socredis Sympioline				13,0	-/-	6-27831-67-0-1			6-32668-00-0-1				
Stöckel Ecostep	2260	2111		13,0	20/-	6-27831-21-0-1	9-37730-00-0-1		6-32668-00-0-1				
Technal Focus				9,0	-/-	6-27674-65-0-1			6-32668-00-0-1				
Thermoplast	AP024	AP021		9,0	20/0°	6-27674-46-0-1	9-37790-00-0-1		6-32668-00-0-1				
Thermoplast	AP302	AP301		13,0	20/0°	6-27674-46-0-1	9-34907-00-0-1		6-32668-00-0-1				
Tundra				9,0	-/-	6-27674-64-0-1			6-32668-00-0-1				



# Beschlagsystem UNI-JET – Schließplatten, Türschnäpper und Unterlagen

für 1-flg. Fenster und Fenstertüren in einbruchhemmender Ausführung – "Grundsicherheit"



Profilsysteme aus Kunststoff	Flügel- profil	Rahmen- profil	Stulp- profil	Nutlage mm	Über- schlag mm/°	Schließplatte Se (Kippschließplatte) VE = 100	Schließplatte Rahmen VE = 100	Schließplatte IS Spaltlüftung VE = 100	Schließplatte KD (Kippschließplatte) VE = 100	Türschnäpper VE = 10, 100	Unterlage VE = 100	Auflauf Flügel fix mit FBS VE = 100	Nockenplatte Mittelband K'stoff VE = 100
Veka 70				13,0	-/-	G-22299-45-0-1			6-32668-00-0-1				
Veka Alphasline 90 MD	103.312	101.236	102.244	13,0	20/0°	6-27831-06-0-1	9-45847-00-0-1	9-43533-00-0-1	6-32668-00-0-1	K-17747-00-0-1		9-40465-00-0-1	9-40866-00-0-1
Veka Kietis				13,0	-/-	G-22299-32-0-1			6-32668-00-0-1				
Veka Softline 70 AD	103.197	101.086	102.196	13,0	20/0°	6-27831-06-0-1	9-45847-00-0-1	9-43533-00-0-1	6-32668-00-0-1	K-17747-00-0-1		9-40465-00-0-1	9-40866-00-0-1
Veka Softline AD	103.105	101.085	102.196	9,0	20/0°	6-27674-46-0-1	9-34202-00-0-1	9-43533-00-0-1	6-32668-00-0-1	K-17044-00-0-1	E-20048-09-0-1	9-40464-00-0-1	9-40871-04-0-1
Veka Softline AD	103.100	101.086	102.196	9,0	20/0°	6-27674-46-0-1	9-34202-00-0-1	9-43533-00-0-1	6-32668-00-0-1	K-17044-00-0-1	E-20048-09-0-1	9-40464-00-0-1	9-40871-04-0-1
Veka Softline MD	103.117	101.098		9,0	20/0°	6-27674-46-0-1	9-34202-00-0-1	9-43533-00-0-1	6-32668-00-0-1	K-17044-00-0-1	E-20048-09-0-1	9-40464-00-0-1	9-40871-04-0-1
Veka Topline AD	103.200	101.200	102.206	13,0	20/0°	6-31067-05-0-1	9-45847-00-0-1	9-43533-00-0-1	6-32668-00-0-1	K-17747-00-0-1		9-40465-00-0-1	9-40866-00-0-1
Veka Topline MD	103.220	101.220	102.226	13,0	20/0°	6-27831-06-0-1	9-42972-00-0-1	9-43533-00-0-1	6-32668-00-0-1	K-17747-00-0-1		9-40465-00-0-1	9-40866-00-0-1
VIVA-Plast				13,0	20/0°	6-27831-06-0-1	9-42972-00-0-1	9-43533-00-0-1	6-32668-00-0-1	K-17118-00-0-1		9-40465-00-0-1	9-40866-00-0-1
Weltplast	552000	550000	562000	9,0	-/0°	6-27674-60-0-1	9-41364-00-0-1	9-43528-00-0-1	6-32668-00-0-1	K-17044-00-0-1	9-41595-00-0-1	9-41457-00-0-1	
Winsa	1102	1101	1161	13,0	20/0°	6-27831-53-0-1	9-38115-00-0-1		6-32668-00-0-1				
Wymar 2000	P 2204	P 2008		13,0	20/0°	6-27831-11-0-1	9-35737-00-0-1		6-32668-00-0-1	K-17044-00-0-1	E-18310-00-0-1	9-40475-00-0-1	
Wymar 2500				13,0	20/0°	6-27831-42-0-1	E-19550-32-0-1		6-32668-00-0-1	K-17118-00-0-1		9-42662-00-0-1	9-40565-04-0-1
Wymar 3000	3200	3000	3300	13,0	20/10°	6-27831-45-0-1	E-19550-62-0-1		6-32668-00-0-1	K-17118-00-0-1		9-41864-00-0-1	9-41866-00-0-1

# Beschlagsystem UNI-JET – Schließplatten, Falzhebelverschlüsse und Unterlagen

für 2-flg. Fenster und Fenstertüren ohne Pfosten in einbruchhemmender Ausführung – "Grundsicherheit"



Profilsysteme aus Kunststoff	Flügelprofil	Rahmenprofil	Stulpprofil	Nutlage mm	Überschlag mm/°	Schließplatte Rahmen VE = 100	Schließplatte Stulp VE = 100	Falzhebel	Unterlage Falzhebelverschluss VE = 100			
Accord	503002	503001	503228	9,0	19/0°	9-34325-00-0-1	9-30146-01-0-1	ZK				
Accord Contour 7.0 MD	A.FL 02	A.RA 03	A.ST 01	13,0	20/0°	9-38620-00-0-1	E-13534-12-0-1					
Actual A 600				13,0	-/0°	9-39614-00-0-1						
Alphacan Class	MB 00 G	MT 00 B	MS 75 B	13,0	20/0°	9-41977-00-0-1	E-13534-12-0-1					
Alphacan Fersina Diplomat	ZOMI	ELMI	DUEB	9,1	21/0°	9-36886-00-0-1	9-30146-05-0-1					
Alphacan Fersina Master	ZOM 01	ELA 02	TAO 00	9,4	21,7/0°	9-30146-07-0-1	9-30146-05-0-1	ZK	9-32035-05-0-1			
Aluplast Ideal 2000	120022	120002	120204	13,0	20/5°	9-34907-00-0-1	E-13534-12-0-1	ZH				
Aluplast Ideal 4000	140025	140002	140066	13,0	20/0°	9-34907-00-0-1	E-13534-12-0-1	ZH				
Aluplast Ideal 5000	140020	140001	140250	13,0	20/0°	9-38634-00-0-1	E-13534-12-0-1	ZH				
Aluplast Signum 21	70	71	4143	9,0	20/0°	9-30146-04-0-1	9-43809-00-0-1	ZH				
Aluplast Signum 25	2539	2534	2550	13,0	20/0°	9-35770-00-0-1	E-13534-12-0-1	ZH				
Aluplast Signum 26	2610	2601	2630	13,0	20/0°	9-34907-00-0-1	E-13534-12-0-1	ZH				
Atrya (Tryba) E 58	Z 74	L 65	T 32	9,0	20/5°	E-16069-00-0-1	9-43809-00-0-1	ZH				
Atrya (Tryba) T 58	AZ 76	L 65		13,0	20/5°	E-18949-00-0-1	9-43809-00-0-1	ZH				
Atrya (Tryba) T 62	BS 100	NS 100	MC 100	9,0	20/5°	E-16237-00-0-1	E-16237-00-0-1					
Brügmann 81	HF 410	HF 431	HF 438	9,0	20/0°	9-32616-00-0-1	9-30735-00-0-1	ZH				
Brügmann AD	HP 152	HP 102	HP 350	13,0	20/0°	9-34907-00-0-1	E-13534-12-0-1	ZH				
Brügmann Euro 92	HF 952	HF 941	ZF 983	9,0	20/0°	9-35745-00-0-1	9-35745-00-0-1	ZK				
Brügmann MD	HP 252	HP 202	HP 451	13,0	20/0°	9-34907-00-0-1	E-13534-12-0-1	ZH				
Deceuninck 1800	P 1806	P 1801	P 400	8,7	21/0°	9-36544-00-0-1	E-13534-12-0-1	ZH				
Deceuninck Mondial	P 2020	P 2000	P 2040	13,0	21/0°	9-35737-00-0-1	E-13534-12-0-1	ZH				
Deceuninck Mondial	P 2105	P 2100	P 2045	13,0	21/0°	9-35737-00-0-1	E-13534-12-0-1	ZH				
Dimex Komfort				13,0	20/0°	9-34907-00-0-1	E-13534-12-0-1					
Dimex Super	7750		8510	9,0	20/0°	9-34202-00-0-1	9-30627-00-0-1	ZK				
Dongsan (Korea)	1616	1604	1640	13,0	20/-	9-33802-00-0-1	E-13534-12-0-1	ZH				
Edil Oslo	P 1579	P 1590	P 1584	13,0	20/0°	9-38307-00-0-1	E-13534-12-0-1	ZH				
Edil Plastix	P 1472	P 1470	P 1180			9-30146-03-0-1	9-30146-03-0-1					
Edil Plastix	P 1576	P 1580	P 1684			9-30146-03-0-1	9-30146-03-0-1					
Egeprofil Türkei				9,0	21/5°	9-33271-00-0-1	E-13534-12-0-1	ZH				
Europlast 7000	R 7011	R 7001		9,0	21,2/5°	9-30146-09-0-1	9-30146-09-0-1	ZK				
Fapes	82	81	85	9,0	22/0°	9-39511-00-0-1	E-13534-12-0-1	ZH				
Gealan S 3000	3090	3008	3080	13,0	20/0°	9-35858-00-0-1	E-13534-12-0-1	ZH				
Gealan S 3000	3090	3008	3301	13,0	20/0°	9-35858-00-0-1	9-35858-00-0-1	ZK				
Gealan S 6000	6093	6008	6051	13,0	20/0°	9-37885-00-0-1	E-13534-12-0-1	ZH				
Gealan S 7000 IQ	7093	7008	7302	13,0	20/0°	9-35858-00-0-1	E-13534-12-0-1	ZH				
Gealan S 7000 IQ	7093	7008	7303	13,0	20/0°	9-35858-00-0-1	9-35858-00-0-1	ZK				
Gealan S 8000	8066	8008	8080	13,0	20/0°	9-35858-00-0-1	E-13534-12-0-1	ZH				
Gromathic System AD 3100	GM 3101	GM 3108	GM 3114	9,0	20/0°	9-34202-00-0-1		ZK	9-32035-03-0-1			
Gromathic System MD 3000	GM 3001	GM 3008	GM 3004	9,0	20/0°	9-34202-00-0-1	9-34202-00-0-1					
Helmitin KS	4-60115	4-60111	4-60124	12,3	20/0°	9-35714-00-0-1	9-35714-00-0-1	ZK	9-32035-05-0-1			
Helmitin KSL	4-60185	4-60180	4-60201	12,3	20/0°	9-35714-00-0-1	E-13534-12-0-1	ZH				

# Beschlagsystem UNI-JET – Schließplatten, Falzhebelverschlüsse und Unterlagen

für 2-flg. Fenster und Fenstertüren ohne Pfosten in einbruchhemmender Ausführung – "Grundsicherheit"



Profilsysteme aus Kunststoff	Flügelprofil	Rahmenprofil	Stulpprofil	Nutlage mm	Überschlag mm/°	Schließplatte Rahmen VE = 100	Schließplatte Stulp VE = 100	Falzhebel	Unterlage Falzhebelverschluss VE = 100			
Hocoplast H 120	120-86	100-68	100-42	9,0	20/5°	E-11968-00-0-1	E-13534-12-0-1	ZH				
Inoutic AD	Z 10	L 10	SFZ 10	13,0	21/0°	9-34492-00-0-1	E-13534-12-0-1					
Inoutic MD	ZM 1	LM 10	SFM 1	9,0	21/0°	9-31755-00-0-1	E-13534-12-0-1	ZH				
Internorm	IF	LS		9,0	20/0°	9-30146-01-0-1	E-13534-12-0-1					
Intertec (Greiner)	GF 1020	GR 1001	GS 1050	9,0	20/0°	E-14339-00-0-1	E-14339-00-0-1	ZK				
Intertec WD 70 (Greiner)	140001	140020	140050	13,0	20/0°	9-38634-00-0-1	E-13534-12-0-1	ZH				
Ital Plastick	07073ZE	07073EL	07073TC	10,0	20/0°	9-30146-04-0-1	9-30146-04-0-1	ZK				
LB-Profil PAD	AZ 2-3	AL 1-3	MSZ-10	13,0	20/0°	9-34907-00-0-1	E-13534-12-0-1	ZH				
Milani Resine-Plastalum 100	SER 125	SER 126	SER 149	13,0	20/0°	9-30146-03-0-1	9-30146-03-0-1	ZK				
Plastival PF 5900	F 001	F 010	F 022	13,0	20/7°	E-18736-00-0-1	E-18108-00-0-1	ZH				
Plastmo (DK)	6035040	6035025	6035085	9,0	20/0°	9-34202-00-0-1	9-34202-00-0-1	ZK	9-32035-03-0-1			
Plustec	FLR 70	BLR 80C	ST 61	13,0	20/5°	9-30146-01-0-1	9-30146-01-0-1	ZK				
Plustec 3K-System AD	FR 60 V	BR 66	ST 61	13,0	20/5°	9-37135-00-0-1	9-38319-00-0-1					
Plustec 3K-System AD	FR 60 V	BR 66	ST 44	13,0	20/5°	9-37135-00-0-1	E-13534-12-0-1	ZH				
Primo Serie 400	P 2379	P 2297	P 1899	9,0	20/12°	9-36878-00-0-1	9-36878-00-0-1					
Profine Dina (Spanien)	1753	1750	1755	12,9	20/4°	9-33802-00-0-1	8-00975-00-0-1					
Profine Eurodur 3S	1411	1401	1440	13,0	20/4°	9-33802-00-0-1	8-00975-00-0-1					
Profine Eurodur 3S	1411	1401	1440	12,9	20/4°	9-33802-00-0-1	9-32275-00-0-1	Euro				
Profine Eurodur 3S	1411	1401	1441	12,9	20/4°	9-33802-00-0-1	8-00975-00-0-1					
Profine Eurodur 3S	1411	1401	1441	12,9	20/4°	9-33802-00-0-1	9-32275-00-0-1	Euro				
Profine Eurodur 3S	1411	1401	SP 1108	12,9	20/4°	9-33802-00-0-1	9-34451-00-0-1					
Profine Eurodur 3S	1411	1401	1565	12,9	20/4°	9-33802-00-0-1	E-13534-12-0-1	ZH				
Profine EuroFutur Classic	2411	2401	2441	13,0	20/4°	9-33802-00-0-1	9-30748-05-0-1	ZH				
Profine EuroFutur Elegance	111	101	141	13,0	20/4°	9-33802-00-0-1	9-30748-05-0-1	ZH				
Profine Gold	1463	1461	1440	12,9	20/4°	9-35508-00-0-1	9-30146-11-0-1					
Profine Gold auswärts	1482	1461	1441	12,9	20/4°	9-35508-00-0-1	9-30146-11-0-1					
Profine Innonova 2000	520100	510100	532100	13,0	20/0°	9-41716-00-0-1	E-13534-12-0-1	ZH				
Profine KBE 58	318	306	134	9,0	20/2,5°	9-31115-00-0-1	9-31115-00-0-1	ZK	9-32035-04-0-1			
Profine KBE 58	318	306	734	9,0	20/4°	9-31115-00-0-1	E-13534-12-0-1	ZH				
Profine KBE 58	317	306	134 neu	9,0	20/4°	9-31115-00-0-1	E-13534-12-0-1	ZH				
Profine KBE 58	113	100	133	9,0	20/4°	9-33663-00-0-1	E-13534-12-0-1					
Profine KBE 58	113	100	731	9,0	20/4°	9-33663-00-0-1	9-43809-00-0-1	ZH				
Profine KBE 70	375	370	385	13,0	20/0°	9-35508-00-0-1	E-13534-12-0-1	ZH				
Profine Tritec	P 1472	P 1320	P 1659	8,0	20/0°	E-15321-00-0-1	E-15321-00-0-1					
Profine Trocal 900	920600	910100	935100	9,0	20/0°	9-30806-00-0-1	9-30806-00-0-1					
Profine Trocal 900	920100	910100	935300	9,0	20/0°	9-30806-00-0-1	9-43809-00-0-1	ZH				
Profine Trocal Confort	120400	111000	130900	13,0	20/0°	9-37137-00-0-1	E-13534-12-0-1	ZH				
Pural	P 005	P 001	SA/SI	9,0	18/0°	9-30146-11-0-1	E-13534-12-0-1					
Ramplast Ecotherm	302-01	301-01	304-01	9,0	20/0°	9-31115-00-0-1	E-13534-12-0-1	ZH				
Rehau S 711	551 020	551 150	551 050	9,0	20/0°	E-13685-00-0-1	E-13685-00-0-1	ZK				
Rehau S 730	541 010	541 060	541 100	13,0	20/0°	9-35770-00-0-1	E-13534-12-0-1					

# Beschlagsystem UNI-JET – Schließplatten, Falzhebelverschlüsse und Unterlagen

für 2-flg. Fenster und Fenstertüren ohne Pfosten in einbruchhemmender Ausführung – "Grundsicherheit"



Profilsysteme aus Kunststoff	Flügelprofil	Rahmenprofil	Stulpprofil	Nutlage mm	Überschlag mm/°	Schließplatte Rahmen VE = 100	Schließplatte Stulp VE = 100	Falzhebel	Unterlage Falzhebelverschluss VE = 100			
Rehau S 780	634 153	634 133	632 913	9,0	18/0°	E-14339-00-0-1	E-14339-00-0-1					
Roplasto 6001 Plus S-MD	641300	610102	610700	9,0	20/0°	E-13534-10-0-1	E-13534-10-0-1	ZK				
Salamander bluEvolution	171 020	170 420	176 020	13,0	20/0°	9-38218-00-0-1	E-13534-12-0-1	ZH				
Salamander Design 2D	211 025	210 020	216 020	13,0	20/0°	9-38634-00-0-1	E-13534-12-0-1	ZH				
Salamander Design 3D	211 220	110 220		13,0	20/R14	9-38634-00-0-1	E-13534-12-0-1	ZH				
Salamander Design MD	111 026	110 036	116 025	13,0	20/0°	9-38634-00-0-1	E-13534-12-0-1	ZH				
Salamander Streamline	251 020	250 220		13,0	20/0°	9-38634-00-0-1	E-13534-12-0-1	ZH				
Salamander Universal	201 020	200 020	206 030	9,0	20/0°	9-31750-00-0-1	9-30146-01-0-1		9-32035-03-0-1			
Salamander Universal	201 020	200 020	206 022	9,0	20/0°	9-31750-00-0-1	E-13534-12-0-1	ZH				
Schüco AS	700100	702100	718400	8,2	20/5°	9-30627-00-0-1	9-30627-00-0-1	ZK				
Schüco Corona AS 60	8105	8101	8131	13,0	20/0°	9-38218-00-0-1	E-13534-12-0-1	ZH				
Schüco Corona CT 70	8586	8597	8574	13,0	20/0°	9-38218-00-0-1	E-13534-12-0-1	ZH				
Schüco Corona MD 60	8121	8116	8137	13,0	20/0°	9-38218-00-0-1	E-13534-12-0-1	ZH				
Schüco M+A	717903	726703	718303	8,2	20/5°	9-30627-00-0-1	9-30748-03-0-1	ZK				
Schüco MF	717800	717600	718200	9,0	20/5°	9-30627-00-0-1	9-30748-03-0-1					
Soprofen Serie T 62	BM 100	NS 100	ME 200	9,0	18/0°	E-16237-00-0-1	E-13534-12-0-1					
Spectus Windows	SW 09	SW 05	SW 51	9,0	20/15°	9-30146-05-0-1	9-30146-05-0-1	ZK				
Technoplast				13,0	20/0°	9-34542-00-0-1	9-34542-00-0-1					
Veka Artline	103.210	101.210	102.211		20/0°	9-38250-00-0-1	9-43809-00-0-1	ZH				
Veka Compact				9,0		E-18979-00-0-1						
Veka Contour				9,0		E-18979-00-0-1						
Veka Softline AD	103.197	101.086	102.196	13,0	20/0°	9-42972-00-0-1	E-13534-12-0-1	ZH				
Veka Softline AD	103.104	101.086	102.086	9,0	20/0°	9-34202-00-0-1	9-34202-00-0-1	ZK				
Veka Softline AD	103.102	101.085	102.118	9,0	20/0°	9-34202-00-0-1	E-13534-12-0-1	ZH				
Veka Softline MD	103.116	101.098	102.106	9,0	20/0°	9-34202-00-0-1	9-30146-11-0-1	Euro				
Veka Topline AD	103.200	101.200	102.206	13,0	20/0°	9-42972-00-0-1	E-13534-12-0-1	ZH				
Veka Topline MD	103.220	101.220	102.226	13,0	20/0°	9-42972-00-0-1	E-13534-12-0-1	ZH				
Weltplast	552000	550000	562000	9,0	-/0°	9-41364-00-0-1	E-13534-12-0-1	ZH				
Wymar 2500				13,0	20/0°	E-19550-32-0-1	E-13534-12-0-1	ZH				
Wymar 3000	3200	3000	3300	13,0	20/10°	9-41839-00-0-1	E-13534-12-0-1	ZH				

# Beschlagsystem UNI-JET – Schließplatten

für 1-flg. Fenster und Fenstertüren in einbruchhemmender Ausführung – Ahs "Standard", Ahs "Extra" und WK 2



Profilsysteme aus Kunststoff	Flügelprofil	Rahmenprofil	Stulpprofil	Nutlage mm	Überschlag mm/°	Schließplatte Se (Stahl) VE = 100	Schließplatte KD (Kippschließplatte) VE = 100	Schließplatte Ahs (Zink) VE = 100					
Accord Contour 7.0 MD	A.FL 02	A.RA 01	A.ST 01	13,0	20/0°	6-27831-05-0-1	6-32668-00-0-1	9-39847-00-0-1					
Acome Crescendo				13,0	-/-	G-22299-29-0-1	6-32668-00-0-1						
Actual A 600				13,0	-/0°	6-27831-26-0-1	6-32668-00-0-1						
Alphacan Alpha 70-80	63 720	62 700		13,0	20/0°	6-27831-06-0-1	6-32668-00-0-1	9-42586-00-0-1					
Alphacan Class	MB 00 G	MT 00 B	MS 75 B	13,0	20/0°	6-27831-46-0-1	6-32668-00-0-1						
Alphacan Esthea	53-05	53-45		12,9	20/0°	G-22299-14-0-1	6-32668-00-0-1						
Alphacan Fersina Diplomat	ZOMI	ELMI	DUEB	9,1	21/0°	6-27674-30-0-1	6-32668-00-0-1						
Alphacan Fersina Master	ZOM	ELA	TAO 00	9,4	21,7/0°	6-27674-31-0-1	6-32668-00-0-1	9-42580-00-0-1					
Alphacan Profilia 600	PF 096	PF 090		9,0	20/0°	6-27674-07-0-1	6-32668-00-0-1						
Alphacan Profilia MD 600	PE 611	PE 602		13,0	20/0°	6-27831-10-0-1	6-32668-00-0-1	9-42581-00-0-1					
Aluplast Ideal 1000	100x22	100x01	120205	13,0	20/5°	6-27831-05-0-1	6-32668-00-0-1	9-39847-00-0-1					
Aluplast Ideal 2000	120022	120002	120204	13,0	20/5°	6-27831-05-0-1	6-32668-00-0-1	9-39847-00-0-1					
Aluplast Ideal 4000	140025	140002	140066	13,0	20/0°	6-27831-08-0-1	6-32668-00-0-1	9-41531-00-0-1					
Aluplast Ideal 5000	150025	150002	140250	13,0	20/0°	6-27831-08-0-1	6-32668-00-0-1	9-41531-00-0-1					
Aluplast Ideal 6000	150025	160003		13,0	20/0°	6-27831-08-0-1	6-32668-00-0-1	9-41531-00-0-1					
Aluplast Ideal 7000	170007	140020		13,0	20/0°	6-27831-08-0-1	6-32668-00-0-1	9-41531-00-0-1					
Aluplast Ideal 8000	180x83	180x03		13,0	20/0°	6-27831-08-0-1	6-32668-00-0-1	9-41531-00-0-1					
Aluplast Signum 21	70	71	4143	9,0	20/0°	6-27674-17-0-1	6-32668-00-0-1						
Aluplast Signum 25	2539	2534	2550	13,0	20/0°	6-27831-02-0-1	6-32668-00-0-1						
Aluplast Signum 26	2610	2601	2630	13,0	20/0°	6-27831-48-0-1	6-32668-00-0-1						
Asapen 70 mm	7053	7052	7059	13,0	20/0°	6-27831-06-0-1	6-32668-00-0-1	9-42586-00-0-1					
Atrya (Tryba) E 58	Z 74	L 65	T 32	9,0	20/5°	6-27674-22-0-1	6-32668-00-0-1						
Atrya (Tryba) T 58	Z 76 J	L 66/3J		13,0	20/5°	6-27831-06-0-1	6-32668-00-0-1						
Atrya (Tryba) T 58/3	Z 76/3J	L 66/3J		13,1	20/5°	6-27831-06-0-1	6-32668-00-0-1						
Brügmann AD	HP 152	HP 102	HP 350	13,0	20/0°	6-27831-05-0-1	6-32668-00-0-1	9-39847-00-0-1					
Brügmann MD	HP 252	HP 202	HP 451	13,0	20/0°	6-27831-05-0-1	6-32668-00-0-1	9-39847-00-0-1					
Deceuninck 1800	P 1807	P 1801	P 400	8,7	21/0°	6-27674-14-0-1	6-32668-00-0-1						
Deceuninck Mondial	P 2021	P 2000	P 2040	13,0	21/0°	6-27831-31-0-1	6-32668-00-0-1	9-42583-00-0-1					
Deceuninck Mondial	P 2105	P 2100	P 2040	13,0	21/0°	6-27831-31-0-1	6-32668-00-0-1	9-42583-00-0-1					
Deceuninck Zendow	3052	3001	3077	13,0	20/5°	6-27831-47-0-1	6-32668-00-0-1	9-41825-00-0-1					
Deceuninck Zendow Upgrade	4040	4000	4031	13,0	20/5°	6-27831-47-0-1	6-32668-00-0-1	9-41825-00-0-1					
Dimex Komfort				13,0	20/0°	6-27831-08-0-1	6-32668-00-0-1	9-41531-00-0-1					
Egeplast				9,0	20/5°	6-27674-53-0-1	6-32668-00-0-1						
Fapes	82	81	85	9,0	22/0°	6-27674-55-0-1	6-32668-00-0-1						
Funke KS Helios				13,0	20/3°	6-31067-03-0-1	6-32668-00-0-1	9-42586-00-0-1					
Funke KS Phoenix				13,0	20/3°	6-27831-06-0-1	6-32668-00-0-1	9-42586-00-0-1					
Gealan S 3000	3090	3008	3080	13,0	20/0°	6-27831-04-0-1	6-32668-00-0-1	9-39155-00-0-1					
Gealan S 6000	6093	6008	6051	13,0	20/0°	6-27831-22-0-1	6-32668-00-0-1	9-41536-00-0-1					
Gealan S 7000 IQ	7093	7008	7302	13,0	20/0°	6-31067-02-0-1	6-32668-00-0-1	9-39155-00-0-1					
Gealan S 8000 IQ	8066	8008	8080	13,0	20/0°	6-31067-02-0-1	6-32668-00-0-1	9-39155-00-0-1					
Gromathic System AD 3100	GM 3101	GM 3108	GM 3114	9,0	20/0°	6-27674-18-0-1	6-32668-00-0-1						



# Beschlagsystem UNI-JET – Schließplatten

für 1-flg. Fenster und Fenstertüren in einbruchhemmender Ausführung – Ahs "Standard", Ahs "Extra" und WK 2



Profilsysteme aus Kunststoff	Flügelprofil	Rahmenprofil	Stulpprofil	Nutlage mm	Überschlag mm/°	Schließplatte Se (Stahl) VE = 100	Schließplatte KD (Kippschließplatte) VE = 100	Schließplatte Ahs (Zink) VE = 100					
Gromathic System MD 3000	GM 3001	GM 3008	GM 3004	9,0	20/0°	6-27674-24-0-1	6-32668-00-0-1						
Hocoplast H 120	120-86	100-68	100-42	9,0	20/5°	6-27674-19-0-1	6-32668-00-0-1						
Home	F 84	B 80		9,0	20/6°	6-27674-04-0-1	6-32668-00-0-1						
Inoutic AD	Z 10	L 10		13,0	21/0°	6-27831-03-0-1	6-32668-00-0-1	9-41534-00-0-1					
Inoutic Delux	Z 710			13,0	-/-	G-22299-30-0-1	6-32668-00-0-1						
Inoutic Elite	Z 710	L 710		13,0	20/0°	6-27831-03-0-1	6-32668-00-0-1	9-41534-00-0-1					
Inoutic MD	ZM 1-4	LM 10		9,0	21/0°	6-27674-09-0-1	6-32668-00-0-1						
Inoutic MD 100	ZM 200	LM 200		13,0	21/0°	6-27831-03-0-1	6-32668-00-0-1	9-41534-00-0-1					
Inoutic MD 100	ZM 100	LM 100		13,0	21/0°	6-27831-03-0-1	6-32668-00-0-1	9-41534-00-0-1					
Inoutic Prestige	Z 184	L 176		13,0	21/0°	6-27831-03-0-1	6-32668-00-0-1	9-41534-00-0-1					
Internova 4KS	GF 4022	GR 4000	GS 4050	13,0	20/0°	6-27831-06-0-1	6-32668-00-0-1	9-42586-00-0-1					
Internova 6000	GF 6020	GR 6001		13,0	20/0°	6-27831-06-0-1	6-32668-00-0-1	9-42586-00-0-1					
Kompen KOM 900				13,0	-/-	6-31067-05-0-1	6-32668-00-0-1	9-42586-00-0-1					
Kompen Thermoline KOM 600	KOM 602	KOM 605		13,0	20/0°	6-31067-05-0-1	6-32668-00-0-1	9-42586-00-0-1					
LB-Profil PCD	CZ2-5	CL2-5		13,0	20/0°	6-27831-16-0-1	6-32668-00-0-1						
LB-Profil PCD	CZ2-5	CLM2-5-C		13,0	20/0°	6-27831-16-0-1	6-32668-00-0-1						
Oxxo Evolution				13,0	-/-	G-22299-09-0-1	6-32668-00-0-1						
Oxxo Sym				13,0	-/-	G-22299-51-0-1	6-32668-00-0-1						
Pakpen				9,0	-/-	U-70353-01-0-1	6-32668-00-0-1						
Pakpen Global Seri				13,0	-/-	U-70354-01-0-1	6-32668-00-0-1	9-43348-00-0-1					
Pakpen Optimal				13,0	20/0°	U-70354-01-0-1	6-32668-00-0-1	9-43348-00-0-1					
Panorama 3000	3015	3001		13,0	20/0°	6-27831/So-0-1	6-32668-00-0-1						
Pimapen S 7500 Fantasia				13,0	20/0°	6-27831-06-0-1	6-32668-00-0-1						
Pimapen S6000				9,0	20/0°	U-70353-01-0-1	6-32668-00-0-1						
Pimapen S6000				13,0	-/-	U-70354-01-0-1	6-32668-00-0-1						
Plafen E-Line	EZ 60/77	EL 60/66		13,0	20/0°	6-27831-04-0-1	6-32668-00-0-1						
Plastil Elodie				13,0	-/-	G-22299-33-0-1	6-32668-00-0-1						
Plastival PF 5900	F 001	F 010	F 022	13,0	20/7°	G-22299-20-0-1	6-32668-00-0-1						
Plustec Softline	FR 60 V	BR 66	ST 61	13,0	20/5°	6-31067-06-0-1	6-32668-00-0-1						
Primo 4000	3283	3282		13,0	20/-	6-27831-50-0-1	6-32668-00-0-1						
Profel	P 602	P 601		9,0	20/0°	6-27674-57-0-1	6-32668-00-0-1						
Profex 2000				13,0	-/-	G-22299-21-0-1	6-32668-00-0-1						
Profine Eurodur 3S	1411	1401	1440	13,0	20/4°	6-27831-01-0-1	6-32668-00-0-1	9-41530-00-0-1					
Profine EuroFutur Classic	2411	2401	2441	13,0	20/4°	6-27831-01-0-1	6-32668-00-0-1	9-41530-00-0-1					
Profine EuroFutur Elegance	111	101	141	13,0	20/4°	6-27831-01-0-1	6-32668-00-0-1	9-41530-00-0-1					
Profine Gold	1463	1461	1440	12,9	20/4°	6-27831-56-0-1	6-32668-00-0-1						
Profine KBE 58	318	306	134	9,0	20/2,5°	6-27674-05-0-1	6-32668-00-0-1	9-41533-00-0-1					
Profine KBE 70	375	370	385	13,0	20/0°	6-31067-03-0-1	6-32668-00-0-1	9-41825-00-0-1					
Profine KBE 70	9375	9370		13,0	20/0°	6-27831-56-0-1	6-32668-00-0-1	9-41825-00-0-1					
Profine Kömmerling 88+	6211	6201	6306	13,0	20/4°	6-27831-01-0-1	6-32668-00-0-1	9-41530-00-0-1					
Profine Trocal 88+	8221	8102	532100	13,0	20/0°	6-27674-42-0-1	6-32668-00-0-1	9-41717-00-0-1					

# Beschlagsystem UNI-JET – Schließplatten

für 1-flg. Fenster und Fenstertüren in einbruchhemmender Ausführung – Ahs "Standard", Ahs "Extra" und WK 2



Profilsysteme aus Kunststoff	Flügelprofil	Rahmenprofil	Stulpprofil	Nutlage mm	Überschlag mm/°	Schließplatte Se (Stahl) VE = 100	Schließplatte KD (Kippschließplatte) VE = 100	Schließplatte Ahs (Zink) VE = 100					
Profine Trocal 900	920100	910100	935100	9,0	20/0°	6-27674-07-0-1	6-32668-00-0-1	9-42587-00-0-1					
Profine Trocal Confort	120400	111000	130900	13,0	20/0°	6-27831-40-0-1	6-32668-00-0-1	9-42809-00-0-1					
Profine Trocal Innonova 2000	520100	510100	532100	13,0	20/0°	6-27674-42-0-1	6-32668-00-0-1	9-41717-00-0-1					
Profine Trocal Innonova 70 AD	620600	610100		13,0	20/0°	6-27831-40-0-1	6-32668-00-0-1	9-42809-00-0-1					
Profine Trocal Innonova 70 MD	520600	510300		13,0	20/0°	6-27831-40-0-1	6-32668-00-0-1	9-42809-00-0-1					
Pural AD	P 009	P 002	SA/SI	9,0	18/0°	6-27674-45-0-1	6-32668-00-0-1						
Pural MD	P 005	P 010	Z100Z110	9,0	18/0°	6-27674-45-0-1	6-32668-00-0-1						
Rehau Brillant-Design	550 060	550 000		13,0	20/0°	6-27831-02-0-1	6-32668-00-0-1	9-42592-00-0-1					
Rehau Klima-Design	555 510	555 500		13,0	20/0°	6-27831-02-0-1	6-32668-00-0-1	9-42592-00-0-1					
Rehau Geneo	Z 57	72 AD	60	13,0	20/0°	6-30495-05-0-1	6-32668-00-0-1	9-44522-01-0-1					
Rehau Optimum/Platinum				13,0	-/-	G-22299-22-0-1	6-32668-00-0-1						
Rehau S 730	541 010	541 060	541 100	13,0	20/0°	6-31067-07-0-1	6-32668-00-0-1	9-42592-00-0-1					
Rehau S 780	634 153	634 133	632 913	9,0	18/0°	6-27674-13-0-1	6-32668-00-0-1						
Roloplast 3-K	310	301	321	13,0	20/-	6-31067-03-0-1	6-32668-00-0-1	9-41825-00-0-1					
Roloplast 4-K	410	401	421	9,4	20/-	6-27674-So-0-1	6-32668-00-0-1	9-41533-00-0-1					
Roloplast 6-K	610	601	621	13,0	20/-	6-31067-03-0-1	6-32668-00-0-1	9-41825-00-0-1					
Roplasto 6001 Plus S-AD	641300	619003		9,0	20/0°	6-27674-20-0-1	6-32668-00-0-1	9-42584-00-0-1					
Roplasto 6001 Plus S-AD	640200	619003		9,0	20/0°	6-27674-20-0-1	6-32668-00-0-1	9-42584-00-0-1					
Roplasto 6001 Plus S-MD	641300	610102	610700	9,0	20/0°	6-27674-59-0-1	6-32668-00-0-1						
Roplasto 6001 Plus S-MD	640200	610172	610700	9,0	20/0°	6-27674-59-0-1	6-32668-00-0-1						
Roplasto 6002	671000	670100	673500	13,0	22/0°	6-31067-03-0-1	6-32668-00-0-1						
Roplasto 7001	220204	210804		13,0	22/0°	6-31067-03-0-1	6-32668-00-0-1						
Salamander bluEvolution	171 020	170 420	176 020	13,0	20/0°	6-31067-15-0-1	6-32668-00-0-1	9-45738-00-0-1					
Salamander Design 2D	211 025	210 020	216 020	13,0	20/0°	6-27831-30-0-1	6-32668-00-0-1	9-42593-00-0-1					
Salamander Design 3D	211 220	110 220	*	13,0	20/R14	6-31067-04-0-1	6-32668-00-0-1	9-41532-00-0-1					
Salamander Design MD	111 026	110 036	116 025	13,0	20/0°	6-27831-30-0-1	6-32668-00-0-1	9-42593-00-0-1					
Salamander Streamline	251 020	250 220		13,0	20/0°	6-31067-04-0-1	6-32668-00-0-1	9-41532-00-0-1					
Salamander Universal	201 020	200 020	206 030	9,0	20/0°	6-27674-08-0-1	6-32668-00-0-1						
Salamander Universal	201 030	200 020	206 030	9,0	20/0°	6-27674-08-0-1	6-32668-00-0-1						
Schüco Corona AS 60	8105	8101	8131	13,0	20/0°	6-27831-08-0-1	6-32668-00-0-1	9-41531-00-0-1					
Schüco Corona CT 60				13,0	-/-	G-22299-25-0-1	6-32668-00-0-1						
Schüco Corona CT 70	8586	8597	8574	13,0	20/0°	6-27831-25-0-1	6-32668-00-0-1	9-39847-00-0-1					
Schüco Corona MD 60	8121	8116	8137	13,0	20/0°	6-27831-08-0-1	6-32668-00-0-1	9-41531-00-0-1					
Sim Heliance				13,0	-/-	G-22299-40-0-1	6-32668-00-0-1						
Socredis S33				13,0	-/-	G-22299-39-0-1	6-32668-00-0-1						
Socredis Symbioline				13,0	-/-	6-27831-67-0-1	6-32668-00-0-1						
Stöckel Ecostep	2260	2111		13,0	20/-	6-27831-21-0-1	6-32668-00-0-1						
Technal Focus				9,0	-/-	6-27674-65-0-1	6-32668-00-0-1						
Thermoplast	AP024	AP021		9,0	20/0°	6-27674-46-0-1	6-32668-00-0-1	9-39848-00-0-1					
Thermoplast	AP302	AP301		13,0	20/0°	6-27674-46-0-1	6-32668-00-0-1	9-39848-00-0-1					
Tundra				9,0	-/-	6-27674-64-0-1	6-32668-00-0-1						

# Beschlagsystem UNI-JET – Schließplatten

für 1-flg. Fenster und Fenstertüren in einbruchhemmender Ausführung – Ahs "Standard", Ahs "Extra" und WK 2



Profilsysteme aus Kunststoff	Flügelprofil	Rahmenprofil	Stulpprofil	Nutlage mm	Überschlag mm/°	Schließplatte Se (Stahl) VE = 100	Schließplatte KD (Kippschließplatte) VE = 100	Schließplatte Ahs (Zink) VE = 100				
Veka 70				13,0	-/-	G-22299-45-0-1	6-32668-00-0-1					
Veka Alphaline 90 MD	103.312	101.236	102.244	13,0	20/0°	6-27831-06-0-1	6-32668-00-0-1	9-42586-00-0-1				
Veka Kietis				13,0	-/-	G-22299-32-0-1	6-32668-00-0-1					
Veka Softline 70 AD	103.197	101.086	102.196	13,0	20/0°	6-27831-06-0-1	6-32668-00-0-1	9-42586-00-0-1				
Veka Softline AD	103.105	101.085	102.196	9,0	20/0°	6-27674-46-0-1	6-32668-00-0-1	9-39848-00-0-1				
Veka Softline AD	103.100	101.086	102.196	9,0	20/0°	6-27674-46-0-1	6-32668-00-0-1	9-39848-00-0-1				
Veka Softline MD	103.117	101.098		9,0	20/0°	6-27674-46-0-1	6-32668-00-0-1	9-39848-00-0-1				
Veka Topline AD	103.200	101.200	102.206	13,0	20/0°	6-31067-05-0-1	6-32668-00-0-1	9-42586-00-0-1				
Veka Topline MD	103.220	101.220	102.226	13,0	20/0°	6-27831-06-0-1	6-32668-00-0-1	9-42586-00-0-1				
VIVA-Plast				13,0	20/0°	6-27831-06-0-1	6-32668-00-0-1	9-42586-00-0-1				
Weltplast	552000	550000	562000	9,0	-/0°	6-27674-60-0-1	6-32668-00-0-1					
Winsa	1102	1101	1161	13,0	20/0°	6-27831-53-0-1	6-32668-00-0-1					
Wymar 2000	P 2204	P 2008		13,0	20/0°	6-27831-11-0-1	6-32668-00-0-1					
Wymar 2500				13,0	20/0°	6-27831-42-0-1	6-32668-00-0-1	9-42660-00-0-1				
Wymar 3000	3200	3000	3300	13,0	20/10°	6-27831-45-0-1	6-32668-00-0-1	9-41746-00-0-1				



# Beschlagsystem UNI-JET – Schließplatten, Kantriegel und Unterlagen

für 2-flg. Fenster und Fenstertüren ohne Pfosten in Standardausführung



Profilsysteme aus Kunststoff	Flügelprofil	Rahmenprofil	Stulpprofil	Nutlage mm	Überschlag mm/°	Schließplatte Rahmen VE = 100	Schließplatte Stulp VE = 100	Kantriegel oben VE = 10	Kantriegel unten VE = 10	Schließplatte oben/unten VE = 100	Unterlage [1] VE = 100
Accord	503002	503001	503228	9,0	19/0°	9-34325-00-0-1	9-30146-01-0-1	6-24682-00-0-1	6-24681-00-0-1	E-13144-00-0-1	
Accord Contour 7.0 MD	A.FL 02	A.RA 03	A.ST 01	13,0	20/0°	9-38620-00-0-1	E-13534-12-0-1	6-22917-00-0-1	6-22916-00-0-1	6-29518-00-0-1	
Alphacan Fersina Diplomat	ZOMI	ELMI	DUEB	9,1	21/0°	9-36886-00-0-1	9-30146-05-0-1	6-25170-00-0-1	6-25169-00-0-1	6-27837-00-0-1	
Alphacan Fersina Master	ZOM 01	ELA 02	TAO 00	9,4	21,7/0°	9-30146-07-0-1	9-30146-05-0-1	6-25416-00-0-1	6-25415-00-0-1	6-27837-00-0-1	9-30081-00-0-1
Aluplast Ideal 2000	120022	120002	120204	13,0	20/5°	9-34907-00-0-1	E-13534-12-0-1	6-22917-00-0-1	6-22916-00-0-1	9-36227-00-0-1	
Aluplast Ideal 4000	140025	140002	140066	13,0	20/0°	9-34907-00-0-1	E-13534-12-0-1	6-22917-00-0-1	6-22916-00-0-1	9-36227-00-0-1	
Aluplast Ideal 5000	140020	140001	140250	13,0	20/0°	9-38634-00-0-1	E-13534-12-0-1	6-22917-00-0-1	6-22916-00-0-1	9-38635-00-0-1	
Aluplast Signum 25	2539	2534	2550	13,0	20/0°	9-35770-00-0-1	E-13534-12-0-1	6-22917-00-0-1	6-22916-00-0-1	9-35774-00-0-1	
Aluplast Signum 26	2610	2601	2630	13,0	20/0°	9-34907-00-0-1	E-13534-12-0-1	6-22917-00-0-1	6-22916-00-0-1	9-37907-00-0-1	
Atrya (Tryba) E 58	Z 74	L 65	T 32	9,0	20/5°	E-16069-00-0-1	9-43809-00-0-1	6-22917-00-0-1	6-22916-00-0-1	E-16070-00-0-1	
Atrya (Tryba) T 58	AZ 76	L 65		13,0	20/5°	E-18949-00-0-1	9-43809-00-0-1	6-22917-00-0-1	6-22916-00-0-1	E-18950-00-0-1	
Atrya (Tryba) T 62	BS 100	NS 100	MC 100	9,0	20/5°	E-16237-00-0-1	E-16237-00-0-1	6-25170-00-0-1	6-25169-00-0-1	E-14591-00-0-1	
Brüggmann 81	HF 410	HF 431	HF 438	9,0	20/0°	9-32616-00-0-1	9-30735-00-0-1	6-26321-00-0-1	6-26322-00-0-1	8-00668-05-0-1	9-30082-00-0-1
Brüggmann AD	HP 152	HP 102	HP 350	13,0	20/0°	9-34907-00-0-1	E-13534-12-0-1	6-22917-00-0-1	6-22916-00-0-1	9-36227-00-0-1	
Brüggmann MD	HP 252	HP 202	HP 451	13,0	20/0°	9-34907-00-0-1	E-13534-12-0-1	6-22917-00-0-1	6-22916-00-0-1	9-36227-00-0-1	
Deceuninck 1800	P 1806	P 1801	P 400	8,7	21/0°	9-36544-00-0-1	E-13534-12-0-1	6-22917-00-0-1	6-22916-00-0-1	8-00668-16-0-1	
Deceuninck Mondial	P 2020	P 2000	P 2040	13,0	21/0°	9-35737-00-0-1	E-13534-12-0-1	6-22917-00-0-1	6-22916-00-0-1	9-35741-00-0-1	
Deceuninck Mondial	P 2105	P 2100	P 2045	13,0	21/0°	9-35737-00-0-1	E-13534-12-0-1	6-22917-00-0-1	6-22916-00-0-1	9-35741-00-0-1	
Dimex Komfort				13,0	20/0°	9-34907-00-0-1	E-13534-12-0-1	6-22917-00-0-1	6-22916-00-0-1	E-19222-00-0-1	
Dimex Super	7750		8510	9,0	20/0°	9-34202-00-0-1	9-30627-00-0-1	9-35847-00-*1	9-35848-00-*1	8-00668-20-0-1	
Dongsan (Korea)	1616	1604	1640	13,0	20/-	9-33802-00-0-1	E-13534-12-0-1	6-22917-00-0-1	6-22916-00-0-1	9-35251-10-0-1	
Edil Oslo	P 1579	P 1590	P 1584	13,0	20/0°	9-38307-00-0-1	E-13534-12-0-1	6-22917-00-0-1	6-22916-00-0-1	6-28333-01-0-1	
Edil Plastix	P 1472	P 1470	P 1180			9-30146-03-0-1	9-30146-03-0-1	8-00763-00-0-1	8-00762-00-0-1	8-00668-01-0-1	9-41625-00-0-1
Edil Plastix	P 1576	P 1580	P 1684			9-30146-03-0-1	9-30146-03-0-1	6-26071-02-0-1	6-24387-02-0-1	8-00668-03-0-1	9-41625-00-0-1
Egeprofil Türkei				9,0	21/5°	9-33271-00-0-1	E-13534-12-0-1	6-22917-00-0-1	6-22916-00-0-1	8-00668-11-0-1	
Fapes	82	81	85	9,0	22/0°	9-39511-00-0-1	E-13534-12-0-1	6-22917-00-0-1	6-22916-00-0-1	6-30053-00-0-1	
Gealan S 3000	3090	3008	3080	13,0	20/0°	9-35858-00-0-1	E-13534-12-0-1	6-22917-00-0-1	6-22916-00-0-1	8-00668-19-0-1	
Gealan S 3000	3090	3008	3301	13,0	20/0°	9-35858-00-0-1	9-35858-00-0-1	6-24948-00-*1	6-24948-00-*1	8-00668-19-0-1	
Gealan S 6000	6093	6008	6051	13,0	20/0°	9-37885-00-0-1	E-13534-12-0-1	6-22917-00-0-1	6-22916-00-0-1	9-37907-00-0-1	
Gealan S 7000 IQ	7093	7008	7302	13,0	20/0°	9-35858-00-0-1	E-13534-12-0-1	6-22917-00-0-1	6-22916-00-0-1	8-00668-19-0-1	
Gealan S 7000 IQ	7093	7008	7303	13,0	20/0°	9-35858-00-0-1	9-35858-00-0-1	6-24948-00-*1	6-24948-00-*1	8-00668-19-0-1	
Gealan S 8000	8066	8008	8080	13,0	20/0°	9-35858-00-0-1	E-13534-12-0-1	6-22917-00-0-1	6-22916-00-0-1	8-00668-19-0-1	
Gromathic System AD 3100	GM 3101	GM 3108	GM 3114	9,0	20/0°	9-34202-00-0-1		6-24682-00-0-1	6-24681-00-0-1	8-00668-10-0-1	
Gromathic System MD 3000	GM 3001	GM 3008	GM 3004	9,0	20/0°	9-34202-00-0-1	9-34202-00-0-1	6-24387-00-0-1	6-24387-00-0-1	8-00668-20-0-1	
Helmitin KS	4-60115	4-60111	4-60124	12,3	20/0°	9-35714-00-0-1	9-35714-00-0-1	8-00763-00-0-1	8-00762-00-0-1	9-35251-09-0-1	
Helmitin KSL	4-60185	4-60180	4-60201	12,3	20/0°	9-35714-00-0-1	E-13534-12-0-1	6-22917-00-0-1	6-22916-00-0-1	9-38552-00-0-1	
Hocoplast H 120	120-86	100-68	100-42	9,0	20/5°	E-11968-00-0-1	E-13534-12-0-1	6-22917-00-0-1	6-22916-00-0-1	8-00668-22-0-1	
Inoutic AD	Z 10	L 10	SFZ 10	13,0	21/0°	9-34492-00-0-1	E-13534-12-0-1	6-22917-00-0-1	6-22916-00-0-1	9-38052-00-0-1	9-30081-00-0-1
Inoutic MD	ZM 1	LM 10	SFM 1	9,0	21/0°	9-31755-00-0-1	E-13534-12-0-1	6-22917-00-0-1	6-22916-00-0-1	8-00668-17-0-1	9-41625-00-0-1
Internorm	IF	LS		9,0	20/0°	9-30146-01-0-1	E-13534-12-0-1	6-22917-00-0-1	6-22916-00-0-1		
Intertec WD 70 (Greiner)	140001	140020	140050	13,0	20/0°	9-38634-00-0-1	E-13534-12-0-1	6-22917-00-0-1	6-22916-00-0-1	9-38635-00-0-1	

# Beschlagsystem UNI-JET – Schließplatten, Kantriegel und Unterlagen

für 2-flg. Fenster und Fenstertüren ohne Pfosten in Standardausführung



Profilsysteme aus Kunststoff	Flügelprofil	Rahmenprofil	Stulpprofil	Nutlage mm	Überschlag mm/°	Schließplatte Rahmen VE = 100	Schließplatte Stulp VE = 100	Kantriegel oben VE = 10	Kantriegel unten VE = 10	Schließplatte oben/unten VE = 100	Unterlage [1] VE = 100
Ital Plastick	07073ZE	07073EL	07073TC	10,0	20/0°	9-30146-04-0-1	9-30146-04-0-1	6-25416-00-0-1	6-25415-00-0-1	8-00668-04-0-1	
LB-Profil PAD	AZ 2-3	AL 1-3	MSZ-10	13,0	20/0°	9-34907-00-0-1	E-13534-12-0-1	6-22917-00-0-1	6-22916-00-0-1	9-36227-00-0-1	
Plastival PF 5900	F 001	F 010	F 022	13,0	20/7°	E-18736-00-0-1	E-18108-00-0-1	6-22917-00-0-1	6-22916-00-0-1	E-18737-00-0-1	
Plustec	FLR 70	BLR 80C	ST 61	13,0	20/5°	9-30146-01-0-1	9-30146-01-0-1	6-24682-00-0-1	6-24681-00-0-1	8-00668-08-0-1	9-30082-00-0-1
Plustec 3K-System AD	FR 60 V	BR 66	ST 61	13,0	20/5°	9-37135-00-0-1	9-38319-00-0-1	6-26321-00-0-1	6-26322-00-0-1	9-37515-00-*1	
Plustec 3K-System AD	FR 60 V	BR 66	ST 44	13,0	20/5°	9-37135-00-0-1	E-13534-12-0-1	6-22917-00-0-1	6-22916-00-0-1	9-37505-00-0-1	
Primo Serie 400	P 2379	P 2297	P 1899	9,0	20/12°	9-36878-00-0-1	9-36878-00-0-1	6-25416-00-0-1	6-25415-00-0-1	8-00668-17-0-1	
Profine Dina (Spanien)	1753	1750	1755	12,9	20/4°	9-33802-00-0-1	8-00975-00-0-1	6-26071-01-0-1	6-24387-01-0-1	9-35251-10-0-1	
Profine Eurodur 3S	1411	1401	1440	13,0	20/4°	9-33802-00-0-1	8-00975-00-0-1	6-26071-01-0-1	6-24387-01-0-1	9-35251-10-0-1	
Profine Eurodur 3S	1411	1401	1441	12,9	20/4°	9-33802-00-0-1	8-00975-00-0-1	6-26071-01-0-1	6-24387-01-0-1	9-35251-10-0-1	
Profine Eurodur 3S	1411	1401	SP 1108	12,9	20/4°	9-33802-00-0-1	9-34451-00-0-1	6-26321-00-0-1	6-26322-00-0-1	6-26134-00-0-1	
Profine Eurodur 3S	1411	1401	1565	12,9	20/4°	9-33802-00-0-1	E-13534-12-0-1	6-22917-00-0-1	6-22916-00-0-1	9-35251-10-0-1	
Profine EuroFutur Classic	2411	2401	2441	13,0	20/4°	9-33802-00-0-1	9-30748-05-0-1	6-22917-00-0-1	6-22916-00-0-1	9-35251-10-0-1	
Profine EuroFutur Elegance	111	101	141	13,0	20/4°	9-33802-00-0-1	9-30748-05-0-1	6-22917-00-0-1	6-22916-00-0-1	9-35251-10-0-1	
Profine Gold	1463	1461	1440	12,9	20/4°	9-35508-00-0-1	9-30146-11-0-1	6-26071-01-0-1	6-24387-01-0-1	9-35251-10-0-1	
Profine Gold auswärts	1482	1461	1441	12,9	20/4°	9-35508-00-0-1	9-30146-11-0-1	6-26071-01-0-1	6-24387-01-0-1	9-35251-10-0-1	
Profine KBE 58	318	306	734	9,0	20/4°	9-31115-00-0-1	E-13534-12-0-1	6-22917-00-0-1	6-22916-00-0-1	8-00668-16-0-1	
Profine KBE 58	317	306	134 neu	9,0	20/4°	9-31115-00-0-1	E-13534-12-0-1	6-22917-00-0-1	6-22916-00-0-1	8-00668-16-0-1	
Profine KBE 58	113	100	133	9,0	20/4°	9-33663-00-0-1	E-13534-12-0-1	6-22917-00-0-1	6-22916-00-0-1	8-00668-04-0-1	
Profine KBE 70	375	370	385	13,0	20/0°	9-35508-00-0-1	E-13534-12-0-1	6-22917-00-0-1	6-22916-00-0-1	9-35251-10-0-1	
Profine Tritec	P 1472	P 1320	P 1659	8,0	20/0°	E-15321-00-0-1	E-15321-00-0-1	6-26071-02-0-1	6-24387-02-0-1	9-30650-00-0-1	
Profine Trocal 900	920600	910100	935100	9,0	20/0°	9-30806-00-0-1	9-30806-00-0-1	6-24682-00-0-1	6-24681-00-0-1	8-00668-06-0-1	9-30084-00-0-1
Profine Trocal Confort	120400	111000	130900	13,0	20/0°	9-37137-00-0-1	E-13534-12-0-1	6-22917-00-0-1	6-22916-00-0-1	9-37363-00-0-1	
Pural	P 005	P 001	SA/SI	9,0	18/0°	9-30146-11-0-1	E-13534-12-0-1	6-22917-00-0-1	6-22916-00-0-1	8-00668-13-0-1	
Ramplast Ecotherm	302-01	301-01	304-01	9,0	20/0°	9-31115-00-0-1	E-13534-12-0-1	6-22917-00-0-1	6-22916-00-0-1	6-27092-00-0-1	
Rehau S 711	551 020	551 150	551 050	9,0	20/0°	E-13685-00-0-1	E-13685-00-0-1	6-26071-So-0-1	6-24387-So-0-1	E-13678-00-0-1	
Rehau S 730	541 010	541 060	541 100	13,0	20/0°	9-35770-00-0-1	E-13534-12-0-1	6-22917-00-0-1	6-22916-00-0-1	9-35774-00-0-1	
Rehau S 780	634 153	634 133	632 913	9,0	18/0°	E-14339-00-0-1	E-14339-00-0-1	9-35847-00-*1	9-35848-00-*1	8-00668-21-0-1	
Salamander bluEvolution	171 020	170 420	176 020	13,0	20/0°	9-38218-00-0-1	E-14339-00-0-1	6-22917-00-0-1	6-22916-00-0-1	9-36227-00-0-1	
Salamander Design 2D	211 025	210 020	216 020	13,0	20/0°	9-38634-00-0-1	E-13534-12-0-1	6-22917-00-0-1	6-22916-00-0-1	9-39613-00-0-1	
Salamander Design 3D	211 220	110 220		13,0	20/R14	9-38634-00-0-1	E-13534-12-0-1	6-22917-00-0-1	6-22916-00-0-1	9-39613-00-0-1	
Salamander Design MD	111 026	110 036	116 025	13,0	20/0°	9-38634-00-0-1	E-13534-12-0-1	6-22917-00-0-1	6-22916-00-0-1	9-39613-00-0-1	
Salamander Streamline	251 020	250 220		13,0	20/0°	9-38634-00-0-1	E-13534-12-0-1	6-22917-00-0-1	6-22916-00-0-1	9-39613-00-0-1	
Salamander Universal	201 020	200 020	206 030	9,0	20/0°	9-31750-00-0-1	9-30146-01-0-1	6-24682-00-0-1	6-24681-00-0-1	6-28333-00-0-1	
Salamander Universal	201 020	200 020	206 022	9,0	20/0°	9-31750-00-0-1	E-13534-12-0-1	6-22917-00-0-1	6-22916-00-0-1	8-00668-23-0-1	
Schüco AS	700100	702100	718400	8,2	20/5°	9-30627-00-0-1	9-30627-00-0-1	9-35847-00-*1	9-35848-00-*1	8-00668-10-0-1	
Schüco Corona AS 60	8105	8101	8131	13,0	20/0°	9-38218-00-0-1	E-13534-12-0-1	6-22917-00-0-1	6-22916-00-0-1	9-36227-00-0-1	
Schüco Corona CT 70	8586	8597	8574	13,0	20/0°	9-38218-00-0-1	E-13534-12-0-1	6-22917-00-0-1	6-22916-00-0-1	9-36227-00-0-1	
Schüco Corona MD 60	8121	8116	8137	13,0	20/0°	9-38218-00-0-1	E-13534-12-0-1	6-22917-00-0-1	6-22916-00-0-1	9-36227-00-0-1	
Schüco M+A	717903	726703	718303	8,2	20/5°	9-30627-00-0-1	9-30748-03-0-1	9-35847-00-*1	9-35848-00-*1	8-00668-20-0-1	
Schüco MF	717800	717600	718200	9,0	20/5°	9-30627-00-0-1	9-30748-03-0-1	9-35847-00-*1	9-35848-00-*1	8-00668-20-0-1	

# Beschlagsystem UNI-JET – Schließplatten, Kantriegel und Unterlagen

für 2-flg. Fenster und Fenstertüren ohne Pfosten in Standardausführung



Profilsysteme aus Kunststoff	Flügel- profil	Rahmen- profil	Stulp- profil	Nutlage mm	Über- schlag mm/°	Schließplatte Rahmen VE = 100	Schließplatte Stulp VE = 100	Kantriegel oben VE = 10	Kantriegel unten VE = 10	Schließplatte oben/unten VE = 100	Unterlage [1] VE = 100		
Soprofen Serie T 62	BM 100	NS 100	ME 200	9,0	18/0°	E-16237-00-0-1	E-13534-12-0-1	6-22917-00-0-1	6-22916-00-0-1	E-14591-00-0-1	9-30084-00-0-1		
Spectus Windows	SW 09	SW 05	SW 51	9,0	20/15°	9-30146-05-0-1	9-30146-05-0-1	6-25416-00-0-1	6-25415-00-0-1	E-13035-00-0-1			
Technoplast				13,0	20/0°	9-34542-00-0-1	9-34542-00-0-1	6-22917-00-0-1	6-22916-00-0-1	E-11575-00-0-1			
Veka Softline AD	103.197	101.086	102.196	13,0	20/0°	9-42972-00-0-1	E-13534-12-0-1	6-22917-00-0-1	6-22916-00-0-1	9-36227-00-0-1			
Veka Softline AD	103.102	101.085	102.118	9,0	20/0°	9-34202-00-0-1	E-13534-12-0-1	6-22917-00-0-1	6-22916-00-0-1	6-27092-00-0-1			
Veka Softline MD	103.116	101.098	102.106	9,0	20/0°	9-34202-00-0-1	9-30146-11-0-1	6-26071-01-0-1	6-24387-01-0-1	6-27092-00-0-1			
Veka Topline AD	103.200	101.200	102.206	13,0	20/0°	9-42972-00-0-1	E-13534-12-0-1	6-22917-00-0-1	6-22916-00-0-1	9-36227-00-0-1			
Veka Topline MD	103.220	101.220	102.226	13,0	20/0°	9-42972-00-0-1	E-13534-12-0-1	6-22917-00-0-1	6-22916-00-0-1	9-36227-00-0-1			
Weltplast	552000	550000	562000	9,0	-/0°	9-41364-00-0-1	E-13534-12-0-1	6-22917-00-0-1	6-22916-00-0-1	9-41456-00-0-1			
Wymar 2500				13,0	20/0°	E-19550-32-0-1	E-13534-12-0-1	6-22917-00-0-1	6-22916-00-0-1	E-19551-32-0-1			
Wymar 3000	3200	3000	3300	13,0	20/10°	9-41839-00-0-1	E-13534-12-0-1	6-22917-00-0-1	6-22916-00-0-1	E-19551-16-0-1			

[1] = Unterlage für Pilzkopf-  
Schließplatte, Schließplatte  
IS, Kippschließplatte KD, Tür-  
schnäpper und Kippschere



### Bohrlehren, Schablonen für UNI-JET D, UNI-JET S-CONCEALED

Anwendung	Bezeichnung	VE	Bestell-Nr.
<b>Montage der Eck- und Scherenlager</b>	<b>Drehkippschlag UNI-JET D</b>		
	<b>Drehflügelbeschlag UNI-JET D</b>		
	Bohrlehre für Einbohrband 6-27231-00-0-1		
	Nutlage 9 mm	1	6-27410-09-0-0
	Nutlage 12,9 mm	1	6-27410-13-0-0
	Bohrlehre für Ecklagerbock und Scherenlager, Bohr Ø 3 mm		
	Standardausführung	1	6-27412-04-0-0
	Ausführungen für Profilsysteme	1	6-27412-03-0-0
		1	6-27412-02-0-0
		1	6-27412-01-0-0
	Bohrlehre für Ecklagerbock und Scherenlager, Bohr Ø 3 und 6 mm		
	Standardausführung	1	6-27412-54-0-0
	Ausführungen für Profilsysteme	1	6-27412-53-0-0
		1	6-27412-52-0-0
		1	6-27412-51-0-0
	Bohrlehre für Schrägfenster-Scherenlager, Bohr Ø 3 mm		
	Standardausführung	1	6-32333-04-0-0
	Ausführungen für Profilsysteme	1	6-32333-03-0-0
		1	6-32333-02-0-0
		1	6-32333-01-0-0
Bohrlehre für Schrägfenster-Scherenlager, Bohr Ø 3 und 6 mm			
Standardausführung	1	6-32333-54-0-0	
Ausführungen für Profilsysteme	1	6-32333-53-0-0	
	1	6-32333-52-0-0	
	1	6-32333-51-0-0	
<b>Schließplattenmontage</b>	1 Satz Einlegelehren für Schließplatten, Getriebebesitz konstant Schließplattenlänge 55 mm	1	6-32644-00-0-0
	1 Satz Einlegelehren für Schließplatten, Getriebebesitz variabel Schließplattenlänge 55 mm	1	6-32645-00-0-0
<b>Schließplatten Se</b>	Bohrlehre Schließplatte 9-33141-**-0-1 für Sicherheitsbeschläge JET Se WK 2 mit Stangenausschluss	1	6-28175-00-0-0
	Bohrlehre Schließplatten-Einsatz für 9-33141-**-0-1 für Sicherheitsbeschläge JET Se WK 2 mit Stangenausschluss	1	6-27975-00-0-1
<b>Montage Drehgriff</b>	Bohrlehre für Drehgriff, Getriebe mit 15 mm Dornmaß	1	6-22459-00-0-0
	Anschlag für 6-22459 – Getriebebesitz konstant	1	9-27406-00-0-1
	Bohrlehre mit Anschlag für Getriebe AP 25 bis AP 50	1	6-25156-00-0-9
<b>Rundbogenfenster Mittelband</b>	Bohrlehre für Scherenlager Rundbogenfenster, Bohr Ø 3,0 mm	1	6-27412-04-0-0
	Bohrlehre für Mittelband zum Aufschrauben K-14239-**-0-*	1	G-13154-12-0-0
<b>Schließplattenmontage an 2-flg. Fenstern und Fenstertüren</b>	Anschlaglehre für 2-flg. Fenster und Fenstertüren mit symmetrischer Teilung	1	6-32963-00-0-1

Anwendung	Bezeichnung	VE	Bestell-Nr.
<b>Montage Eck- und Scherenlager</b>	<b>Drehkippschlag UNI-JET S-CONCEALED,</b>		
	<b>Drehflügelbeschlag UNI-JET S-CONCEALED</b>		
<b>Schließplattenmontage</b>	Bohrlehre für Scherenarm und Ecklager	1	6-34098-00-0-0
	1 Satz Einlegelehren für Schließplatten, Getriebebesitz konstant Schließplattenlänge 55 mm	1	6-32644-00-0-0
	1 Satz Einlegelehren für Schließplatten, Getriebebesitz variabel Schließplattenlänge 55 mm	1	6-32645-00-0-0
<b>Montage Drehgriff</b>	Bohrlehre für Drehgriff, Getriebe mit 15 mm Dornmaß	1	6-22459-00-0-0
	Anschlag für 6-22459 – Getriebebesitz konstant	1	9-27406-00-0-1
	Bohrlehre mit Anschlag für Getriebe AP 25 bis AP 50	1	6-25156-00-0-9
<b>Mittelband</b>	Bohrlehre für Mittelband zum Aufschrauben K-14239-**-0-*	1	G-13154-12-0-0
<b>Schließplattenmontage an 2-flg. Fenstern und Fenstertüren</b>	Anschlaglehre für 2-flg. Fenster und Fenstertüren mit symmetrischer Teilung	1	6-32963-00-0-1

### Einstellwerkzeuge

Anwendung	Bezeichnung	VE	Bestell-Nr.	
<b>Scherenarm, Einbohrband, Falzacklagerband, Ecklagerbock, Schließzapfen</b>	<b>Bit-Ratschenschlüssel</b>	1	H-00866-00-0-0	
	<b>Flexibler Bithalter</b> mit flexiblem Schaft	1	H-00757-00-0-0	
	<b>Bits</b> für Bit-Ratschenschlüssel und Bithalter			
	Größe	Länge mm		
	Torx 15	15	1	H-00822-15-0-0
	Torx 15	50	1	H-00819-15-0-0
	Torx 15	75	1	H-00820-15-0-0
	<b>Torx-Stiftschlüssel</b>	Größe Torx 15	1	H-00809-15-0-0
	<b>Winkelschraubendreher</b>	Größe Torx 15	1	9-43631-00-0-6
<b>Innensechskantschlüssel</b>	SW 4	1	9-43631-64-0-6	
<b>Einstellwerkzeug, komplett</b> mit Bit-Ratschenschlüssel und Bits		1	6-34876-00-0-1	







### Inhalt

Im GU-Bestell-Katalog finden Sie Kleinbeschläge für Drehkipp-, Kippdreh-, Dreh- und Kippflügel Fenster aus Kunststoff nach dem neuesten technischen Stand.

Die folgenden Hinweise machen Sie mit dem Katalog-Konzept vertraut, das Ihnen die tägliche Arbeit wesentlich erleichtert.

### Gliederung

Das Register ist wie folgt gegliedert:

- Abbildung der Beschläge
- Einzelteile

Die Gliederung ist abgestimmt auf die speziellen Belange des Verkaufs und des Einkaufs.

### Einzelteile

Verpackungseinheiten und deren Inhalte, alle Einzelteile der Beschläge und des Zubehörs sowie Werkzeuge und Hilfsmittel sind hier aufgenommen. Hinweise zur Anwendung, zur Farbgebung und zu Verpackungseinheiten erleichtern Ihnen die Bestellung.

### Bestell-Nummern

Die Bestell-Nummer gibt Aufschluss über

- den Artikel,
- seine Größe,
- seine Anwendung - z.B. DIN links oder DIN rechts,
- seinen Farbtyp.

### Beispiel

Bestell-Nummer  
6-23470-10-0-1

- 6-23470- - - Artikelnummer
- -10- - Größenbezeichnung
- - -L- Anschlag links
- - -R- Anschlag rechts
- - -0- beidseitig verwendbar
- - -1 F 1/EV 1, naturton bzw. silberfarbig, ferGUard\*silber
- - -2 F 2/EV 2, neusilber bzw. neusilberfarbig
- - -3 F 3, messing- bzw. goldfarbig
- - -4 UC 3, mittelbronze bzw. mittelbraun
- - -A F 4, bronze bzw. bronzefarbig
- - -C titanfarbig
- - -5 UC 5, dunkelbronze bzw. dunkelbraun (RAL 8022)
- - -6 Onyx-matt bzw. schwarz (RAL 9005)
- - -7 weiß (RAL 9016)
- - -7T weiß (RAL 9010)
- - -8 Nirosta oder nirostafarbig
- - -\* Oberfläche in verschiedenen Farben

Wenn an der letzten Stelle einer Bestell-Nummer ein \*

eingesetzt ist, entnehmen Sie bitte der Preisliste, in welcher Farbe der Artikel lieferbar ist.

### Preise

#### Einzelteil-Preisliste »Gesamtprogramm«

Die Preise sind aufsteigenden Bestell-Nummern zugeordnet.

#### Zusätzliche Verkaufsunterlagen

Für Kleinbeschläge stehen neben dem Bestell-Katalog folgende Unterlagen zur Verfügung:

- Prospekte mit Hinweisen zu Vorteilen und zum Produktnutzen
- Werkzeichnungen mit Montageanleitung.



### Einsatz

Einsatzbereiche für GU-Kleinbeschläge:

- Fenstersteller für Fenster aus Kunststoff
- Kastenfensterbeschläge für Fenster aus Kunststoff

### Anwendung

#### Fenstersteller EGO-B, EGO-FL

Fenstersteller EGO-B und EGO-FL bieten zusätzliche Bedienungssicherheit für Drehkipp- und Drehflügel.

Der Fenstersteller ist eine Ein-Stab-Konstruktion in Teleskopausführung. Durch seine Bremswirkung verhindert er ein Auf- oder Zuschlagen des Fensterflügels und begrenzt die Öffnung des Flügels bei 90°.

Für alle Fensterflügel wird nur ein Drehbegrenzer benötigt, für Flügel aus Kunststoff und Aluminium werden profilangepaßte Ausführungen geliefert.

#### Die Ausführungen

- EGO-B mit Flügelbremse
- EGO-FL mit Freilauf bis 85° beim Öffnen und generellem Freilauf beim Schließen des Fensterflügels

#### Kastenfenster-Kupplung ATLAS

Kippfenster in Verbundausführung werden mit der Kastenfenster-Kupplung ATLAS ausgestattet. Sie ermöglicht die gemeinsame Öffnung von Innen- und Außenflügel über den innen angeschlagenen Oberlichtöffner.

#### Standard-Oberflächenversiegelung bei Kleinbeschlägen: ferGUard\*silber

Die Beschlagteile sind aus hochwertigen Stahl-, Zinkdruckguß- und Aluminiumlegierungen hergestellt. Alle Verschlusssteile werden bei Kleinbeschlägen mit der Oberflächenversiegelung ferGUard\*silber geliefert.

### Abkürzungen

FD	Flügeldicke
FB	Flügelbreite
FH	Flügelhöhe
FFB	Flügelalzbreite
FFH	Flügelalzhöhe
VE	Verpackungseinheit



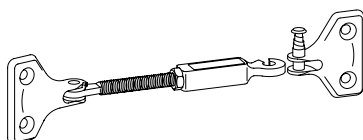
Fenstersteller EGO-B, EGO-FL

### Fenstersteller EGO-B, EGO-FL

Bezeichnung	FFB mm	VE	Bestell-Nr.
<b>Fenstersteller EGO-B</b> mit Flügelbremse ab 5° und Öffnungsbegrenzung bei 90° für Drehkipp- und Drehflügel	500-750 751-	20 20	6-28835-01-0-1 6-28835-00-0-1
<b>Fenstersteller EGO-FL</b> Öffnungsbegrenzung bei 90°, mit Freilauf bis 85° beim Öffnen und generellem Freilauf beim Schließen des Fensterflügels, für Drehkipp- und Drehflügel	500-750 751-	20 20	6-28730-01-0-1 6-28730-00-0-1

### Fenstersteller EGO-B, EGO-FL Beutel Profizubehör

Bezeichnung	VE	Bestell-Nr.
<b>Profilsystem</b> Aluplast Ideal Aluplast Ideal 5000 HAPA Hocoplast H 120 Intertec Greiner Salamander Universal Schüco M + A Schüco MF	20	K-14681-00-0-1
<b>Profilsystem</b> Actual A 400 Aluplast Ideal 2000 Brügmann Serie 81 Osmopane Comtess S Home KBE MD Knipping LB. Profile PAD und PMD Plus Plan 3K AD Rehau S 730 Trocal 900 VEKA Softline AD und MD	20	K-14682-00-0-1
<b>Profilsystem</b> EURODUR 3S Gealan S 3000 Helmitin KS und KSL KBE AD Roplasto 6001 Inoutic AD, MD und MD 100	20	K-14683-00-0-1
<b>Profilsystem</b> Deceuninck 2000 Schüco AS Schock Thermassiv	20	K-14837-00-0-1
<b>Profilsystem</b> Osmopane Compress F	20	K-14842-00-0-1



Kastenfenster-Kupplung ATLAS-B

### Kastenfensterbeschläge

Bezeichnung			VE	Bestell-Nr.
<b>Kastenfenster-Kupplung ATLAS-B</b>				
Flügelabstand mm				
Kippflügel	Drehflügel	Schraubenlänge		
95-120	65-100	70	10	5-21219-07-0-1
100-125	75-105	80	10	5-21219-08-0-1
120-145	100-130	100	10	5-21219-10-0-1
140-170	125-160	120	10	5-21219-12-0-1





### Die Bedeutung der thermischen Trennung

Durch die thermische Trennung der Bodenschwelle wird der Wärmestrom im unteren Anschluss der Tür reduziert.

#### Bei kalten Außentemperaturen bedeutet dies:

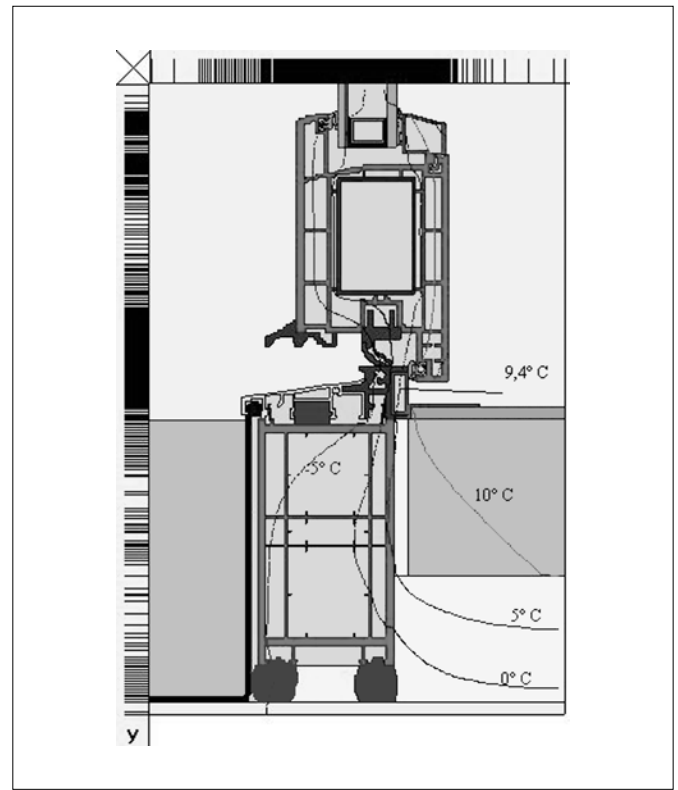
Die Oberflächentemperatur auf der Innenseite der Bodenschwelle wird durch die thermische Trennung positiv beeinflusst. Sie ist im Vergleich mit nicht thermisch getrennten Bodenschwellen deutlich wärmer.

#### Das Ergebnis bei normalem Wohnklima

Bei normalem Wohnklima – Innenraumtemperatur +20 °C, relative Luftfeuchte 50 % – schlägt sich Kondensatfeuchte bei einer Oberflächentemperatur von ca. +9,2 °C nieder (Taupunkttemperatur).

Die wirksame thermische Trennung der GU-Bodenschwellen und deren fachgerechte Montage mit entsprechenden Dämmstoffen im Anschlussbereich sorgt dafür, dass bei üblichen Außentemperaturen von bis zu -10 °C im Winter die Oberflächentemperatur deutlich über +9,2 °C liegt.

So wird bei fachgerechtem Einbau und den genannten klimatischen Bedingungen die Bildung von Kondensat vermieden, eine Durchfeuchtung des unteren Türanschlusses verhindert, die Bausubstanz geschützt und erhalten.



### Was sind Isothermen?

Isothermen stellen Verlaufskurven gleicher Temperatur in einem Bauteil, seinem Mauerwerksanschluss und der angrenzenden Wand dar.

Eine besondere Bedeutung erhält der Verlauf der sog. 10-Grad-Isotherme durch ihre Nähe zum Taupunkt (+9,2 °C).

### Neutrale Prüfungen

GU hat in neutralen Prüfinstituten den Verlauf der Isothermen an Musterelementen mit fachgerechten Bauanschlüssen feststellen lassen.

#### Prüfbedingungen

Innentemperatur	+20 °C
Außentemperatur	-10 °C
Randbedingungen	entsprechend DIN 4108 „Wärmeschutz im Hochbau“

#### Die Ergebnisse [1]

Die 10-Grad-Isothermen nehmen in allen Bereichen einen günstigen Verlauf, die Oberflächentemperaturen auf der Innenseite der thermisch getrennten Bodenschwellen liegen jeweils deutlich über dem Taupunkt.

### Thermisch getrennte Bodenschwelle HTS 9.2 mit Verbreiterungsprofil HVA – 100 mm

Messwerte/Parameter	Werte [1]
Temperatur außen	-10 °C
Temperatur innen	+20 °C
$\Psi$ (nach DIN/EN ISO 1077-2)	0,065 W/mK

$\Psi$  = PSI

### Einfluss auf den U-Wert der Tür

Der Einsatz einer thermisch getrennten Bodenschwelle beeinflusst bei fachgerechtem Anschluss den U-Wert des Türelementes nur unwesentlich. Dafür ist der Gesamtwärmestrom durch den unteren Anschluss zu gering.

#### Beispielberechnung

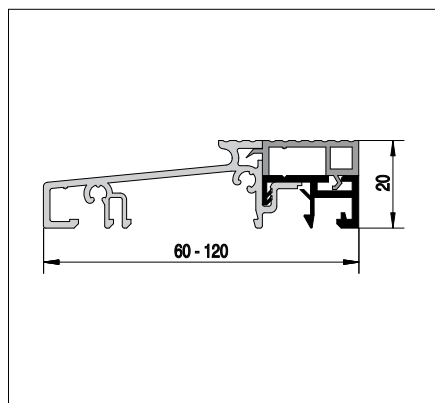
Türelement	U =	1,70 W/m <sup>2</sup> K
Unterer Anschluss	$\Psi$ =	0,065 W/mK (Psi nach DIN/EN ISO 1077-2)
Bodenschwelle	Länge =	1,1 m
<b>Gesamtelement</b>	<b>U =</b>	<b>1,77 W/m<sup>2</sup>K</b>

[1] Anschluss-Details erhalten Sie auf Anfrage.



## GU Systembodenschwelle

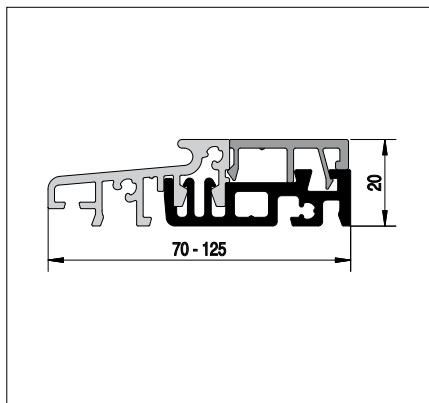
für Fenster- und Haustüren



Neubau und Renovierung

## Bodenschwellen DKS

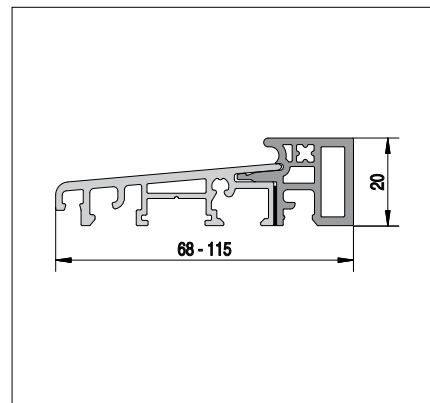
für Fenster- und Haustüren



Neubau und Renovierung

## Bodenschwellen HTS

für Haustüren



Neubau und Renovierung

### Vorteile und Nutzen

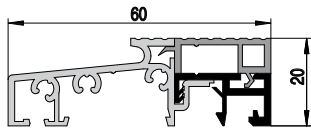
- Bauhöhe 20 mm, geeignet für barrierefreies Bauen nach DIN 18024 und DIN 18025
- Schwellenbautiefen von 60 – 120 mm für baugerechte Anschlussvarianten verfügbar
- Geeignet für Drehkipp- und Drehflügel sowie für Haustüren
- Montage von GU Schließplatten sowie weiterer marktüblicher Schließplatten möglich
- Komfortable Verbindung zwischen Rahmen und Bodenschwelle mit Schwellen- und Setzpfostenhaltern, dadurch wird eine praxiserhaltende und rationelle Fertigung ermöglicht.

### Vorteile und Nutzen

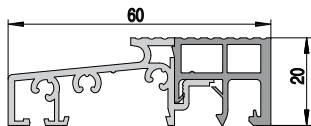
- Bauhöhe 20 mm, geeignet für barrierefreies Bauen nach DIN 18024 und DIN 18025
- Schwellenbautiefen von 70 – 125 mm für baugerechte Anschlussvarianten verfügbar
- Geeignet für Drehkipp- und Drehflügel sowie für Haustüren
- Montage von GU Schließplatten sowie weiterer marktüblicher Schließplatten möglich
- Verbindung zwischen Rahmen und Bodenschwelle mit Schwellen- und Setzpfostenhaltern.

### Vorteile und Nutzen

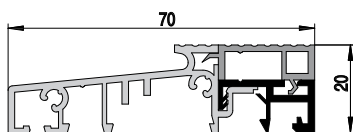
- Bauhöhe 20 mm, geeignet für barrierefreies Bauen nach DIN 18024 und DIN 18025
- Schwellenbautiefen von 68 – 115 mm für baugerechte Anschlussvarianten verfügbar
- Geeignet für Haustüren
- Verbindung zwischen Rahmen und Bodenschwelle mit Schwellen- und Setzpfostenhaltern.



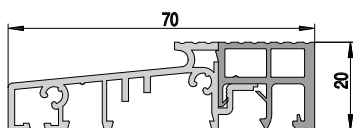
GU Systembodenschwelle 6-34987-58-0-1



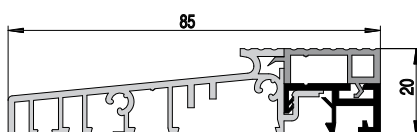
GU Systembodenschwelle 6-35103-58-0-1



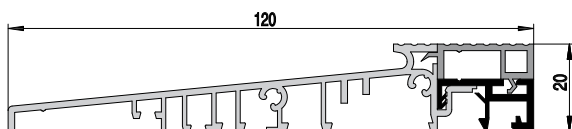
GU Systembodenschwelle 6-35104-58-0-1



GU Systembodenschwelle 6-35107-58-0-1



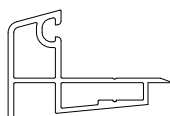
GU Systembodenschwelle 6-35105-58-0-1



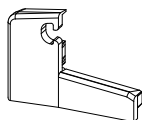
GU Systembodenschwelle 6-35106-58-0-1

### GU Systembodenschwelle Profilsystem Aluplast

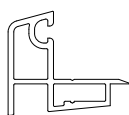
PG	Bezeichnung	Maße mm	Oberfläche	VE	Bestell-Nr.
YPS	GU Systembodenschwelle Aluplast Ideal 2000 Lagerlänge 5800 mm	60 x 20	EV1/grau	29 m	6-34987-58-0-1
YPS	GU Systembodenschwelle Aluplast Ideal 2000 Lagerlänge 5800 mm, Haustür	60 x 20	EV1/grau	29 m	6-35103-58-0-1
YPS	GU Systembodenschwelle Aluplast Ideal 4000/5000 Lagerlänge 5800 mm	70 x 20	EV1/grau	29 m	6-35104-58-0-1
YPS	GU Systembodenschwelle Aluplast Ideal 4000/5000 Lagerlänge 5800 mm, Haustür	70 x 20	EV1/grau	29 m	6-35107-58-0-1
YPS	GU Systembodenschwelle Aluplast Ideal 6000/7000/8000 Lagerlänge 5800 mm	85 x 20	EV1/grau	29 m	6-35105-58-0-1
YPS	GU Systembodenschwelle Aluplast Sondersysteme Lagerlänge 5800 mm	120 x 20	EV1/grau	29 m	6-35106-58-0-1
YPW	Auswärtsaufsatzprofil Aluplast Ideal 4000 - 8000 Lagerlänge 5800 mm	43 x 28	EV 1	29 m	9-45608-58-0-1
YPW	Auswärtsaufsatzprofil Aluplast Ideal 2000 Lagerlänge 5800 mm	32 x 27	EV 1	29 m	9-45609-58-0-1
YPW	Endkappen für Auswärtsaufsatzprofil Aluplast Ideal 2000	32 x 27	grau	25 Paar	9-45596-00-0-1
YPW	Endkappen für Auswärtsaufsatzprofil Aluplast Ideal 4000 - 8000	43 x 28	grau	25 Paar	9-45638-00-0-1



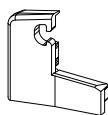
Auswärtsaufsatzprofil 9-45608-58-0-1



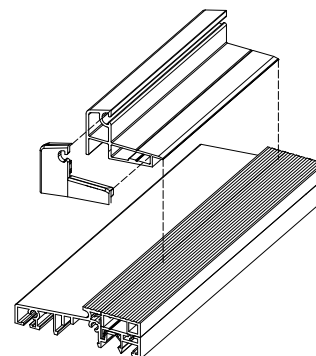
Endkappen 9-45638-00-0-1



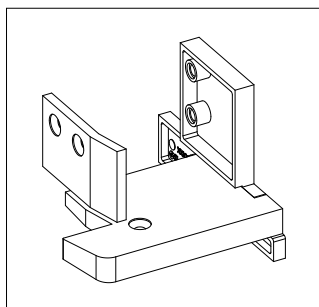
Auswärtsaufsatzprofil 9-45609-58-0-1



Endkappen 9-45596-00-0-1



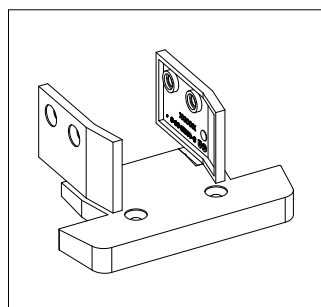
Montage Auswärtsaufsatzprofil mit Endkappen



Schwellenhalter

### Schwellenhalter Profilsystem Aluplast

PG	System / Rahmenprofile	Maße mm	Oberfläche	VE	Bestell-Nr.
YPH	Aluplast Ideal 2000 120002/120007	60 x 70	grau	25 Paar	6-35109-00-0-1
		60 x 80	grau	25 Paar	6-35110-00-0-1
YPH	Aluplast Ideal 4000 140081	70 x 100	grau	10 Paar	6-35348-01-0-1
YPH	Aluplast Ideal 4000/5000 140008 140002/140007/150002 140003/150003	70 x 70	grau	10 Paar	6-35113-00-0-1
		70 x 70	grau	25 Paar	6-35114-00-0-1
		70 x 80	grau	25 Paar	6-35115-00-0-1
YPH	Aluplast Ideal 5000 150004	70 x 100	grau	10 Paar	6-35134-02-0-1
YPH	Aluplast Ideal 6000/7000 160003/170005	80 x 80	grau	10 Paar	6-35123-00-0-1
		80 x 70	grau	10 Paar	6-35124-00-0-1
YPH	Aluplast Ideal 8000 80005 180003	85 x 80	grau	10 Paar	6-35122-00-0-1
		85 x 80	grau	10 Paar	6-35126-00-0-1
YPH	Aluplast Ideal Monoblock 140053 140091 120088	120 x 64	grau	10 Paar	6-35132-00-0-1
		120 x 65	grau	10 Paar	6-35133-00-0-1
		120 x 65	grau	10 Paar	6-35134-00-0-1



Pfostenhalter

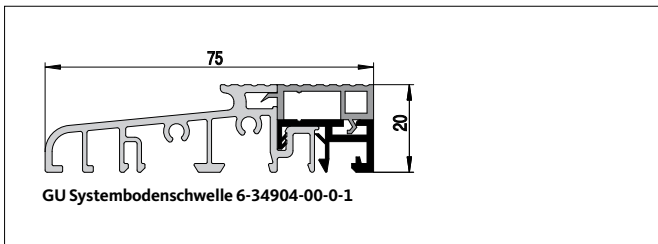
### Pfostenhalter Profilsystem Aluplast

PG	System / Pfostenprofile	Maße mm	Oberfläche	VE	Bestell-Nr.
YPP	Aluplast Ideal 2000 120041/140042	60 x 80	grau	10 Stück	6-35111-00-0-1
		60 x 100	grau	10 Stück	6-35112-00-0-1
YPP	Aluplast Ideal 4000/5000 140047 140041/140044/ 150041/150044 140045/150043	70 x 84	grau	10 Stück	6-35118-00-0-1
		70 x 84	grau	10 Stück	6-35119-00-0-1
		70 x 104	grau	10 Stück	6-35120-00-0-1
YPP	Aluplast Ideal 6000/7000 160043/170045	80 x 104	grau	10 Stück	6-35125-00-0-1
YPP	Aluplast Ideal 8000 180044 180043	85 x 104	grau	10 Stück	6-35121-00-0-1
		85 x 104	grau	10 Stück	6-35128-00-0-1

### Vorteile und Nutzen

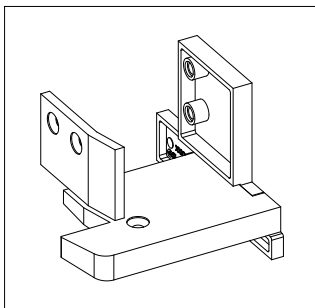
- Einsatz an Haus- und Fenstertüren möglich
- Montage GU-eigener Schließplatten bündig mit der Trittpläche
- Komfortverbindung zwischen Schwelle und Profil mit Schwellenhaltern
- Verbreiterungen durch systemeigene Verbreiterungsprofile
- Thermische Trennung mit PVC Profilen
- Vermeidung von Schwitzwasser im Innenbereich
- Gute Wärmeisolierung
- Behindertengerecht nach DIN 18024 / DIN 18025



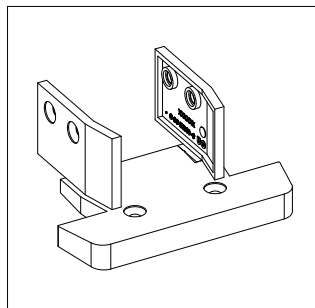


### GU Systembodenschwelle Profilsystem Brüggmann

PG	Bezeichnung	Maße mm	Ober- fläche	VE	Bestell-Nr.
YPS	GU Systembodenschwelle Brüggmann 73 AD Lagerlänge 6000 mm	75 x 20	EV1/grau	30 m	6-34904-00-0-1



Schwellenhalter



Pfostenhalter

### Schwellenhalter Profilsystem Brüggmann

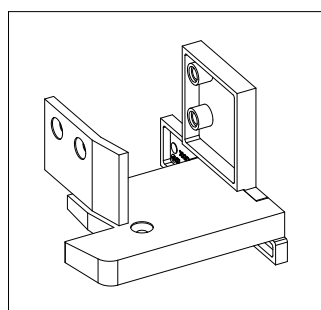
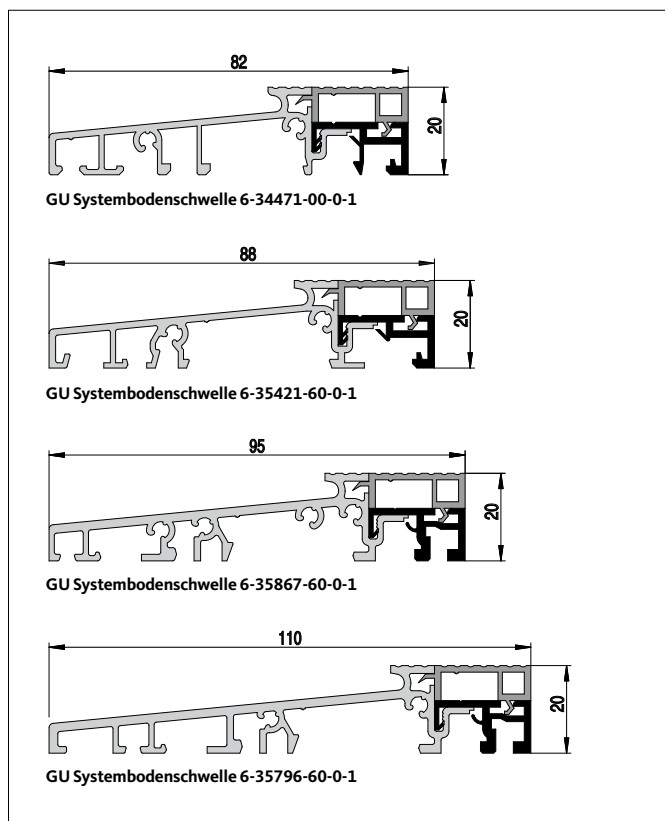
PG	System / Rahmenprofile	Maße mm	Ober- fläche	VE	Bestell-Nr.
YPH	Brüggmann AD 73				
	HP 122	73 x 68	grau	50 Paar	6-34905-01-0H1
	HP 122	73 x 68	grau	10 Paar	6-34905-01-0-1
	HP 123	73 x 78	grau	50 Paar	6-34905-02-0H1
	HP 123	73 x 78	grau	10 Paar	6-34905-02-0-1
	HP 104	73 x 90	grau	50 Paar	6-34905-03-0H1
	HP 104	73 x 90	grau	10 Paar	6-34905-03-0-1

### Pfostenhalter Profilsystem Brüggmann

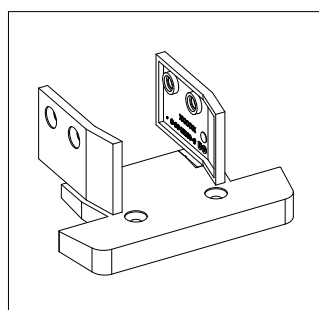
PG	System / Pfostenprofile	Maße mm	Ober- fläche	VE	Bestell-Nr.
YPP	Brüggmann AD 73				
	HP 302	73 x 90	grau	25 Stück	6-34906-01-0R1
	HP 302	73 x 90	grau	10 Stück	6-34906-01-0-1
	HP 303	73 x 102	grau	25 Stück	6-34906-02-0R1
	HP 303	73 x 102	grau	10 Stück	6-34906-02-0-1
	HP 304	73 x 115	grau	25 Stück	6-34906-03-0R1
	HP 304	73 x 115	grau	10 Stück	6-34906-03-0-1

### Vorteile und Nutzen

- Einsatz an Haus- und Fenstertüren möglich
- Montage GU-eigener Schließplatten bündig mit der Trittpläche
- Komfortverbindung zwischen Schwelle und Profil mit Schwellenhaltern
- Verbreiterungen durch systemeigene Verbreiterungsprofile
- Thermische Trennung mit PVC Profilen
- Vermeidung von Schwitzwasser im Innenbereich
- Gute Wärmeisolierung
- Behindertengerecht nach DIN 18024 / DIN 18025



Schwellenhalter



Pfostenhalter

### Vorteile und Nutzen

- Einsatz an Haus- und Fenstertüren möglich
- Montage GU-eigener Schließplatten bündig mit der Trittpläche
- Komfortverbindung zwischen Schwelle und Profil mit Schwellenhaltern
- Verbreiterungen durch systemeigene Verbreiterungsprofile
- Thermische Trennung mit PVC Profilen
- Vermeidung von Schwitzwasser im Innenbereich
- Gute Wärmeisolierung
- Behindertengerecht nach DIN 18024 / DIN 18025

### GU Systembodenschwelle Profilsystem Gealan

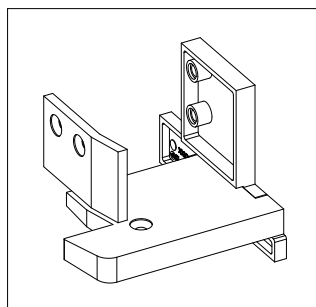
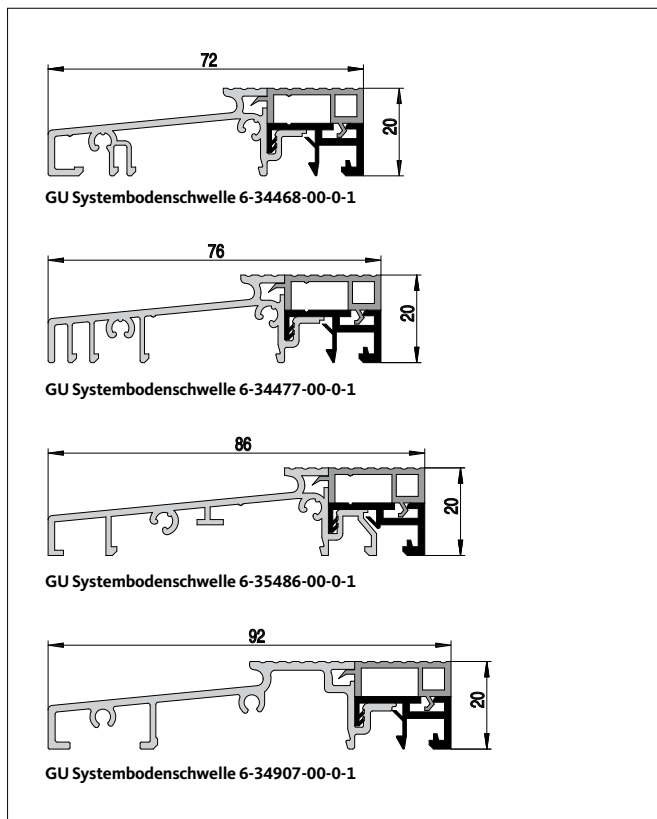
PG	Bezeichnung	Maße mm	Oberfläche	VE	Bestell-Nr.
YPS	GU Systembodenschwelle Gealan 8000 Lagerlänge 6000 mm	82 x 20	EV1/grau	30 m	6-34471-00-0-1
YPS	GU Systembodenschwelle Gealan 8000 IQ plus Lagerlänge 6000 mm	88 x 20	EV1/grau	30 m	6-35421-60-0-1
YPS	GU Systembodenschwelle Gealan Lagerlänge 6000 mm	95 x 20	EV1/grau	30 m	6-35867-60-0-1
YPS	GU Systembodenschwelle Gealan Lagerlänge 6000 mm	110 x 20	EV1/grau	30 m	6-35796-60-0-1

### Schwellenhalter Profilsystem Gealan

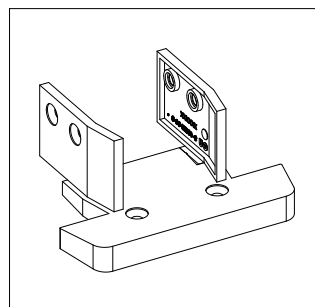
PG	System / Rahmenprofile	Maße mm	Oberfläche	VE	Bestell-Nr.
YPH	Gealan 7000				
	7008	74 x 74	grau	50 Paar	6-35698-01-0H1
	7008	74 x 74	grau	10 Paar	6-35698-01-0-1
	7011	74 x 81	grau	50 Paar	6-35698-02-0H1
	7011	74 x 81	grau	10 Paar	6-35698-02-0-1
	7014	74 x 104	grau	50 Paar	6-35698-03-0H1
	7014	74 x 104	grau	10 Paar	6-35698-03-0-1
YPH	Gealan 7000 IQ plus				
	5010	82,5 x 81	grau	50 Paar	6-35423-12-0H1
	5010	82,5 x 81	grau	10 Paar	6-35423-12-0-1
YPH	Gealan 8000				
	8001/8003/8005/8006	74 x 66	grau	50 Paar	6-34486-01-0H1
	8001/8003/8005/8006	74 x 66	grau	10 Paar	6-34486-01-0-1
	8010	74 x 74	grau	50 Paar	6-34486-02-0H1
	8010	74 x 74	grau	10 Paar	6-34486-02-0-1
	8012	74 x 81	grau	50 Paar	6-34486-03-0H1
	8012	74 x 81	grau	10 Paar	6-34486-03-0-1
	8014	74 x 96	grau	50 Paar	6-34486-04-0H1
	8014	74 x 96	grau	10 Paar	6-34486-04-0-1
YPH	Gealan 8000 IQ plus				
	5001	82,5 x 66	grau	50 Paar	6-35423-03-0H1
	5001	82,5 x 66	grau	10 Paar	6-35423-03-0-1
	5002	82,5 x 81	grau	50 Paar	6-35423-04-0H1
	5002	82,5 x 81	grau	10 Paar	6-35423-04-0-1
	5003	82,5 x 66	grau	50 Paar	6-35423-05-0H1
	5003	82,5 x 66	grau	10 Paar	6-35423-05-0-1

### Pfostenhalter Profilsystem Gealan

PG	System / Pfostenprofile	Maße mm	Oberfläche	VE	Bestell-Nr.
YPP	Gealan 7000				
	7037	74 x 94	grau	25 Stück	6-35700-01-0R1
	7037	74 x 94	grau	10 Stück	6-35700-01-0-1
	7043	74 x 115	grau	25 Stück	6-35700-02-0R1
	7043	74 x 115	grau	10 Stück	6-35700-02-0-1
YPP	Gealan 8000				
	8037/8038/8039	74 x 82	grau	25 Stück	6-34487-01-0R1
	8037/8038/8039	74 x 82	grau	10 Stück	6-34487-01-0-1
	8040	74 x 94	grau	25 Stück	6-34487-02-0R1
	8040	74 x 94	grau	10 Stück	6-34487-02-0-1
	8043	74 x 115	grau	25 Stück	6-34487-03-0R1
	8043	74 x 115	grau	10 Stück	6-34487-03-0-1
YPP	Gealan 8000 IQ plus				
	5005	82,5 x 94	grau	25 Stück	6-35424-02-0R1
	5005	82,5 x 94	grau	10 Stück	6-35424-02-0-1



Schwellenhalter



Pfostenhalter

### Vorteile und Nutzen

- Einsatz an Haus- und Fenstertüren möglich
- Montage GU-eigener Schließplatten bündig mit der Trittlfläche
- Komfortverbindung zwischen Schwelle und Profil mit Schwellenhaltern
- Verbreiterungen durch systemeigene Verbreiterungsprofile
- Thermische Trennung mit PVC Profilen
- Vermeidung von Schwitzwasser im Innenbereich
- Gute Wärmeisolierung
- Behindertengerecht nach DIN 18024 / DIN 18025

### GU Systembodenschwelle Profilsystem INOUTIC

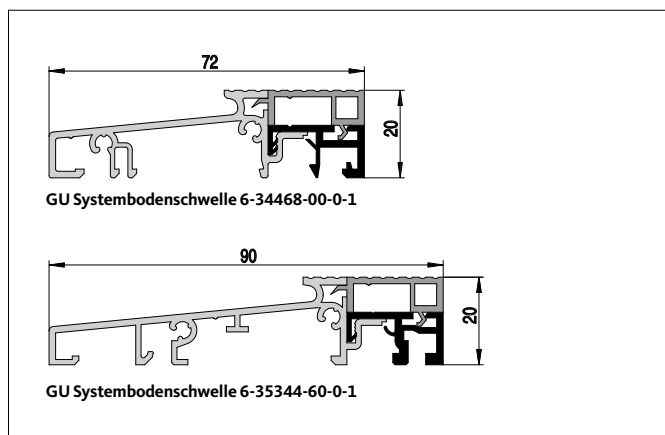
PG	Bezeichnung	Maße mm	Oberfläche	VE	Bestell-Nr.
YPS	GU Systembodenschwelle INOUTIC 70 AD Lagerlänge 6000 mm	72 x 20	EV1/grau	30 m	6-34468-00-0-1
YPS	GU Systembodenschwelle INOUTIC 76 AD Lagerlänge 6000 mm	76 x 20	EV1/grau	30 m	6-34477-00-0-1
YPS	GU Systembodenschwelle INOUTIC 86 Lagerlänge 6000 mm	86 x 20	EV1/grau	30 m	6-35486-60-0-1
YPS	GU Systembodenschwelle INOUTIC Efforte Lagerlänge 6000 mm	92 x 20	EV1/grau	30 m	6-34907-00-0-1

### Schwellenhalter Profilsystem INOUTIC

PG	System / Rahmenprofile	Maße mm	Oberfläche	VE	Bestell-Nr.
YPH	INOUTIC 71 AD Arcade				
	LA 710	71 x 73	grau	50 Paar	6-34488-01-0H1
	LA 710	71 x 73	grau	10 Paar	6-34488-01-0-1
	LA 720	71 x 88	grau	50 Paar	6-34488-02-0H1
	LA 720	71 x 88	grau	10 Paar	6-34488-02-0-1
YPH	INOUTIC 71 AD Elite				
	7160	71 x 80	grau	50 Paar	6-34547-02-0H1
	7160	71 x 80	grau	10 Paar	6-34547-02-0-1
	L 710	71 x 73	grau	50 Paar	6-34547-01-0H1
	L 710	71 x 73	grau	10 Paar	6-34547-01-0-1
	L 720	71 x 88	grau	50 Paar	6-34547-03-0H1
	L 720	71 x 88	grau	10 Paar	6-34547-03-0-1
YPH	INOUTIC 76 AD Prestige				
	LD 176	76 x 71	grau	50 Paar	6-34490-01-0H1
	LD 176	76 x 71	grau	10 Paar	6-34490-01-0-1
	LD 276	76 x 85	grau	50 Paar	6-34490-02-0H1
	LD 276	76 x 85	grau	10 Paar	6-34490-02-0-1
YPH	INOUTIC 85 Efforte				
	170000	85 x 70	grau	50 Paar	6-35423-08-0H1
	170000	85 x 70	grau	10 Paar	6-35423-08-0-1

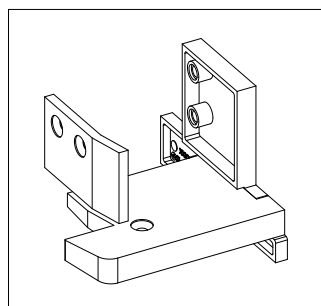
### Pfostenhalter Profilsystem INOUTIC

PG	System / Pfostenprofile	Maße mm	Oberfläche	VE	Bestell-Nr.
YPP	INOUTIC 71 AD Arcade				
	T 720	71 x 82	grau	25 Stück	6-34489-01-0R1
	T 720	71 x 82	grau	10 Stück	6-34489-01-0-1
	T 7150	71 x 120	grau	25 Stück	6-34489-02-0R1
	T 7150	71 x 120	grau	10 Stück	6-34489-02-0-1
YPP	INOUTIC 71 AD Elite				
	T 720	71 x 82	grau	25 Stück	6-34548-02-0R1
	T 720	71 x 82	grau	10 Stück	6-34548-02-0-1
	T 7150	71 x 120	grau	25 Stück	6-34548-04-0H1
	T 7150	71 x 120	grau	10 Stück	6-34548-04-0-1
	T 750	71 x 105	grau	25 Stück	6-34548-03-0H1
	T 750	71 x 105	grau	10 Stück	6-34548-03-0-1
YPP	INOUTIC 76 AD Prestige				
	T 276	76 x 95	grau	25 Stück	6-34491-01-0R1
	T 276	76 x 95	grau	10 Stück	6-34491-01-0-1
	T 376	76 x 112	grau	25 Stück	6-34491-02-0R1
	T 376	76 x 112	grau	10 Stück	6-34491-02-0-1
	T 576	76 x 126	grau	25 Stück	6-35064-01-0R1
	T 576	76 x 126	grau	10 Stück	6-35064-01-0-1
YPP	INOUTIC 85 Efforte				
	170020	85 x 95	grau	25 Stück	6-35424-04-0R1
	170020	85 x 95	grau	10 Stück	6-35424-04-0-1
	170025	85 x 122	grau	25 Stück	6-35424-05-0R1
	170025	85 x 122	grau	10 Stück	6-35424-05-0-1

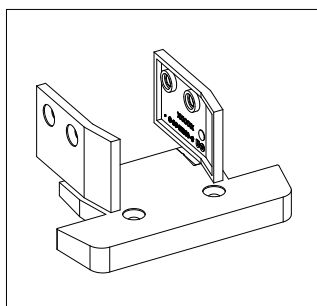


### GU Systembodenschwelle Profilsystem KBE

PG	Bezeichnung	Maße mm	Ober- fläche	VE	Bestell-Nr.
YPS	GU Systembodenschwelle KBE 70 AD Lagerlänge 6000 mm	72 x 20	EV1/grau	30 m	6-34468-00-0-1
YPS	GU Systembodenschwelle KBE 88 Lagerlänge 6000 mm	90 x 20	EV1/grau	30 m	6-35344-60-0-1



Schwellenhalter



Pfostenhalter

### Schwellenhalter Profilsystem KBE

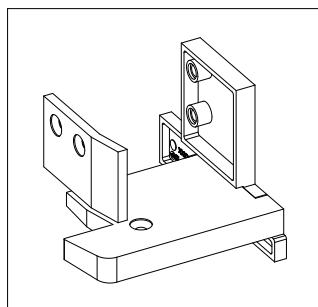
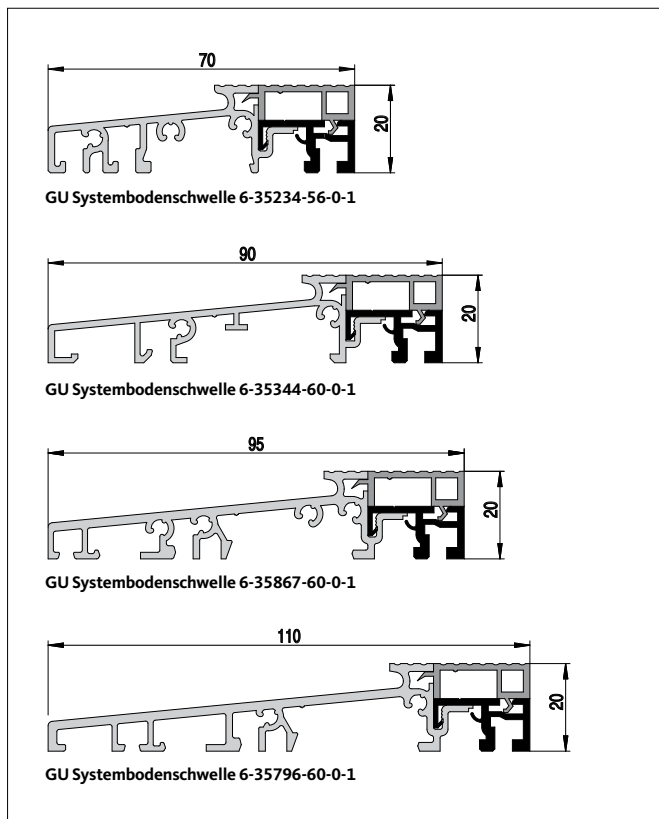
PG	System / Rahmenprofile	Maße mm	Ober- fläche	VE	Bestell-Nr.
YPH	KBE 58 AD BLR 306 BLR 107 BLR 309	58 x 70 58 x 89 58 x ?	grau grau grau	50 Paar 50 Paar 50 Paar	6-34492-01-0H1 6-34492-02-0H1 6-34493-01-0H1
YPH	KBE 70 AD 370 370 371 371 372 372	70 x 69 70 x 69 70 x 79 70 x 79 70 x 90 70 x 90	grau grau grau grau grau grau	50 Paar 10 Paar 50 Paar 10 Paar 50 Paar 10 Paar	6-34495-01-0H1 6-34495-01-0-1 6-34495-02-0H1 6-34495-02-0-1 6-34495-03-0H1 6-34495-03-0-1
YPH	KBE 88 + 8372 8372	88 x 87 88 x 87	grau grau	50 Paar 10 Paar	6-35409-05-0H1 6-35409-05-0-1

### Pfostenhalter Profilsystem KBE

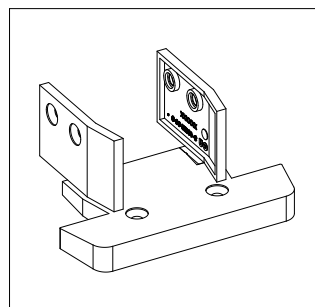
PG	System / Pfostenprofile	Maße mm	Ober- fläche	VE	Bestell-Nr.
YPP	KBE 58 AD PF 132/532 PF 715/732	58 x 81 58 x 115	grau grau	50 Stück 50 Stück	6-34494-01-0-1 6-34494-02-0-1
YPP	KBE 70 AD 380 380 381 381 382 382	70 x 82 70 x 82 70 x 105 70 x 105 70 x 126 70 x 126	grau grau grau grau grau grau	25 Stück 10 Stück 25 Stück 10 Stück 25 Stück 10 Stück	6-34496-01-0R1 6-34496-01-0-1 6-34496-02-0R1 6-34496-02-0-1 6-34496-03-0R1 6-34496-03-0-1
YPP	KBE 88 + 8380 8380	88 x 105 88 x 105	grau grau	25 Stück 10 Stück	6-35410-03-0R1 6-35410-03-0-1

### Vorteile und Nutzen

- Einsatz an Haus- und Fenstertüren möglich
- Montage GU-eigener Schließplatten bündig mit der Trittlfläche
- Komfortverbindung zwischen Schwelle und Profil mit Schwellenhaltern
- Verbreiterungen durch systemeigene Verbreiterungsprofile
- Thermische Trennung mit PVC Profilen
- Vermeidung von Schwitzwasser im Innenbereich
- Gute Wärmeisolierung
- Behindertengerecht nach DIN 18024 / DIN 18025



Schwellenhalter



Pfostenhalter

### Vorteile und Nutzen

- Einsatz an Haus- und Fenstertüren möglich
- Montage GU-eigener Schließplatten bündig mit der Trittpläche
- Komfortverbindung zwischen Schwelle und Profil mit Schwellenhaltern
- Verbreiterungen durch systemeigene Verbreiterungsprofile
- Thermische Trennung mit PVC Profilen
- Vermeidung von Schwitzwasser im Innenbereich
- Gute Wärmeisolierung
- Behindertengerecht nach DIN 18024 / DIN 18025

### GU Systembodenschwelle Profilsystem Kömmerling

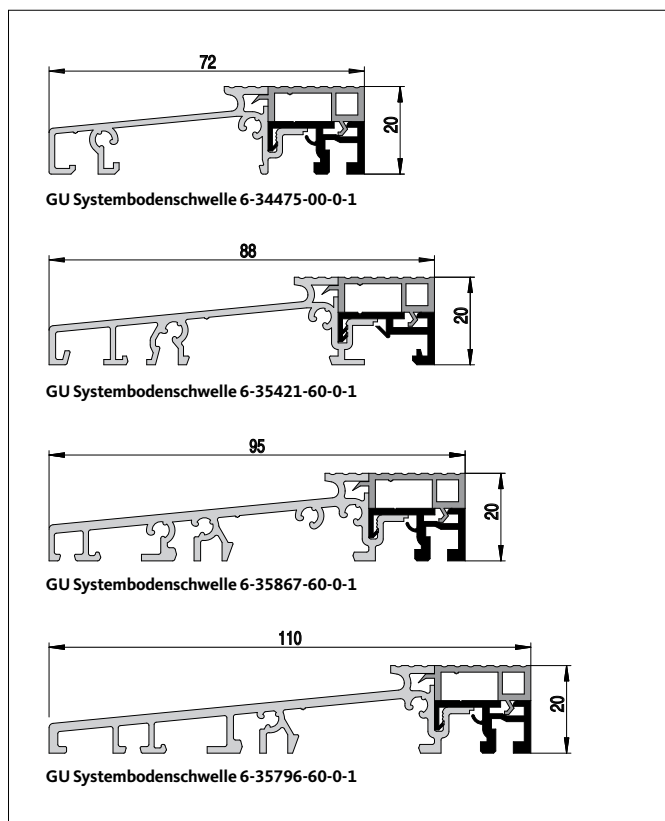
PG	Bezeichnung	Maße mm	Oberfläche	VE	Bestell-Nr.
YPS	GU Systembodenschwelle Kömmerling 70 mm Lagerlänge 6000 mm	70 x 20	EV1/grau	30 m	6-35234-56-0-1
YPS	GU Systembodenschwelle Kömmerling 88 mm Lagerlänge 6000 mm	90 x 20	EV1/grau	30 m	6-35344-60-0-1
YPS	GU Systembodenschwelle Kömmerling Lagerlänge 6000 mm	95 x 20	EV1/grau	30 m	6-35867-60-0-1
YPS	GU Systembodenschwelle Kömmerling Lagerlänge 6000 mm	110 x 20	EV1/grau	30 m	6-35796-60-0-1

### Schwellenhalter Profilsystem Kömmerling

PG	System / Rahmenprofile	Maße mm	Oberfläche	VE	Bestell-Nr.
YPH	Euro Futur Classic				
	BLR 2501	70 x 70	grau	50 Paar	6-35235-01-0H1
	BLR 2501	70 x 70	grau	10 Paar	6-35235-01-0-1
	BLR 2502	70 x 85	grau	50 Paar	6-35235-02-0H1
YPH	Euro Futur Elegance				
	BLR 0501	70 x 70	grau	50 Paar	6-35235-03-0H1
	BLR 0501	70 x 70	grau	10 Paar	6-35235-03-0-1
	BLR 0502	70 x 85	grau	50 Paar	6-35235-04-0H1
YPH	BLR 0502	70 x 85	grau	10 Paar	6-35235-04-0-1
	Kömmerling 88 +				
	BLR 6201	88 x 76	grau	50 Paar	6-35409-03-0H1
	BLR 6201	88 x 76	grau	10 Paar	6-35409-03-0-1
YPH	BLR 6202	88 x 89	grau	50 Paar	6-35409-04-0H1
	BLR 6202	88 x 89	grau	10 Paar	6-35409-04-0-1
	Kömmerling e.Motion (F)				
	BLR 6101	70 x 64	grau	50 Paar	6-35235-05-0H1
YPH	BLR 6101	70 x 64	grau	10 Paar	6-35235-05-0-1
	BLR 6105	70 x 84	grau	50 Paar	6-35235-06-0H1
	BLR 6105	70 x 84	grau	10 Paar	6-35235-06-0-1
	BLR 6104	70 x 87	grau	50 Paar	6-35235-07-0H1
	BLR 6104	70 x 87	grau	10 Paar	6-35235-07-0-1
	BLR 6102	70 x 77	grau	50 Paar	6-35235-08-0H1
	BLR 6102	70 x 77	grau	10 Paar	6-35235-08-0-1

### Pfostenhalter Profilsystem Kömmerling

PG	System / Pfostenprofile	Maße mm	Oberfläche	VE	Bestell-Nr.
YPP	Euro Futur Classic				
	PF 2422 /2425	70 x 90	grau	25 Stück	6-35236-01-0R1
	PF 2422 /2425	70 x 90	grau	10 Stück	6-35236-01-0-1
	PF 2423	70 x 105	grau	25 Stück	6-35236-02-0R1
	PF 2423	70 x 105	grau	10 Stück	6-35236-02-0-1
	PF 2427	70 x 115	grau	10 Stück	6-35236-05-0R1
YPP	PF 2427	70 x 115	grau	25 Stück	6-35236-05-0-1
	Euro Futur Elegance				
	0122/0125	70 x 90	grau	25 Stück	6-35236-03-0R1
	0122/0125	70 x 90	grau	10 Stück	6-35236-03-0-1
YPP	123	70 x 105	grau	25 Stück	6-35236-04-0R1
	123	70 x 105	grau	10 Stück	6-35236-04-0-1
	Kömmerling 88 +				
	PF 6221	88 x 98	grau	25 Stück	6-35410-01-0R1
YPP	PF 6221	88 x 98	grau	10 Stück	6-35410-01-0-1
	PF 6227	88 x 124	grau	25 Stück	6-35410-04-0R1
	PF 6227	88 x 124	grau	10 Stück	6-35410-04-0-1



### GU Systembodenschwelle Profilsystem Rehau

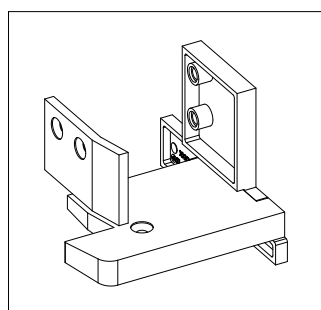
PG	Bezeichnung	Maße mm	Ober- fläche	VE	Bestell-Nr.
YPS	GU Systembodenschwelle Rehau 70 AD Lagerlänge 6000 mm	72 x 20	EV1/grau	30 m	6-34475-00-0-1
YPS	GU Systembodenschwelle Rehau Geneo Lagerlänge 6000 mm	88 x 20	EV1/grau	30 m	6-35421-60-0-1
YPS	GU Systembodenschwelle Rehau Lagerlänge 6000 mm	95 x 20	EV1/grau	30 m	6-35867-60-0-1
YPS	GU Systembodenschwelle Rehau Lagerlänge 6000 mm	110 x 20	EV1/grau	30 m	6-35796-60-0-1

### Schwellenhalter Profilsystem Rehau

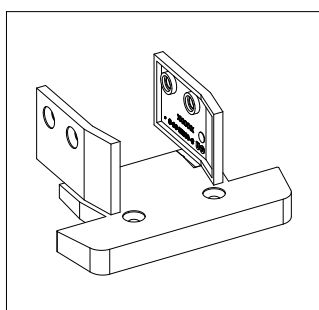
PG	System / Rahmenprofile	Maße mm	Ober- fläche	VE	Bestell-Nr.
YPH	Rehau Brillant / S 799				
	550000/550710	70 x 68	grau	50 Paar	6-34842-01-0H1
	550000/550710	70 x 68	grau	10 Paar	6-34842-01-0-1
	550010/550420/550730	70 x 76	grau	50 Paar	6-34842-02-0H1
	550010/550420/550730	70 x 76	grau	10 Paar	6-34842-02-0-1
	550540	70 x 98	grau	50 Paar	6-34842-03-0H1
YPH	Rehau Euro				
	532505	86 x 66	grau	50 Paar	6-35423-09-0H1
	532505	86 x 66	grau	10 Paar	6-35423-09-0-1
	532515	86 x 80	grau	50 Paar	6-35423-10-0H1
YPH	532515	86 x 80	grau	10 Paar	6-35423-10-0-1
	Rehau Geneo				
YPH	532015	86 x 72	grau	50 Paar	6-35423-06-0H1
	532015	86 x 72	grau	10 Paar	6-35423-06-0-1
	532305	86 x 86	grau	50 Paar	6-35423-07-0H1
	532305	86 x 86	grau	10 Paar	6-35423-07-0-1

### Pfostenhalter Profilsystem Rehau

PG	System / Pfostenprofile	Maße mm	Ober- fläche	VE	Bestell-Nr.
YPP	Rehau Brillant / S 799				
	550750	70 x 86	grau	25 Stück	6-34843-01-0R1
	550750	70 x 86	grau	10 Stück	6-34843-01-0-1
	550780	70 x 120	grau	25 Stück	6-34843-02-0R1
	550780	70 x 120	grau	10 Stück	6-34843-02-0-1
YPP	Rehau Euro				
	532575	86 x 86	grau	25 Stück	6-35424-06-0R1
YPP	532575	86 x 86	grau	10 Stück	6-35424-06-0-1
	Rehau Geneo				
YPP	532055	86 x 98	grau	25 Stück	6-35424-03-0R1
	532055	86 x 98	grau	10 Stück	6-35424-03-0-1
	532345	86 x 126	grau	25 Stück	6-35424-08-0R1
	532345	86 x 126	grau	10 Stück	6-35424-08-0-1



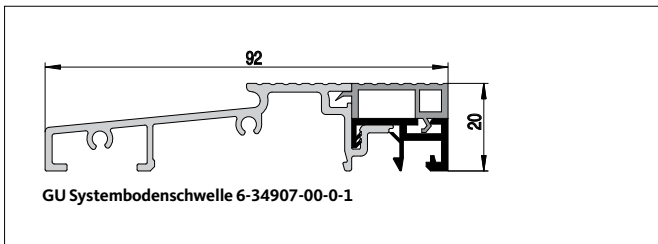
Schwellenhalter



Pfostenhalter

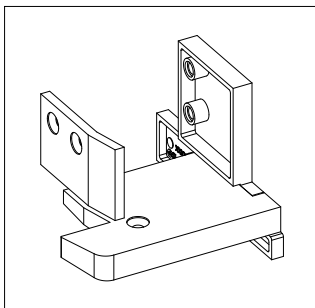
### Vorteile und Nutzen

- Einsatz an Haus- und Fenstertüren möglich
- Montage GU-eigener Schließplatten bündig mit der Trittpläche
- Komfortverbindung zwischen Schwelle und Profil mit Schwel-  
lenhaltern
- Verbreiterungen durch systemeigene Verbreiterungsprofile
- Thermische Trennung mit PVC Profilen
- Vermeidung von Schwitzwasser im Innenbereich
- Gute Wärmeisolierung
- Behindertengerecht nach DIN 18024 / DIN 18025

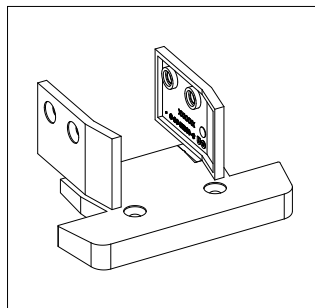


### GU Systembodenschwelle Profilsystem Salamander

PG	Bezeichnung	Maße mm	Ober- fläche	VE	Bestell-Nr.
YPS	GU Systembodenschwelle Salamander Lagerlänge 6000 mm	92 x 20	EV1/grau	30 m	6-34907-00-0-1



Schwellenhalter



Pfostenhalter

### Schwellenhalter Profilsystem Salamander

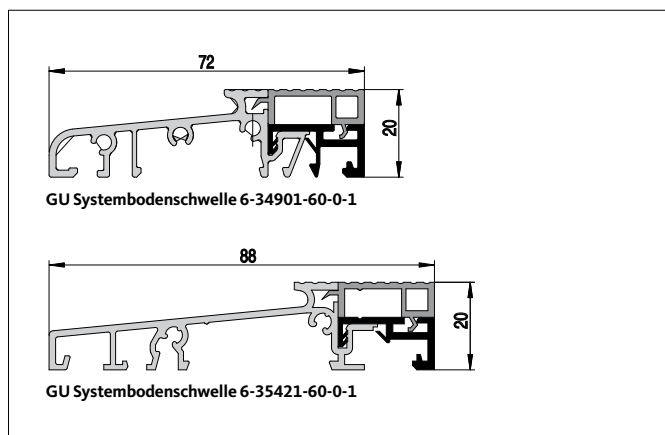
PG	System / Rahmenprofile	Maße mm	Ober- fläche	VE	Bestell-Nr.
YPH	Salamander Blue Evolution				
	170420	92 x 83	grau	50 Paar	6-35117-01-0H1
	170420	92 x 83	grau	10 Paar	6-35117-01-0-1
	170430	92 x 103	grau	50 Paar	6-35117-02-0H1
	170430	92 x 103	grau	10 Paar	6-35117-02-0-1

### Pfostenhalter Profilsystem Salamander

PG	System / Pfostenprofile	Maße mm	Ober- fläche	VE	Bestell-Nr.
YPP	Salamander Blue Evolution				
	172420	92 x 116	grau	25 Stück	6-35129-01-0R1
	172420	92 x 116	grau	10 Stück	6-35129-01-0-1

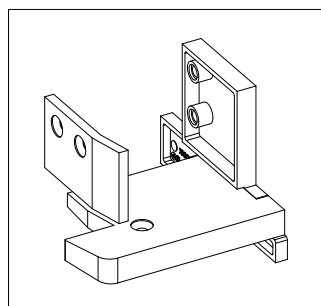
### Vorteile und Nutzen

- Einsatz an Haus- und Fenstertüren möglich
- Montage GU-eigener Schließplatten bündig mit der Trittfläche
- Komfortverbindung zwischen Schwelle und Profil mit Schwellenhaltern
- Verbreiterungen durch systemeigene Verbreiterungsprofile
- Thermische Trennung mit PVC Profilen
- Vermeidung von Schwitzwasser im Innenbereich
- Gute Wärmeisolierung
- Behindertengerecht nach DIN 18024 / DIN 18025

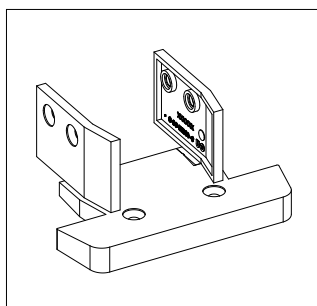


### GU Systembodenschwelle Profilsystem Schüco

PG	Bezeichnung	Maße mm	Ober- fläche	VE	Bestell-Nr.
YPS	GU Systembodenschwelle Schüco CT 70 Lagerlänge 6000 mm	72 x 20	EV1/grau	30 m	6-34901-00-0-1
YPS	GU Systembodenschwelle Schüco SI 82 Lagerlänge 6000 mm	88 x 20	EV1/grau	30 m	6-35421-60-0-1



Schwellenhalter



Pfostenhalter

### Schwellenhalter Profilsystem Schüco

PG	System / Rahmenprofile	Maße mm	Ober- fläche	VE	Bestell-Nr.
YPH	Schüco CT 70				
	CT 8595/96	70 x 68	grau	50 Paar	6-34902-01-0H1
	CT 8595/96	70 x 68	grau	10 Paar	6-34902-01-0-1
	CT 8597/8852	70 x 78	grau	50 Paar	6-34902-02-0H1
	CT 8597/8852	70 x 78	grau	10 Paar	6-34902-02-0-1
	CT 8623	70 x 88	grau	50 Paar	6-34902-03-0H1
	CT 8623	70 x 88	grau	10 Paar	6-34902-03-0-1
	CT 8570	70 x 100	grau	50 Paar	6-34902-04-0H1
	CT 8570	70 x 100	grau	10 Paar	6-34902-04-0-1
YPH	Schüco SI 82				
	18808	82 x 68	grau	50 Paar	6-35423-01-0H1
	18808	82 x 68	grau	10 Paar	6-35423-01-0-1
	18809	82 x 88	grau	50 Paar	6-35423-02-0H1
	18809	82 x 88	grau	10 Paar	6-35423-02-0-1
	19191	82 x 78	grau	50 Paar	6-35423-11-0H1
	19191	82 x 78	grau	10 Paar	6-35423-11-0-1

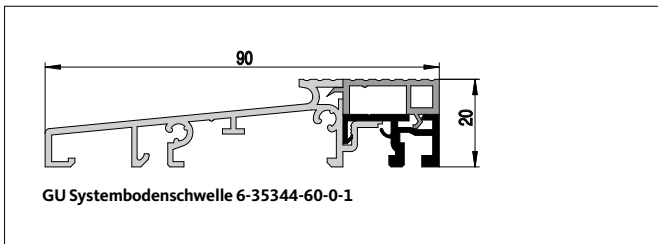
### Pfostenhalter Profilsystem Schüco

PG	System / Pfostenprofile	Maße mm	Ober- fläche	VE	Bestell-Nr.
YPP	Schüco CT 70				
	8584	70 x 91	grau	25 Stück	6-34903-01-0R1
	8584	70 x 91	grau	10 Stück	6-34903-01-0-1
	8608/8849	70 x 110	grau	25 Stück	6-34903-02-0R1
	8608/8849	70 x 110	grau	10 Stück	6-34903-02-0-1
	8515	70 x 147	grau	25 Stück	6-34903-03-0R1
	8515	70 x 147	grau	10 Stück	6-34903-03-0-1
YPP	Schüco SI 82				
	18814	82 x 91	grau	25 Stück	6-35424-01-0R1
	18814	82 x 91	grau	10 Stück	6-35424-01-0-1
	18833	82 x 110	grau	25 Stück	6-35424-07-0R1
	18833	82 x 110	grau	10 Stück	6-35424-07-0-1

### Vorteile und Nutzen

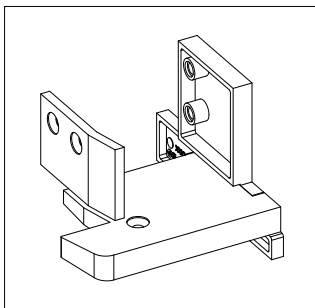
- Einsatz an Haus- und Fenstertüren möglich
- Montage GU-eigener Schließplatten bündig mit der Trittlfläche
- Komfortverbindung zwischen Schwelle und Profil mit Schwellenhaltern
- Verbreiterungen durch systemeigene Verbreiterungsprofile
- Thermische Trennung mit PVC Profilen
- Vermeidung von Schwitzwasser im Innenbereich
- Gute Wärmeisolierung
- Behindertengerecht nach DIN 18024 / DIN 18025



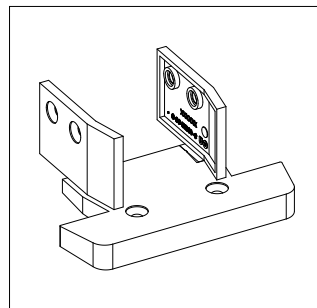


### GU Systembodenschwelle Profilsystem Trocal

PG	Bezeichnung	Maße mm	Ober- fläche	VE	Bestell-Nr.
YPS	GU Systembodenschwelle Trocal 88 Lagerlänge 6000 mm	90 x 20	EV1/grau	30 m	6-35344-60-0-1



Schwellenhalter



Pfostenhalter

### Schwellenhalter Profilsystem Trocal

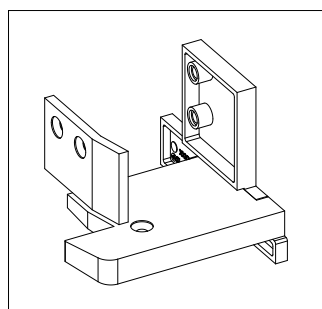
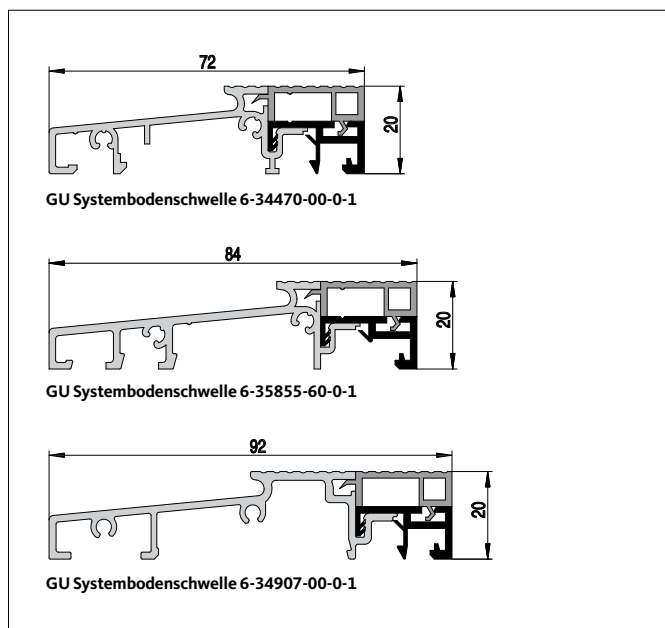
PG	System / Rahmenprofile	Maße mm	Ober- fläche	VE	Bestell-Nr.
YPH	Trocal 88 +				
	810100	88 x 68	grau	50 Paar	6-35409-01-0H1
	810100	88 x 68	grau	10 Paar	6-35409-01-0-1
	810200	88 x 94	grau	50 Paar	6-35409-02-0H1
	810200	88 x 94	grau	10 Paar	6-35409-02-0-1
	810300	88 x 73	grau	50 Paar	6-35409-06-0H1
	810300	88 x 73	grau	10 Paar	6-35409-06-0-1

### Pfostenhalter Profilsystem Trocal

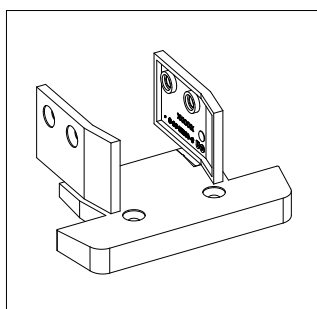
PG	System / Pfostenprofile	Maße mm	Ober- fläche	VE	Bestell-Nr.
YPP	Trocal 88 +				
	830100	88 x 98	grau	25 Stück	6-35410-02-0H1
	830100	88 x 98	grau	10 Stück	6-35410-02-0-1

### Vorteile und Nutzen

- Einsatz an Haus- und Fenstertüren möglich
- Montage GU-eigener Schließplatten bündig mit der Trittpläche
- Komfortverbindung zwischen Schwelle und Profil mit Schwellenhaltern
- Verbreiterungen durch systemeigene Verbreiterungsprofile
- Thermische Trennung mit PVC Profilen
- Vermeidung von Schwitzwasser im Innenbereich
- Gute Wärmeisolierung
- Behindertengerecht nach DIN 18024 / DIN 18025



Schwellenhalter



Pfostenhalter

### GU Systembodenschwelle Profilsystem Veka

PG	Bezeichnung	Maße mm	Ober- fläche	VE	Bestell-Nr.
YPS	GU Systembodenschwelle Veka Topline, Softline Lagerlänge 6000 mm	72 x 20	EV1/grau	30 m	6-34470-00-0-1
YPS	GU Systembodenschwelle Veka Softline 82 Lagerlänge 6000 mm	84 x 20	EV1/grau	30 m	6-35855-60-0-1
YPS	GU Systembodenschwelle Veka Alphaline Lagerlänge 6000 mm	92 x 20	EV1/grau	30 m	6-34907-00-0-1

### Schwellenhalter Profilsystem Veka

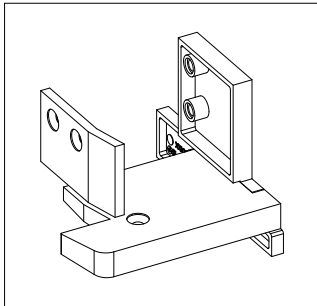
PG	System / Rahmenprofile	Maße mm	Ober- fläche	VE	Bestell-Nr.
YPH	Veka Alphaline				
	101236	92 x 84	grau	50 Paar	6-34908-01-0H1
	101236	92 x 84	grau	10 Paar	6-34908-01-0-1
	101237	92 x 105	grau	50 Paar	6-34908-02-0H1
YPH	Veka Softline				
	101215	70 x 100	grau	50 Paar	6-35676-01-0H1
	101215	70 x 100	grau	10 Paar	6-35676-01-0-1
	101214	70 x 80	grau	50 Paar	6-35676-02-0H1
YPH	Veka Softline 82				
	101290, 101293	82 x 73	grau	50 Paar	6-35801-01-0H1
	101290, 101293	82 x 73	grau	10 Paar	6-35801-01-0-1
	101291, 101294	82 x 83	grau	50 Paar	6-35801-02-0H1
YPH	Veka Topline AD				
	101205	70 x 75	grau	50 Paar	6-34821-01-0H1
	101205	70 x 75	grau	10 Paar	6-34821-01-0-1
	101204	70 x 67	grau	50 Paar	6-34821-02-0H1

### Pfostenhalter Profilsystem Veka

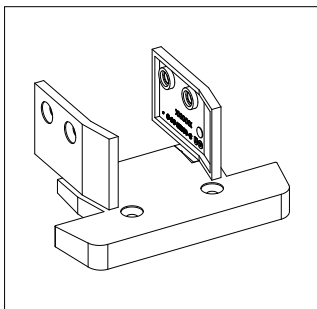
PG	System / Pfostenprofile	Maße mm	Ober- fläche	VE	Bestell-Nr.
YPP	Veka Alphaline				
	102242	92 x 119	grau	25 Stück	6-34909-01-0R1
YPP	Veka Softline				
	102.218/102.241	70 x 85	grau	25 Stück	6-35677-01-0R1
	102.218/102.241	70 x 85	grau	10 Stück	6-35677-01-0-1
	102238	70 x 118	grau	25 Stück	6-35677-02-0R1
YPP	Veka Softline 82				
	102310, 102312	82 x 94	grau	25 Stück	6-35802-01-0R1
	102310, 102312	82 x 94	grau	10 Stück	6-35802-01-0-1
	102311	82 x 124	grau	25 Stück	6-35802-02-0R1
YPP	Veka Topline AD				
	102200	70 x 85	grau	25 Stück	6-34824-01-0R1
	102200	70 x 85	grau	10 Stück	6-34824-01-0-1
	102207	70 x 100	grau	25 Stück	6-34822-01-0R1
	102207	70 x 100	grau	10 Stück	6-34822-01-0-1
	102202	70 x 118	grau	25 Stück	6-34824-02-0R1

### Vorteile und Nutzen

- Einsatz an Haus- und Fenstertüren möglich
- Montage GU-eigener Schließplatten bündig mit der Trittpläche
- Komfortverbindung zwischen Schwelle und Profil mit Schwellenhaltern
- Verbreiterungen durch systemeigene Verbreiterungsprofile
- Thermische Trennung mit PVC Profilen
- Vermeidung von Schwitzwasser im Innenbereich
- Gute Wärmeisolierung
- Behindertengerecht nach DIN 18024 / DIN 18025



Schwellenhalter



Pfostenhalter

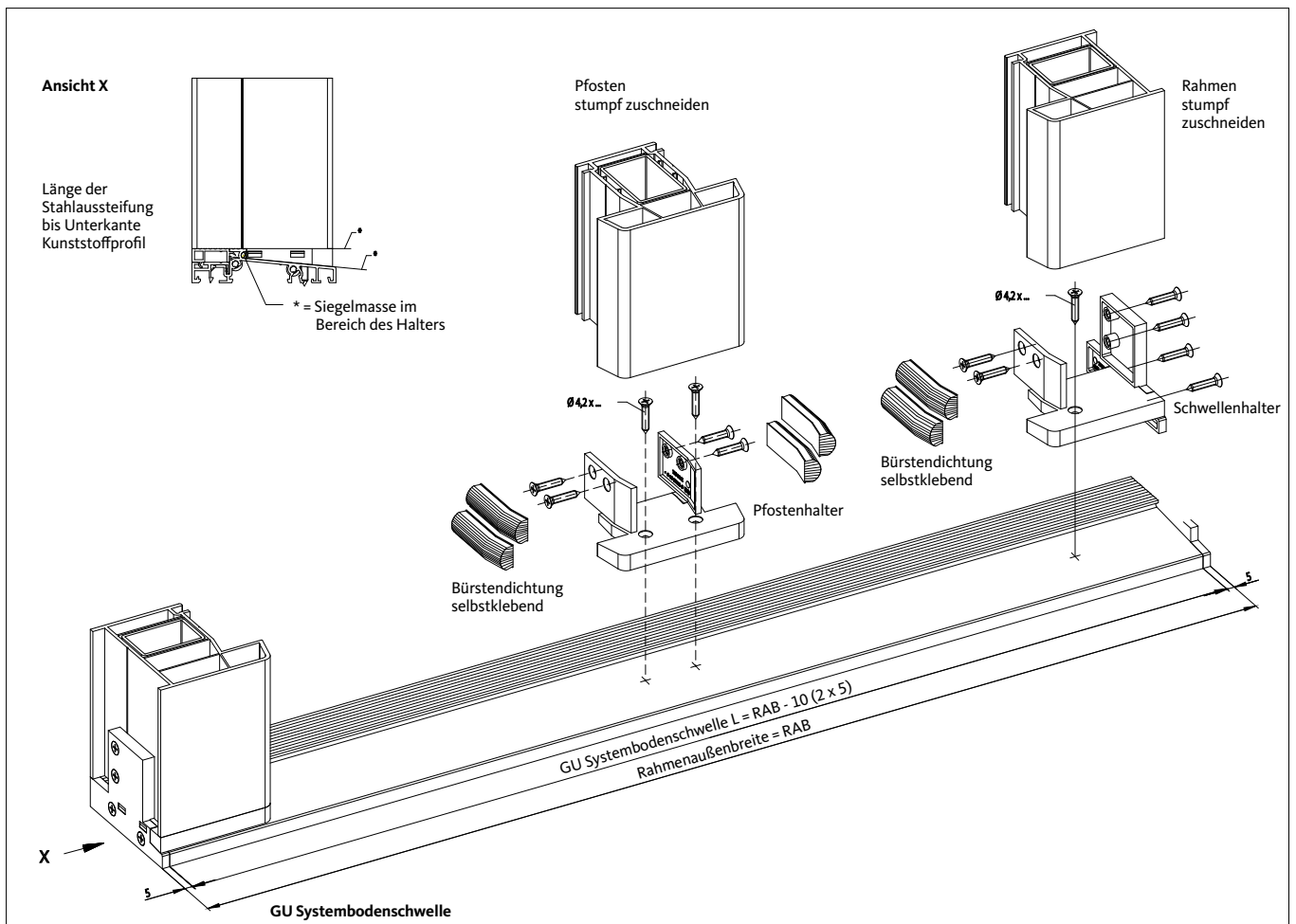
### Schwellenhalter

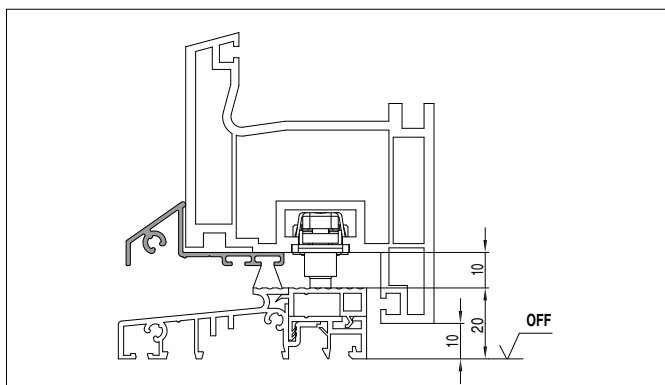
- Rationelle Fertigung der Verbindung zwischen Rahmen und Schwelle
- Ausgleich der Profilierung der Schwelle zwischen dem rechtwinklig geschnittenen Blendrahmen und der Schwelle
- Verschraubung des Schwellenhalters im Bereich des Falzraumes und von der Blendrahmenseite
- Hohe statische Werte durch die Möglichkeit in der Stahlarmierung zu verschrauben
- Hochschlagfeste Qualität
- Hohe UV-Beständigkeit des Materials
- Abdichtung des Falzraumes mit Bürstendichtungen

### Pfostenhalter

- Hohe statische Festigkeit des Elementes aufgrund durchgängiger Schwelle bei mehrflügeligen Elementen mit Pfosten
- Rationelle Fertigung der Verbindung zwischen Pfosten und Schwelle
- Ausgleich der Profilierung der Schwelle zwischen dem rechtwinklig geschnittenen Blendrahmen und der Schwelle
- Verschraubung des Pfostenhalters im Bereich des Falzraumes
- Hohe statische Werte durch die Möglichkeit in der Stahlarmierung zu verschrauben
- Hochschlagfeste Qualität
- Hohe UV-Beständigkeit des Materials
- Abdichtung des Falzraumes mit Bürstendichtung

### Montage der Schwellen- und Pfostenhalter

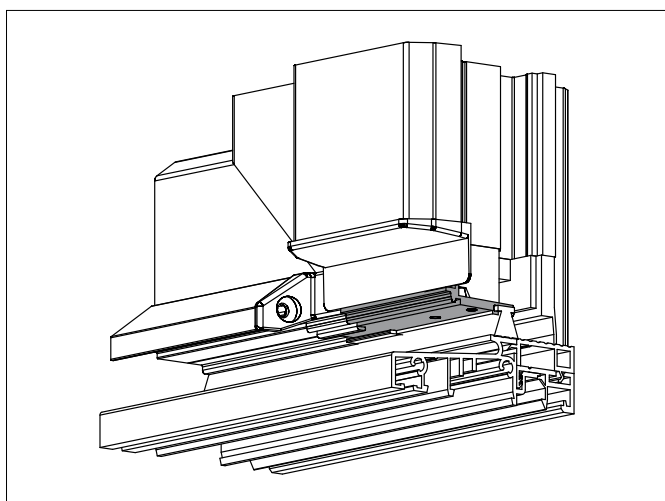




Einbau Wetterschenkel

### Wetterschenkel

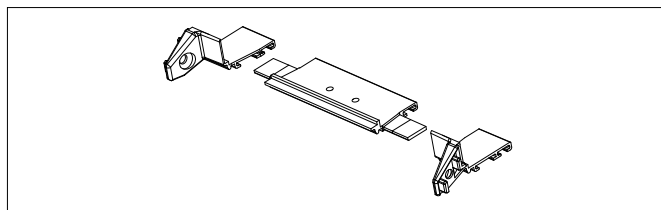
- Wetterschenkel mit eingezogener Bürstendichtung für 10 mm Falzluft
- Verschraubung unterhalb des Flügelprofils
- Die Bürstendichtung bildet im Zusammenspiel mit der Anschlagdichtung eine zweite Dichtungsebene.
- Die Bürstendichtung hält Schlagregen, Staub und Zugluft vom Innenraum fern.
- Durch den Einsatz des Wetterschenkels wird der optische Schatten zwischen der Flügelunterkante und der Bodenschwelle geschlossen.



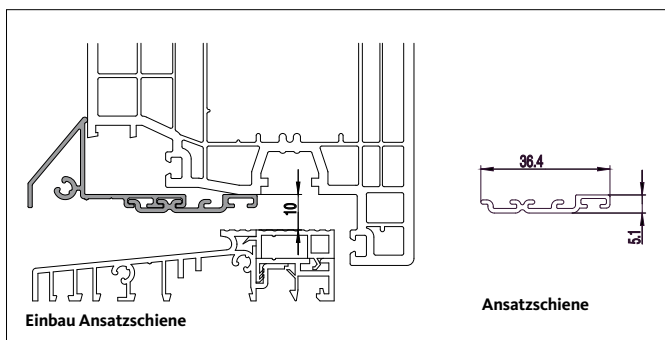
Einbau Stulpausgleichsteil

### Stulpausgleichsteil

- Das Stulpausgleichsteil dichtet den Stulpbereich bei doppelflügeligen Türen ohne Mittelpfosten ab.
- Mit dem Stulpausgleichsteil kann die Bürstendichtung bis in den Stulpbereich durchgeführt und dieser Bereich abgedichtet werden.
- Die Kontur ist auf die Wetterschenkel abgestimmt und kann an den Endkappen angeschlossen werden.



Stulpausgleichsteil, Endkappen

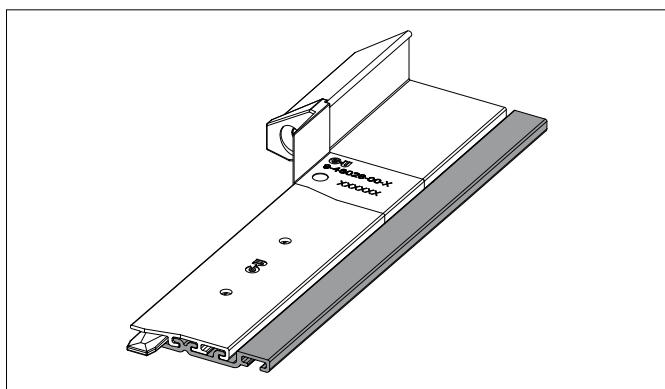


Einbau Ansatzschiene

Ansatzschiene

### Ansatzschiene

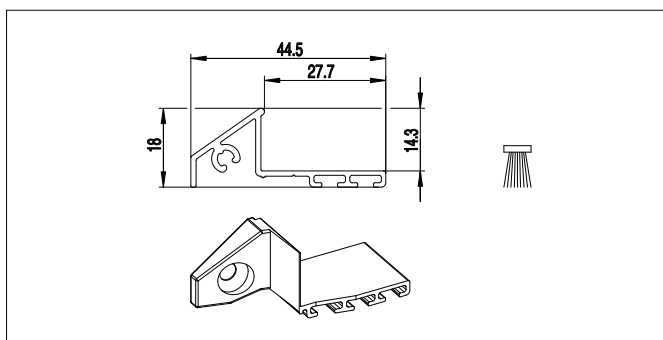
- Die Ansatzschiene wird als Adapter bei Profilen mit größerer Bautiefe als 70 mm eingesetzt.
- Die Verbindung der Ansatzschiene und der Wetterschenkel erfolgt durch Einschieben in die Nut für die Bürstendichtung.
- Bautiefen bis zu 64 mm können erzeugt werden
- Die Ansatzschiene kann an allen Wetterschenkeln mit zwei Bürstenaufnahmen eingesetzt werden, für alle Höhenabmessungen.
- Das Stulpausgleichsteil kann angeschlossen werden.



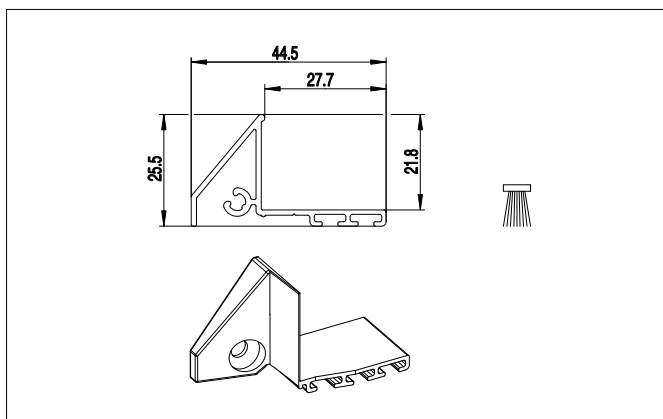
Einbau Ansatzschiene mit Wetterschenkel, Endkappe und Stulpausgleichsteil



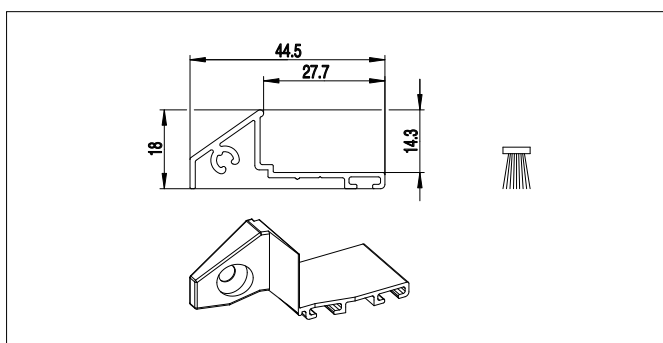
D



Wetterschenkel 242 mit Bürstendichtung und Endkappen



Wetterschenkel 244 mit Bürstendichtung und Endkappen



Wetterschenkel 237 / 238 / 246 mit Bürstendichtung und Endkappen

### Wetterschenkel 242 – Universal mit Bürstendichtung und Endkappen, Zubehör

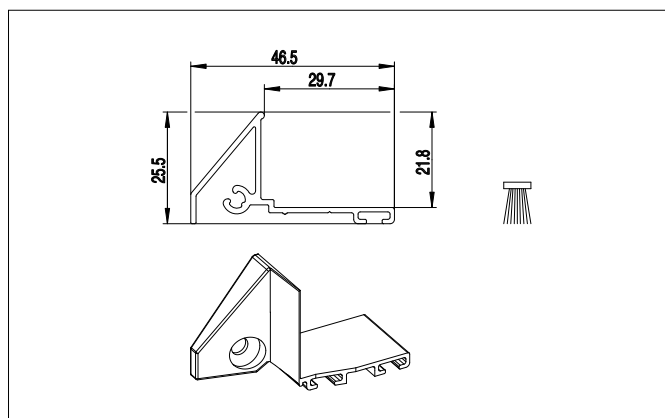
PG	Bezeichnung	Maße mm	Oberfläche	VE	Bestell-Nr.
YPW	Wetterschenkel 242 mit Bürstendichtung und Endkappen	18 x 44,5 x 6000	EV 1	60 m	6-35386-60-0-1
	Wetterschenkel 242 mit Bürstendichtung und Endkappen	18 x 44,5 x 6000	braun	60 m	6-35386-60-0-5
	Wetterschenkel 242 mit Bürstendichtung und Endkappen	18 x 44,5 x 6000	weiß	60 m	6-35386-60-0-7
YPW	Endkappe 242 g	18 x 44,5	grau	1 Paar	9-46028-00-0-1
	Endkappe 242 b	18 x 44,5	braun	1 Paar	9-46028-00-0-5
	Endkappe 242 w	18 x 44,5	weiß	1 Paar	9-46028-00-0-7
YPW	Bürstendichtung		grau	150 m	H-01159-00-0-1
YPW	Stulpausgleichsteil 252		grau	25 Stück	9-45549-00-0-1
YPW	Ansatzschiene 260	36,4 x 5,1 x 3000	EV 1	30 m	P-01877-30-0-1

### Wetterschenkel 244 – Universal mit Bürstendichtung und Endkappen, Zubehör

PG	Bezeichnung	Maße mm	Oberfläche	VE	Bestell-Nr.
YPW	Wetterschenkel 244 mit Bürstendichtung und Endkappen	25,5 x 44,5 x 6000	EV 1	60 m	6-35387-60-0-1
	Wetterschenkel 244 mit Bürstendichtung und Endkappen	25,5 x 44,5 x 6000	braun	60 m	6-35387-60-0-5
	Wetterschenkel 244 mit Bürstendichtung und Endkappen	25,5 x 44,5 x 6000	weiß	60 m	6-35387-60-0-7
YPW	Endkappe 244 g	25,5 x 44,5	grau	1 Paar	9-46029-00-0-1
	Endkappe 244 b	25,5 x 44,5	braun	1 Paar	9-46029-00-0-5
	Endkappe 244 w	25,5 x 44,5	weiß	1 Paar	9-46029-00-0-7
YPW	Bürstendichtung		grau	150 m	H-01159-00-0-1
YPW	Stulpausgleichsteil 252		grau	25 Stück	9-45549-00-0-1
YPW	Ansatzschiene 260	36,4 x 5,1 x 3000	EV 1	30 m	P-01877-30-0-1

### Wetterschenkel 237 / 238 / 246 – Universal mit Bürstendichtung und Endkappen, Zubehör

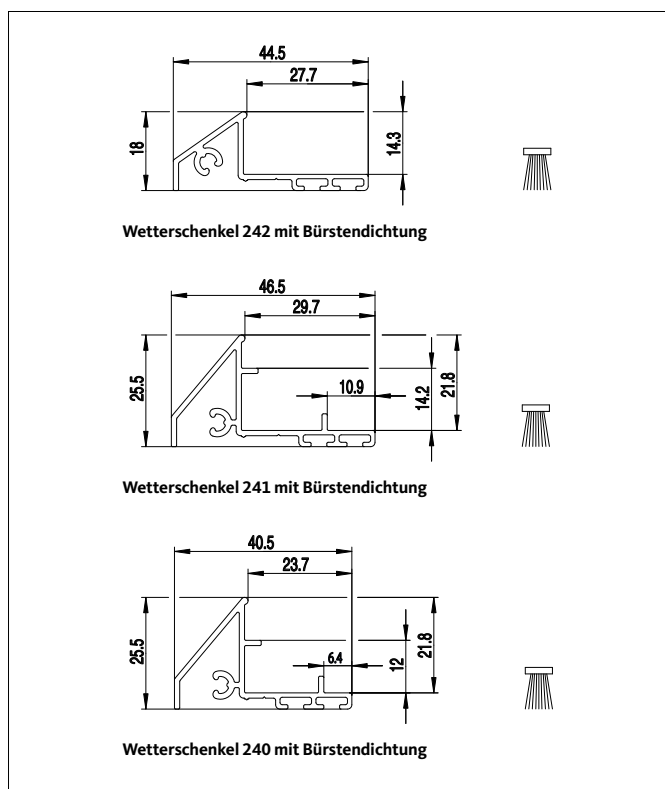
PG	Bezeichnung	Maße mm	Oberfläche	VE	Bestell-Nr.
YPW	Wetterschenkel 246 mit Bürstendichtung und Endkappen	18 x 44,5 x 5520	EV 1	10 Grt.	6-34827-01-0-1
	Wetterschenkel 238 mit Bürstendichtung und Endkappen	18 x 44,5 x 5520	braun	10 Grt.	6-34827-01-0-5
	Wetterschenkel 237 mit Bürstendichtung und Endkappen	18 x 44,5 x 5520	weiß	10 Grt.	6-34827-01-0-7
	Wetterschenkel 246 mit Bürstendichtung und Endkappen	18 x 44,5 x 1100	EV 1	25 Grt.	6-34827-00-0-1
	Wetterschenkel 238 mit Bürstendichtung und Endkappen	18 x 44,5 x 1100	braun	25 Grt.	6-34827-00-0-5
	Wetterschenkel 237 mit Bürstendichtung und Endkappen	18 x 44,5 x 1100	weiß	25 Grt.	6-34827-00-0-7
YPW	Endkappe 246 g	18 x 44,5	grau	1 Paar	9-45506-00-0-1
	Endkappe 238 b	18 x 44,5	braun	1 Paar	9-45506-00-0-5
	Endkappe 237 w	18 x 44,5	weiß	1 Paar	9-45506-00-0-7
YPW	Bürstendichtung		grau	150 m	H-01159-00-0-1
YPW	Stulpausgleichsteil 250		grau	25 Stück	9-45146-00-0-1



Wetterschenkel 247 / 248 / 249  
mit Bürstendichtung und Endkappen

### Wetterschenkel 247 / 248 / 249 – Universal mit Bürstendichtung und Endkappen, Zubehör

PG	Bezeichnung	Maße mm	Ober- fläche	VE	Bestell-Nr.
YPW	Wetterschenkel 247 mit Bürstendichtung und Endkappen	25,5 x 46,5 x 5520	EV 1	10 Grt.	6-34828-01-0-1
	Wetterschenkel 249 mit Bürstendichtung und Endkappen	25,5 x 46,5 x 5520	braun	10 Grt.	6-34828-01-0-5
	Wetterschenkel 248 mit Bürstendichtung und Endkappen	25,5 x 46,5 x 5520	weiß	10 Grt.	6-34828-01-0-7
	Wetterschenkel 247 mit Bürstendichtung und Endkappen	25,5 x 46,5 x 1100	EV 1	25 Grt.	6-34828-00-0-1
	Wetterschenkel 249 mit Bürstendichtung und Endkappen	25,5 x 46,5 x 1100	braun	25 Grt.	6-34828-00-0-5
	Wetterschenkel 248 mit Bürstendichtung und Endkappen	25,5 x 46,5 x 1100	weiß	25 Grt.	6-34828-00-0-7
YPW	Endkappe 247 g	25,5 x 46,5	grau	1 Paar	9-45506-00-0-1
	Endkappe 249 b	25,5 x 46,5	braun	1 Paar	9-45506-00-0-5
	Endkappe 248 w	25,5 x 46,5	weiß	1 Paar	9-45506-00-0-7
YPW	Bürstendichtung		grau	150 m	H-01159-00-0-1
YPW	Stulpausgleichsteil 250		grau	25 Stück	9-45146-00-0-1



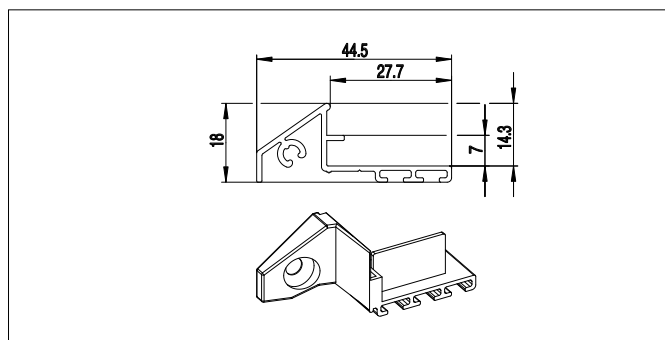
Wetterschenkel 242 mit Bürstendichtung

Wetterschenkel 241 mit Bürstendichtung

Wetterschenkel 240 mit Bürstendichtung

### Wetterschenkel – Profilsystem Hoco mit Bürstendichtung, Zubehör

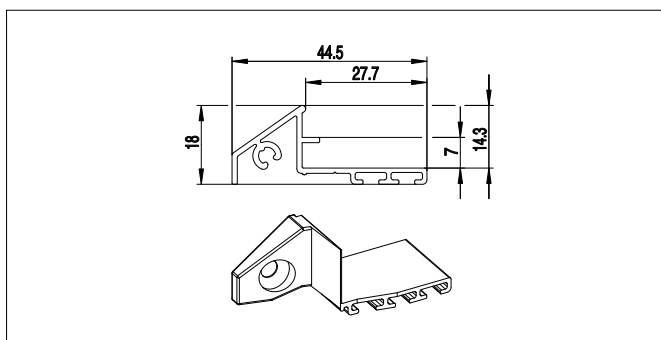
PG	Bezeichnung	Maße mm	Ober- fläche	VE	Bestell-Nr.
YPW	Wetterschenkel 242 mit Bürstendichtung	18 x 44,5 x 6000	EV 1	60 m	6-35266-60-0-1
	Wetterschenkel 241 mit Bürstendichtung	25,5 x 44,5 x 6000	EV 1	60 m	6-35265-60-0-1
	Wetterschenkel 240 mit Bürstendichtung	25,5 x 40,5 x 6000	EV 1	60 m	6-35264-60-0-1
YPW	Bürstendichtung		grau	150 m	H-01159-00-0-1
YPW	Ansatzschiene 260	36,4 x 5,1 x 3000	EV 1	30 m	P-01877-30-0-1



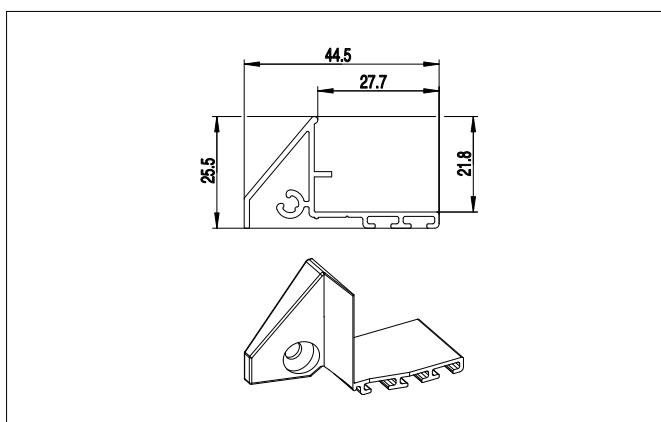
Wetterschenkel 243, Endkappe

### Wetterschenkel – Profilsystem INOUTIC mit Zubehör

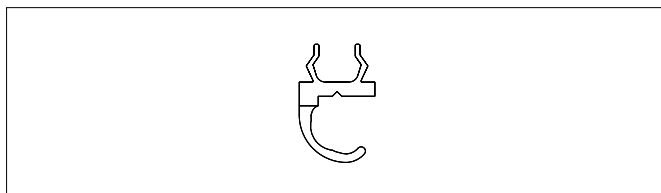
PG	Bezeichnung	Maße mm	Ober- fläche	VE	Bestell-Nr.
YPW	Wetterschenkel 243	18 x 44,5 x 6000	EV 1	60 m	9-45562-60-0-1
	Wetterschenkel 243	18 x 44,5 x 6000	braun	60 m	9-45562-60-0-5
	Wetterschenkel 243	18 x 44,5 x 6000	weiß	60 m	9-45562-60-0-7
YPW	Endkappe 243 g	18 x 44,5	grau	1 Paar	9-45564-00-0-1
	Endkappe 243 b	18 x 44,5	braun	1 Paar	9-45564-00-0-5
	Endkappe 243 w	18 x 44,5	weiß	1 Paar	9-45564-00-0-7
YPW	Bürstendichtung		grau	150 m	H-01159-00-0-1
YPW	Stulpausgleichsteil 251		grau	25 Stück	9-45566-00-0-1
	Stulpausgleichsteil 251		braun	25 Stück	9-45566-00-0-5
YPW	Ansatzschiene 260	36,4 x 5,1 x 3000	EV 1	30 m	P-01877-30-0-1



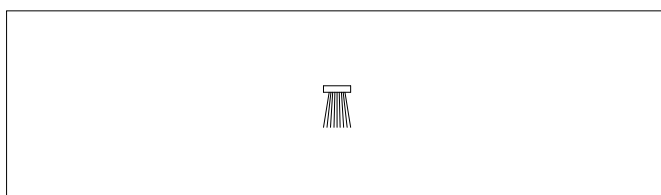
Wetterschenkel 243, Endkappe



Wetterschenkel 244, Endkappe



Türschwelledichtung



Bürstendichtung

### Wetterschenkel – Profilsystem Veks SL 82 mit Zubehör

PG	Bezeichnung	Maße mm	Oberfläche	VE	Bestell-Nr.
YPW	Wetterschenkel 243	18 x 44,5 x 6000	EV 1	60 m	9-45562-60-0-1
	Wetterschenkel 243	18 x 44,5 x 6000	brau	60 m	9-45562-60-0-5
	Wetterschenkel 243	18 x 44,5 x 6000	weiß	60 m	9-45562-60-0-7
YPW	Endkappe 242 g	18 x 44,5	grau	1 Paar	9-46028-00-0-1
	Endkappe 242 b	18 x 44,5	braun	1 Paar	9-46028-00-0-5
	Endkappe 242 w	18 x 44,5	weiß	1 Paar	9-46028-00-0-7
YPW	Bürstendichtung		grau	150 m	H-01159-00-0-1
YPW	Stulpausgleichsteil 251		grau	25 Stück	9-45566-00-0-1
	Stulpausgleichsteil 251		braun	25 Stück	9-45566-00-0-5
YPW	Ansatzschiene 260	36,4 x 5,1 x 3000	EV 1	30 m	P-01877-30-0-1

### Wetterschenkel – Profilsysteme Rehau Geneo, Gealan 7000, Gealan 8000 IQ plus mit Zubehör

PG	Bezeichnung	Maße mm	Oberfläche	VE	Bestell-Nr.
YPW	Wetterschenkel 244	25,5 x 44,5 x 6000	EV 1	60 m	9-46928-60-0-1
	Wetterschenkel 244	25,5 x 44,5 x 6000	braun	60 m	9-46928-60-0-5
	Wetterschenkel 244	25,5 x 44,5 x 6000	weiß	60 m	9-46928-60-0-7
YPW	Endkappe 244 g	25,5 x 44,5	grau	1 Paar	9-46029-00-0-1
	Endkappe 244 b	25,5 x 44,5	braun	1 Paar	9-46029-00-0-5
	Endkappe 244 w	25,5 x 44,5	weiß	1 Paar	9-46029-00-0-7
YPW	Bürstendichtung		grau	150 m	H-01159-00-0-1
YPW	Stulpausgleichsteil 252		grau	25 Stück	9-45549-00-0-1
YPW	Ansatzschiene 260	36,4 x 5,1 x 3000	EV 1	30 m	P-01877-30-0-1

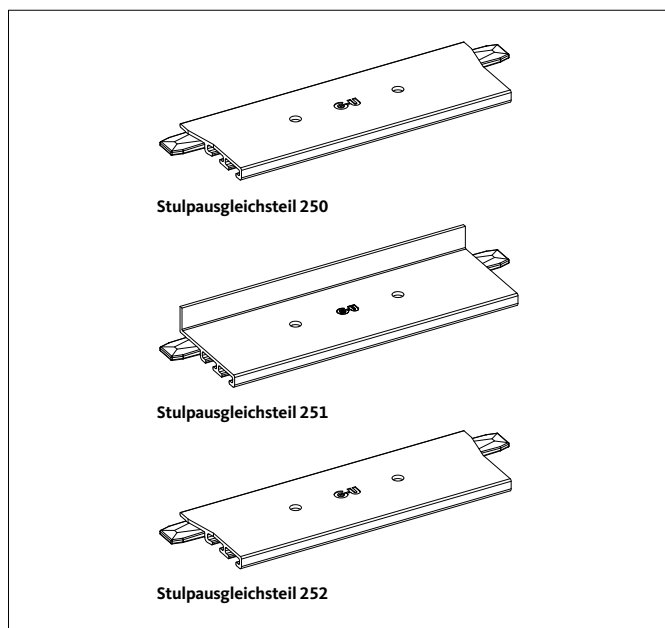
### Türschwelledichtung

- Die Türschwelledichtung kommt bei Türen zum Einsatz.
- Sie wird in der Beschlagafnahmenut eingeklipst und verschraubt.
- Der Einsatz ist bei montiertem Wetterschenkel möglich.
- Die Dichtung verhindert, dass Wasser zur inneren Überschlagedichtung gelangt.
- Durch die glatte Kontur im unteren Bereich gleitet die Dichtung gut über die profilierte Oberfläche der GU Systembodenschwelle.

PG	Bezeichnung	Maße mm	Oberfläche	VE	Bestell-Nr.
YPS	Türschwelledichtung	1140	schwarz	25 Stück	9-45315-00-0-0

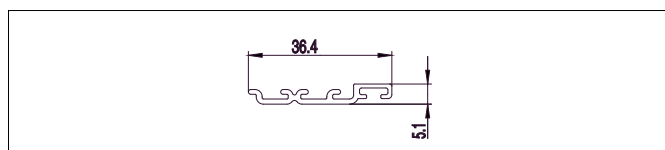
### Bürstendichtung

PG	Bezeichnung	Maße mm	Oberfläche	VE	Bestell-Nr.
YPW	Bürstendichtung	6,7 x 11	grau	150 m	H-01159-00-0-0
	Bürstendichtung	6,7 x 5	grau	350 m	H-01159-05-0-0



### Stulpausgleichsteil

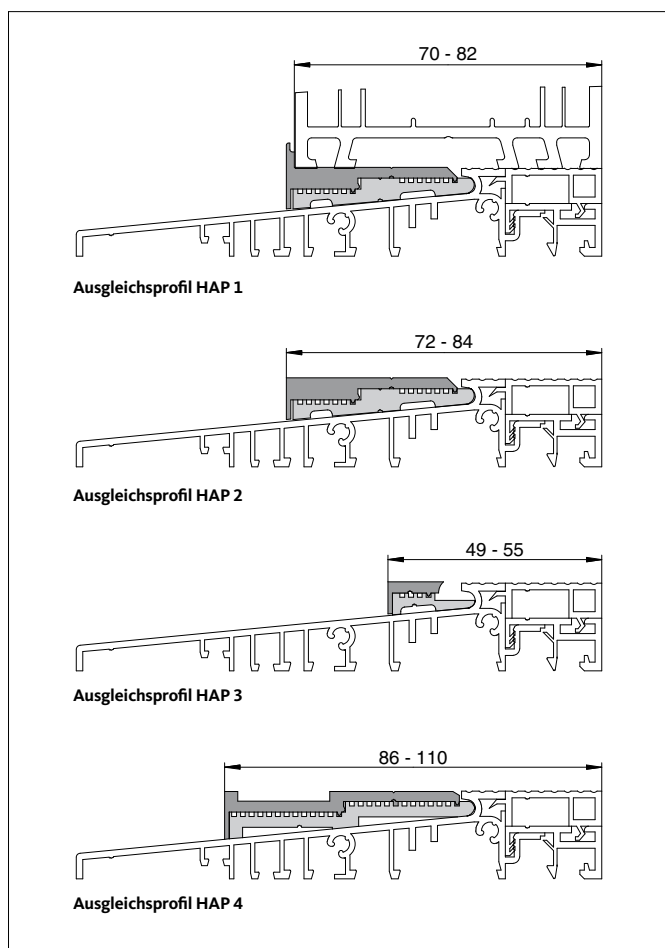
PG	Bezeichnung	Oberfläche	VE	Bestell-Nr.
YPW	Stulpausgleichsteil 250	grau	25 Stück	9-45146-00-0-1
	Stulpausgleichsteil 251	grau	25 Stück	9-45566-00-0-1
	Stulpausgleichsteil 252	grau	25 Stück	9-45549-00-0-1



### Ansatzschiene

PG	Bezeichnung	Maße mm	Oberfläche	VE	Bestell-Nr.
YPW	Absatzschiene 260	5,1 x 36,4 x 3000	EV 1	30 m	P-01877-30-0-1

Ansatzschiene 260

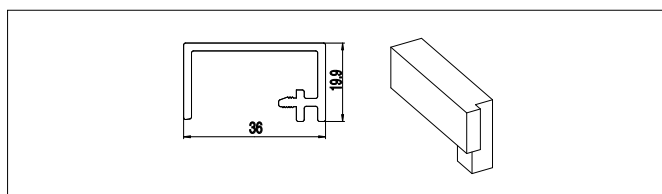


### Ausgleichsprofil HAP aus Aluminium für festes Seitenteil

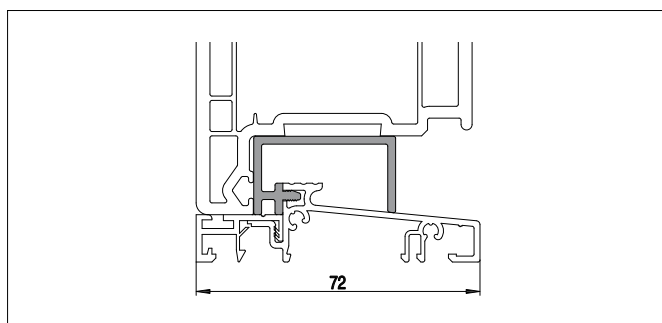
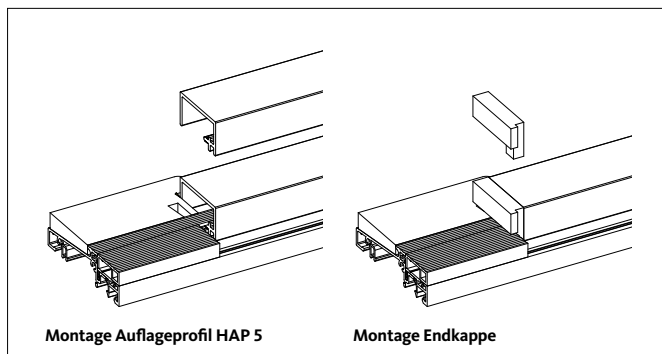
- Ausgleichprofile HAP sorgen für den Höhenausgleich zwischen der Wasserablaufschräge der Bodenschwelle und dem festen Seitenteil.
- Gleichzeitig wird verhindert, dass Wasser direkt bis zum Blendrahmen vordringt.
- Durch das Gefälle der Schwelle findet ein ungehinderter Wasserablauf statt.

PG	Bezeichnung	Maße mm	Oberfläche	VE	Bestell-Nr.
YPW	Ausgleichsprofil HAP 1		EV 1	5 Grt.	H-00475-00-0-1
	Ausgleichsprofil HAP 2		EV 1	5 Grt.	H-00475-01-0-1
	Ausgleichsprofil HAP 3		EV 1	5 Grt.	H-00475-02-0-1
	Ausgleichsprofil HAP 4		EV 1	5 Grt.	H-00475-03-0-1

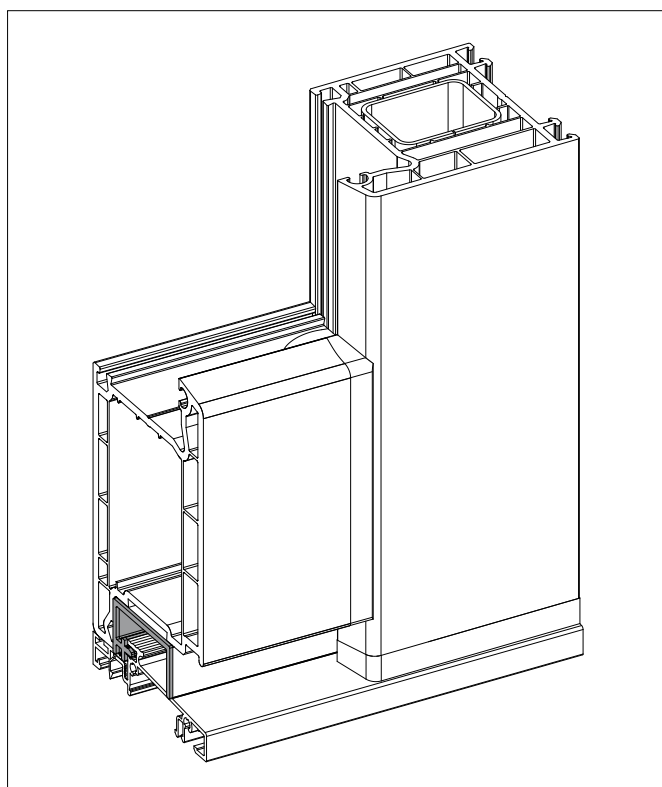




Auflageprofil HAP 5, Endkappe



Auflageprofil HAP 5 für festes Seitenteil

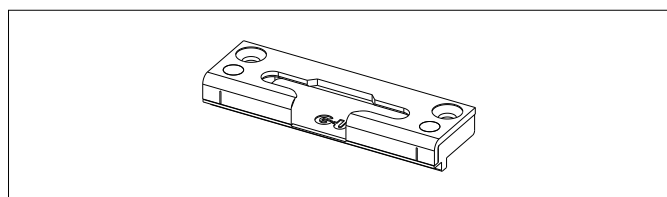


### Auflageprofil HAP 5

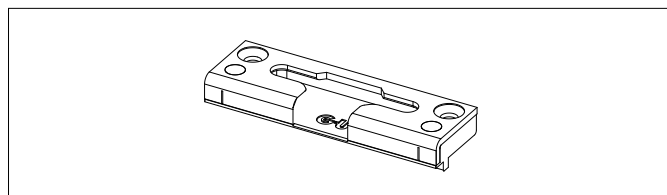
**Einsatz bei feststehenden Seitenteilen mit durchgehender Schwelle**  
**Systemlösung für VEKA Elemente mit festem Seitenteil**

- Anwendungsbereich: GU Systembodenschwelle für Veka-Elemente mit festem Seitenteil. Einheitliche Optik von Türflügel und festem Seitenteil, nahezu gleiche Kantenhöhe der unten waagrecht verlaufenden Profile von Flügel und Seitenteil.
- Einsatz eines Standardflügelprofils unten waagrecht am festen Seitenteil, kein Sonderprofil des Systemgebers notwendig.
- Bündiger Abschluss des Seitenteils im Innenbereich mit Schwelle und Blendrahmen.
- Keine Sonderteile oder Sonderfräsungen zur Montage des Seitenteils.
- Das unten waagrecht verlaufende Flügelprofil wird mit der Standardfräsung für Pfosten versehen.
- Befestigung des gefrästen Flügelprofils durch einen Pfostenverbinder mit einseitiger Schraublasche (bearbeiteter Standardpfostenverbinder).
- Befestigung des Auflageprofils HAP 5 an der GU Systembodenschwelle durch Verrasten in der Deckelaufnahme der GU Systembodenschwelle anstelle der Abdeckung (siehe Zeichnung).
- Abdichtung des Auflageprofils HAP 5 gegenüber dem senkrechten Blendrahmenprofil durch Endkappen aus elastischem Material.
- Am Schwellen- bzw. Pfostenhalter des Seitenteils entfällt jeweils die dem Seitenteil zugewandte innere Falzlasche.
- Stabile Verbindung des Seitenteils mit der GU Systembodenschwelle durch Verschrauben von unten durch die Schwelle und das Auflageprofil HAP 5.

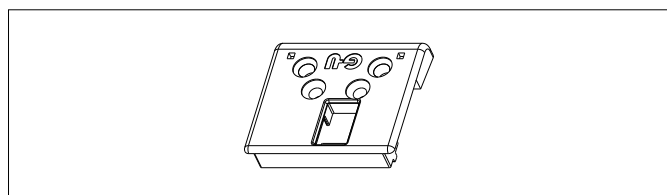
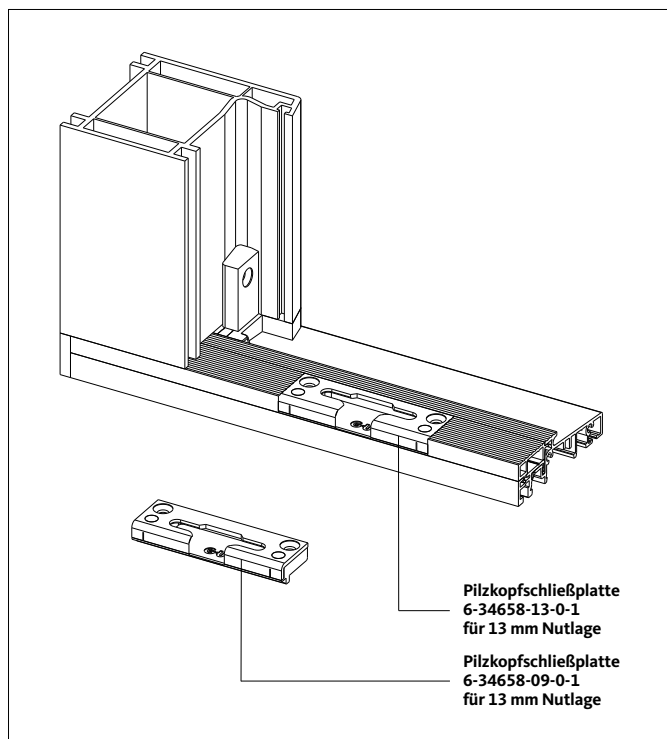
PG	Bezeichnung	Maße mm	Oberfläche	VE	Bestell-Nr.
YPW	Auflageprofil HAP 5	36 x 19,9 x 3000	EV 1	30 m	P-01900-30-0-1
	Endkappe		grau	100 Paar	9-46488-00-0-1



Pilzkopfschließplatte für 9 mm Nutlage



Pilzkopfschließplatte für 13 mm Nutlage



Schließplatte Türkantriegel 6-34877-00-0-1

### GU-Schließplatten und Eckumlenkungen

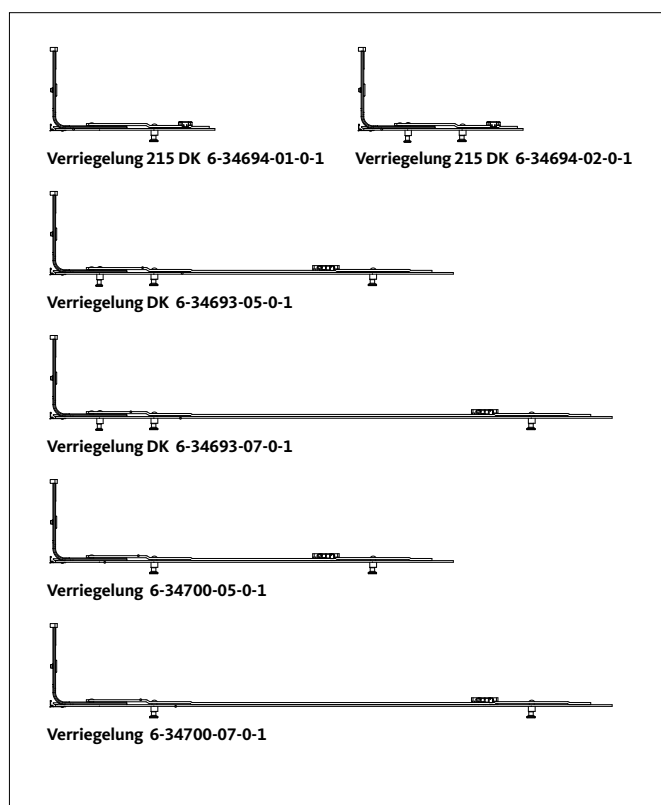
Schließplatten und Eckumlenkungen wurden auf den Einsatz mit der GU Systembodenschwelle abgestimmt.

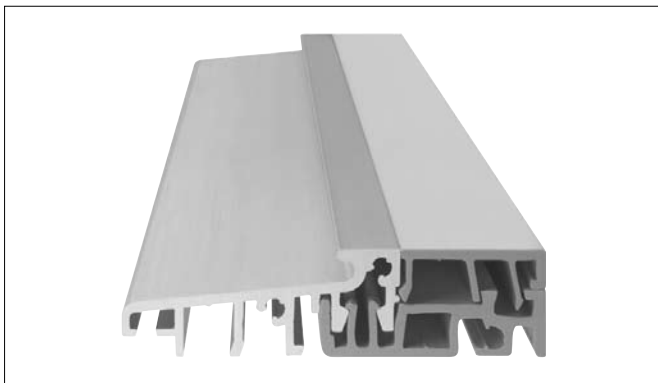
Die Schließplatten liegen bündig in der Schwelle ein, die Schwel­len­höhe beträgt dadurch durchgehend 20 mm und ist somit behindertengerecht nach DIN 18025.

Ausführung der Schließplatten für Nutlage 9 und 13 mm, einsetzbar an Holz- und Kunststoffe­le­men­ten.

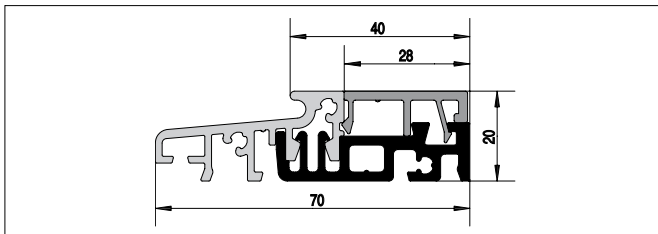
Die Eckumlenkungen wurden für den speziellen Einsatz mit der GU Systembodenschwelle mit verlängerten Pilz­zapfen versehen, so dass die Falzluft von 10 mm optimal überbrückt wird. Die Einstellmöglichkeiten entsprechen den Standard­be­schlägen, der Anschluss der Eckumlenkungen an den Beschlag erfolgt mit Standardkopplungen.

PG	Bezeichnung	Nutlage mm	VE	Bestell-Nr.
D00	Pilzkopfschließplatte für 9 mm Achsmaß	9	100 Stück	6-34658-09-0-1
D00	Pilzkopfschließplatte für 13 mm Achsmaß	13	100 Stück	6-34658-13-0-1
D00	Verriegelung 215 DK für GU Systembodenschwelle		10 Stück	6-34694-01-0-1
D00	Verriegelung 215 DK für GU Systembodenschwelle		10 Stück	6-34694-02-0-1
D00	Verriegelung DK für GU Systembodenschwelle		10 Stück	6-34693-05-0-1
D00	Verriegelung DK für GU Systembodenschwelle		10 Stück	6-34693-07-0-1
D00	Verriegelung für GU Systembodenschwelle		10 Stück	6-34700-05-0-1
D00	Verriegelung für GU Systembodenschwelle		10 Stück	6-34700-07-0-1
L00	Schließplatte Türkantriegel für GU Systembodenschwelle		100 Stück	6-34877-00-0-1

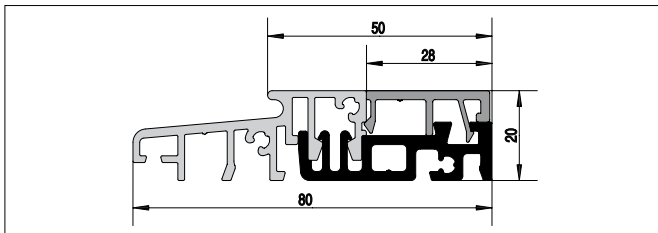




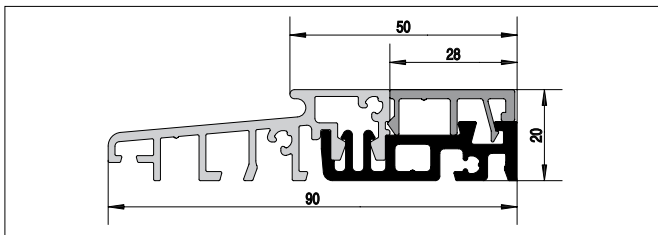
Bodenschwelle DKS für Fenstertüren



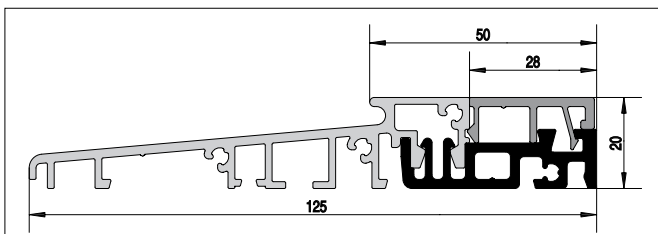
Bodenschwelle DKS 1.1.0 – 6-32326-00-0-1



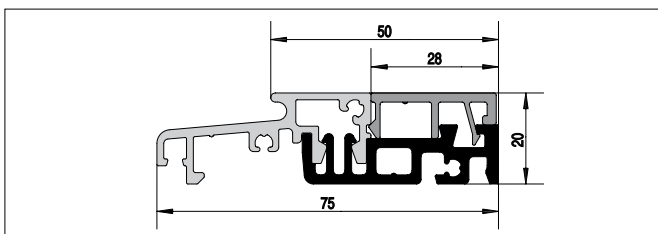
Bodenschwelle DKS 2.1.0 – 6-32306-00-0-1



Bodenschwelle DKS 3.1.0 – 6-32803-00-0-1



Bodenschwelle DKS 4.1.0 – 6-32804-00-0-1



Bodenschwelle DKS 6.1.0 – 6-32983-00-0-1

### Bodenschwellen DKS für Fenstertüren aus Kunststoff

PG	Bezeichnung	Maße mm	Oberfläche	VE	Bestell-Nr.
YPS	<b>Bodenschwelle DKS 1.1.0</b> mit Grundkörper und Abdeckprofil, Lagerlänge 6000 mm	70 x 20	grau	30 m	6-32326-00-0-1
YPS	<b>Bodenschwelle DKS 2.1.0</b> mit Grundkörper und Abdeckprofil, Lagerlänge 6000 mm	80 x 20	grau	30 m	6-32306-00-0-1
YPS	<b>Bodenschwelle DKS 3.1.0</b> mit Grundkörper und Abdeckprofil, Lagerlänge 6000 mm	90 x 20	grau	30 m	6-32803-00-0-1
YPS	<b>Bodenschwelle DKS 4.1.0</b> mit Grundkörper und Abdeckprofil, Lagerlänge 6000 mm	125 x 20	grau	30 m	6-32804-00-0-1
YPS	<b>Bodenschwelle DKS 6.1.0</b> mit Grundkörper und Abdeckprofil, Lagerlänge 6000 mm	75 x 20	grau	30 m	6-32983-00-0-1
YPS	<b>Bodenschwelle DKS 7.1.0</b> mit Grundkörper und Abdeckprofil, Lagerlänge 6000 mm	80 x 20	grau	30 m	6-34158-00-0-1

### Bodenschwellen DKS für Fenstertüren nach DIN 18025 „Barrierefreies Wohnen“

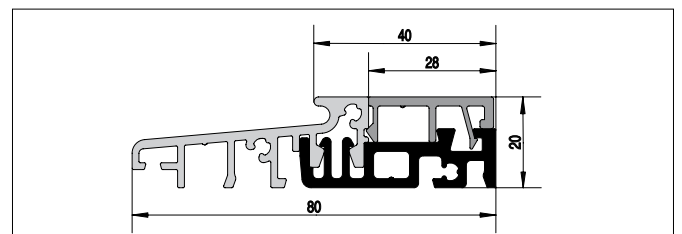
Entsprechend den Anforderungen der DIN 18025 darf die Tritthöhe max. 20 mm betragen.

Die DKS Bodenschwelle erfüllt diese Anforderungen und bietet damit mehr Wohnkomfort – insbesondere auch für den Bereich „Behindertengerechtes Bauen“.

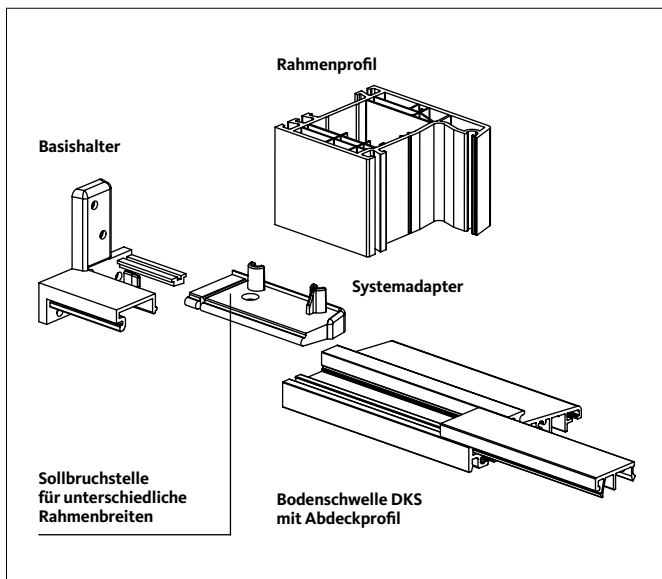


### Vorteile und Nutzen

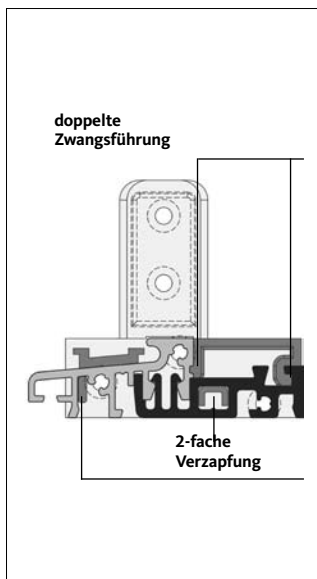
- Alle Schwellenausführungen sind thermisch getrennt und vermeiden so die Tauwasserbildung im Innenbereich
- An den DKS Bodenschwellen können die Schließplatten von GU sowie aller Marktbegleiter montiert werden. Ein Anschlussstück verbessert die Optik zwischen Abdeckprofil und Schließplatte.
- Die Verschraubung des Ecklagerbocks des Beschlags erfolgt durch den Schwellenlenkhalter und die Stahlarmierung (Voraussetzung: der Stahl muss bündig mit dem Kunststoffprofil abschließen)
- Blendrahmen und Bodenschwelle werden rechtwinklig zuge-schnitten. Der Blendrahmen steht auf der Bodenschwelle auf, Schwellenhalter sorgen für eine kraftschlüssige Verbindung.
- Verarbeitungsprofile zum Klipsen gleichen bei Neubauten die Höhendifferenz zwischen Rohbaudecke und Fertigfußboden aus.
- Sockelprofile mit eingezogener Bürstendichtung können eine zweite Dichtungsebene bilden



Bodenschwelle DKS 7.1.0 – 6-34158-00-0-1



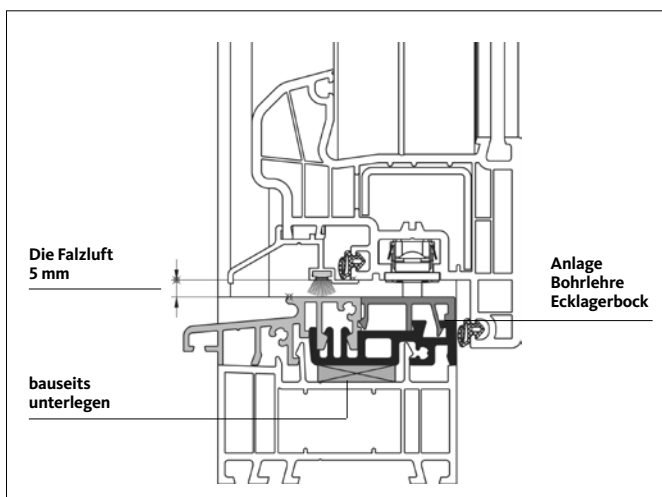
Schwellenhalter DKH



### Schwellenhalter DKH

Der Schwellenhalter DKH gleicht die Profilierung der Bodenschwelle DKS und der individuellen Blendrahmenprofile aus:

- rationelle Fertigung durch den rechtwinkligen Zugschnitt der Bodenschwellen und der Blendrahmenprofile aus Holz oder Kunststoff
- doppelte Zwangsführung und 2-fache Verzapfung in Aluminium-Wetterschenkel und Grundkörper
- hohe statische Werte durch Einbindung der Stahlarmierung
- hoch schlagfeste Qualität
- UV-beständig



### Schwellenhalter DKH

PG	Bezeichnung	Oberfläche	VE	Bestell-Nr.
YPS	Schwellenhalter DKH für <b>Bodenschwelle DKS 1.1.0</b>			
	Universal	grau	5 Paar	H-01004-00-0-1
	Aluplast Serie 12/13	grau	5 Paar	H-01001-00-0-1
	Roplasto 2108/02, 2109/03	grau	5 Paar	H-01003-00-0-1
YPS	Schwellenhalter DKH für <b>Bodenschwelle DKS 2.1.0, DKS 3.1.0, DKS 4.1.0</b>			
	Aluplast Serie 14/15	grau	5 Paar	H-01000-00-0-1
	Aluplast 160003	grau	5 Paar	H-01005-00-0-1
	Brüggmann Serie AD	grau	5 Paar	H-01028-00-0-1
	Gealan 7000, Gealan 8000	grau	5 Paar	H-01023-00-0-1
	Kömmerling Classic, Futur	grau	5 Paar	H-01010-00-0-1
	KBE AD	grau	5 Paar	H-01015-00-0-1
	Rehau Brillant	grau	5 Paar	H-01016-00-0-1
	Salamander Streamline 250220/230	grau	5 Paar	H-01002-00-0-1
	Thyssen Prestige LD	grau	5 Paar	H-01024-00-0-1
	Veka Mitteldichtung	grau	5 Paar	H-01022-00-0-1
	Veka Universal AD	grau	5 Paar	H-01017-00-0-1

### Pfostenhalter DKH

PG	Bezeichnung	Oberfläche	VE	Bestell-Nr.
YPS	Pfostenhalter DKH für <b>Bodenschwelle DKS</b>			
	Aluplast 160043	grau	5 Stück	H-01009-00-0-1
	Aluplast 120041/42	grau	5 Stück	H-01011-00-0-1
	Aluplast 140045/150043/150044	grau	5 Stück	H-01012-00-0-1
	Aluplast 140041/140044/150041	grau	5 Stück	H-01013-00-0-1
	Aluplast 120043	grau	5 Stück	H-01014-00-0-1
	Gealan 8040	grau	5 Stück	H-01025-00-0-1
	Gealan 8043	grau	5 Stück	H-01025-01-0-1

### Hinweise für den Einbau

- Das Schwellenprofil – ohne Abdeckprofil – wird auf Türbreite abgelängt (bei profilbündigen Haltern 9 mm kürzer).
- Das Blendrahmenprofil wird stumpf abgeschnitten. Das Abzugsmaß beträgt 20 mm.
- Die Systemkappen werden dem Systemprofil angepasst und anschließend auf den Basishalter geschoben.
- Der komplette Halter wird auf die Schwelle aufgesteckt (Zwangsführung) und verschraubt.
- Die Schwelle wird mit dem Blendrahmen kraftschlüssig verschraubt.
- Eine eventuell erforderliche Verbreiterung von GU oder des Systemherstellers wird unter das Schwellenprofil geklipst.
- Das komplette Türelement wird entsprechend den RAL-Einbau-richtlinien abgedichtet und befestigt.

### Montagehinweise

Um eine einwandfreie Funktion der Dreh- oder Drehkipptür zu gewährleisten sind folgende Montagehinweise zu beachten:

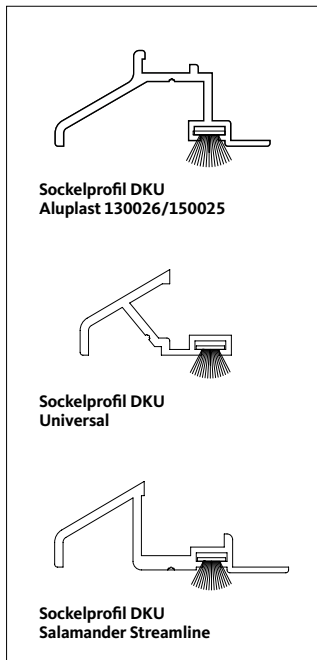
- **Die Falzlufte zwischen dem unteren Flügelprofil und der Bodenschwelle DKS muss 5 mm betragen.**
- Beim Einbau der Bodenschwelle DKS im Neubau muss zwischen Grundkörper und Verbreiterung bauseits unterlegt werden.
- Die Bohrlehre für den Ecklagerbock EURO-JET (eingestellt auf 12 mm Falzlufte) muss am Grundkörper angelegt werden – nicht am Anschlussstück – um unten 5 mm Falzlufte zu sichern. Anschlussstück und Abdeckprofil sind anschließend aufzuklipsen.

# Bodenschwellen DKS

Sockel-, Verbreiterungs- und Abdeckprofil, Anschlussstück, Schließ- und Kippschließplatte

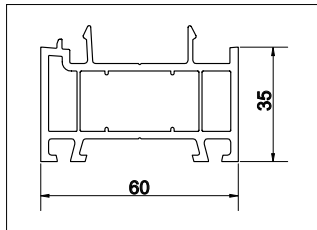
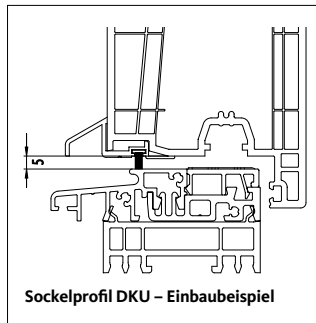


D

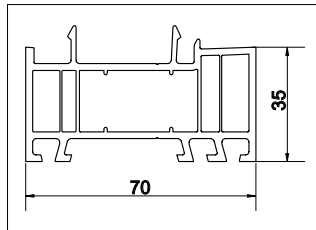


## Sockelprofil DKU

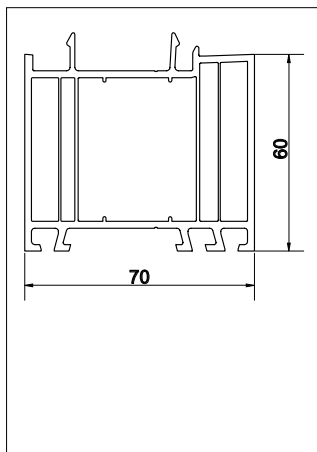
Das systemabhängige Sockelprofil mit eingezogener Bürstendichtung für 5 mm Falzluft, außen mit dem unteren Flügelprofil verschraubt, bildet eine zweite Dichtungsebene. Es hält Schlagregen, Feuchtigkeit, Staub und Zugluft über der Schwelle fern.



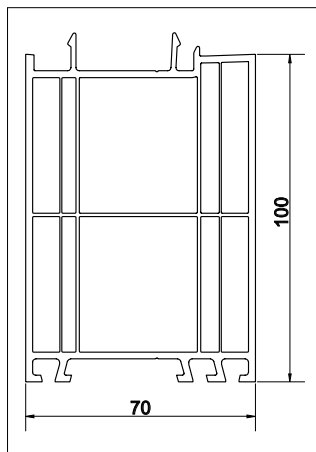
Verbreiterungsprofil DKA – 35 mm für DKS 1.1.0 und DKS 2.1.0



Verbreiterungsprofil DKA – 35 mm für DKS 2.1.0



Verbreiterungsprofil DKA – 60 mm für DKS 2.1.0



Verbreiterungsprofil DKA – 100 mm für DKS 2.1.0

## Verbreiterungsprofil DKA

Für die wärmedämmende Ausführung des unteren Bauanschlusses eignen sich im Neubau Verbreiterungsprofile zum Klipsen mit 35, 60 und 100 mm Bauhöhe.

## Anwendung

Die Verbreiterungsprofile DKA passen zu allen GU-Bodenschwellen DKS.

## Sockelprofil DKU, Verbreiterungsprofile DKA/DKS

PG	Bezeichnung	Maße mm	Oberfläche	VE	Bestell-Nr.
YPS	Sockelprofil DKU Universal	1200	grau braun weiß	25 Stück 25 Stück 25 Stück	9-42791-00-0-1* 9-42791-00-0-5* 9-42791-00-0-7*
	Aluplast Flügelprofile 130026/150025		grau braun weiß	25 Stück 25 Stück 25 Stück	9-42545-00-0-1* 9-42545-00-0-5* 9-42545-00-0-7*
	Salamander Streamline		grau braun weiß	25 Stück 25 Stück 25 Stück	9-42560-00-0-1* 9-42560-00-0-5* 9-42560-00-0-7*
YPS	Verbreiterungsprofil DKA	35 x 60 35 x 70 60 x 70 100 x 70	weiß weiß weiß weiß	30 m 30 m 30 m 30 m	H-01006-35-0-7 H-01007-35-0-7 H-01007-60-0-7 H-01007-10-0-7
YPS	Verbreiterungsprofil DKS	20 60 100	weiß weiß weiß	30 m 30 m 30 m	H-01008-20-0-7 H-01008-60-0-7 H-01008-10-0-7

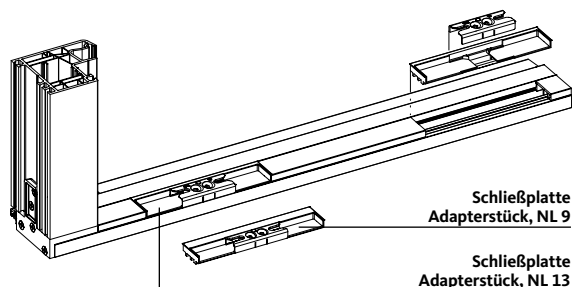
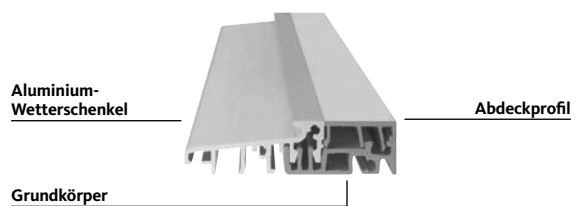
\* = auch als Größe -98- auf Maß gefertigt, max. Länge 3000 mm

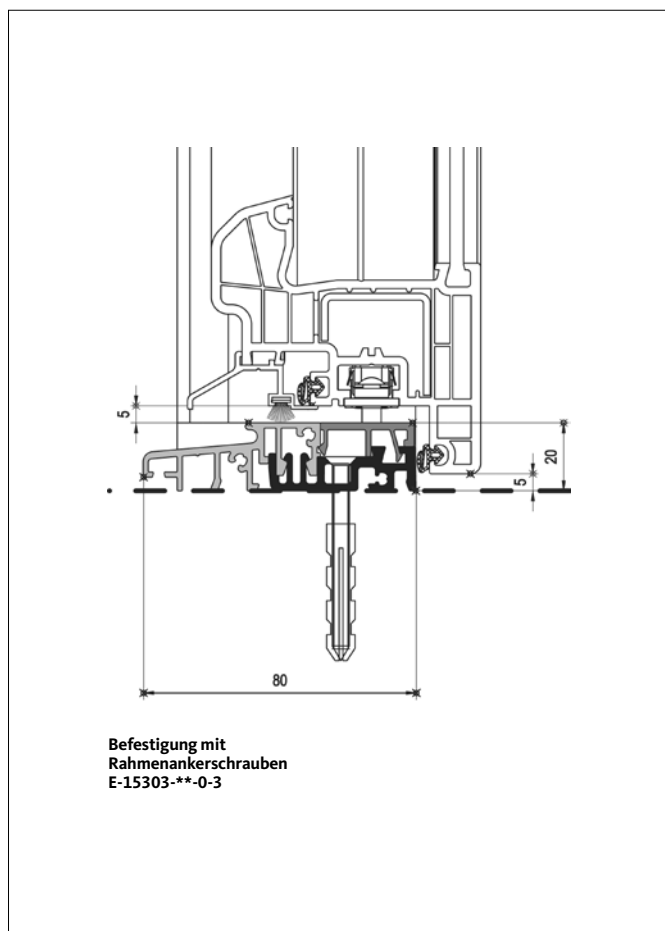
## Abdeckprofil, Anschlussstück, Schließplatte DKS, Kippschließplatte DKS

PG	Bezeichnung	Maße mm	Oberfläche	VE	Bestell-Nr.
YPS	Abdeckprofil Lagerlänge 3000 mm		grau	18 m	9-42368-00-0-1
YPS	Anschlussstück, Länge 55 mm		grau	50 Paar	9-42610-00-0-1
D0	Schließplatte DKS	NL 13*		100 Stück	6-32541-00-0-1
	Kippschließplatte DKS	NL 13*		100 Stück	6-32540-00-0-1
	Schließplatte DKS	NL 9*		100 Stück	6-32699-00-0-1
	Kippschließplatte DKS	NL 9*		100 Stück	6-32700-00-0-1
D0	Schließplatte DKS	NL 13*		100 Stück	6-32584-00-0-1
YPS	Adapterstück Holz	NL 13*		1 Stück	9-43106-13-0-1
D0	Schließplatte DKS	NL 9*		100 Stück	6-32207-18-0-1
YPS	Adapterstück Holz	NL 9*		1 Stück	9-43106-09-0-1

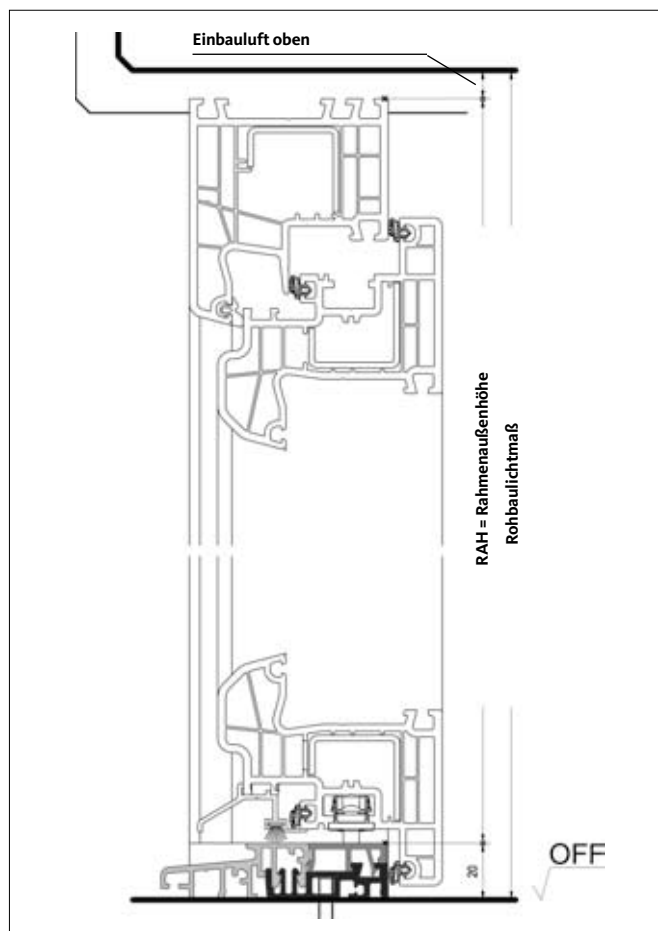
\* = Nutlage

## Hauptkomponenten der Bodenschwelle DKS





Bodenschwelle DKS – Montage im Altbau  
Abdichtung zum Baukörper nach DIN

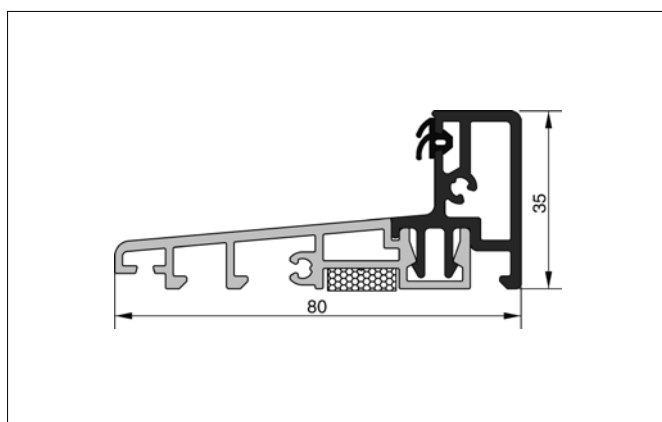


RAH = Rohbaulichtmaß ./. Einbauluft oben ./. 20 mm

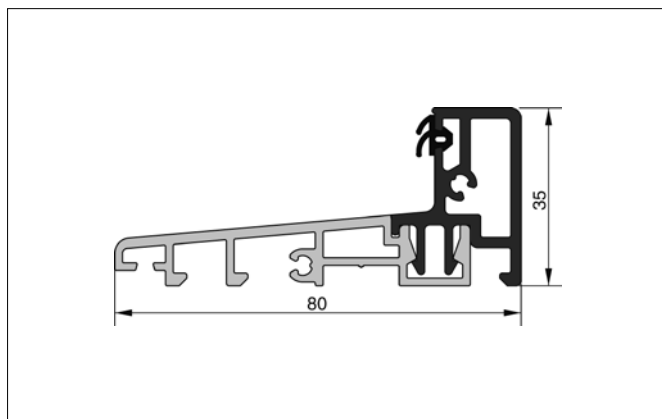


### Aluminium-Bodenschwellen HTS für Haustüren aus Kunststoff – auswärtsschlagend

PG	Bezeichnung	Maße mm	Oberfläche	VE	Bestell-Nr.
YPS	Bodenschwelle HTS 23.1.1 thermisch getrennt	80 x 35	silbergrau	30 m	6-32800-01-0-1
YPS	Bodenschwelle HTS 23.1.0 thermisch getrennt	80 x 35	silbergrau	30 m	6-32800-00-0-1



Bodenschwelle HTS 23.1.1 – 6-32800-01-0-1 (auswärtsschlagende Türen)



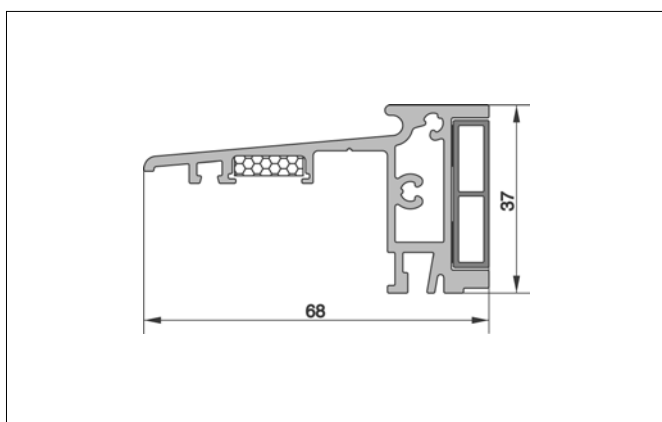
Bodenschwelle HTS 23.1.0 – 6-32800-00-0-1 (auswärtsschlagende Türen)

#### Vorteile und Nutzen

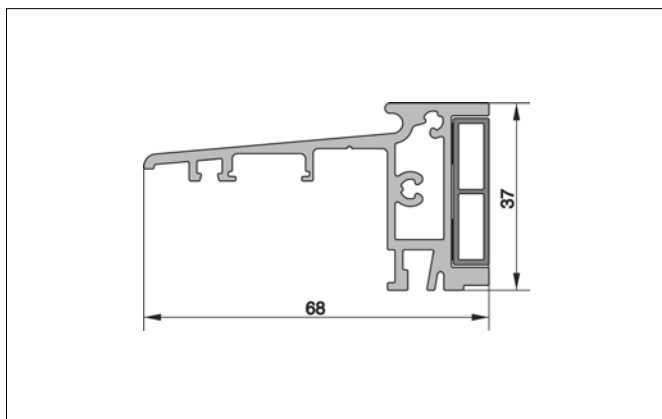
- Komfort-Verbindung (Seite 129 für auswärts öffnend) zwischen Schwelle und Blendrahmen
- Kompriband gegen Kriechkälte
- Anschluss mit Bauanschlussfolie HB 220

### Aluminium-Bodenschwellen HTS für Haustüren aus Kunststoff (Schwellen entsprechen nicht der EnEV)

PG	Bezeichnung	Maße mm	Oberfläche	VE	Bestell-Nr.
YPS	Bodenschwelle HTS 1.0.1 wärmeisoliert	68 x 37	schwarz weiß	30 m 30 m	H-00468-00-0-6 H-00468-00-0-7
YPS	Bodenschwelle HTS 1.0.0 wärmeisoliert	68 x 37	schwarz weiß	30 m 30 m	H-00497-00-0-6 H-00497-00-0-7



Bodenschwelle HTS 1.0.1 – H-00468-00-0\*



Bodenschwelle HTS 1.0.0 – H-00497-00-0\*

#### Kompriband:

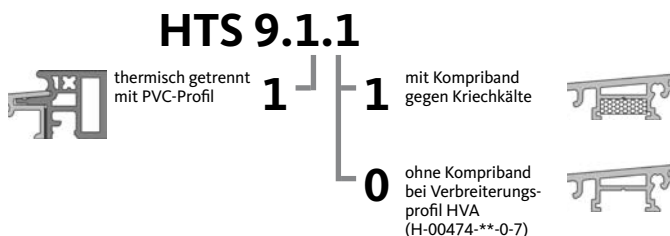
Beim Einsatz der Bodenschwellen im Renovierungsbereich ist eine Abdichtung unter den Schwellen mit Kompriband unerlässlich:

- Schutz vor Zugluft
- Schlagregensicherheit
- Vermeidung von Kriechkälte
- Schutz vor Staub und sonstigen Verunreinigungen

**Bei Bodenschwellen mit Kompriband ist dessen Schutzhülle vor der Montage zu entfernen.**

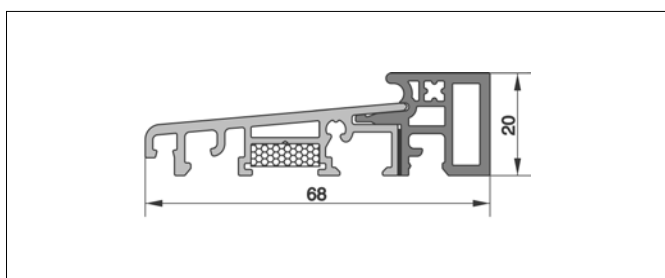


### Hinweise zur Modellbezeichnung

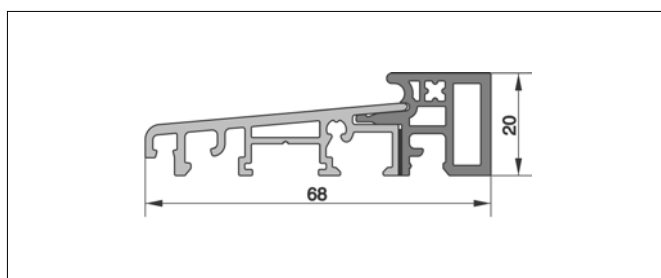


### Aluminium-Bodenschwellen HTS für Haustüren aus Kunststoff

PG	Bezeichnung	Maße mm	Oberfläche	VE	Bestell-Nr.
YPS	Bodenschwelle HTS 9.1.1 thermisch getrennt	68 x 20	silbergrau schwarz	30 m 30 m	H-00465-01-0-1 H-00465-01-0-6
YPS	Bodenschwelle HTS 9.1.0 thermisch getrennt	68 x 20	silbergrau schwarz	30 m 30 m	H-00487-01-0-1 H-00487-01-0-6



Bodenschwelle HTS 9.1.1 – H-00465-01-0-\*



Bodenschwelle HTS 9.1.0 – H-00487-01-0-\*

### Vorteile und Nutzen

- Komfort-Verbindung (Seite 127) zwischen Schwelle und Blendrahmen
- Kompriband gegen Kriechkälte
- Verbreiterung durch Verbreiterungsprofile HVA
- Anschluss mit Bauanschlussfolie HB 220

#### Thermische Trennung mit PVC-Profil

- Vermeidung von Schweißwasser im Innenbereich
- bieten eine gute Wärmeisolierung
- Abdichtung gegen Feuchtigkeit

### Kompriband:

Beim Einsatz der Bodenschwellen ist eine Abdichtung unter den Schwellen mit Kompriband unerlässlich:

- Schutz vor Zugluft
- Schlagregensicherheit
- Vermeidung von Kriechkälte
- Schutz vor Staub und sonstigen Verunreinigungen

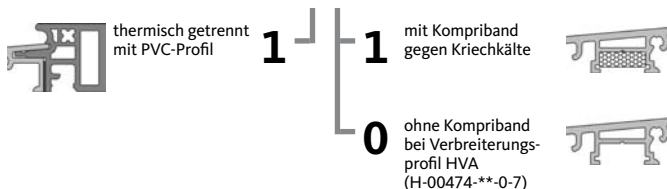
**Bei Bodenschwellen mit Kompriband ist dessen Schutzhülle vor der Montage zu entfernen.**





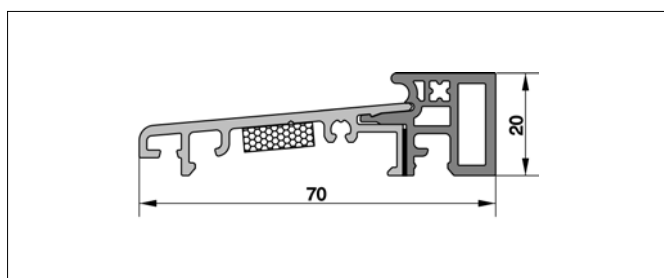
### Hinweise zur Modellbezeichnung

## HTS 19.1.1

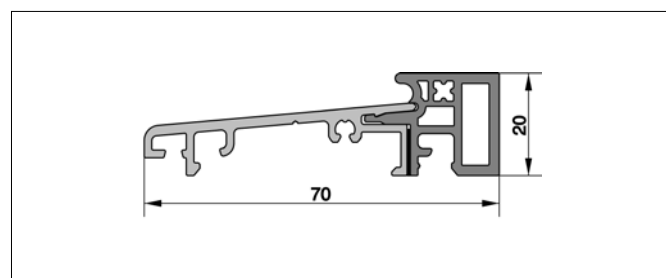


### Aluminium-Bodenschwellen HTS für Haustüren aus Kunststoff

PG	Bezeichnung	Maße mm	Oberfläche	VE	Bestell-Nr.
YPS	Bodenschwelle HTS 19.1.1 thermisch getrennt	70 x 20	silbergrau schwarz	30 m 30 m	H-00489-01-0-1 H-00489-01-0-6
YPS	Bodenschwelle HTS 19.1.0 thermisch getrennt	70 x 20	silbergrau schwarz	30 m 30 m	H-00489-03-0-1 H-00489-03-0-6



Bodenschwelle HTS 19.1.1 – H-00489-01-0-\*



Bodenschwelle HTS 19.1.0 – H-00489-03-0-\*

### Vorteile und Nutzen

- Komfort-Verbindung (Seite 127) zwischen Schwelle und Blendrahmen
- Kompriband gegen Kriechkälte
- Verbreiterung durch Verbreiterungsprofile HVA
- Anschluss mit Bauanschlussfolie HB 220

#### Thermische Trennung mit PVC-Profil

- Vermeidung von Schweißwasser im Innenbereich
- bieten eine gute Wärmeisolierung
- Abdichtung gegen Feuchtigkeit

### Kompriband:

Beim Einsatz der Bodenschwellen ist eine Abdichtung unter den Schwellen mit Kompriband unerlässlich:

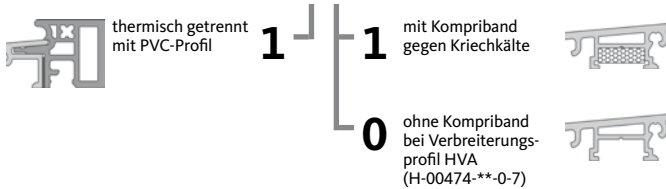
- Schutz vor Zugluft
- Schlagregensicherheit
- Vermeidung von Kriechkälte
- Schutz vor Staub und sonstigen Verunreinigungen

Bei Bodenschwellen mit Kompriband ist dessen Schutzhülle vor der Montage zu entfernen.



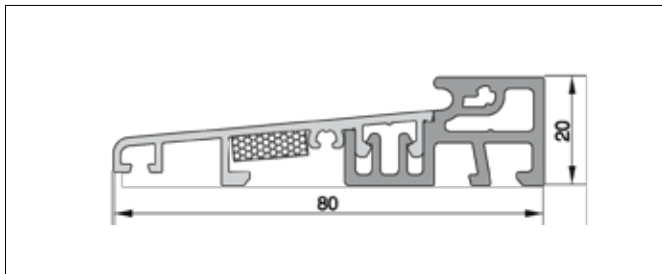
### Hinweise zur Modellbezeichnung

## HTS 18.1.1

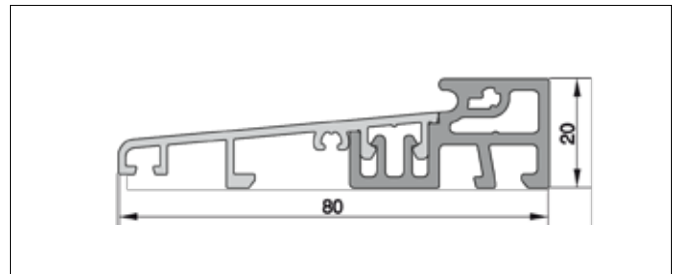


### Aluminium-Bodenschwellen HTS für Haustüren aus Kunststoff

PG	Bezeichnung	Maße mm	Oberfläche	VE	Bestell-Nr.
YPS	Bodenschwelle HTS 18.1.1 thermisch getrennt	80 x 20	silbergrau schwarz	30 m 30 m	H-00488-01-0-1 H-00488-01-0-6
YPS	Bodenschwelle HTS 18.1.0 thermisch getrennt	80 x 20	silbergrau schwarz	30 m 30 m	H-00488-03-0-1 H-00488-03-0-6



Bodenschwelle HTS 18.1.1 – H-00488-01-0-\*



Bodenschwelle HTS 18.1.0 – H-00488-03-0-\*

### Vorteile und Nutzen

- Komfort-Verbindung (Seite 127) zwischen Schwelle und Blendrahmen
- Kompriband gegen Kriechkälte
- Verbreiterung durch Verbreiterungsprofile HVA
- Anschluss mit Bauanschlussfolie HB 220

#### Thermische Trennung mit PVC-Profil

- Vermeidung von Schweißwasser im Innenbereich
- bieten eine gute Wärmeisolierung
- Abdichtung gegen Feuchtigkeit

### Kompriband:

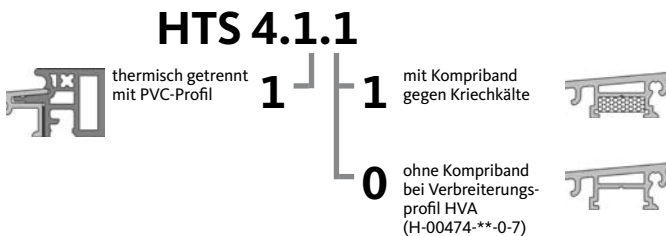
Beim Einsatz der Bodenschwellen ist eine Abdichtung unter den Schwellen mit Kompriband unerlässlich:

- Schutz vor Zugluft
- Schlagregensicherheit
- Vermeidung von Kriechkälte
- Schutz vor Staub und sonstigen Verunreinigungen

**Bei Bodenschwellen mit Kompriband ist dessen Schutzhülle vor der Montage zu entfernen.**

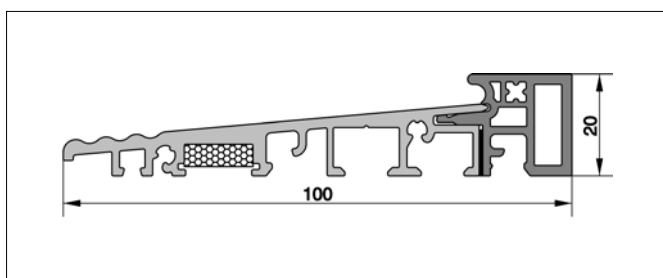


### Hinweise zur Modellbezeichnung

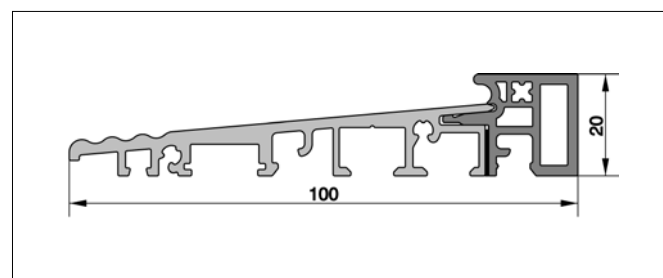


### Aluminium-Bodenschwellen HTS für Haustüren aus Kunststoff

PG	Bezeichnung	Maße mm	Oberfläche	VE	Bestell-Nr.
YPS	Bodenschwelle HTS 4.1.1 thermisch getrennt	100 x 20	silbergrau schwarz	24 m 24 m	H-00483-01-0-1 H-00483-01-0-6
YPS	Bodenschwelle HTS 4.1.0 thermisch getrennt	100 x 20	silbergrau schwarz	24 m 24 m	H-00483-03-0-1 H-00483-03-0-6



Bodenschwelle HTS 4.1.1 – H-00483-01-0-\*



Bodenschwelle HTS 4.1.0 – H-00483-03-0-\*

### Vorteile und Nutzen

- Komfort-Verbindung (Seite 127) zwischen Schwelle und Blendrahmen
- Kompriband gegen Kriechkälte
- Verbreiterung durch Verbreiterungsprofile HVA
- Anschluss mit Bauanschlussfolie HB 220

#### Thermische Trennung mit PVC-Profil

- Vermeidung von Schweißwasser im Innenbereich
- bieten eine gute Wärmeisolierung
- Abdichtung gegen Feuchtigkeit

### Kompriband:

Beim Einsatz der Bodenschwellen ist eine Abdichtung unter den Schwellen mit Kompriband unerlässlich:

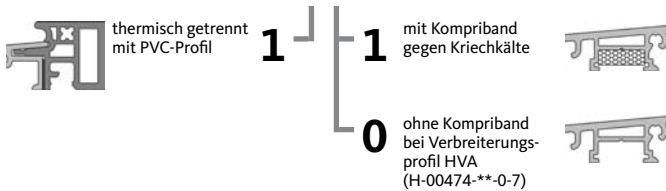
- Schutz vor Zugluft
- Schlagregensicherheit
- Vermeidung von Kriechkälte
- Schutz vor Staub und sonstigen Verunreinigungen

**Bei Bodenschwellen mit Kompriband ist dessen Schutzhülle vor der Montage zu entfernen.**



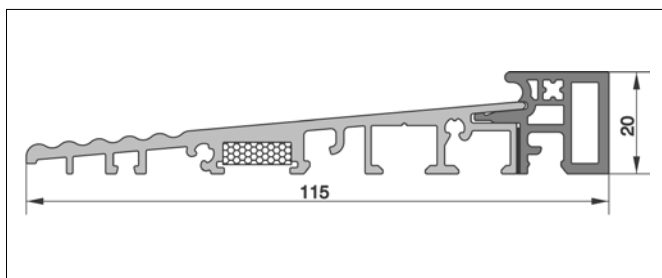
### Hinweise zur Modellbezeichnung

## HTS 16.1.1

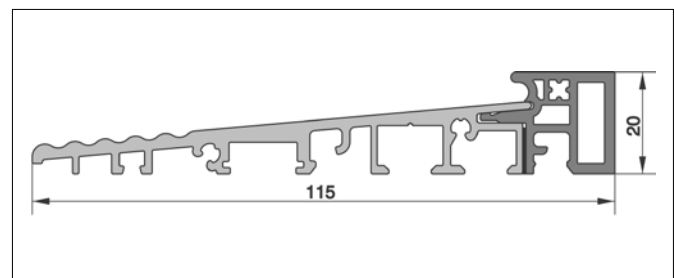


### Aluminium-Bodenschwellen HTS für Haustüren aus Kunststoff

PG	Bezeichnung	Maße mm	Oberfläche	VE	Bestell-Nr.
YPS	Bodenschwelle HTS 16.1.1 thermisch getrennt	115 x 20	silbergrau schwarz	24 m 24 m	H-00464-02-0-1 H-00464-02-0-6
YPS	Bodenschwelle HTS 16.1.0 thermisch getrennt	115 x 20	silbergrau schwarz	24 m 24 m	H-00464-04-0-1 H-00464-04-0-6



Bodenschwelle HTS 16.1.1 – H-00464-02-0-\*



Bodenschwelle HTS 16.1.0 – H-00464-04-0-\*

### Vorteile und Nutzen

- Komfort-Verbindung (Seite 127) zwischen Schwelle und Blendrahmen
- Kompriband gegen Kriechkälte
- Verbreiterung durch Verbreiterungsprofile HVA
- Anschluss mit Bauanschlussfolie HB 220

#### Thermische Trennung mit PVC-Profil

- Vermeidung von Schweißwasser im Innenbereich
- bieten eine gute Wärmeisolierung
- Abdichtung gegen Feuchtigkeit

### Kompriband:

Beim Einsatz der Bodenschwellen ist eine Abdichtung unter den Schwellen mit Kompriband unerlässlich:

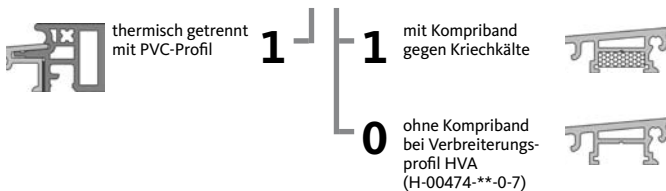
- Schutz vor Zugluft
- Schlagregensicherheit
- Vermeidung von Kriechkälte
- Schutz vor Staub und sonstigen Verunreinigungen

**Bei Bodenschwellen mit Kompriband ist dessen Schutzhülle vor der Montage zu entfernen.**



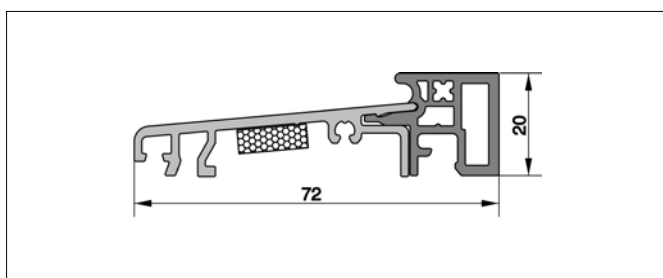
### Hinweise zur Modellbezeichnung

## HTS 20.1.1

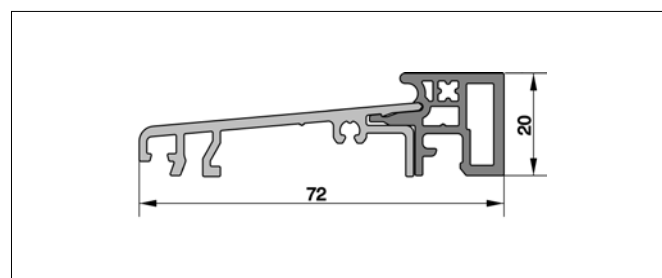


### Aluminium-Bodenschwellen HTS für Haustüren – Profilsysteme KBE und Salamander

PG	Bezeichnung	Maße mm	Oberfläche	VE	Bestell-Nr.
YPS	Bodenschwelle HTS 20.1.1 thermisch getrennt	72 x 20	silbergrau schwarz	30 m 30 m	H-00499-03-0-1 H-00499-03-0-6
YPS	Bodenschwelle HTS 20.1.0 thermisch getrennt	72 x 20	silbergrau schwarz	30 m 30 m	H-00499-01-0-1 H-00499-01-0-6



Bodenschwelle HTS 20.1.1 – H-00499-03-0-\*



Bodenschwelle HTS 20.1.0 – H-00499-01-0-\*

### Vorteile und Nutzen

- Komfort-Verbindung (Seite 127) zwischen Schwelle und Blendrahmen
- Kompriband gegen Kriechkälte
- Verbreiterung durch Verbreiterungsprofile HVA
- Anschluss mit Bauanschlussfolie HB 220

#### Thermische Trennung mit PVC-Profil

- Vermeidung von Schweißwasser im Innenbereich
- bieten eine gute Wärmeisolierung
- Abdichtung gegen Feuchtigkeit

### Kompriband:

Beim Einsatz der Bodenschwellen ist eine Abdichtung unter den Schwellen mit Kompriband unerlässlich:

- Schutz vor Zugluft
- Schlagregensicherheit
- Vermeidung von Kriechkälte
- Schutz vor Staub und sonstigen Verunreinigungen

Bei Bodenschwellen mit Kompriband ist dessen Schutzhülle vor der Montage zu entfernen.

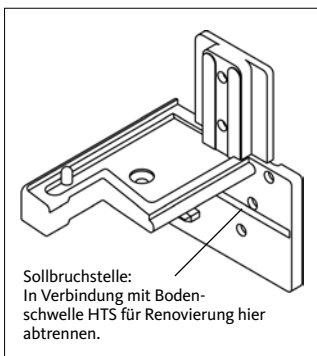


PG YPS	Bezeichnung Profilsystem	Farbe	VE	Bestell-Nr.
	Aluplast 120002	schwarz	5 Paar	H-00076-02-0-6
	Aluplast 120002	weiß	5 Paar	H-00076-02-0-7
	Aluplast 120003	schwarz	5 Paar	H-00076-03-0-6
	Aluplast 120003	weiß	5 Paar	H-00076-03-0-7
	Aluplast 120004	schwarz	5 Paar	H-00076-43-0-6
	Aluplast 120004	weiß	5 Paar	H-00076-43-0-7
	Aluplast 140002	schwarz	5 Paar	H-00076-48-0-6*
	Aluplast 140002	weiß	5 Paar	H-00076-48-0-7*
	Aluplast 140003	schwarz	5 Paar	H-00076-47-0-6*
	Aluplast 140003	weiß	5 Paar	H-00076-47-0-7*
	Aluplast Signum 686278	schwarz	5 Paar	H-00076-75-0-6
	Aluplast Signum 686278	weiß	5 Paar	H-00076-75-0-7
	Aluplast Signum 686278	silbergrau	5 Paar	H-00076-75-0-1
	Brüggmann AD HP 104	schwarz	5 Paar	H-00076-65-0-6
	Brüggmann AD HP 104	weiß	5 Paar	H-00076-65-0-7
	Brüggmann AD HP 103	schwarz	5 Paar	H-00076-69-0-6
	Brüggmann AD HP 103	weiß	5 Paar	H-00076-69-0-7
	Deceuninck P 2000	schwarz	5 Paar	H-00076-06-0-6
	Deceuninck P 2000	weiß	5 Paar	H-00076-06-0-7
	Deceuninck P 2002	schwarz	5 Paar	H-00076-07-0-6
	Deceuninck P 2002	weiß	5 Paar	H-00076-07-0-7
	Deceuninck/Wymar 3er Serie	schwarz	5 Paar	H-00076-92-0-6
	Deceuninck/Wymar 3er Serie	weiß	5 Paar	H-00076-92-0-7
	Dimex 2101	schwarz	5 Paar	H-00076-88-0-6
	Dimex 2101	weiß	5 Paar	H-00076-88-0-7
	Forris BR 002	schwarz	5 Paar	H-00076-89-0-6
	Forris BR 002	weiß	5 Paar	H-00076-89-0-7
	Gealan S 8011	schwarz	5 Paar	H-00076-70-0-6
	Gealan S 8011	weiß	5 Paar	H-00076-70-0-7
	Gealan S 8014	schwarz	5 Paar	H-00076-71-0-6
	Gealan S 8014	weiß	5 Paar	H-00076-71-0-7
	Gealan 3008	schwarz	5 Paar	H-00076-51-0-6
	Gealan 3008	weiß	5 Paar	H-00076-51-0-7
	Gealan 3011	schwarz	5 Paar	H-00076-52-0-6
	Gealan 3011	weiß	5 Paar	H-00076-52-0-7
	KBE AD R 370	schwarz	5 Paar	H-00076-67-0-6
	KBE AD R 370	weiß	5 Paar	H-00076-67-0-7
	KBE AD R 370	silbergrau	5 Paar	H-00076-67-0-1
	KBE AD R 371	schwarz	5 Paar	H-00076-74-0-6
	KBE AD R 371	weiß	5 Paar	H-00076-74-0-7
	KBE AD R 371	silbergrau	5 Paar	H-00076-74-0-1
	KBE 106/306	schwarz	5 Paar	H-00076-08-0-6
	KBE 106/306	weiß	5 Paar	H-00076-08-0-7
	KBE 106/306	silbergrau	5 Paar	H-00076-08-0-1
	KBE 107/307	schwarz	5 Paar	H-00076-45-0-6
	KBE 107/307	weiß	5 Paar	H-00076-45-0-7
	KBE 107/307	silbergrau	5 Paar	H-00076-45-0-1
	KBE 707	schwarz	5 Paar	H-00076-82-0-6
	KBE 707	weiß	5 Paar	H-00076-82-0-7
	Knipping 4102	schwarz	5 Paar	H-00076-73-0-6
	Knipping 4102	weiß	5 Paar	H-00076-73-0-7
	Kömmerling Classic 2400	schwarz	5 Paar	H-00076-87-0-6
	Kömmerling Classic 2400	weiß	5 Paar	H-00076-87-0-7
	Kömmerling Classic 2401	schwarz	5 Paar	H-00076-81-0-6
	Kömmerling Classic 2401	weiß	5 Paar	H-00076-81-0-7
	Kömmerling Classic 2402	schwarz	5 Paar	H-00076-77-0-6
	Kömmerling Classic 2402	weiß	5 Paar	H-00076-77-0-7
	Kömmerling AV 3012	schwarz	5 Paar	H-00076-37-0-6
	Kömmerling AV 3012	weiß	5 Paar	H-00076-37-0-7
	Kömmerling AV 3902	schwarz	5 Paar	H-00076-76-0-6
	Kömmerling AV 3902	weiß	5 Paar	H-00076-76-0-7
	Kömmerling Futur 0101	schwarz	5 Paar	H-00076-36-0-6
	Kömmerling Futur 0101	weiß	5 Paar	H-00076-36-0-7
	Kömmerling Futur 0102	schwarz	5 Paar	H-00076-35-0-6
	Kömmerling Futur 0102	weiß	5 Paar	H-00076-35-0-7
	Kömmerling Eurodur 3S 1401	schwarz	5 Paar	H-00076-04-0-6
	Kömmerling Eurodur 3S 1401	silbergrau	5 Paar	H-00076-04-0-1
	Kömmerling Eurodur 3S 1401	weiß	5 Paar	H-00076-04-0-7
	Kömmerling Eurodur 3S 1402	schwarz	5 Paar	H-00076-05-0-6
	Kömmerling Eurodur 3S 1402	silbergrau	5 Paar	H-00076-05-0-1
	Kömmerling Eurodur 3S 1402	weiß	5 Paar	H-00076-05-0-7
	Kömmerling Eurodur 3S 1406	schwarz	5 Paar	H-00076-57-0-6
	Kömmerling Eurodur 3S 1406	weiß	5 Paar	H-00076-57-0-7
	Kömmerling Eurodur 3S 1508	schwarz	5 Paar	H-00076-62-0-6
	Kömmerling Eurodur 3S 1508	weiß	5 Paar	H-00076-62-0-7
	Kömmerling Eurodur 3S 1508	schwarz	5 Paar	H-00076-63-0-6
	Kömmerling Eurodur 3S 1508	weiß	5 Paar	H-00076-63-0-7
	LB PAD AL 1-3 H 720	schwarz	5 Paar	H-00076-25-0-6
	LB PAD AL 1-3 H 720	weiß	5 Paar	H-00076-25-0-7
	LB PAD AL 2-3 H 725	schwarz	5 Paar	H-00076-46-0-6
	LB PAD AL 2-3 H 725	weiß	5 Paar	H-00076-46-0-7

PG YPS	Bezeichnung Profilsystem	Farbe	VE	Bestell-Nr.
	Rehau S730/68	schwarz	5 Paar	H-00076-09-0-6
	Rehau S730/68	weiß	5 Paar	H-00076-09-0-7
	Rehau S730/74	schwarz	5 Paar	H-00076-84-0-6
	Rehau S730/74	weiß	5 Paar	H-00076-84-0-7
	Rehau S730/76	schwarz	5 Paar	H-00076-10-0-6
	Rehau S730/76	weiß	5 Paar	H-00076-10-0-7
	Rehau Brillant/76/Thermo 70	schwarz	5 Paar	H-00076-29-0-6
	Rehau Brillant/76/Thermo 70	weiß	5 Paar	H-00076-29-0-7
	Rehau Brillant/68/Thermo 70	schwarz	5 Paar	H-00076-68-0-6
	Rehau Brillant/68/Thermo 70	weiß	5 Paar	H-00076-68-0-7
	Roplasto 6101/6190	schwarz	5 Paar	H-00076-12-0-6
	Roplasto 6101/6190	weiß	5 Paar	H-00076-12-0-7
	Roplasto 6114/6191	schwarz	5 Paar	H-00076-11-0-6
	Roplasto 6114/6191	weiß	5 Paar	H-00076-11-0-7
	Roplasto BL 02	schwarz	5 Paar	H-00076-13-0-6
	Roplasto BL 02	weiß	5 Paar	H-00076-13-0-7
	Roplasto BL 03	schwarz	5 Paar	H-00076-14-0-6
	Roplasto BL 03	weiß	5 Paar	H-00076-14-0-7
	Salamander 2D 210020	schwarz	5 Paar	H-00076-38-0-6
	Salamander 2D 210020	weiß	5 Paar	H-00076-38-0-7
	Salamander 2D 210030	schwarz	5 Paar	H-00076-40-0-6
	Salamander 2D 210030	weiß	5 Paar	H-00076-40-0-7
	Salamander 2D/70 230036	schwarz	5 Paar	H-00076-64-0-6
	Salamander 2D/70 230036	weiß	5 Paar	H-00076-64-0-7
	Salamander 3D 110220	schwarz	5 Paar	H-00076-39-0-6
	Salamander 3D 110220	weiß	5 Paar	H-00076-39-0-7
	Salamander 3D 110225	schwarz	5 Paar	H-00076-79-0-6
	Salamander 3D 110225	weiß	5 Paar	H-00076-79-0-7
	Salamander 68740 UR 2	schwarz	5 Paar	H-00076-15-0-6
	Salamander 68740 UR 2	weiß	5 Paar	H-00076-15-0-7
	Salamander 68741 UR 3	schwarz	5 Paar	H-00076-16-0-6
	Salamander 68741 UR 3	weiß	5 Paar	H-00076-16-0-7
	Salamander Streamline 250220	schwarz	5 Paar	H-00076-97-0-6
	Salamander Streamline 250220	weiß	5 Paar	H-00076-97-0-7
	Salamander Streamline 250230	schwarz	5 Paar	H-00076-98-0-6
	Salamander Streamline 250230	weiß	5 Paar	H-00076-98-0-7
	Schüco Corona 68	schwarz	5 Paar	H-00076-19-0-6
	Schüco Corona 68	weiß	5 Paar	H-00076-19-0-7
	Schüco Corona 78	schwarz	5 Paar	H-00076-27-0-6
	Schüco Corona 78	weiß	5 Paar	H-00076-27-0-7
	Schüco Corona 90	schwarz	5 Paar	H-00076-28-0-6
	Schüco Corona 90	weiß	5 Paar	H-00076-28-0-7
	Schüco CT 70 / 8597	schwarz	5 Paar	H-00076-83-0-6
	Schüco CT 70 / 8597	weiß	5 Paar	H-00076-83-0-7
	Schüco CT 70 / 8623	schwarz	5 Paar	H-00076-80-0-6
	Schüco CT 70 / 8623	weiß	5 Paar	H-00076-80-0-7
	Schüco CT 70 / 8626	schwarz	5 Paar	H-00076-66-0-6
	Schüco CT 70 / 8626	weiß	5 Paar	H-00076-66-0-7
	Thermoplast Royal AP 301	schwarz	5 Paar	H-00076-94-0-6
	Thermoplast Royal AP 301	weiß	5 Paar	H-00076-94-0-7
	Thermoplast AP 021	schwarz	5 Paar	H-00076-95-0-6
	Thermoplast AP 021	weiß	5 Paar	H-00076-95-0-7
	Thyssen Prestige LD 176	schwarz	5 Paar	H-00076-78-0-6
	Thyssen Prestige LD 176	weiß	5 Paar	H-00076-78-0-7
	Thyssen L 1/10	schwarz	5 Paar	H-00076-32-0-6
	Thyssen L 1/10	weiß	5 Paar	H-00076-32-0-7
	Thyssen L 6/60	schwarz	5 Paar	H-00076-33-0-6
	Thyssen L 6/60	weiß	5 Paar	H-00076-33-0-7
	Trocal Innonova 510100/0300	schwarz	5 Paar	H-00076-72-0-6
	Trocal Innonova 510100/0300	weiß	5 Paar	H-00076-72-0-7
	Trocal Innonova 510200	schwarz	5 Paar	H-00076-73-0-6
	Trocal Innonova 510200	weiß	5 Paar	H-00076-73-0-7
	Trocal Innonova 610200	schwarz	5 Paar	H-00076-93-0-6
	Trocal Innonova 610200	weiß	5 Paar	H-00076-93-0-7
	Trocal 910100	schwarz	5 Paar	H-00076-20-0-6
	Trocal 910100	weiß	5 Paar	H-00076-20-0-7
	Trocal 910700	schwarz	5 Paar	H-00076-21-0-6
	Trocal 910700	weiß	5 Paar	H-00076-21-0-7
	Veka 101085	schwarz	5 Paar	H-00076-22-0-6
	Veka 101085	weiß	5 Paar	H-00076-22-0-7
	Veka 101086	schwarz	5 Paar	H-00076-23-0-6
	Veka 101086	weiß	5 Paar	H-00076-23-0-7
	Veka 101111	schwarz	5 Paar	H-00076-31-0-6
	Veka 101111	weiß	5 Paar	H-00076-31-0-7
	Veka 101200	schwarz	5 Paar	H-00076-41-0-6
	Veka 101200	weiß	5 Paar	H-00076-41-0-7
	Veka 101201	schwarz	5 Paar	H-00076-42-0-6
	Veka 101201	weiß	5 Paar	H-00076-42-0-7
	Veka 101203	schwarz	5 Paar	H-00076-86-0-6
	Veka 101203	weiß	5 Paar	H-00076-86-0-7

Schwellenhalter SWH für weitere Profile auf Anfrage.

\* = auf Anfrage



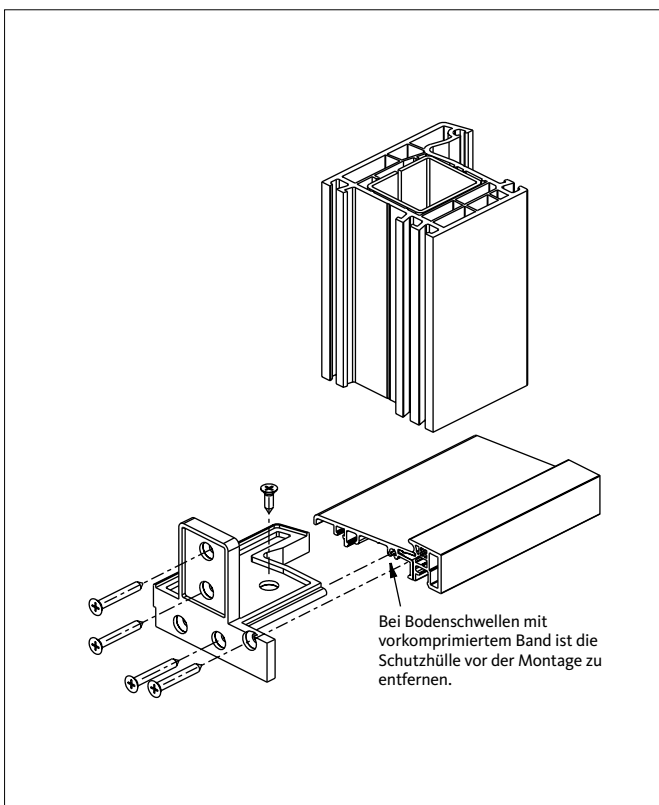
Sollbruchstelle:  
In Verbindung mit Bodenschwelle HTS für Renovierung hier abtrennen.

### Halter für Profilsysteme

**Komfort-Verbindung:**  
Der Schwellenhalter SWH gleicht die Profilierung der rechtwinklig zugeschnittenen Bodenschwelle HTS und den individuellen Blendrahmenprofilen aus:

- hohe statische Werte durch Einbindung der Stahlarmierung
- hoch schlagfeste Qualität
- farbbeständig

### Montage – Haustüren aus Kunststoff



Bei Bodenschwellen mit vorkomprimiertem Band ist die Schutzhülle vor der Montage zu entfernen.

Bodenschwelle HTS für Renovierung – Kunststofftür  
Montage mit Schwellenhalter H-00076

### Komfort-Verbindung

Der Schwellenhalter SWH gleicht die Profilierung der Bodenschwelle HTS und den individuellen Blendrahmenprofilen aus:

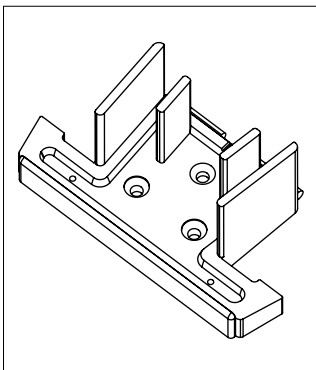
- rationelle Fertigung durch den rechtwinkligen Zuschnitt der Bodenschwellen und der Blendrahmenprofile aus Holz oder Kunststoff
- hohe statische Werte durch Einbindung der Stahlarmierung
- hohe Schlagzähigkeit
- farbbeständig

### Montagehinweise

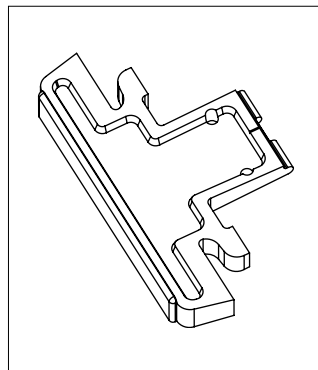
Schwellenhalter an der Sollbruchstelle kürzen. Kunststoff-Blendrahmen und Systembodenschwelle werden stumpf zugeschnitten. Die Verschraubungen erfolgen erst vertikal von oben und dann horizontal.

# Bodenschwellen HTS

Pfostenhalter SPH für Bodenschwellen HTS



Pfostenhalter SPH

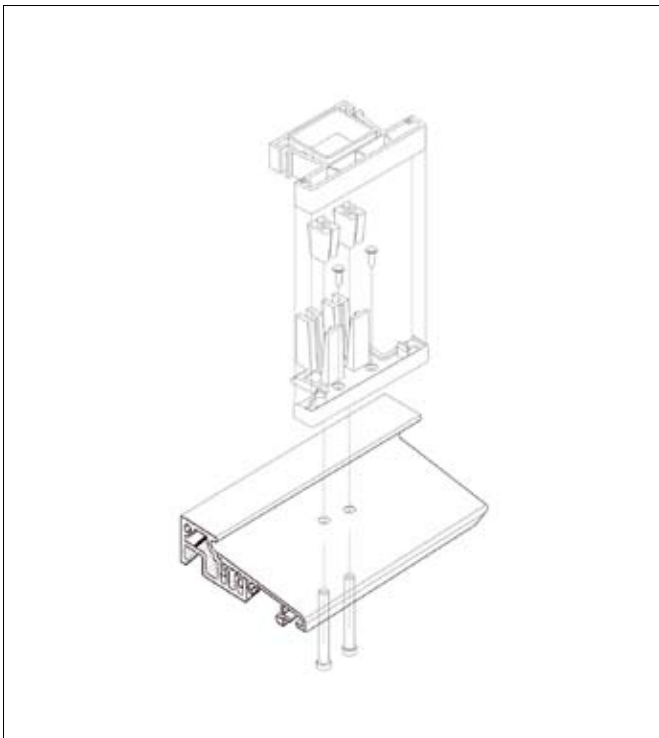


Pfostenhalter SPH

## Vorteile und Nutzen

Für jedes Kunststoffprofil individuell:

- hohe statische Werte durch Einbindung der Stahlarmierung
- hoch schlagfeste Qualität
- farbbeständig



Bodenschwellen HTS für Neubauten – Kunststofftür  
Montage mit Pfostenhalter SPH H-00078 bzw. H-00472

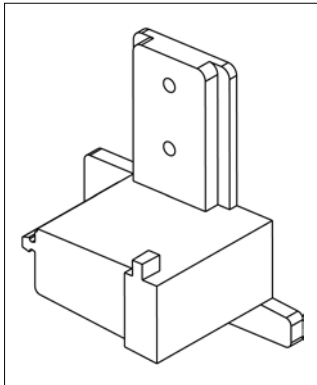
## Montagehinweise

Bodenschwelle HTS und Rahmen werden stumpf zugeschnitten. Der Pfostenhalter SPH wird kraftschlüssig mit der Armierung des Setzpfostens verbunden. Verschraubung erfolgt nur vertikal.

PG YPS	Bezeichnung Profilsystem	Farbe	VE	Bestell-Nr.
	Aluplast 140041	schwarz	5 Stück	H-00472-24-0-6
	Aluplast 140041	weiß	5 Stück	H-00472-24-0-7
	Aluplast 140045	schwarz	5 Stück	H-00472-25-0-6
	Aluplast 140045	weiß	5 Stück	H-00472-25-0-7
	Aluplast Signum 686279	schwarz	5 Stück	H-00478-00-0-6
	Aluplast Signum 686279	weiß	5 Stück	H-00478-00-0-7
	Aluplast Signum 686279	silbergrau	5 Stück	H-00478-00-0-1
	Brüggmann HP 302	schwarz	5 Stück	H-00478-04-0-6
	Brüggmann HP 302	weiß	5 Stück	H-00478-04-0-7
	Deceuninck P2037	schwarz	5 Stück	H-00078-05-0-6
	Deceuninck P2037	weiß	5 Stück	H-00078-05-0-7
	Gealan 8043	schwarz	5 Stück	H-00078-00-0-6
	Gealan 8043	weiß	5 Stück	H-00078-00-0-7
	Gealan 8040	schwarz	5 Stück	H-00078-01-0-6
	Gealan 8040	weiß	5 Stück	H-00078-01-0-7
	KBE AD 381	schwarz	5 Stück	H-00478-12-0-6
	KBE AD 381	weiß	5 Stück	H-00478-12-0-7
	KBE AD 381	silbergrau	5 Stück	H-00478-12-0-1
	KBE 715 / 732	schwarz	5 Stück	H-00078-11-0-6
	KBE 715 / 732	weiß	5 Stück	H-00078-11-0-7
	KBE 715 / 732	silbergrau	5 Stück	H-00078-11-0-1
	Kömmerling CF 2422	schwarz	5 Stück	H-00478-14-0-6
	Kömmerling CF 2422	weiß	5 Stück	H-00478-14-0-7
	Kömmerling CF 2423	schwarz	5 Stück	H-00078-13-0-6
	Kömmerling CF 2423	weiß	5 Stück	H-00078-13-0-7
	Kömmerling AV 3922	schwarz	5 Stück	H-00078-12-0-6
	Kömmerling AV 3922	weiß	5 Stück	H-00078-12-0-7
	Kömmerling AV 3923	schwarz	5 Stück	H-00478-15-0-6
	Kömmerling AV 3923	weiß	5 Stück	H-00478-15-0-7
	Kömmerling AV 3002	schwarz	5 Stück	H-00472-15-0-6
	Kömmerling AV 3002	weiß	5 Stück	H-00472-15-0-7
	Kömmerling AV 3051	schwarz	5 Stück	H-00472-04-0-6
	Kömmerling AV 3051	weiß	5 Stück	H-00472-04-0-7
	Kömmerling Futur 0122	schwarz	5 Stück	H-00472-00-0-6
	Kömmerling Futur 0122	weiß	5 Stück	H-00472-00-0-7
	Kömmerling Futur 0123	schwarz	5 Stück	H-00472-01-0-6
	Kömmerling Futur 0123	weiß	5 Stück	H-00472-01-0-7
	Kömmerling Eurodur 3S 1422	schwarz	5 Stück	H-00078-02-0-6
	Kömmerling Eurodur 3S 1422	weiß	5 Stück	H-00078-02-0-7
	Kömmerling Eurodur 3S 1423	schwarz	5 Stück	H-00078-03-0-6
	Kömmerling Eurodur 3S 1423	weiß	5 Stück	H-00078-03-0-7
	LB PAD AT 2-3 H721	schwarz	5 Stück	H-00472-03-0-6
	LB PAD AT 2-3 H721	weiß	5 Stück	H-00472-03-0-7
	Rehau S730 T118	schwarz	5 Stück	H-00078-08-0-6
	Rehau S730 T118	weiß	5 Stück	H-00078-08-0-7
	Rehau S730/86	schwarz	5 Stück	H-00078-09-0-6
	Rehau S730/86	weiß	5 Stück	H-00078-09-0-7
	Rehau Brillant/86	schwarz	5 Stück	H-00478-01-0-6
	Rehau Brillant/86	weiß	5 Stück	H-00478-01-0-7
	Rehau Brillant T118	schwarz	5 Stück	H-00078-15-0-6
	Rehau Brillant T118	weiß	5 Stück	H-00078-15-0-7
	Roplasto 2301/02	schwarz	5 Stück	H-00472-28-0-6
	Roplasto 2301/02	weiß	5 Stück	H-00472-28-0-7
	Roplasto 2303/04	schwarz	5 Stück	H-00472-18-0-6
	Roplasto 2303/04	weiß	5 Stück	H-00472-18-0-7
	Salamander 2 D 212020	schwarz	5 Stück	H-00472-09-0-6
	Salamander 2 D 212020	weiß	5 Stück	H-00472-09-0-7
	Salamander 2 D 212030	schwarz	5 Stück	H-00472-08-0-6
	Salamander 2 D 212030	weiß	5 Stück	H-00472-08-0-7
	Salamander 2 D 70 / 232026	schwarz	5 Stück	H-00078-10-0-6
	Salamander 2 D 70 / 232026	weiß	5 Stück	H-00078-10-0-7
	Salamander 3 D 112125	schwarz	5 Stück	H-00478-16-0-6
	Salamander 3 D 112125	weiß	5 Stück	H-00478-16-0-7
	Salamander 3 D 112220	schwarz	5 Stück	H-00472-07-0-6
	Salamander 3 D 112220	weiß	5 Stück	H-00472-07-0-7
	Salamander UP 4 / 68746	schwarz	5 Stück	H-00472-17-0-6
	Salamander UP 4 / 68746	weiß	5 Stück	H-00472-17-0-7
	Schüco CT 70 / 8684 / 8598	schwarz	5 Stück	H-00478-13-0-6
	Schüco CT 70 / 8684 / 8598	weiß	5 Stück	H-00478-13-0-7
	Schüco Corona 8107/11	schwarz	5 Stück	H-00472-14-0-6
	Schüco Corona 8107/11	weiß	5 Stück	H-00472-14-0-7
	Thyssen H 50	schwarz	5 Stück	H-00472-06-0-6
	Thyssen H 50	weiß	5 Stück	H-00472-06-0-7
	ThyssenT200/139	schwarz	5 Stück	H-00472-16-0-6
	ThyssenT200/139	weiß	5 Stück	H-00472-16-0-7
	Veka 102087	schwarz	5 Stück	H-00078-07-0-6
	Veka 102087	weiß	5 Stück	H-00078-07-0-7
	Veka 102103	schwarz	5 Stück	H-00078-06-0-6
	Veka 102103	weiß	5 Stück	H-00078-06-0-7
	Veka 102121	schwarz	5 Stück	H-00472-11-0-6
	Veka 102121	weiß	5 Stück	H-00472-11-0-7
	Veka 102200	schwarz	5 Stück	H-00472-05-0-6
	Veka 102200	weiß	5 Stück	H-00472-05-0-7

Pfostenhalter SPH für weitere Profile auf Anfrage.

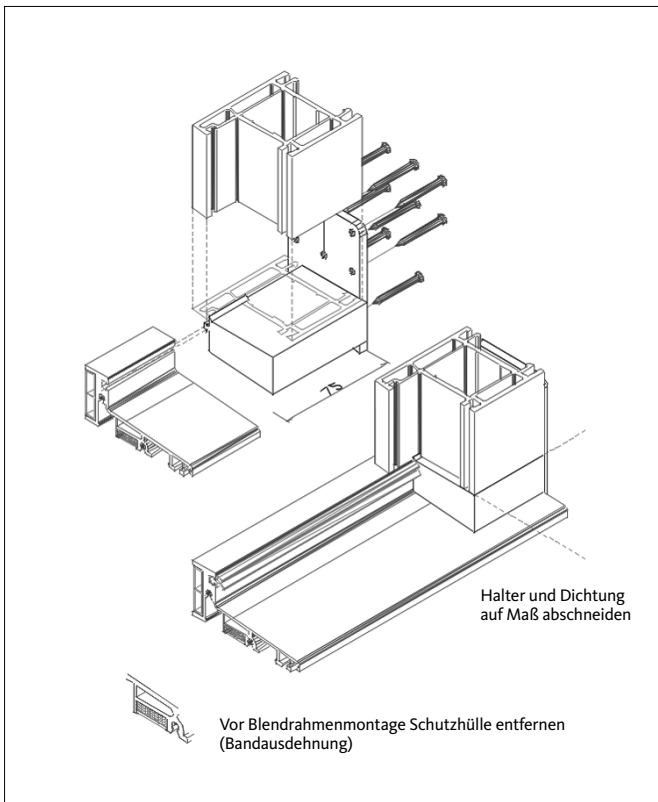




Schwellenhalter SWH für auswärtsschlagende Haustüren

### Montagehinweise

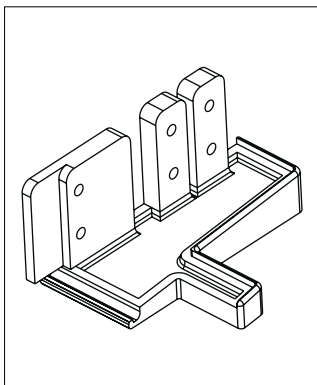
Schwellenhalter dem Rahmenprofil anpassen. Bodenschwelle und Rahmen werden stumpf zugeschnitten. Verschraubung erfolgt nur horizontal.



Halter und Dichtung auf Maß abschneiden

Vor Blendrahmenmontage Schutzhülle entfernen (Bandausdehnung)

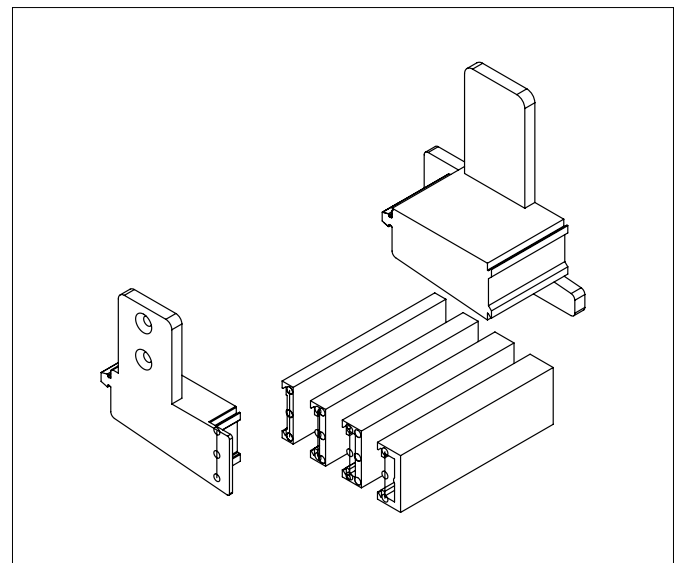
Bodenschwelle HTS auswärtsschlagend – Kunststofftür  
Montage mit Schwellenhalter H-00077



Schwellenhalter SWH für Haustüren mit Blockzarge

### Schwellenhalter SWH für Bodenschwellen HTS – Haustüren aus Kunststoff, auswärtsschlagend

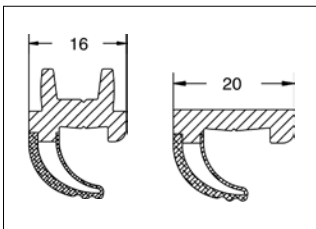
PG	Bezeichnung			
YPS	Schwellenhalter SWH		auswärts	
Profilsystem	Farbe	VE	Bestell-Nr.	
Universal	schwarz	5 Paar	H-00077-09-0-6	
Universal	weiß	5 Paar	H-00077-09-0-7	
Aluplast 120003	schwarz	5 Paar	H-00077-07-0-6	
Aluplast 120003	weiß	5 Paar	H-00077-07-0-7	
Deceuninck P2002	schwarz	5 Paar	H-00077-08-0-6	
Deceuninck P2002	weiß	5 Paar	H-00077-08-0-7	
Kömmerling Eurodur 3S 1402	schwarz	5 Paar	H-00077-02-0-6	
Kömmerling Eurodur 3S 1402	weiß	5 Paar	H-00077-02-0-7	
Rehau S730/68	schwarz	5 Paar	H-00077-04-0-6	
Rehau S730/68	weiß	5 Paar	H-00077-04-0-7	
Salamander 2D 210030	schwarz	5 Paar	H-00077-06-0-6	
Salamander 2D 210030	weiß	5 Paar	H-00077-06-0-7	
Salamander 68741/UR 3	schwarz	5 Paar	H-00077-05-0-6	
Salamander 68741/UR 3	weiß	5 Paar	H-00077-05-0-7	
Veka 101085	schwarz	5 Paar	H-00077-03-0-6	
Veka 101085	weiß	5 Paar	H-00077-03-0-7	



Schwellenhalter Universal H-00077-09-0-\* für Bodenschwellen HTS 23.1.1 und HTS 23.1.1- auswärtsschlagend

### Schwellenhalter SWH für Bodenschwellen HTS – Haustüren aus Kunststoff mit Blockzargen

PG	Bezeichnung			
YPS	Schwellenhalter SWH		Blockzarge	
Profilsystem	Farbe	VE	Bestell-Nr.	
Deceuninck P 2100	schwarz	5 Paar	H-00076-60-0-6	
Deceuninck P 2100	weiß	5 Paar	H-00076-60-0-7	
Kömmerling Eurodur 3S 1405	schwarz	5 Paar	H-00076-34-0-6	
Kömmerling Eurodur 3S 1405	weiß	5 Paar	H-00076-34-0-7	
LB Profile H 742/VT 1-3	schwarz	5 Paar	H-00076-54-0-6	
LB Profile H 742/VT 1-3	weiß	5 Paar	H-00076-54-0-7	
LB Profile H 742/VT 1-3	RAL 1013	5 Paar	H-00076-54-0-9	
Rehau 541031	schwarz	5 Paar	H-00076-61-0-6	
Rehau 541031	weiß	5 Paar	H-00076-61-0-7	



Flügel-Zusatzdichtung  
HZD 16, HZD 20

### Flügel-Zusatzdichtung

Die Flügel-Zusatzdichtung aus PVC ist eine Weichlippe mit hartem Rücken. Sie wird in der unteren Beschlagnut des Türflügels verschraubt und dient als zusätzliche Abdichtung über der Schwelle.

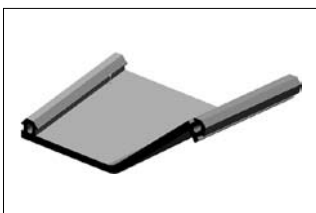
Die Dichtung verhindert, dass Wasser zur inneren Überschlagdichtung gelangt.

### Flügel-Zusatzdichtung HZD 16, HZD 20

PG	Bezeichnung	Breite mm	Farbe	VE	Bestell-Nr.
YPS	Flügel-Zusatzdichtung HZD 16	16	schwarz	80 m	H-00079-16-0-0
	HZD 20	20	schwarz	80 m	H-00079-20-0-0

Drei Lippen an der unteren Spitze der Dichtung wischen beim Schließen der Tür Wasser und Fremdkörper von der Schwelle. Gleichzeitig wird Vakuumbildung verhindert: Beim

Öffnen der Tür wird kein Wasser mit in den Wohnbereich gezogen. Die doppelwandige Konstruktion bietet eine bessere Isolierung und gewährleistet Formstabilität.



Bauanschlussfolie HB 220

### Bauanschlussfolie HB 220

Die Bauanschlussfolie HB 220 aus EPDM (APTK) ist mit 2 unterschiedlichen Anschlüssen ausgestattet. Dadurch lässt sie sich leicht in alle HTS Bodenschwellen eindrücken. Sie ist problemlos mit han-

### Bauanschlussfolie HB 220

PG	Bezeichnung	Breite mm	Farbe	VE	Bestell-Nr.
YPS	Bauanschlussfolie HB 220	220	schwarz	25 m	H-00079-21-0-0

delsüblichen Folienklebern zu befestigen, mit Bitumen zu verschweißen und durch weite-

re Folien zu verbreitern. Somit ist ein optimaler Bauanschluss gewährleistet.



Ausgleichprofil HAP 1

### Ausgleichprofile HAP

Die Ausgleichprofile HAP sorgen für den Höhenausgleich zwischen der Wasserablaufschräge der Bodenschwelle und dem festen Türseitenteil. Gleichzeitig wird verhindert, dass Wasser direkt bis zum Blendrahmen vordringt.

Durch das Gefälle der Schwelle findet ein ungehinderter Wasserablauf statt.

### Ausgleichprofil HAP aus Aluminium für festes Seitenteil

PG	Bezeichnung	Länge mm	Oberfläche	VE	Bestell-Nr.
YPS	Ausgleichprofil HAP 1 – Kunststoff	2200	EV 1	5 Grt.	H-00475-00-0-1
	HAP 2 – Holz, AD [1]	2200	EV 1	5 Grt.	H-00475-01-0-1
	HAP 3 – Holz, MD [1]	2200	EV 1	5 Grt.	H-00475-02-0-1

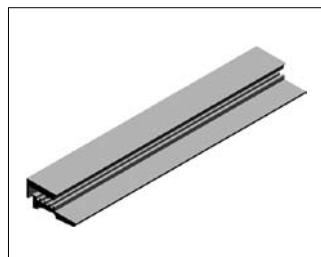
[1] AD = Anschlagdichtung, MD = Mitteldichtung

### Einstellbereiche

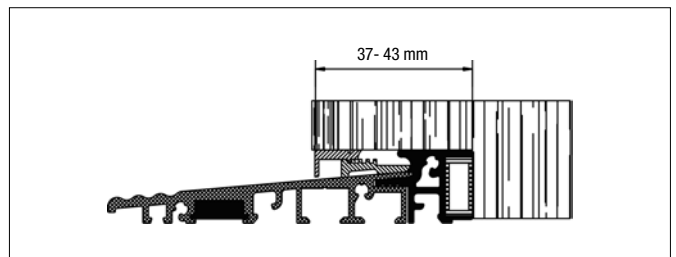
HAP 1 – Kunststoff	58 – 70 mm
HAP 2 – Holz, AD	58 – 70 mm
HAP 3 – Holz, MD	37 – 43 mm



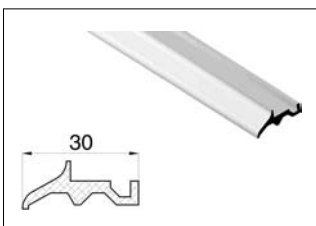
Ausgleichprofil HAP 2



Ausgleichprofil HAP 3



Einbau Ausgleichprofil HAP 3



Sockelprofil HSU 1

### Sockelprofil HSU 1

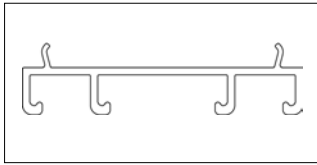
Das Sockelprofil HSU 1 dient als Wasserablaufnase und verbessert die Optik des Elementes.

Der optische Schatten zwischen der Flügelunterkante und der Bodenschwelle wird geschlossen.

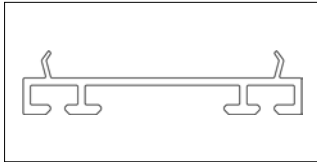
### Sockelprofil HSU für Haustürflügel

PG	Bezeichnung	Länge mm	Farbe	VE	Bestell-Nr.
YPS	Sockelprofil HSU 1	1200	braun	25 Stück	H-00470-00-0-5
		1200	weiß	25 Stück	H-00470-00-0-7
YPS	Sockelprofil HSU 1	4800	braun	25 Stück	H-00470-01-0-5
		4800	weiß	25 Stück	H-00470-01-0-7
YPS	Sockelprofil HSU 1 – Profil Salamander	1200	8022*	25 Stück	H-00470-02-0-5
		1200	9003*	25 Stück	H-00470-02-0-7

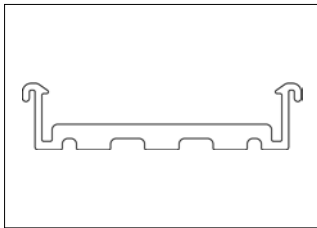
\* = RAL-Farbtone



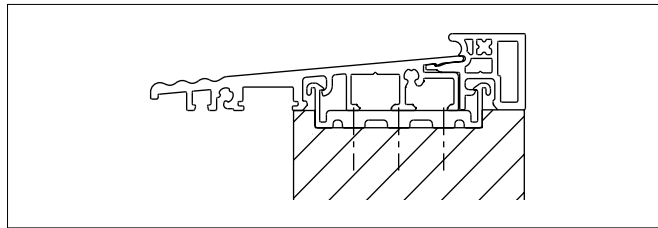
Anschlussprofil HRV 7



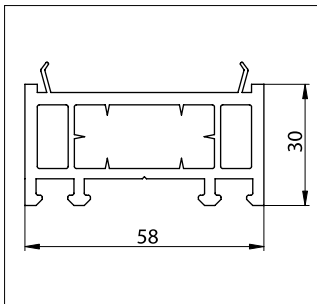
Anschlussprofil HRV 14



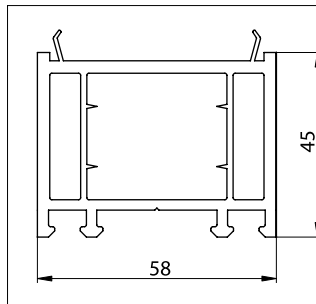
Anschlussprofil HRV 16



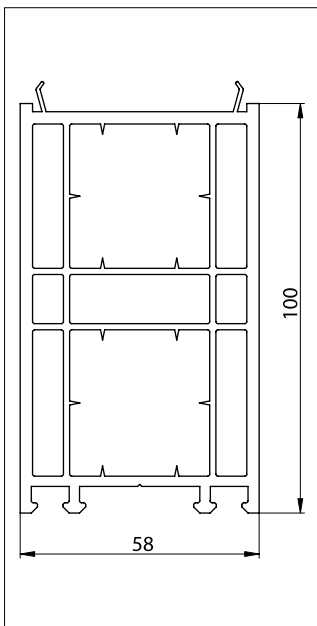
Einbau Anschlussprofil HRV 16



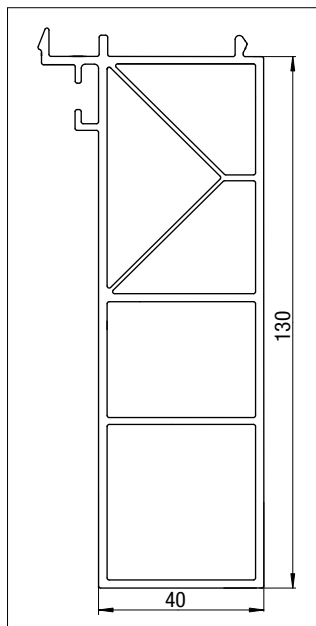
Verbreiterungsprofil HVA - 30 mm



Verbreiterungsprofil HVA - 45 mm



Verbreiterungsprofil HVA - 100 mm



Verbreiterungsprofil HVA - 130 mm  
(nur für Neubau-Bodenschwellen HTS)

### Anschlussprofil HRV aus Aluminium für Kunststoff-Systemprofile

PG	Bezeichnung	Oberfläche	VE	Bestell-Nr.
YPS	Anschlussprofil HRV 7 - Rehau	EV 1	30 m	H-00476-00-0-1
	HRV 14 - Gealan, Thyssen	EV 1	30 m	H-00476-02-0-1
	HRV 16 - Holz	EV 1	30 m	H-00476-01-0-1

### Anschlussprofile HRV

Klipsbare Anschlussprofile ermöglichen eine einfache Verbreiterung der Bodenschwellen HTS bis zum Rohbeton. Hiermit lassen sich Verbreiterungen aus Holz- und Kunststoff unterhalb der Schwelle auf einfache Weise befestigen.

### Verbreiterungsprofil HVA aus Kunststoff

PG	Bezeichnung	Breite mm	Farbe	VE	Bestell-Nr.
YPS	Verbreiterungsprofil HVA	30	weiß	26 m	H-00474-00-0-7
		45	weiß	26 m	H-00474-01-0-7
		100	weiß	13 m	H-00474-02-0-7
		130	weiß	13 m	H-00474-03-0-7

### Verbreiterungsprofil HVA

Für die wärmedämmende Ausführung des unteren Bauanschlusses eignen sich Verbreiterungsprofile zum Klipsen mit 30, 45, 100 und 130 mm Bauhöhe.

### Anwendung

Die Verbreiterungsprofile HVA passen zu allen GU-Bodenschwellen HTS. Sie sind auch gemeinsam mit der Bodenschwelle GU-thermostep für Hebeschiebe-Elemente einzusetzen.

Das Verbreiterungsprofil HVA 130 kann nur mit Neubau-Bodenschwellen HTS eingesetzt werden.

Beim Einsatz mit Altbau-Bodenschwellen HTS kommt es zu einer unzulässigen Belastung der Verbindung zwischen Aluminium- und Begru- bzw. PVC-Profil.



Auflaufbock HAB 2, HAB 3



Auflaufbock HAB 4

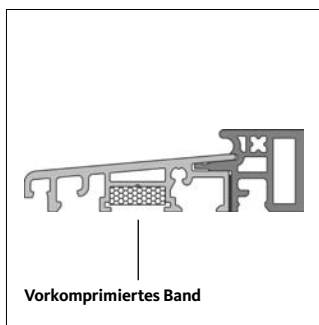


Vorkomprimiertes Band

### Auflaufbock HAB

Der Auflaufbock ist ein massives Schließblech mit der Zusatzfunktion, „hängende“ Flügel beim Schließen der Tür anzuheben und in die richtige Schließposition zu führen.

Der Auflaufbock HAB 4 dient als Verriegelungspunkt beim Einsatz von Kantriegeln an Stulptüren. Somit muss die Schwelle nicht mehr angebohrt werden.



### Auflaufbock HAB

PG	Bezeichnung	Falzluft mm	Oberfläche	VE	Bestell-Nr.
YPS	Auflaufbock HAB 2	12	EV 1	3 Stück	H-00477-00-0-1
	Auflaufbock HAB 3	4	EV 1	3 Stück	H-00707-00-0-1
	Auflaufbock HAB 4	4	EV 1	3 Stück	H-00708-00-0-1

### Vorkomprimiertes Band für Bodenschwellen HTS

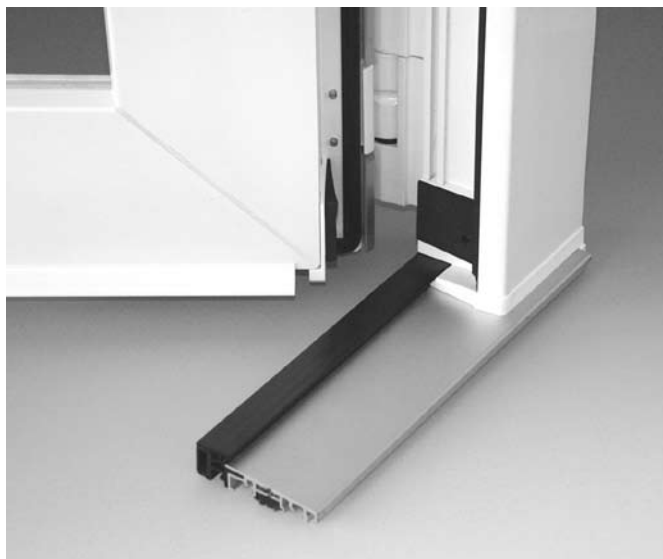
PG	Bezeichnung	Maße mm	VE	Bestell-Nr.
YPS	Vorkomprimiertes Band folienverpackt	14 x 3	30 m	H-00482-00-0-0

### Vorkomprimiertes Band

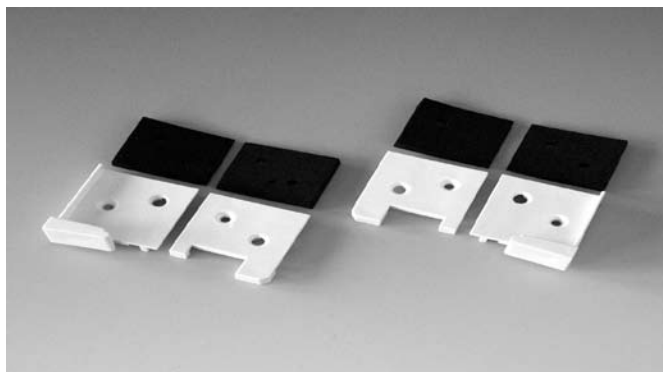
Das vorkomprimierte Band wird zur Abdichtung unter den Bodenschwellen HTS im Renovierungsbereich eingesetzt.

Das Band ist bis 600 pa schlagregendicht und somit die beste Isolierung gegen Wind, Schmutz, Feuchtigkeit und Kriechkälte. Es kann nachträglich aufgeklebt werden.

Vor dem Einbau des Elementes ist die Komprimierungsfolie abzu ziehen, damit die Expansion erfolgen kann.



Falzluftdichtung H-00490 – Einbau im unteren Bereich der Tür



Falzluftdichtung H-00490 – Bedarf für eine Türabdichtung

### Falzluftdichtung

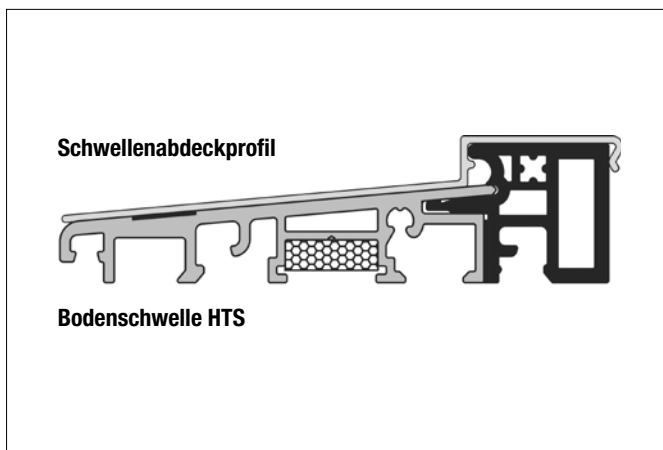
PG	Bezeichnung	VE	Bestell-Nr.
YPS	Karton Falzluftdichtung Inhalt – Bedarf für 20 Türen		
	20 Dichtungsteile Blendrahmen	links	
	20 Dichtungsteile Blendrahmen	rechts	
	20 Dichtungsteile Flügel	links	
	20 Dichtungsteile Flügel	rechts	
	80 Dichtungskissen		
<b>Profilsysteme</b>			
	Kömmerling Eurodur 3S / Futur / Classic	1 Stück	H-00490-00-0-7
	VEKA Softline / Topline	1 Stück	H-00490-01-0-7

### Vorteile und Nutzen

- Die Falzluftdichtungsgarnitur schützt den unteren Bereich der Tür am Schwellenanschluss zuverlässig vor aufsteigendem Wasser.
- Die Dichtung verbessert zusätzlich die Schlagregensicherheit und Fugendichtigkeit der Tür, hält Kälte und Staubpartikel fern.
- Die Dichtungsteile für Flügel und Blendrahmen sind auf die Besonderheiten der Profilsysteme abgestimmt.
- Die Flügelfixfunktion ist zusätzlich installiert. Das bedeutet: Der Flügel wird auf der Verschlussseite angehoben.
- Sollbruchstelle

### Montage

- Die Spritzgussteile für Flügel und Blendrahmen werden im Türfalz verschraubt.
- Nach der Befestigung der Spritzgussteile werden die Dichtungskissen aufgeklebt.



Das Schwellenabdeckprofil H-00480-01-0-7  
Breite 80,0 mm, Dicke 1,0 mm

### Schwellenabdeckprofil für Bodenschwellen HTS – universell für alle Schwellenbreiten einsetzbar

PG	Bezeichnung	Farbe	Länge	VE	Bestell-Nr.
YPS	Schwellenabdeckprofil	weiß	2200	10 Stück	H-00480-01-0-7

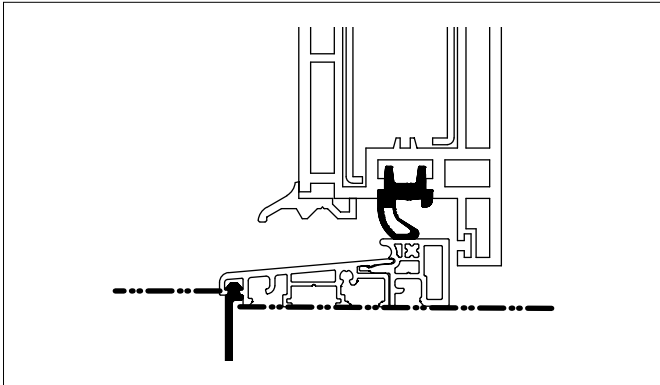
### Vorteile und Nutzen

- Das Schwellenabdeckprofil schützt die Bodenschwellen HTS während der Bauphase vor Korrosionsschäden durch Mörtel.
- Auch Beschädigungen beim Begehen der Tür können so vermieden werden.
- Das Schwellenabdeckprofil wird einfach auf die Bodenschwelle aufgeklipst und zusätzlich durch einen Klebestreifen auf ganzer Länge gehalten.
- Wenn alle Bauarbeiten abgeschlossen sind, ist das Abdeckprofil leicht zu entfernen – die Bodenschwelle ist unbeschädigt und in ihrer Oberfläche unversehrt geblieben.
- Das Abdeckprofil ist universell für alle Schwellenbreiten einsetzbar.
- Für schmale Schwellen wird das Abdeckprofil mit dem Cuttermesser gekürzt.
- Auf breiten Schwellen sitzt das Abdeckprofil durch den zusätzlichen Klebestreifen stabil genug – die empfindliche Oberfläche wird ausreichend geschützt



## Einbaubeispiele für Bodenschwellen HTS für Renovierung

### Bodenschwelle HTS 9 – Kunststofftüren



#### Anschlusslösung

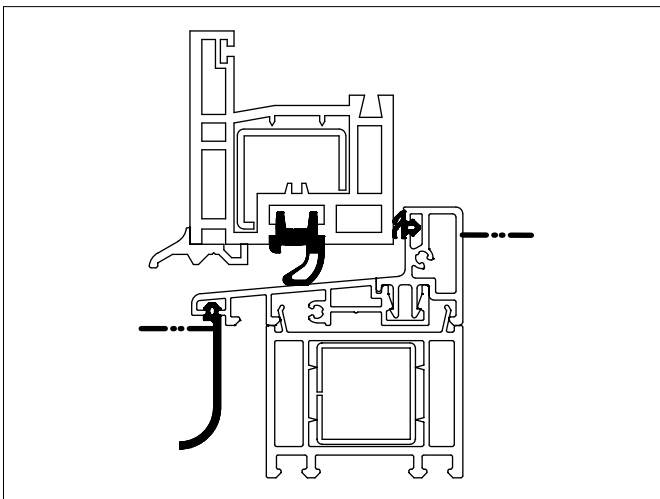
Bodenschwelle HTS 9  
Flügel-Zusatzdichtung HZD 16  
Sockelprofil HSU 1  
Bauanschlussfolie HB 220

#### Anmerkung:

Die Abdichtung zum Baukörper erfolgt nach DIN.

## Einbaubeispiele für Bodenschwellen HTS für Neubauten und Renovierung

### Bodenschwelle HTS 23 – Kunststofftüren



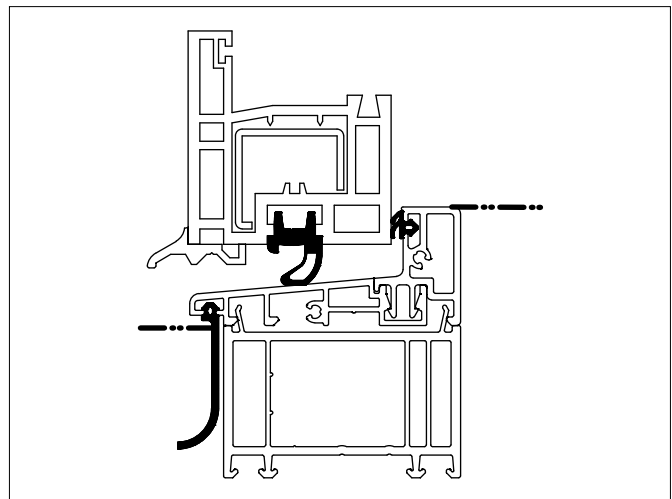
#### Anschlusslösung

Bodenschwelle HTS 23  
(auswärtsschlagende Türen)  
Flügel-Zusatzdichtung HZD 16  
Sockelprofil HSU 1  
Verbreiterungsprofil HVA 45  
Bauanschlussfolie HB 220

#### Anmerkung:

Die Abdichtung zum Baukörper erfolgt nach DIN.

### Bodenschwelle HTS 23 – Kunststofftüren



#### Anschlusslösung

Bodenschwelle HTS 23  
(auswärtsschlagende Türen)  
Flügel-Zusatzdichtung HZD 16  
Sockelprofil HSU 1  
Bauanschlussfolie HB 220  
System-Verbreiterungsprofil





### **Drehgriff-Programm**

Oberflächenausführung.....137

### **Griffvarianten**

#### **DIRIGENT**

Drehgriffe für Fenster.....138

Maßzeichnungen, Sonderausführungen .....139

#### **ADAGIO**

Drehgriffe für Fenster.....140

Maßzeichnungen, Sonderausführungen .....141

#### **MODENA**

Drehgriffe für Fenster.....142

#### **SOPRANO**

Drehgriffe für Fenster.....143

#### **SAN REMO**

Drehgriffe für Fenster.....144

### **Zubehör**

Fenster-Aufschraubschloss.....145

Rosetten und Vierkantstifte für Fenster und Fenstertüren.....146





Silber



Neusilber



Gold



Hellbraun



Dunkelbraun



Weiß



Titan

T

### Farbtöne

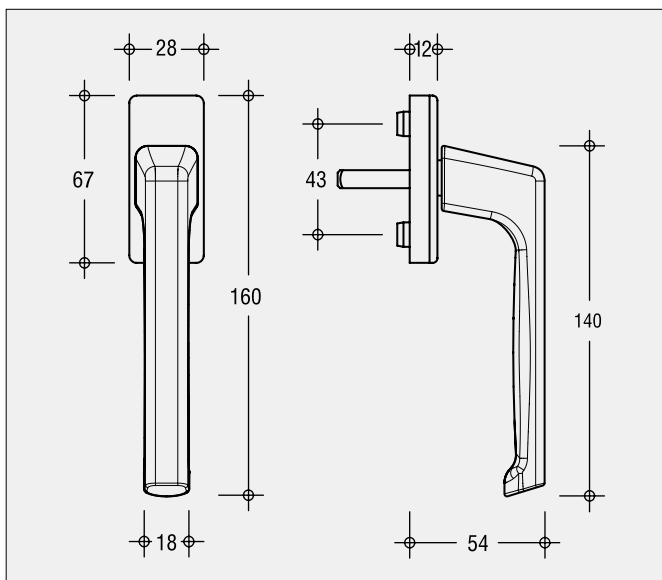
Die Drehgriffe DIRIGENT, ADAGIO, MODENA, SOPRANO und SAN REMO sind aus Aluminium und werden in lackierter bzw. pulverbeschichteter Oberfläche in folgenden Standardfarbtönen angeboten (mit Rosetten farblich angepasst):

- F 1/EV 1, Silber
- F 2/EV 2, Neusilber
- F 3, Gold
- F 4, Hellbraun
- Dunkelbraun (RAL 8022 matt)
- Weiß (RAL 9016)
- Titan

Abbildungen: Form DIRIGENT

Verfügbare Farben	Standardgriffe Mengen					Beispiel: Bestell-Nummer 6-28072-29-0-7	
	DIRIGENT	ADAGIO	MODENA	SOPRANO	SAN REMO		
						6-28072-	= Artikelnummer
						-00	= ohne Stift
						-29	= Stiftlänge 29 mm
Silber	20	20	100*	20	20	-33	= Stiftlänge 33 mm
Neusilber	20	20	20	-	20	-38	= Stiftlänge 38 mm
Gold	20	20	20	-	20	-43	= Stiftlänge 43 mm
Hellbraun	20	20	20	-	20	-0	= beidseitig verwendbar
Dunkelbraun	20	20	20	20	20	-L	= DIN links
Weiß	20	100*	100*	20	20	-R	= DIN rechts
Titan	20	20	20	-	20	-11	= F 1/EV 1, Silber
						-22	= F 2/EV 2, Neusilber
						-3	= F 3, Gold
						-A	= F 4, Hellbraun
						-5	= Dunkelbraun (RAL 8022)
						-7	= Weiß (RAL 9016)
						-C	= Titan

\*Verpackungseinheiten (abschließbare Ausführungen: 20er VE)



DIRIGENT-F, DIRIGENT-F/SP

Die Drehgriffe DIRIGENT bestechen durch ihre klare Form und Linienführung. Eleganz und Funktionalität sind die wesentlichen Gestaltungsmerkmale des DIRIGENT-Designs.

Das Programm: Innen- und Außengriffe aus Aluminium für Fenster und Fenstertüren aus Holz, Kunststoff und Metall.

### Standardausführungen

Bezeichnung	Ausführung	Bestell-Nr.
DIRIGENT-F	Innen <sup>1</sup>	6-28072-* *-0-*
DIRIGENT-F/Z	Innen, mit Druckzylinder <sup>1</sup>	6-28075-* *-0-*
DIRIGENT-F/F	Innen, flach	6-28101-00-0-*
DIRIGENT-F/H	Innen, hoch	6-28102-00-0-*
DIRIGENT-F/A	Außen	6-25993-00-0-*

<sup>1</sup> auch ohne Stift

### Sonderausführungen

Bezeichnung	Ausführung	Bestell-Nr.
DIRIGENT-F/SP	Innen, 45°-Rastung	6-28094-* *-0-*
DIRIGENT-F/KD	Innen, mit Kindersicherung Knopf	6-30268-* *-0-*
DIRIGENT-F/CHK	Innen, mit Schweizer Nachtverriegelung	6-28096-00-0-*
DIRIGENT-F/SG	Innen-Steckgriff	8-00694-50-0-7
DIRIGENT-Kippdreh	Innen, für Kippdrehfunktion, abschließbar	6-31557-* *-0-*
DIRIGENT-F/AF	Außen, flach	6-25223-00-0-*

### Gekröpte Innengriffe für auswärtsschlagende Fenster und Fenstertüren (Drehflügel)

Bezeichnung	Ausführung	Bestell-Nr.
DIRIGENT-F/GF-LS	Kröpfung für DIN links, flach	6-28105-00-0-*
DIRIGENT-F/GF-RS	Kröpfung für DIN rechts, flach	6-28106-00-0-*

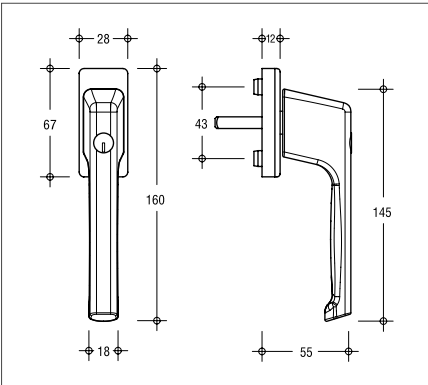
### Gekröpte Außengriffe für einwärtsschlagende Fenstertüren (Drehflügel)

Bezeichnung	Ausführung	Bestell-Nr.
DIRIGENT-F/AGF-LS	Kröpfung für DIN links, flach	6-27350-00-0-*
DIRIGENT-F/AGF-RS	Kröpfung für DIN rechts, flach	6-27349-00-0-*

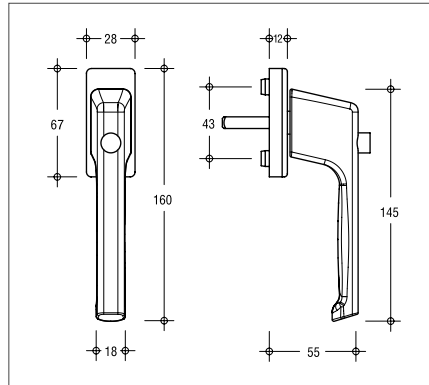
\* Stiftlängen und Farben siehe Seite 137

### Technische Daten

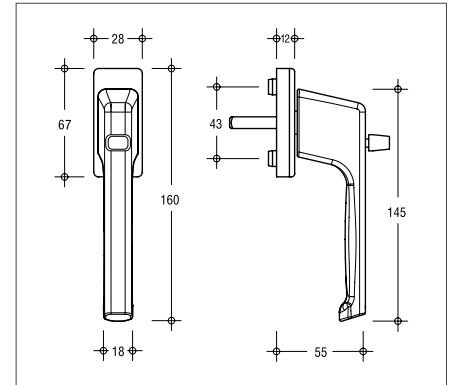
Rosette innen	28 x 67 mm
Raste	90° bzw. 90° und 45° bei F/SP
Nocken	Ø 10 mm
Nockenlänge	5 mm
Vierkantstift	befestigt, 7 x 29, 7 x 33, 7 x 38 oder 7 x 43 mm
Schließung	F/Z gleichschließend
Rosettenabdeckung	schwenkbar
Befestigung	verdeckt



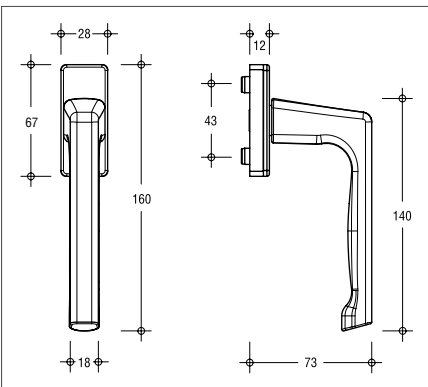
**DIRIGENT-F/Z**



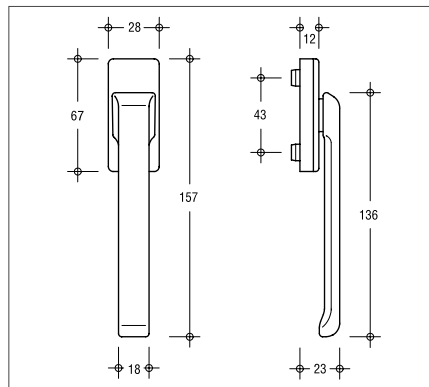
**DIRIGENT-F/KD**



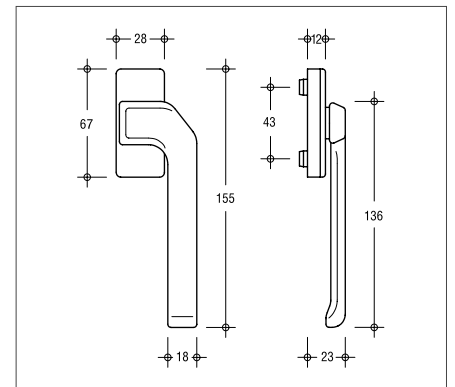
**DIRIGENT-F/CHK**



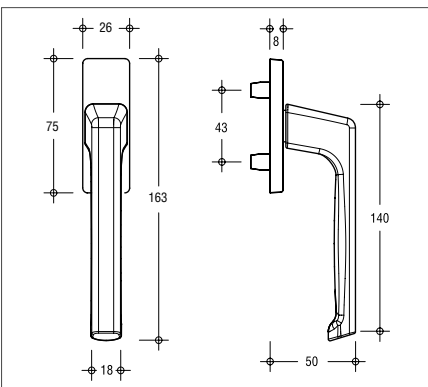
**DIRIGENT-F/H**



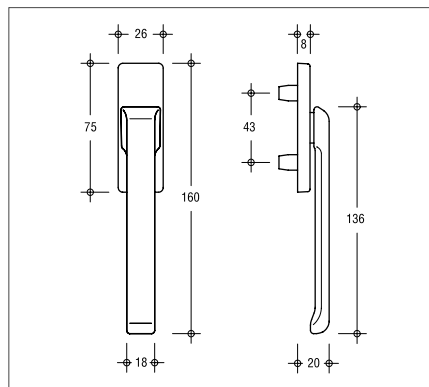
**DIRIGENT-F/F**



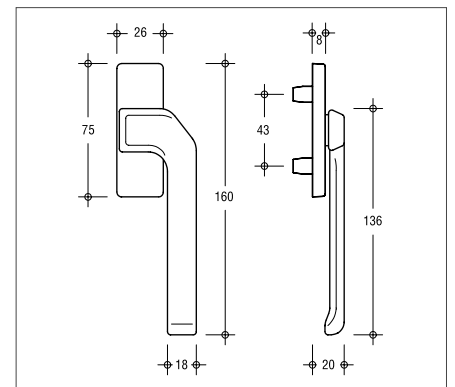
**DIRIGENT-F/GF (dargestellt: DIN links)**



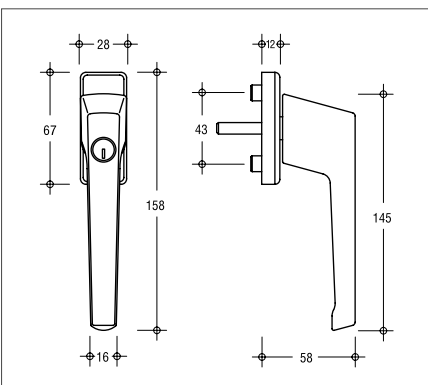
**DIRIGENT-F/A**



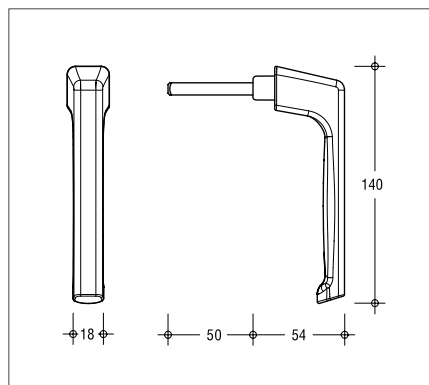
**DIRIGENT-F/AF**



**DIRIGENT-F/AGF (dargestellt: DIN links)**

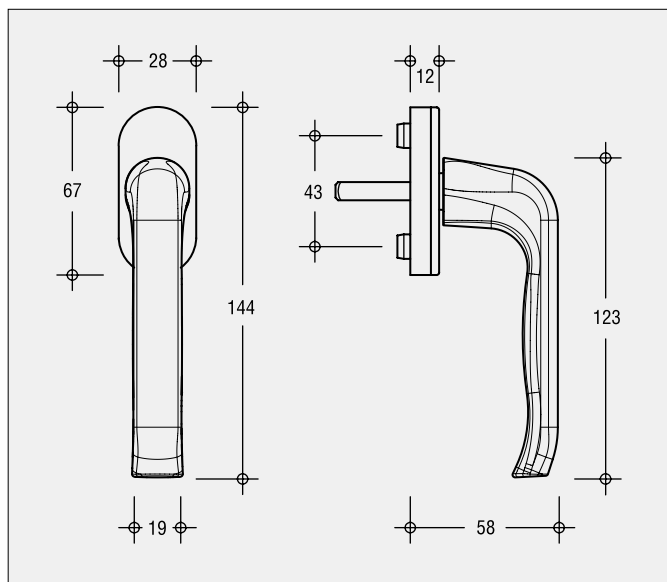


**DIRIGENT-Kippdreh**



**DIRIGENT-F/SG**

T



Runde und weiche Formen sind die bestimmenden Elemente des Designs der Fenstergriffe ADAGIO. Sie sind angenehm zu greifen und leicht zu bedienen.

Das Programm: Griffe aus Aluminium für Fenster und Fenstertüren aus Holz, Kunststoff und Metall.

### Standardausführungen

Bezeichnung	Ausführung	Bestell-Nr.
ADAGIO-F	Innen <sup>1</sup>	6-29548-**-0-*
ADAGIO-F/Z	Innen, mit Druckzylinder	6-29549-**-0-*

<sup>1</sup> auch ohne Stift

### Sonderausführungen

Bezeichnung	Ausführung	Bestell-Nr.
ADAGIO-F/KD	Innen, mit Kindersicherung Knopf	6-29890-**-0-*
ADAGIO-F/SP	Innen, 45°-Rastung	6-31803-**-0-*

### Gekröpfte Innengriffe für auswärtsschlagende Fenster und Fenstertüren (Drehflügel)

Bezeichnung	Ausführung	Bestell-Nr.
ADAGIO-F/G-LS	Kröpfung DIN links, Ros. eckig	6-31323-00-0-*
ADAGIO-F/G-RS	Kröpfung DIN rechts, Ros. eckig	6-31221-00-0-*
ADAGIO-F/G-LS	Kröpfung DIN links, Ros. rund	6-33636-00-0-*
ADAGIO-F/G-RS	Kröpfung DIN rechts, Ros. rund	6-33637-00-0-*
ADAGIO-F/G 24-LS	Kröpfung DIN links, Ros. rund	6-31441-38-0-*
ADAGIO-F/G 24-RS	Kröpfung DIN rechts, Ros. rund	6-31442-38-0-*
ADAGIO-F/GZ-LS	Kröpfung DIN links, Ros. rund	6-33451-00-0-*
ADAGIO-F/GZ-RS	Kröpfung DIN rechts, Ros. rund	6-33452-00-0-*

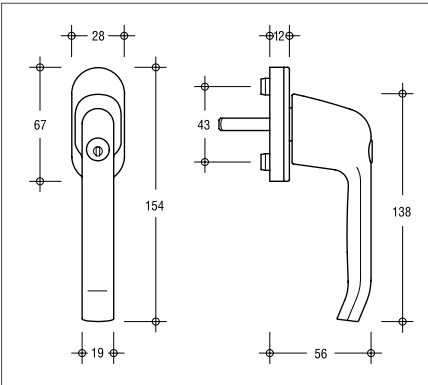
### Gekröpfte Außengriffe für einwärtsschlagende Fenstertüren (Drehflügel)

Bezeichnung	Ausführung	Bestell-Nr.
ADAGIO-F/AG-LS	Kröpfung DIN links, Ros. eckig	6-32411-00-0-*
ADAGIO-F/AG-RS	Kröpfung DIN rechts, Ros. eckig	6-32412-00-0-*
ADAGIO-F/AG-LS	Kröpfung DIN links, Ros. rund	6-33634-00-0-*
ADAGIO-F/AG-RS	Kröpfung DIN rechts, Ros. rund	6-33635-00-0-*

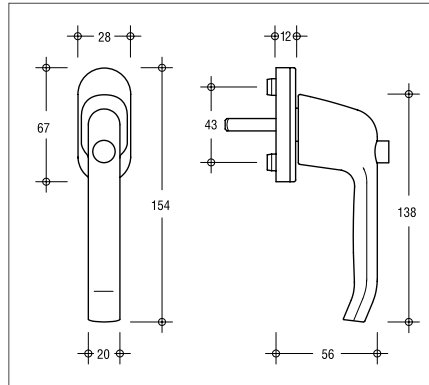
\* Stiftlängen und Farben siehe Seite 137

### Technische Daten

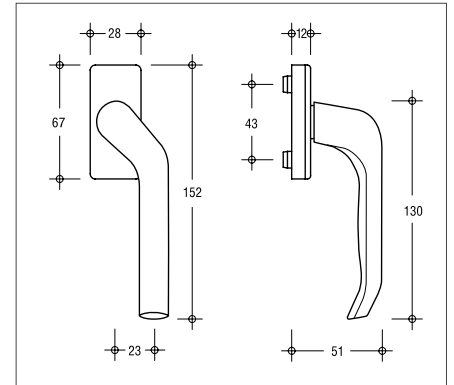
Rosette innen	28 x 67 mm (rund)
Raste	90° bzw. 90° und 45° F/SP
Nocken	Ø 10 mm
Nockenlänge	5 mm
Vierkantstift	befestigt, 7 x 29, 7 x 33, 7 x 38 oder 7 x 43 mm
Schließung	F/Z gleichschließend
Rosettenabdeckung	schwenkbar
Befestigung	verdeckt



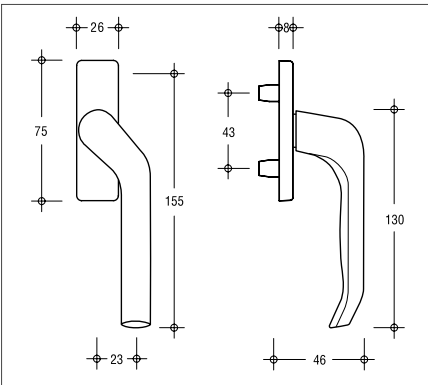
**ADAGIO-F/Z**



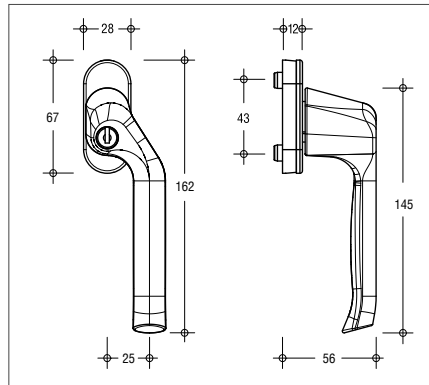
**ADAGIO-F/KD**



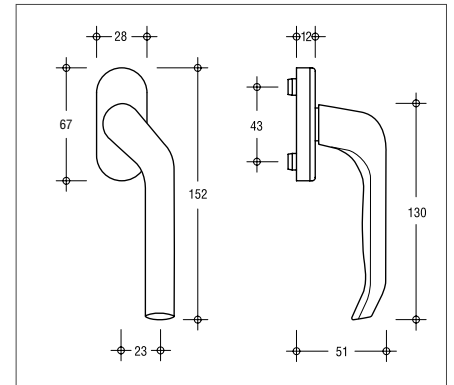
**ADAGIO-F/G (dargestellt: DIN links)**



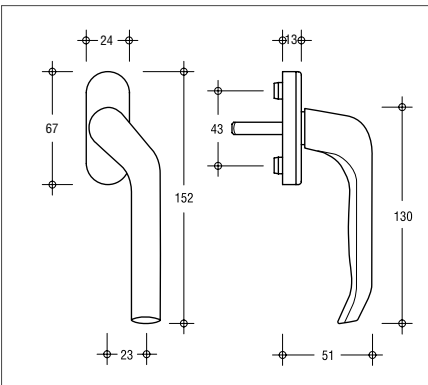
**ADAGIO-F/AG (dargestellt: DIN links)**



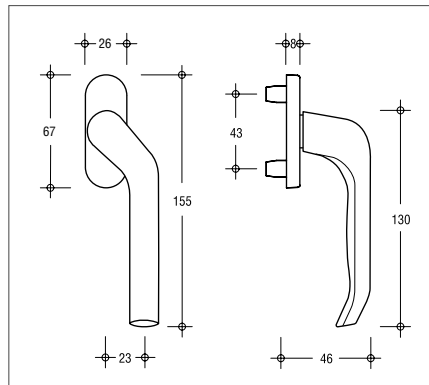
**ADAGIO-F/GZ (dargestellt: DIN links)**



**ADAGIO-F/G (dargestellt: DIN links)**



**ADAGIO-F/G 24 (dargestellt: DIN links)**



**ADAGIO-F/AG (dargestellt: DIN links)**



Das ästhetische Design der Fenstergriffe MODENA wird durch die geschwungene Form charakterisiert. Hoher Bedienungskomfort und eine leichte Führung sind garantiert.

Das Programm: Innengriffe aus Aluminium für Fenster und Fenstertüren aus Holz, Kunststoff und Metall.

### Standardausführungen

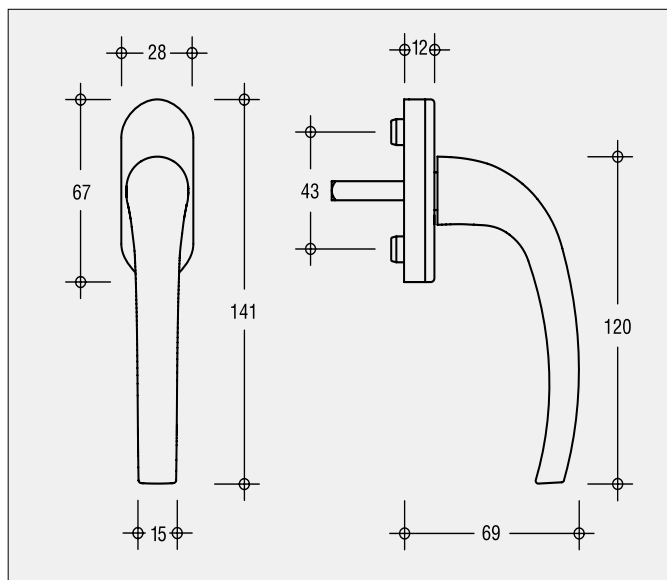
Bezeichnung	Ausführung	Bestell-Nr.
MODENA-F	Innen	6-31977-.* *-0.*
MODENA-F/Z	Innen, mit Druckzylinder	6-31978-.* *-0.*

### Sonderausführungen

Bezeichnung	Ausführung	Bestell-Nr.
MODENA-F/SP	Innen, 45°-Rasterung	6-32319-.* *-0.*
MODENA-F/Z 100 Nm <sup>1</sup>	Innen, mit Druckzylinder	6-34397-.* *-0.*

\* Stiftlängen und Farben siehe Seite 137

<sup>1</sup> Geprüft nach DIN V ENV 1627 auf 100 Nm gegen Abreißen und Abdrehen



MODENA-F, MODENA-F/SP

### Technische Daten

Rosette innen	28 x 67 mm
Raste	90° bzw. 90° und 45° F/SP
Nocken	Ø 10 mm
Nockenlänge	5 mm
Vierkantstift	befestigt, 7 x 29, 7 x 33 oder 7 x 38 mm
Schließung	F/Z gleichschließend
Rosettenabdeckung	schwenkbar
Befestigung	verdeckt



Der Drehgriff SOPRANO ergänzt mit seiner modernen Form das Drehgriffprogramm. Er liegt angenehm in der Hand und besticht durch sein modernes Design.

Das Programm: Innengriffe aus Aluminium für Fenster und Fenstertüren aus Holz, Kunststoff und Metall.

#### Standardausführungen

Bezeichnung	Ausführung	Bestell-Nr.
SOPRANO-F	Innen	U-71984-**-0-*
SOPRANO-F/Z	Innen, mit Druckzylinder	U-71987-**-0-*

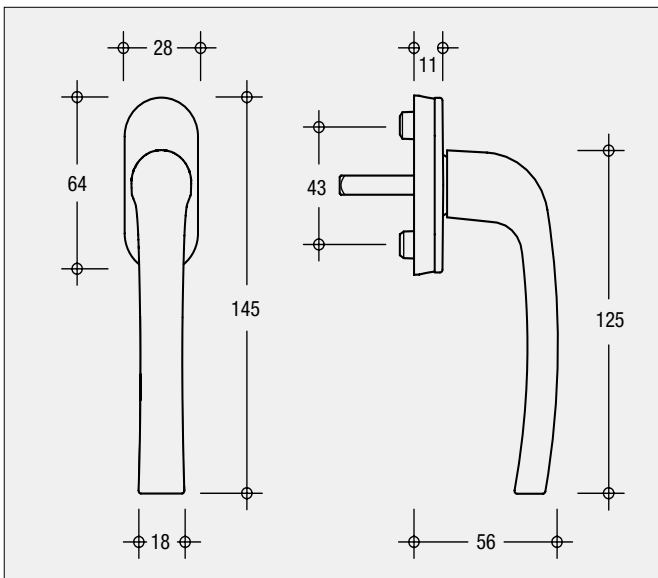
#### Sonderausführungen

Bezeichnung	Ausführung	Bestell-Nr.
SOPRANO-F/SP	Innen, 45°-Rasterung	U-71970-**-0-*

Farbtöne: silber, braun (RAL 8022 matt), weiß (RAL 9016)

Bestellangabe: \* = Oberfläche

\*\* Stiftlängen siehe Seite 137



SOPRANO-F, SOPRANO-F/SP

#### Technische Daten

Rosette innen	28 x 64 mm
Raste	90° bzw. 90° und 45° F/SP
Nocken	Ø 10 mm
Nockenlänge	5 mm
Vierkantstift	befestigt, 7 x 29, 7 x 33, 7 x 38 oder 7 x 43 mm
Schließung	F/Z gleichschließend
Rosettenabdeckung	schwenkbar
Befestigung	verdeckt



Eine geradlinige und dennoch weiche Griffstruktur zeichnet die Fenstergriffe SAN REMO aus – sie liegen daher sehr gut in der Hand und optimieren die Bedienung.

Das Programm: Innengriffe aus Aluminium für Fenster und Fenstertüren aus Holz, Kunststoff und Metall.

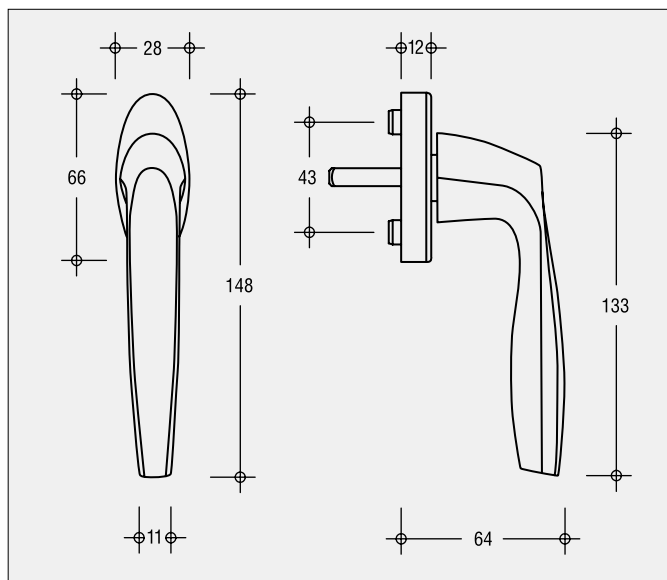
### Standardausführungen

Bezeichnung	Ausführung	Bestell-Nr.
SAN REMO-F	Innen	G-21608-* *-0-*
SAN REMO-F/Z	Innen, mit Druckzylinder	G-21609-* *-0-*

### Sonderausführungen

Bezeichnung	Ausführung	Bestell-Nr.
SAN REMO-F/SP	Innen, 45°-Rasterung	6-32363-* *-0-*

\*\* Stiftlänge siehe Seite 137

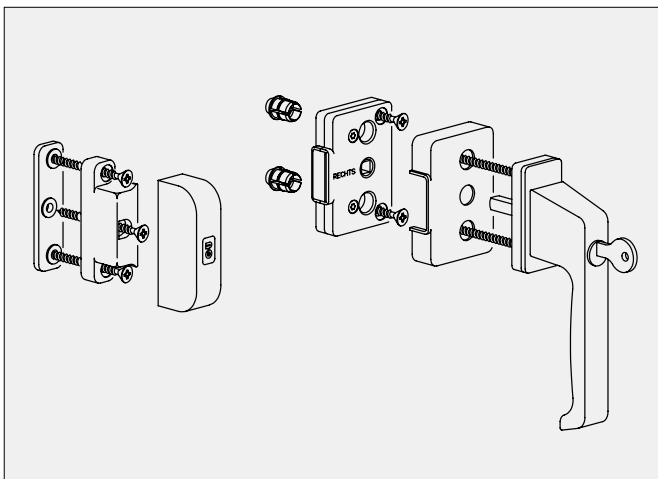


SAN REMO-F, SAN REMO-F/SP

### Technische Daten

Rosette innen	28 x 66 mm
Raste	90° bzw. 90° und 45° F/SP
Nocken	fest, Ø 10 mm
Nockenlänge	5 mm
Stift	fest, Vierkant 7 x 29, 7 x 33 oder 7 x 38 mm
Schließung	F/Z gleichschließend
Rosettenabdeckung	schwenkbar
Befestigung	verdeckt





### Nachrüstbare Sicherheit für Dreh- und Drehkipfenster

Hier handelt es sich um einen wirksamen Einbruchschutz, der leicht zu montieren ist. Der abschließbare Drehgriff sperrt den Fensterverschluss. Bei beschädigten Scheiben oder durchbohrten Fensterrahmen können Verschlüsse nicht mehr von außen entriegelt werden.

Der Metall-Riegel schließt in das stabile Riegelgehäuse mit einem Riegelausschluss von 18 mm. Das ergibt einen wirksamen Schutz gegen das Ausheben und Aushebeln des Fensterflügels. Der abschließbare Drehgriff und das Fenster-Aufschraubschloss erzielen zusammen eine hohe einbruchhemmende Wirkung. Das Fenster-Aufschraubschloss ist an Dreh- und Drehkipflügeln mit Getriebe 15 mm-Dornmaß nachträglich zu montieren. Das Anpassen an die Überschlagdicke erfolgt durch entsprechende Unterlagen.

Das Aufschraubschloss verriegelt, zusätzlich zum Zentralverschluss, den Flügel in Schlusstellung.

Die Montage ist einfach – das Aufschraubschloss wird unter dem Drehgriff auf den Flügel geschraubt, anschließend das Riegelgehäuse auf dem Rahmen positioniert und mit Schrauben sicher befestigt. Eine Montageanleitung ist beigelegt.

Seitlicher Platzbedarf bei

- Holzfenstern mit 4 mm Falzluft: 26 mm
- Holzfenstern mit Eurofalz: 23 mm
- Kunststoff-Fenstern mit 20 und 22 mm Flügelüberschlagbreite: 22 mm

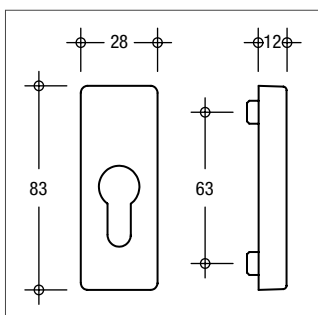
### Ausführung

Bezeichnung	Ausführung	Bestell-Nr.
Krt. Aufschraubschloss	mit Drehgriff DIRIGENT F/Z	K-14662-00-0.*

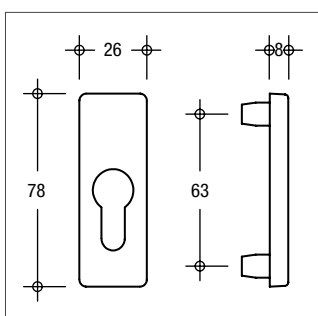
### Karton-Inhalt:

- Drehgriff DIRIGENT F/Z, abschließbar
- Vierkantstift 7 x 75 mm
- Aufschraubschloss
- Abdeckkappe für Aufschraubschloss
- Buchse für Ø 10 mm und 12 mm (je 2 Stück)
- Riegelgehäuse
- Abdeckkappe für Riegelgehäuse
- Unterlage 3 mm, 4 mm, 5 mm, 6 mm (je 1 Stück)
- Spax-Senkschraube 5 x 55 mm (7 Stück)

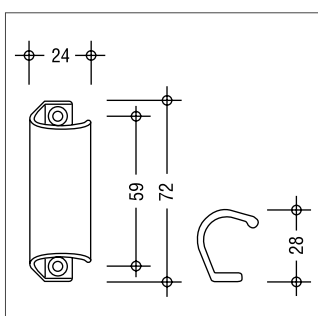
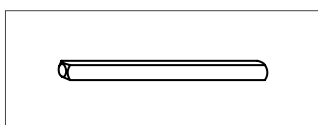
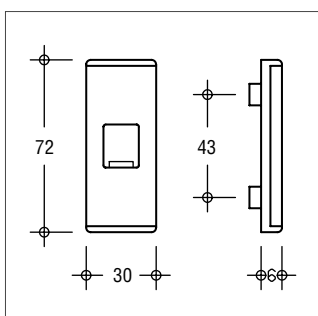
\* Oberflächenausführung: 11 = F 1/EV 1, 5 = Dunkelbraun, 7 = Weiß (RAL 9016)



Ausführung: Rosette PZ eckig



Ausführung: Rosette PZ/A eckig



### Rosette PZ, Rosette RZ (Schweizer Rundzylinder)

innen, mit PZ-Lochung und Nocken Ø 10 mm

VE	Bezeichnung	Bestell-Nr.
20 St.	Rosette PZ eckig	K-17205-02-0-*
20 St.	Rosette PZ oval	K-17204-02-0-*
20 St.	Rosette RZ eckig	K-17205-03-0-*
20 St.	Rosette RZ oval	K-17204-03-0-*

### Rosette PZ/A, Rosette RZ/A (Schweizer Rundzylinder)

außen, mit PZ-Lochung und Gewindenocken Ø 10 mm

VE	Bezeichnung	Bestell-Nr.
20 St.	Rosette PZ/A eckig	9-43605-02-0-*
20 St.	Rosette PZ/A oval	9-43582-02-0-*
20 St.	Rosette RZ/A eckig	9-43605-03-0-*
20 St.	Rosette RZ/A oval	9-43582-03-0-*

### Deckrosette F

innen – flach, mit Schiebe-Klappe für Steckgriff

VE	Bezeichnung	Bestell-Nr.
20 St.	Deckrosette F	6-24913-00-0-*

### Adapterhülse

zur Vergrößerung des Gewindenockens von Ø 10 auf Ø 12 mm

Bezeichnung	Bestell-Nr.
Adapterhülse	9-40496-00-0-0

### Vierkantstifte 7 mm

VE	Stiftlänge	Flügelstärke	Bestell-Nr.
20 St.	70 mm		9-26874-16-0-1
20 St.	118 mm	56 – 68 mm	9-26874-56-0-1
100 St.	131 mm	69 – 80 mm	9-26874-69-0-1
20 St.	143 mm	81 – 92 mm	9-26874-81-0-1

### Ziehgriff

VE	Bezeichnung	Bestell-Nr.
50 St.	Ziehgriff	9-22921-00-0-*

### Senkschraube M5 zur Drehgriff-Befestigung

VE	Senkschraube	Innenbetätigung für Stiftlänge	Bestell-Nr.
400 St.	M5 x 40	29 und 33 mm	9-13255-40
1 St.	M5 x 50	38 mm	9-13255-50
Beidseitige Betätigung für Flügelstärke			
400 St.	M5 x 60	50 – 54 mm	9-13255-60
400 St.	M5 x 65	55 – 59 mm	9-13255-65
400 St.	M5 x 70	60 – 64 mm	9-13255-70
400 St.	M5 x 75	65 – 69 mm	9-13255-75
400 St.	M5 x 80	70 – 74 mm	9-13255-80
400 St.	M5 x 85	75 – 80 mm	9-13255-85



# Inhaltsverzeichnis

## Parallelschiebe-Kippbeschläge



### Parallelschiebe-Kippbeschläge GU-mZ

#### Einführung, Produktinformation

Einführung.....	150
Produktinformation.....	151
Verschlüsse.....	151
Laufschuhe, Profile und Zubehör.....	151
Flügelanordnung nach Schema A bis K.....	153

#### Drehgriffe und Wunschteile

Getriebe-Drehgriffe für GU-mZ.....	154
Drehgriffe für GU-mZ.....	156
Zubehör für Getriebe-Drehgriffe und Drehgriffe.....	164
Wunschteile für GU-mZ.....	165

#### Parallelschiebe-Kippverschlüsse

##### Schema A

Zentralverschluss GU-mZ Schema A.....	166
Eckumlenkungen GU-mZ Schema A.....	168

##### Schema C

Zentralverschluss GU-mZ Schema C.....	170
Eckumlenkungen GU-mZ Schema C.....	172
Variante 1: beide Flügel mit Getriebe-Drehgriff und Mittelstück senkrecht.....	174
Variante 2: beide Flügel mit Drehgriff und Getriebe.....	175
Variante 3: Aktivflügel mit Mittelstück senkrecht und Getriebe-Drehgriff Passivflügel mit Falzhebel ZH.....	176
Variante 4: Aktivflügel mit Mittelstück senkrecht und Getriebe-Drehgriff Passivflügel mit Falzhebel ZK.....	177

#### Verpackungseinheiten und Einzelteile

Mittelstück senkrecht.....	178
Getriebe GU-mZ abschließbar, Profilylinder.....	179
Getriebe GU-mZ abschließbar, Rundzylinder.....	180
Falzhebelverschluss ZH und ZK.....	182
Getriebe GU-mZ Schema C abschließbar.....	183
Verlängerung Falzhebelverschluss.....	184
Getriebeverlängerung.....	185
Mittelstück waagrecht.....	186
Mittelschere mit Scherengleiter.....	187
Laufschuhe GU-966/150.....	188
Laufschuhe GU-966/200.....	189
Profile und Zubehör GU-966/150.....	190
Profile und Zubehör GU-966/200.....	191

#### Bohrlehren und Werkzeichnungen

Bohrlehren und Schablonen GU-mZ.....	192
Übersicht der Werkzeichnungen PSK GU-mZ.....	193

#### Rast- und Schließplatten

Rastplatten und Schließplatten GU-mZ, Kunststoffsysteme.....	194
Rastplatten und Schließplatten GU-mZ, Kunststoffsysteme.....	196

## **Parallelschiebe-Kippbeschläge GU-oZ**

### **Einführung, Produktinformation**

Einführung.....	206
Produktinformation .....	207
Verschlüsse .....	207
Laufschuhe, Profile und Zubehör.....	207
Flügelanordnung nach Schema A bis K.....	209

### **Drehgriffe und Wunschteile**

Drehgriffe und Zubehör für GU-oZ .....	210
--	-----

### **Parallelschiebe-Kippverschlüsse**

GU-150 oZ mit Drehgriff innen – Getriebe 15 .....	211
GU-150 oZ mit Drehgriff innen – Getriebe AP abschließbar.....	212
GU-966/100 oZ bb mit Drehgriff innen – Getriebe 15 .....	213
GU-966/100 oZ bb mit Drehgriff innen – Getriebe AP abschließbar.....	214
GU-90 oZ mit Drehgriff innen – Getriebe 15 .....	215
GU-90 oZ mit Drehgriff innen – Getriebe AP abschließbar .....	216

### **Laufschuhe, Profile und Zubehör**

Laufschuhe, Profile und Zubehör GU-966/150 .....	217
Laufschuhe, Profile und Zubehör GU-966/100 oZ bb.....	218
Laufschuhe, Profile und Zubehör GU-90.....	219

### **Bohrlehren, Schablonen**

GU-966/150 oZ, GU-966/100 oZ bb, GU-90 oZ.....	220
--	-----

### **Rast- und Schließplatten**

Rast- und Schließplatten.....	221
-------------------------------	-----

# Parallelschiebe-Kippbeschläge

## Einführung



### Inhalt

Im GU-Bestell-Katalog finden Sie alle Parallelschiebe-Kippbeschläge und Zubehör nach dem neuesten technischen Stand. Die folgenden Hinweise machen Sie mit dem Katalog-Konzept vertraut, das Ihnen die tägliche Arbeit wesentlich erleichtert.

### Gliederung

Der GU-Bestell-Katalog ist wie folgt gegliedert:

- Wunschteile und Drehgriffe
- Garnituren
- Bohrlehren und Schablonen
- Rastplatten, Schließplatten

Die Gliederung ist abgestimmt auf die speziellen Belange des Verkaufs.

### Wunschteile und Drehgriffe

Die Wunschteilseiten zeigen Ihnen die Wunschteile und Drehgriffe zu allen Parallelschiebe-Kippbeschlägen auf einen Blick. Bei der Arbeit mit dem Bestell-Katalog haben Sie die Ergänzungen der Standardausführungen übersichtlich zusammengefasst.

### Verschlüsse

#### Beschlagbedarf nach Flügelgröße und Schema A bis K

Die Abbildungen der Beschläge werden durch Tabellen ergänzt, die Aufschluss über den größenabhängigen Verschlussbedarf geben.

Nutzen Sie den Vorteil, die Ergänzung der Standardausführung durch Wunschteile leicht mit einem Blick zu prüfen.

### Laufschuhe, Profile und Zubehör

#### Beschlagbedarf für Schema A bis K

Die Abbildungen der Beschläge werden durch Tabellen ergänzt, die Aufschluss über den Beschlagbedarf geben.

Nutzen Sie den Vorteil, die Ergänzung der Standardausführung durch Wunschteile leicht mit einem Blick zu prüfen.

### Bohrlehren und Schablonen

Die Aufstellung der Bohrlehren, Schablonen und Hilfsmittel für die Beschlagmontage sind nach Beschlagvarianten gegliedert.

### Rastplatten, Schließplatten

Die Zuordnung der Rastplatten und Schließplatten erfolgt nach Beschlag, Profilsystem und den Anforderungen an die einbruchhemmende Wirkung der Beschläge.

### Bestell-Nummern

Die Bestell-Nummer gibt Aufschluss über

- den Artikel,
- seine Größe,
- seine Anwendung - z.B. DIN links oder DIN rechts - und
- seinen Farbtyp.

### Beispiel

Bestell-Nummer

6-23830-01-0-1

6-23830- - - Artikelnummer  
-01- - - Größenbezeichnung  
- - -L- Anschlag links  
- - -R- Anschlag rechts  
- - -0- beidseitig verwendbar  
- - - -1 F 1/EV 1, naturton bzw. silberfarbig, ferGUard\*silber  
- - - -2 F 2/EV 2, neusilber bzw. neusilberfarbig  
- - - -3 F 3, messing- bzw. goldfarbig  
- - - -4 UC 3, mittelbronze bzw. mittelbraun  
- - - -A F 4, bronze bzw. bronzefarbig  
- - - -B Messing  
- - - -C titanfarbig  
- - - -5 UC 5, dunkelbronze bzw. dunkelbraun (RAL 8022)  
- - - -6 Onyx-matt bzw. schwarz (RAL 9005)  
- - - -7 weiß (RAL 9016)  
- - - -8 Nirosta oder nirostafarbig  
- - - -\* Oberfläche in verschiedenen Farben

Wenn an der letzten Stelle einer Bestell-Nummer ein „\*“ eingesetzt ist, entnehmen Sie bitte der Preisliste, in welcher Farbe der Artikel lieferbar ist.

### Preise

#### Einzelteil-Preisliste »Gesamtprogramm«

Die Preise sind aufsteigenden Bestell-Nummern zugeordnet.

### Zusätzliche Verkaufsunterlagen

Für Parallelschiebe-Kippbeschläge stehen neben dem Bestell-Katalog folgende Unterlagen zur Verfügung:

- Prospekte mit Hinweisen zu Vorteilen und zum Produktnutzen
- Florpost-Prospekte für die Direktwerbung des Fachhandels
- Werkzeichnungen mit Montageanleitung
- Pflege- und Wartungsanleitungen

### Einsatz

Einsatzbereiche fur GU-Parallelschiebe-Kippbeschlage:

- Parallelschiebe-Kippturen als 2- bis 4-teilige Elemente,
- Parallelschiebe-Kippfenster als 2- bis 4-teilige Elemente, jeweils mit Laufschiene und Fuhrungsschiene.

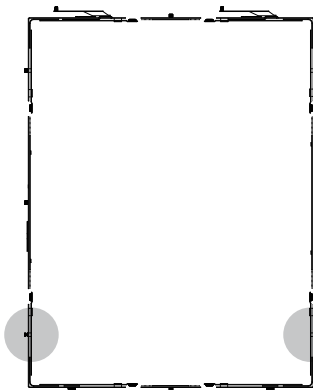
### Verschlusse

#### Parallelschiebe-Kippverschluss GU-mZ

Der Verschluss GU-mZ ist mit Eingriffbedienung und Zwangssteuerung ausgestattet, Abstellweite 118 mm. Getriebeseitig Mittelstuck fur Getriebe-Drehgriff oder abschliebare Getriebe mit 25, 30, 35, 40, 45 oder 50 mm Dornma, vorgeordnet fur den Einbau von Profilzylindern, 30, 40 mm fur Rundzylinder.

Alle Verschlusssteile sind auf die 16-mm-Beschlagnut abgestimmt. Die Schliezapfen des Verschlusses, der Scheren und Eckumlenkungen sind einstellbar. Schliezapfen (MV) werden ab 720 mm Flugelbreite und 996 mm Flugelhohe vorgesehen. Die Scheren und Eckumlenkungen sind mit nichtrostenden 4-Blatt-Edelstahlfedern ausgestattet.

#### Verschlusse GU-mZ



#### Grundsicherheit

2 Pilzkopf-Schlieplatten Se aus Stahl fur Eckumlenkungen

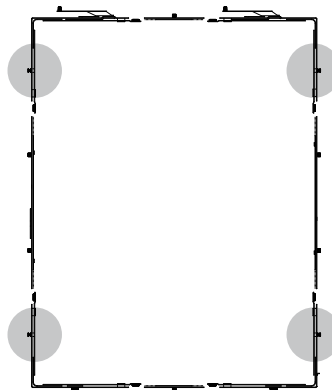
- Standard-Sicherheit fur PSK-Verschlusse
- Alle weiteren Verschlusszapfen werden mit Standard-Schlieplatten aus Zink belegt.



Standard-Schlieplatten aus Zink



Pilzkopf-Schlieplatte Se aus Stahl



#### Erhohte Grundsicherheit

4 Pilzkopf-Schlieplatten Se aus Stahl fur Eckumlenkungen und Scheren

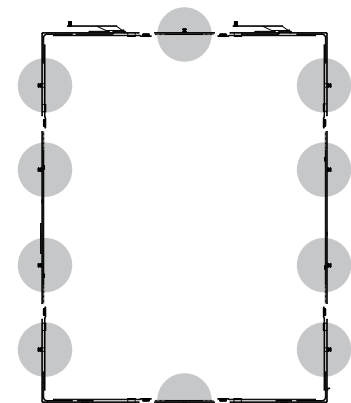
- Zusatzlich erhohte Sicherheit fur PSK-Verschlusse
- Alle weiteren Verschlusszapfen werden mit Standard-Schlieplatten aus Zink belegt.



Standard-Schlieplatten aus Zink



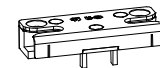
Pilzkopf-Schlieplatte Se aus Stahl



#### Geprufte Sicherheit WK 2

Alle Verschlusszapfen an Eckumlenkungen, Scheren und Mittelstucken bzw. Getrieben werden mit Pilzkopf-Schlieplatten Se aus Stahl belegt.

- Sicherheit „WK 2“ nach ENV 1627



Pilzkopf-Schlieplatte Se aus Stahl

GU-966/200 mZ FFB 720-2000 mm [1], FFH 820-2370 mm  
 GU-966/150 mZ FFB 720-1600 mm, FFH 820-2370 mm  
 [1] Ab 181 kg oder FFB 1851-2000 mm ist eine Mittelschere erforderlich.

### Laufschuhe, Profile und Zubehor

#### Parallelschiebe-Kippbeschlag GU-966/200

Parallelschiebe-Kippbeschlag mit 4-rolligen Laufwagen und klemmbarer Verbindungsstange fur Turen und Fenster mit Flugelbreiten FB bis 2000 mm und Flugelgewichten bis 200 kg. Laufrollen als kunststoffummantelte Rillen-Kugellager. Tandem-Laufwagen fur Flugel mit schweren Sonderverglasungen. GU-966/200 mZ Flugelgewicht bis 200 kg

#### Parallelschiebe-Kippbeschlag GU-966/150

Parallelschiebe-Kippbeschlag mit 4-rolligen Laufwagen und klemmbarer Verbindungsstange fur Turen und Fenster mit Flugelbreiten FB bis 1600 mm und Flugelgewichten bis 150 kg. Laufrollen als kunststoffummantelte Rillen-Kugellager. GU-966/150 mZ Flugelgewicht bis 150 kg

# Parallelschiebe-Kippbeschläge

## Produktinformation



### Rastplatten, Schließplatten

Die Zuordnung der Rastplatten und Schließplatten zu unterschiedlichen Holz-Blendrahmenprofilen erfolgt nach Tabelle.

### Bohrlehren, Schablonen

Bohrlehren und Schablonen für die Beschlagmontage sind auf den Werkzeichnungen zusammengestellt.

### Drehgriffe DIRIGENT

Die Drehgriffe aus Aluminium werden verdeckt befestigt. Die Rosetten sind mit kräftiger Raste und festen Nocken versehen. Drehgriffe mit PZ-Lochung und beidseitige Drehgriffe ergänzen das Programm.

#### Standardfarben:

<b>F 1/EV 1</b>	silberfarbig
<b>F 2/EV 2</b>	neusilberfarbig
<b>F 3</b>	goldfarbig
<b>F 4</b>	hellbraun
<b>dunkelbraun</b>	dunkelbraun (RAL 8022)
<b>schwarz</b>	schwarz (RAL 9005)
<b>weiß</b>	weiß (RAL 9016)

### Standard-Drehgriffe

Als Standardausführungen gelten bei den Parallelschiebe-Kippbeschlägen GU-966/200 mZ und GU-966/150 mZ Getriebe-Drehgriffe mit Aussperrsicherung.

### Laufschiene P 1213, P 1300, P 1585, P 1664

Aluminium-Laufschiene, individuell einsetzbar bei Parallelschiebe-Kippelementen mit Standardbeschlägen und Beschlägen in Sonderausführung.

### Führungsschiene P 1225

Aluminium-Führungsschiene für Parallelschiebe-Kippflügel. Einsatz als oberer Elementabschluss, auf Wunsch auch mit Puffer.

### Standard-Oberflächenversiegelung bei Parallelschiebe-Kippbeschlägen: ferGUard\*silber

Die Beschlagteile sind aus hochwertigen Stahl-, Zinkdruckguss- und Aluminiumlegierungen hergestellt.

Alle Verschlusssteile werden bei PSK-Beschlägen mit der Oberflächenversiegelung ferGUard\*silber geliefert.

### Standardfarben

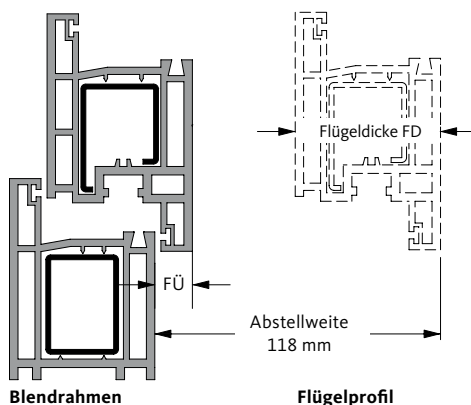
Parallelschiebe-Kippbeschläge werden in folgenden Standardfarben geliefert:

- EV 1** Sichtbare Aluminium-Beschlagteile EV-1-eloxiert, Abdeckprofile grau
  - UC 3** Sichtbare Aluminium-Beschlagteile mittelbronze eloxiert, Abdeckprofile mittelbraun
  - UC 5** Sichtbare Aluminium-Beschlagteile dunkelbronze eloxiert, Abdeckprofile dunkelbraun
  - weiß** Sichtbare Aluminium-Beschlagteile EV-1-eloxiert, Abdeckprofile weiß
- Weitere Farbtöne und Oberflächenausführungen auf Anfrage.

### Abkürzungen

FD	Flügelstärke
FÜ	Flügelüberschlaghöhe
FFB	Flügelalzbreite
FFH	Flügelalzhöhe
li.	links
MV	Schließzapfen (Mittelverschluss)
PZ	Profilzylinder-Lochung
re.	rechts
RZ	Schweizer Rundzylinder-Lochung
Se	Sicherheitsbeschlag
VE	Verpackungseinheit
G	Höhe Griffsitz
WZ	Werkzeichnung

### Systemskizze „Abstellweite“



#### Max. Flügelstärke FD

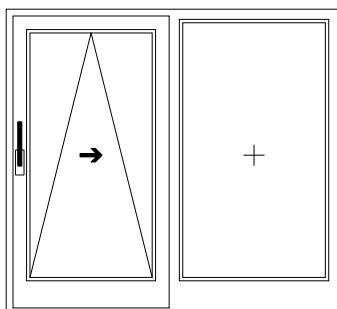
Seitenteile als Festverglasung	= 115 mm
Seitenteile als Drehflügel	= 115 mm – Dicke Flügelüberschlag FÜ

### Produktinformationen der Systemhersteller

Die Produktinformationen der Systemhersteller, insbesondere Informationen zur Konstruktion und Verarbeitung, zu max. Flügelabmessungen und max. Flügelgewichten sowie zu Materialeigenschaften wie z.B. Längenausdehnungen von Profilen sind zu beachten.

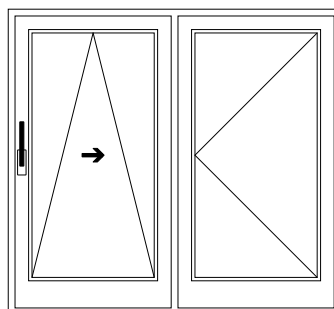


## Flügelanordnung nach Schema A bis K



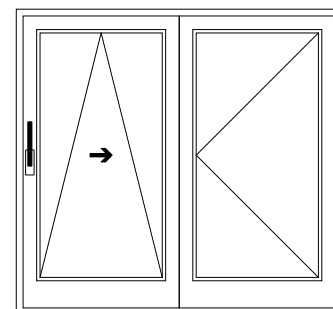
**Schema A – mit Pfosten**

1 Parallelschiebe-Kipptür, 1 Festverglasung  
Zeichnung: Anschlag links



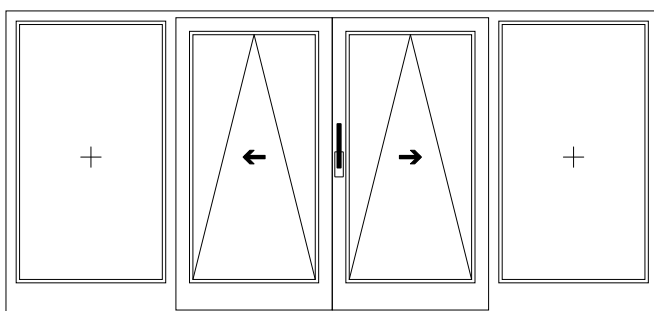
**Schema A – mit Pfosten [1]**

1 Parallelschiebe-Kipptür, 1 Drehtür  
Zeichnung: Anschlag links



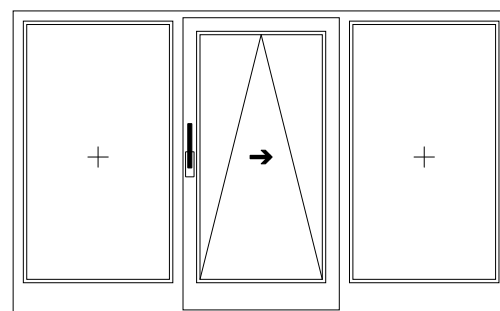
**Schema D – ohne Pfosten [2]**

1 Parallelschiebe-Kipptür, 1 Drehtür  
Zeichnung: Anschlag links



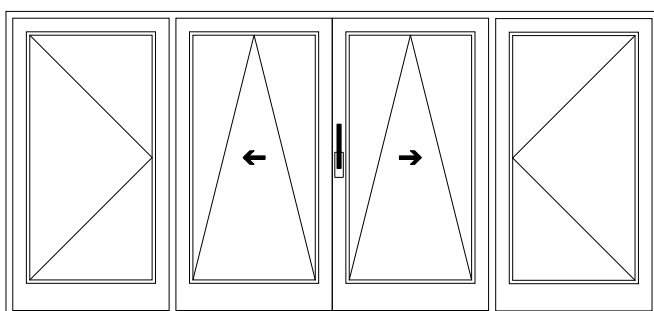
**Schema C – mit Pfosten**

2 Parallelschiebe-Kipptüren, 2 Festverglasungen  
Zeichnung: Erstöffnender Flügel Anschlag links



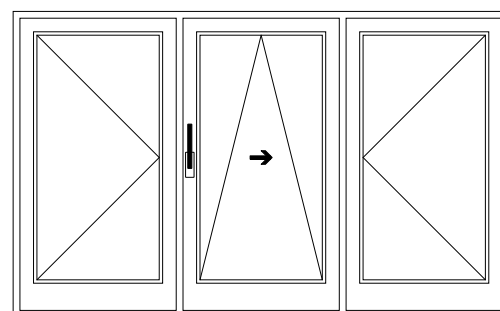
**Schema G – mit Pfosten**

1 Parallelschiebe-Kipptür, 2 Festverglasungen  
Zeichnung: Anschlag links



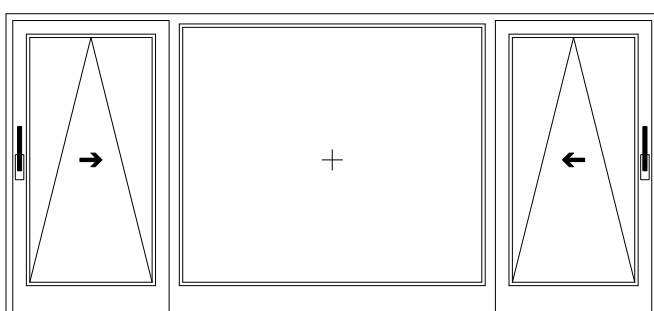
**Schema C – mit Pfosten [1]**

2 Parallelschiebe-Kipptüren, 2 Drehtüren  
Zeichnung: Erstöffnender Flügel Anschlag links



**Schema G – mit Pfosten [1]**

1 Parallelschiebe-Kipptür, 2 Drehtüren  
Zeichnung: Anschlag links



**Schema K – mit Pfosten**

2 Parallelschiebe-Kipptüren, 1 Festverglasung  
Zeichnung: Anschlag links und Anschlag rechts

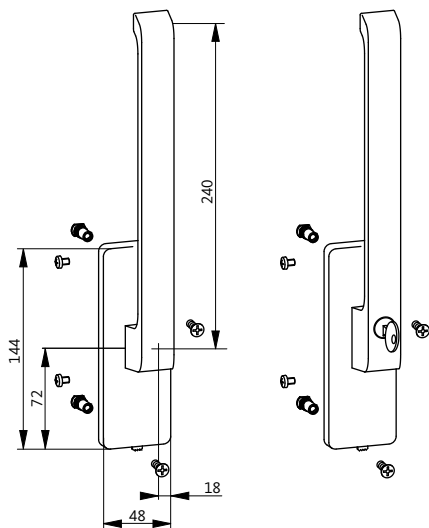
### Legende:

[1] Schema A, C und G mit Drehflügel:  
Drehflügelbeschlag UNI-JET mit Steckgriff  
DIRIGENT-F/SG 8-00694-50-0-\* und  
Rosette/F, innen - flach 6-24913-00-0-\*,  
Schließplatten nach Profil.

[2] Schema D:  
Drehflügel mit UNI-JET-Falzhebelverschluss,  
Schließplatten nach Profil.

# Parallelschiebe-Kippbeschlage

Getriebe-Drehgriffe fur GU-mZ



## Getriebe-Drehgriff DIRIGENT mit Ausspersicherung

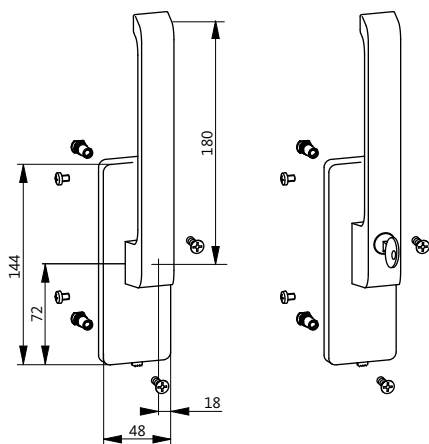
Bezeichnung	Material	Anschlag	abschliebar gleichschlieend	Bestell-Nr.:
Karton Getriebe-Drehgriff DIRIGENT GU-mZ	Aluminium	Links	nein	K-12920-00-L-*
Karton Getriebe-Drehgriff DIRIGENT GU-mZ	Aluminium	Rechts	nein	K-12920-00-R-*
Karton Getriebe-Drehgriff DIRIGENT GU-mZ	Aluminium	Links	ja	K-13971-02-L-*
Karton Getriebe-Drehgriff DIRIGENT GU-mZ	Aluminium	Rechts	ja	K-13971-02-R-*
Karton Getriebe-Drehgriff DIRIGENT GU-mZ	Edelstahl	Links	nein	K-17241-00-L-8
Karton Getriebe-Drehgriff DIRIGENT GU-mZ	Edelstahl	Rechts	nein	K-17241-00-R-8
Karton Getriebe-Drehgriff DIRIGENT GU-mZ	Edelstahl	Links	ja	K-17243-00-L-8
Karton Getriebe-Drehgriff DIRIGENT GU-mZ	Edelstahl	Rechts	ja	K-17243-00-R-8
Karton Getriebe-Drehgriff DIRIGENT GU-mZ	Messing	Links	nein	K-12920-00-L-B
Karton Getriebe-Drehgriff DIRIGENT GU-mZ	Messing	Rechts	nein	K-12920-00-R-B

Inhalt je Karton:

- 1 Getriebe-Drehgriff
- 2 Linsenschraube M 5 x 6 fur Kupplung
- 2 Senkschraube M 5 x 20
- 2 Hulsenmutter

**Griffange 240 mm**

**Hohe 76 mm**



## Getriebe-Drehgriff DIRIGENT-HL mit Ausspersicherung

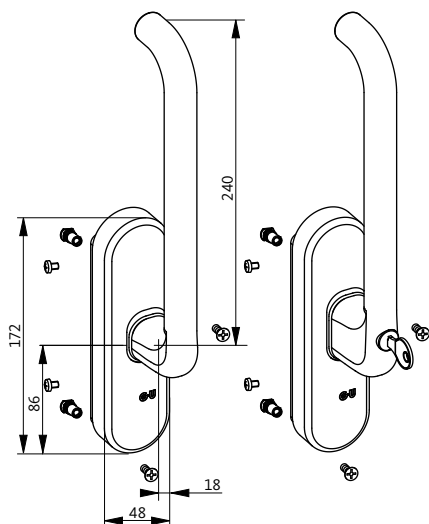
Bezeichnung	Material	Anschlag	abschliebar gleichschlieend	Bestell-Nr.:
Karton Getriebe-Drehgriff DIRIGENT-HL	Aluminium	Links	nein	K-15328-00-L-*
Karton Getriebe-Drehgriff DIRIGENT-HL	Aluminium	Rechts	nein	K-15328-00-R-*
Karton Getriebe-Drehgriff DIRIGENT-HL	Aluminium	Links	ja	K-15329-02-L-*
Karton Getriebe-Drehgriff DIRIGENT-HL	Aluminium	Rechts	ja	K-15329-02-R-*

Inhalt je Karton:

- 1 Getriebe-Drehgriff
- 2 Linsenschraube M 5 x 6 fur Kupplung
- 2 Senkschraube M 5 x 20
- 2 Hulsenmutter

**Griffange 180 mm**

**Hohe 76 mm**



### Getriebe-Drehgriff RONDO mit Ausspersicherung

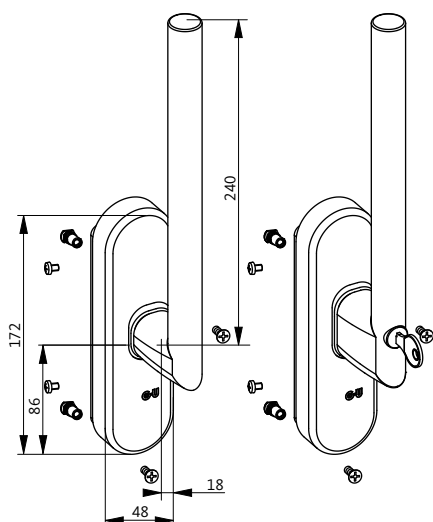
Bezeichnung	Material	Anschlag	abschließbar gleichschließend	Bestell-Nr.:
Karton Getriebe-Drehgriff RONDO GU-mZ	Edelstahl	Links	nein	K-17246-00-L-8
Karton Getriebe-Drehgriff RONDO GU-mZ	Edelstahl	Rechts	nein	K-17246-00-R-8
Karton Getriebe-Drehgriff RONDO GU-mZ	Edelstahl	Links	ja	K-17248-00-L-8
Karton Getriebe-Drehgriff RONDO GU-mZ	Edelstahl	Rechts	ja	K-17248-00-R-8

Inhalt je Karton:

- 1 Getriebe-Drehgriff
- 2 Linsenschraube M 5 x 6 für Kupplung
- 2 Senkschraube M 5 x 20
- 2 Hülsenmutter

**Grifflänge 240 mm**

**Höhe 76 mm**



### Getriebe-Drehgriff FORTE mit Ausspersicherung

Bezeichnung	Material	Anschlag	abschließbar gleichschließend	Bestell-Nr.:
Karton Getriebe-Drehgriff FORTE GU-mZ	Edelstahl	Links	nein	K-17252-00-L-8
Karton Getriebe-Drehgriff FORTE GU-mZ	Edelstahl	Rechts	nein	K-17252-00-R-8
Karton Getriebe-Drehgriff FORTE GU-mZ	Edelstahl	Links	ja	K-17254-00-L-8
Karton Getriebe-Drehgriff FORTE GU-mZ	Edelstahl	Rechts	ja	K-17254-00-R-8

Inhalt je Karton:

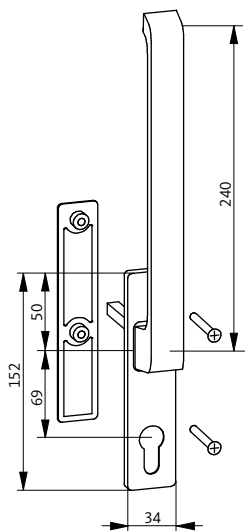
- 1 Getriebe-Drehgriff
- 2 Linsenschraube M 5 x 6 für Kupplung
- 2 Senkschraube M 5 x 20
- 2 Hülsenmutter

**Grifflänge 240 mm**

**Höhe 76 mm**

# Parallelschiebe-Kippbeschlage

Drehgriffe fur GU-mZ



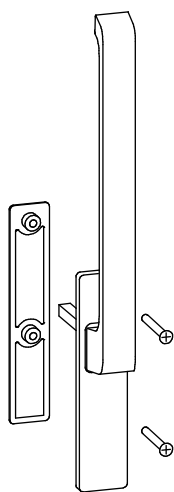
## Drehgriff DIRIGENT innen und Deckrosette auen

Bezeichnung	Material	Ausfuhrung	abschliebar	Bestell-Nr.:
Beutel Drehgriff DIRIGENT innen GU-mZ	Aluminium	mit Nocken	mit PZ-Lochung	K-12918-00-0*
Beutel Drehgriff DIRIGENT innen GU-mZ	Edelstahl	mit Nocken	mit PZ-Lochung	K-16925-00-0-8

Inhalt je Beutel:

- 1 Drehgriff innen
- 1 Deckrosette auen
- 2 Senkschraube M 6 x 75

**Grifflange 240 mm**  
**Hohe 76 mm**



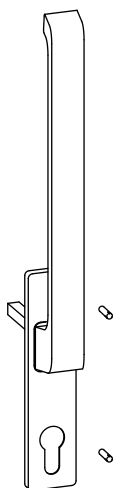
## Drehgriff DIRIGENT innen und Deckrosette auen

Bezeichnung	Material	Ausfuhrung	abschliebar	Bestell-Nr.:
Beutel Drehgriff DIRIGENT innen GU-mZ	Aluminium	mit Nocken	ohne PZ-Lochung	K-12921-00-0*
Beutel Drehgriff DIRIGENT innen GU-mZ	Edelstahl	mit Nocken	ohne PZ-Lochung	K-16924-00-0-8

Inhalt je Beutel:

- 1 Drehgriff innen
- 1 Deckrosette auen
- 2 Senkschraube M 6 x 75

**Grifflange 240 mm**  
**Hohe 76 mm**

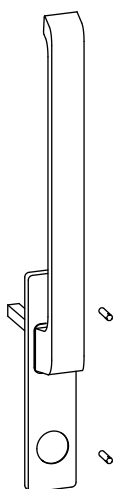


### Drehgriff DIRIGENT innen

Bezeichnung	Material	Ausführung	abschließbar	Bestell-Nr.:
Beutel Drehgriff DIRIGENT innen GU-mZ	Aluminium	mit Nocken	mit PZ-Lochung	6-24622-00-0-*
Beutel Drehgriff DIRIGENT innen GU-mZ	Aluminium	ohne Nocken	mit PZ-Lochung	6-24623-00-0-*
Beutel Drehgriff DIRIGENT innen GU-mZ	Edelstahl	ohne Nocken	mit PZ-Lochung	K-16923-00-0-8

Inhalt je Beutel:  
 1 Drehgriff innen  
 2 Kegelkerbstift (6-24623)

**Grifflänge 240 mm**  
**Höhe 76 mm**



### Drehgriff DIRIGENT innen mit RZ 22 Lochung

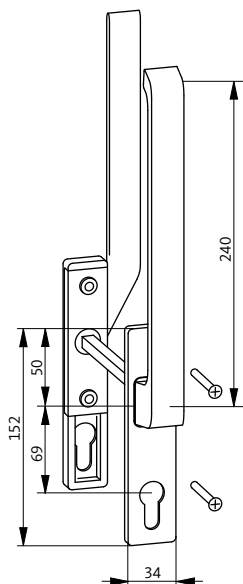
Bezeichnung	Material	Ausführung	abschließbar	Bestell-Nr.:
Beutel Drehgriff DIRIGENT innen GU-mZ	Aluminium	mit Nocken	mit RZ-Lochung	6-25166-90-0-*
Beutel Drehgriff DIRIGENT innen GU-mZ	Aluminium	ohne Nocken	mit RZ-Lochung	6-25167-00-0-*

Inhalt je Beutel:  
 1 Drehgriff innen  
 2 Kegelkerbstift (6-24623)

**Grifflänge 240 mm**  
**Höhe 76 mm**

# Parallelschiebe-Kippbeschlage

Drehgriffe fur GU-mZ



## Drehgriff DIRIGENT beidseitig

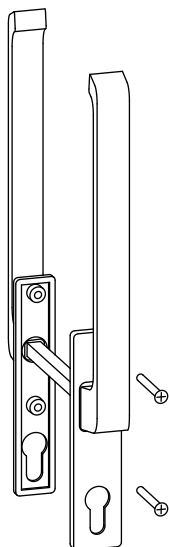
Bezeichnung	Material	Ausfuhrung	abschliebar	Bauhoh Auengriff	Bestell-Nr.:
Beutel Drehgriff DIRIGENT beidseitig GU-mZ	Aluminium	mit Nocken	mit PZ-Lochung	20 mm	K-13167-00-0*

Inhalt je Beutel:

- 1 Drehgriff beidseitig
- 2 Senkschraube M 6 x 75

**Griffange 240 mm**

**Hoh 76 mm**



## Drehgriff DIRIGENT beidseitig

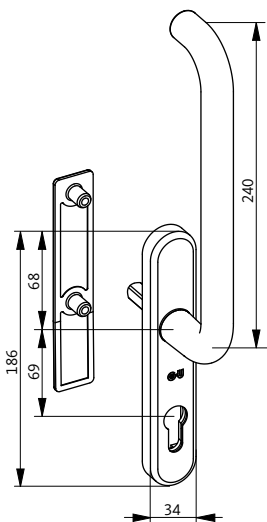
Bezeichnung	Material	Ausfuhrung	abschliebar	Bauhoh Auengriff	Bestell-Nr.:
Beutel Drehgriff DIRIGENT beidseitig GU-mZ	Aluminium	mit Nocken	mit PZ-Lochung	30 mm	K-12919-00-0*

Inhalt je Beutel:

- 1 Drehgriff beidseitig
- 2 Senkschraube M 6 x 75

**Griffange 240 mm**

**Hoh 76 mm**

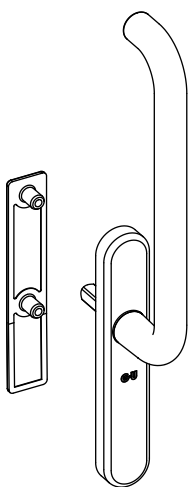


### Drehgriff RONDO innen und Deckrosette außen – Edelstahl

Bezeichnung	Material	Ausführung	abschließbar	Bestell-Nr.:
Beutel Drehgriff RONDO innen GU-mZ	Edelstahl	mit Nocken	mit PZ-Lochung	K-16928-00-0-8

Inhalt je Beutel:  
 1 Drehgriff innen  
 1 Deckrosette außen  
 2 Senkschraube M 6 x 75  
**Grifflänge 240 mm**  
**Höhe 76 mm**

B



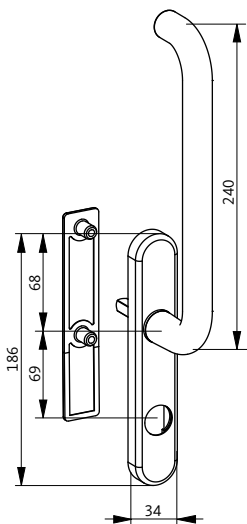
### Drehgriff RONDO innen und Deckrosette außen – Edelstahl

Bezeichnung	Material	Ausführung	abschließbar	Bestell-Nr.:
Beutel Drehgriff RONDO innen GU-mZ	Edelstahl	mit Nocken	ohne PZ-Lochung	K-16927-00-0-8

Inhalt je Beutel:  
 1 Drehgriff innen  
 1 Deckrosette außen  
 2 Senkschraube M 6 x 75  
**Grifflänge 240 mm**  
**Höhe 76 mm**

# Parallelschiebe-Kippbeschlage

Drehgriffe fur GU-mZ

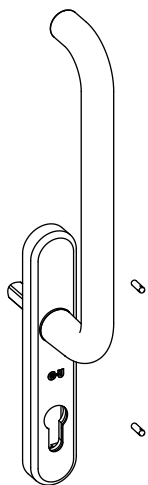


## Drehgriff RONDO innen mit RZ 22 Lochung und Deckrosette auen – Edelstahl

Bezeichnung	Material	Ausfuhrung	abschliebar	Bestell-Nr.:
Beutel Drehgriff RONDO innen GU-mZ	Edelstahl	ohne Nocken	mit RZ-Lochung	K-16929-00-0-8

Inhalt je Beutel:  
 1 Drehgriff beidseitig  
 2 Senkschraube M 6 x 75

**Griffange 240 mm**  
**Hohe 76 mm**



## Drehgriff RONDO innen – Edelstahl

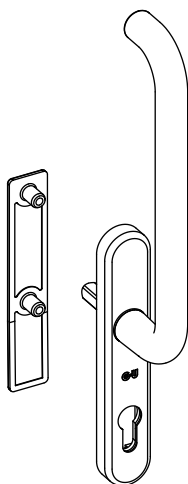
Bezeichnung	Material	Ausfuhrung	abschliebar	Bestell-Nr.:
Beutel Drehgriff RONDO innen GU-mZ	Edelstahl	ohne Nocken	mit PZ-Lochung	K-16926-00-0-8 [1]

[1] alternativ in den Oberflachen 1, 5, 7

Inhalt je Beutel:  
 1 Drehgriff innen  
 2 Kegelkerbstifte 4 x 20

**Griffange 240 mm**  
**Hohe 76 mm**




**Drehgriff RONDO innen – Edelstahl / Deckrosette außen – Aluminium**

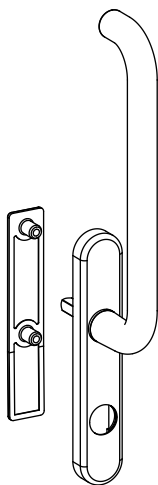
Bezeichnung	Material	Ausführung	abschließbar	Bestell-Nr.:
Beutel Drehgriff RONDO innen GU-mZ	Edelstahl und Aluminium	mit Nocken	mit PZ-Lochung	K-17207-00-0-* [2]

[2] Farbtyp 1 = EV 1; 5 = UC 5; 7 = weiß

Inhalt je Beutel:

- 1 Drehgriff innen
- 1 Deckrosette außen
- 2 Senkschraube M 6 x 75

**Grifflänge 240 mm**  
**Höhe 76 mm**


**Drehgriff RONDO innen mit RZ 22 Lochung – Edelstahl / Deckrosette außen – Aluminium**

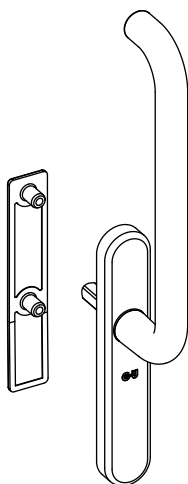
Bezeichnung	Material	Ausführung	abschließbar	Bestell-Nr.:
Beutel Drehgriff RONDO innen GU-mZ	Edelstahl und Aluminium	mit Nocken	mit RZ-Lochung	K-17208-00-0-* [2]

[2] Farbtyp 1 = EV 1; 5 = UCS; 7 = weiß

Inhalt je Beutel:

- 1 Drehgriff innen
- 1 Deckrosette außen
- 2 Senkschraube M 6 x 75

**Grifflänge 240 mm**  
**Höhe 76 mm**


**Drehgriff RONDO innen – Edelstahl / Deckrosette außen – Aluminium**

Bezeichnung	Material	Ausführung	abschließbar	Bestell-Nr.:
Beutel Drehgriff RONDO innen GU-mZ	Edelstahl und Aluminium	mit Nocken	ohne PZ-Lochung	K-17206-00-0-* [2]

[2] Farbtyp 1 = EV 1; 5 = UC 5; 7 = weiß

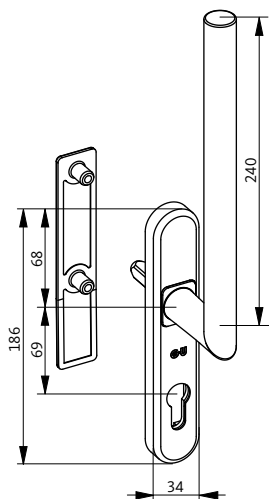
Inhalt je Beutel:

- 1 Drehgriff innen
- 1 Deckrosette außen
- 2 Senkschraube M 6 x 75

**Grifflänge 240 mm**  
**Höhe 76 mm**

# Parallelschiebe-Kippbeschlage

Drehgriffe fur GU-mZ

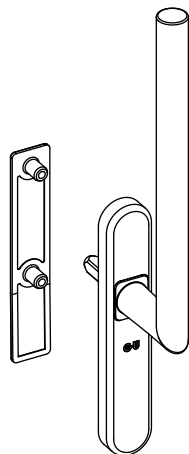


## Drehgriff FORTE innen und Deckrosette auen – Edelstahl

Bezeichnung	Material	Ausfuhrung	abschliebar	Bestell-Nr.:
Beutel Drehgriff FORTE innen GU-mZ	Edelstahl	mit Nocken	mit PZ-Lochung	K-17049-00-0-8

Inhalt je Beutel:  
 1 Drehgriff innen  
 1 Deckrosette auen  
 2 Senkschraube M 6 x 75

**Griffange 240 mm**  
**Hohe 76 mm**

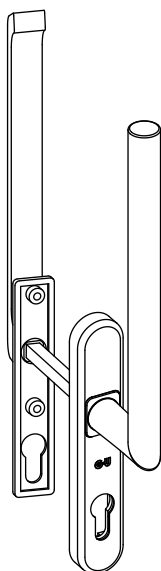


## Drehgriff FORTE innen und Deckrosette auen – Edelstahl

Bezeichnung	Material	Ausfuhrung	abschliebar	Bestell-Nr.:
Beutel Drehgriff FORTE innen GU-mZ	Edelstahl	mit Nocken	ohne PZ-Lochung	K-17048-00-0-8

Inhalt je Beutel:  
 1 Drehgriff innen  
 1 Deckrosette auen  
 2 Senkschraube M 6 x 75

**Griffange 240 mm**  
**Hohe 76 mm**

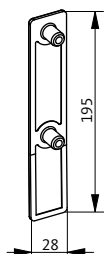


### Drehgriff FORTE innen und DIRIGENT außen

Bezeichnung	Material	Ausführung	abschließbar	Bauhöhe Außengriff	Bestell-Nr.:
Beutel Drehgriff beidseitig GU-mZ	Edelstahl	mit Nocken	mit PZ-Lochung	30 mm	K-17050-00-0-8

Inhalt je Beutel:  
 1 Drehgriff beidseitig  
 2 Senkschraube M 6 x 75

Grifflänge 240 mm  
 Höhe 76 mm



### Deckrosette außen – Edelstahl

Bezeichnung	Material	Ausführung	abschließbar	Bestell-Nr.:
Deckrosette außen	Edelstahl	mit Nocken	-	9-42833-00-0-8



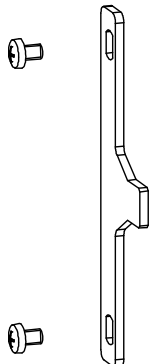
### Deckrosette außen – Aluminium

Bezeichnung	Material	Ausführung	abschließbar	Bestell-Nr.:
Deckrosette außen	Aluminium	mit Nocken	-	9-30489-00-0-* [2]

[2] Farbtyp 1 = EV 1; 5 = UC 5; 7 = weiß

# Parallelschiebe-Kippbeschlage

Zubehor fur Getriebe-Drehgriffe und Drehgriffe



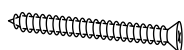
## Beutel Kupplung fur Getriebe-Drehgriff GU-mZ

FU [mm]	Nutlage [mm]	VE [Stuck]	Bestell-Nr.:
21,5 - 28	13	1	K-15669-00-0-1



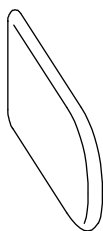
## Senkschraube DIN 965, Drehgriff innen – ohne Drehgriff oder Griffschale auen

FD [mm]	Bezeichnung	VE [Stuck]	Bestell-Nr.:
Ab – 60	M6 x 65	1	9-13274-65-0-1
61 – 65	M6 x 70	1	9-13274-70-0-1
66 – 70	M6 x 75	1	9-13274-75-0-1
71 – 75	M6 x 80	1	9-13274-80-0-1
76 – 80	M6 x 85	1	9-13274-85-0-1
81 – 85	M6 x 90	1	9-13274-90-0-1



## Senkschraube DIN 965, Drehgriff beidseitig

FD [mm]	Bezeichnung	VE [Stuck]	Bestell-Nr.:
Ab – 60	M6 x 75	1	9-13274-75-0-1
61 – 65	M6 x 80	1	9-13274-80-0-1
66 – 70	M6 x 85	1	9-13274-85-0-1
71 – 78	M6 x 90	1	9-13274-90-0-1



## SPAX - Senkschraube DIN 965, Drehgriff beidseitig

FD [mm]	Bezeichnung	VE [Stuck]	Bestell-Nr.:
-	4 x 12	100	9-13246-12-R-3
-	4 x 20	100	9-13246-20-R-3
-	5 x 35	100	9-13295-35-R-1
-	5 x 55	100	9-13295-55-R1

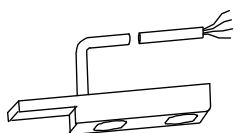
## Schutzkappe fur Falzhebel

FD [mm]	Bezeichnung	VE [Stuck]	Bestell-Nr.:
-	Schutzkappe	1	9-34300-00-0-9



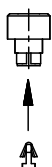
## Anbohrschutz Getriebe

FD [mm]	Bezeichnung	VE [Stuck]	Bestell-Nr.:
-	Anbohrschutz Getriebe	1	9-43859-00-0-0



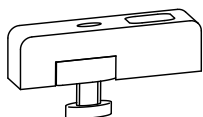
## Schließplatte mit elektronischem Bauteil

Bezeichnung	VE [Stück]	Bestell-Nr.:
Schließplatte mit elektronischem Bauteil WZ 0-44816, 0-43463	1	6-28659-01-0-1



## Meldezapfen

Bezeichnung	VE [Stück]	Bestell-Nr.:
Meldezapfen WZ 0-44816, 0-43463	1	6-29460-00-0-0



## Anschlagpuffer Führungsschiene 1225

Bezeichnung	VE [Stück]	Bestell-Nr.:
Anschlagpuffer P 1225	1	6-30388-00-0-6



## Laufschiene für dicke Flügelprofile und Alu-Holz-Konstruktionen

Bezeichnung	Flügelüberschlagdicke [mm]	Länge [mm]	Bestell-Nr.:
Laufschiene P 1585 für GU-966/200 mZ mit 4 mm größerer Abstellweite	ab 18	6700	9-38213-67-0-*



## Laufschiene für dicke Flügelprofile und Alu-Holz-Konstruktionen

Bezeichnung	Flügelüberschlagdicke [mm]	Länge [mm]	Bestell-Nr.:
Laufschiene P 1664 für GU-966/150 mZ mit 4 mm größerer Abstellweite	ab 18	6700	9-40033-67-0-*

# Parallelschiebe-Kippbeschläge

Zentralverschluss GU-mZ Schema A



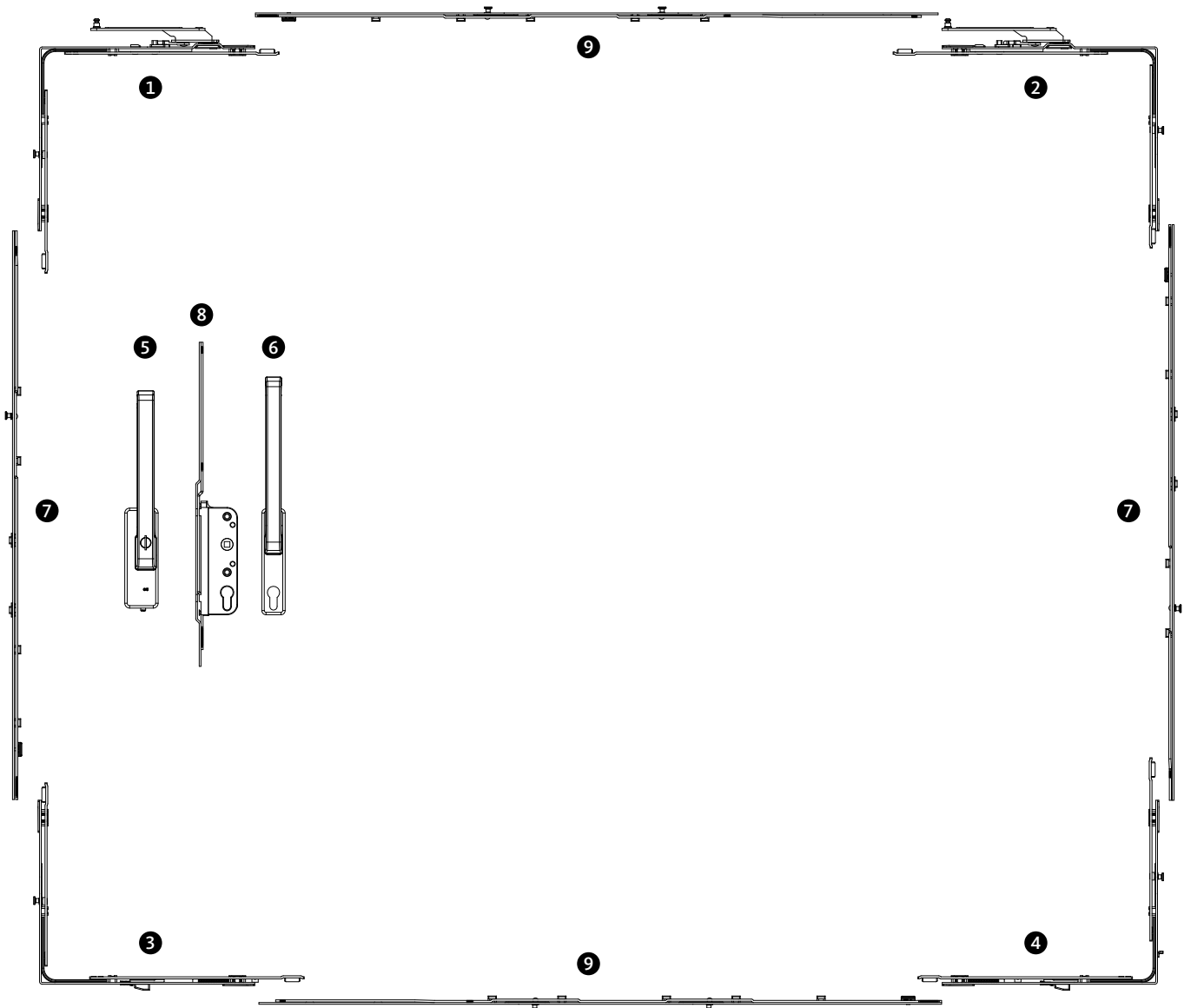
## Übersicht der möglichen Beschlagausführungen

Allgemeine Beschlagübersicht Schema A

Verschiedene Getriebe- und Griffvarianten, Nutlage 9 und 13 mm

Die Ausführung dieser Bauteile wird je nach Anforderung individuell zusammengestellt und ist abhängig von der Profilsituation

## Abbildung Anschlag links



### Hinweis zur Beschlagausführung Schema A:

Eine PSK Garnitur im Schema A besteht aus 4 Eckumlenkungen, 2 Mittelverschlüssen senkrecht, 2 Mittelverschlüssen waagrecht, 1 Garnitur Laufwagen, 1 Beutel Profile und den Schließplatten, die in Anzahl und Ausführung je Flügelgröße und den Anforderungen an die Sicherheit variieren können. Zusätzlich können weitere optionale Artikel ergänzt werden.

### Werkzeichnungen:

GU-966/150 mZ Kunststoff	0-45891
GU-966/200 mZ Kunststoff	0-45817
GU-966/200 mZ Tandemlaufwagen und Mittelschere	0-45569
Umbauset Einlegelehren GU-mZ	0-45644

Beschlagübersicht:	Seite:
■ Karton Getriebe-Drehgriff [5]	154-155
■ Karton Drehgriff [6]	156-163
■ Wunschteile [ohne Abb.]	165
■ Karton Scheren [1, 2, 3, 4]	169
■ Mittelstück senkrecht [7]	178
■ Getriebe abschließbar [8]	179-181
■ Mittelstück waagrecht [9]	186
■ Karton Mittelschere [ohne Abb.]	187
■ Getriebeverlängerungen [ohne Abb.]	185

### Anwendungsbereich:

FFB 720 – 2000 mm

FFH 820 – 2370 mm

Flügelgewicht max. 200 kg

# Parallelschiebe-Kippbeschläge

Eckumlenkungen GU-mZ Schema A

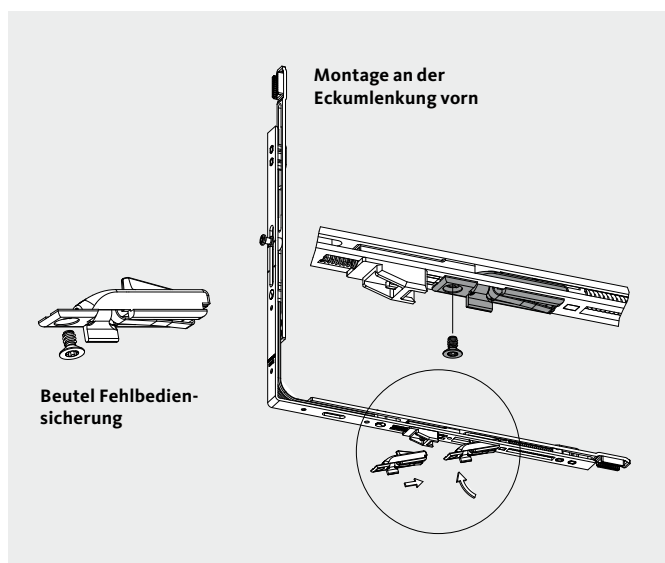


Auf den nachfolgenden Seiten finden Sie alle Detaildarstellungen der PSK Scheren und PSK Eckumlenkungen, sowie die Inhaltsangaben der Packeinheiten.

Diese werden je nach Bedarf, in den Ausführungen Links oder Rechts für die Nutlagen 9 mm oder 13 mm bestellt.

Die PSK Eckumlenkungen Schema A oder Schema C werden jeweils mit einer Artikelnummer bestellt.

Die Ausführung Links oder Rechts wird durch den erstöffnenden Flügel vorgegeben.

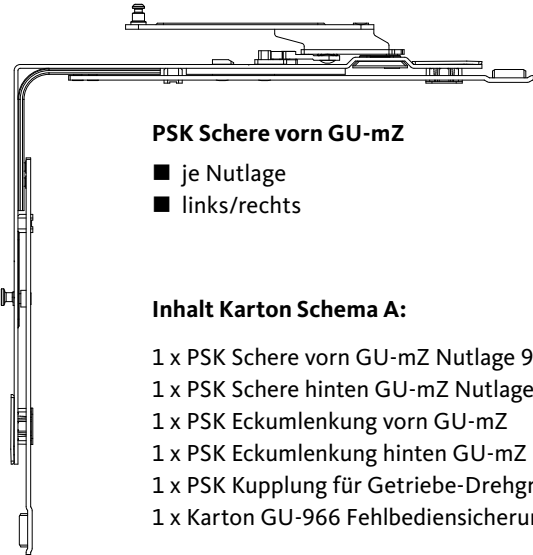


## Fehlbediensicherung

Durch die Fehlbediensicherung kann der Zentralverschluss im Flügel erst bedient werden, wenn sich der Flügel in Kippstellung befindet. Eine Fehlbedienung in Offenstellung wird unterbunden.



### Ausführung Links oder Rechts, Nutlage 9 oder 13 mm

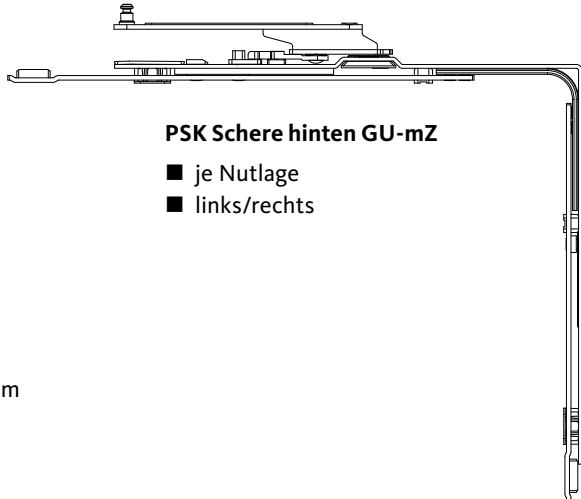


**PSK Schere vorn GU-mZ**

- je Nutlage
- links/rechts

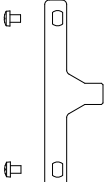
**Inhalt Karton Schema A:**

- 1 x PSK Schere vorn GU-mZ Nutlage 9 oder 13 mm
- 1 x PSK Schere hinten GU-mZ Nutlage 9 oder 13 mm
- 1 x PSK Eckumlenkung vorn GU-mZ
- 1 x PSK Eckumlenkung hinten GU-mZ
- 1 x PSK Kupplung für Getriebe-Drehgriff
- 1 x Karton GU-966 Fehlbediensicherung



**PSK Schere hinten GU-mZ**

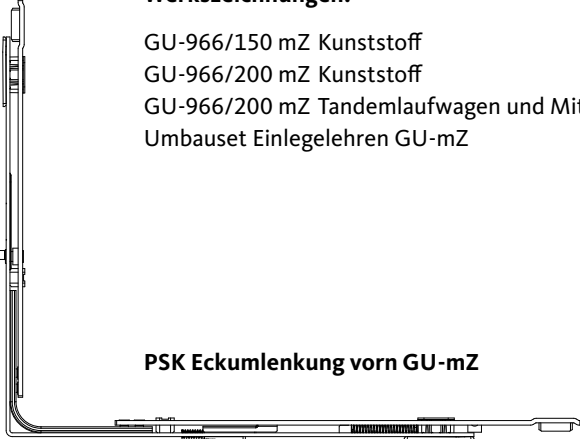
- je Nutlage
- links/rechts



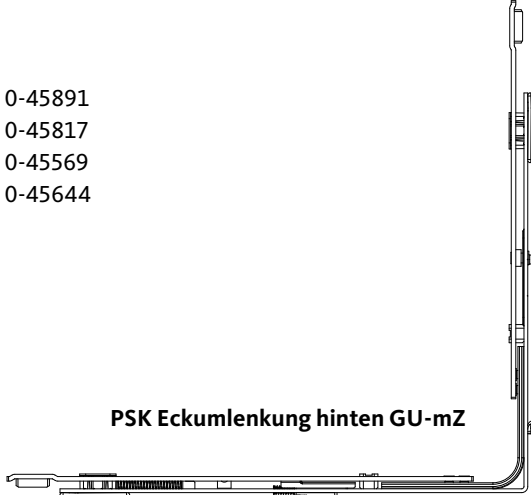
**PSK Kupplung für Getriebe-Drehgriff**

**Werkszeichnungen:**

GU-966/150 mZ Kunststoff	0-45891
GU-966/200 mZ Kunststoff	0-45817
GU-966/200 mZ Tandemlaufwagen und Mittelschere	0-45569
Umbauset Einlegelehren GU-mZ	0-45644



**PSK Eckumlenkung vorn GU-mZ**



**PSK Eckumlenkung hinten GU-mZ**

Schema				Bezeichnung	Stulp waagrecht [mm]	Stulp senkrecht [mm]	MV senkrecht [Stück]	MV waagrecht [Stück]	VE [Stück]	Bestell-Nr.:
A	D	G	K							
1	1	1	2	Krt. PSK Scheren GU-mZ 9	309	264	4	-	1	K-16993-09-L-1
				Krt. PSK Scheren GU-mZ 9	309	264	4	-	1	K-16993-09-R-1
				Krt. PSK Scheren GU-mZ 13	309	264	4	-	1	K-16993-13-L-1
				Krt. PSK Scheren GU-mZ 13	309	264	4	-	1	K-16993-13-R-1

Stulp = Deckschiene des Zentralverschlussbauteils  
 MV = Schließzapfen (Mittelverschluss)  
 VE = Verpackungseinheit

# Parallelschiebe-Kippbeschläge

Zentralverschluss GU-mZ Schema C



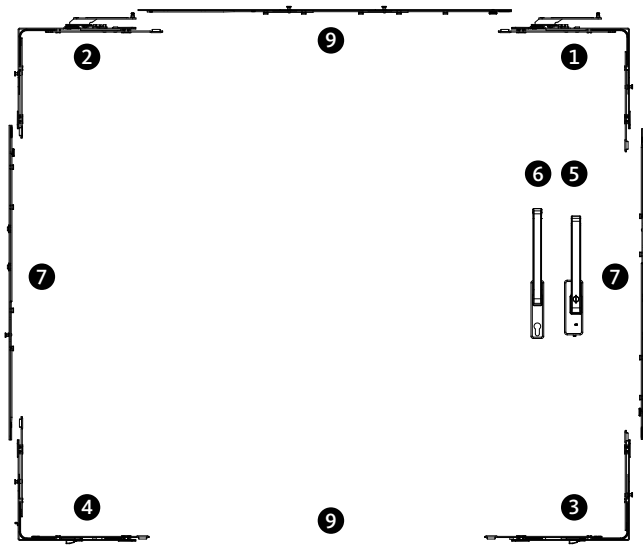
## Übersicht der möglichen Beschlagausführungen

Allgemeine Beschlagübersicht Schema C

Verschiedene Getriebe- und Griffvarianten, Nutlage 9 und 13 mm

Die Ausführung dieser Bauteile wird je nach Anforderung individuell zusammengestellt und ist abhängig von der Profilsituation

### Passivflügel



### Aktivflügel

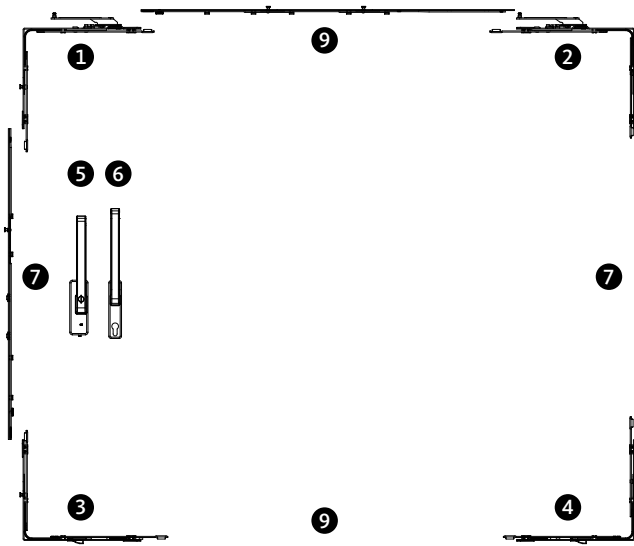


Abb. Aktivflügel Anschlag links

### Hinweis zur Beschlagausführung Schema C:

Eine PSK Garnitur im Schema C besteht je Flügel aus 4 Eckumlenkungen, 2 Mittelverschlüssen senkrecht, 2 Mittelverschlüssen waagerecht, 1 Garnitur Laufwagen, 1 Beutel Profile und den Schließplatten, die in Anzahl und Ausführung je Flügelgröße und den Anforderungen an die Sicherheit variieren können. Zusätzlich können weitere optionale Artikel ergänzt werden.

Bei den Stulpvarianten im Schema C werden 4 verschiedene Ausführungen unterschieden die je nach Anforderung auszuwählen sind.

Stulpvarianten 1 bis 4 auf Seite: 174-177

### Werkszeichnungen:

GU-966/150 mZ Kunststoff	0-45891
GU-966/200 mZ Kunststoff	0-45817
GU-966/200 mZ Tandemlaufwagen und Mittelschere	0-45569
Umbauset Einlegelehren GU-mZ	0-45644

Beschlagübersicht:	Seite:
■ Karton Getriebe-Drehgriff [5]	154-155
■ Karton Drehgriff [6]	156-163
■ Wunschteile [ohne Abb.]	165
■ Karton Scheren [1, 2, 3, 4]	169
■ Mittelstück senkrecht [7]	178
■ Getriebe abschließbar [ohne Abb.]	183
■ Mittelstück waagerecht [9]	186
■ Karton Mittelschere [ohne Abb.]	187
■ Getriebeverlängerungen [ohne Abb.]	185

### Anwendungsbereich:

FFB 720 – 2000 mm

FFH 820 – 2370 mm

Flügelgewicht max. 200 kg

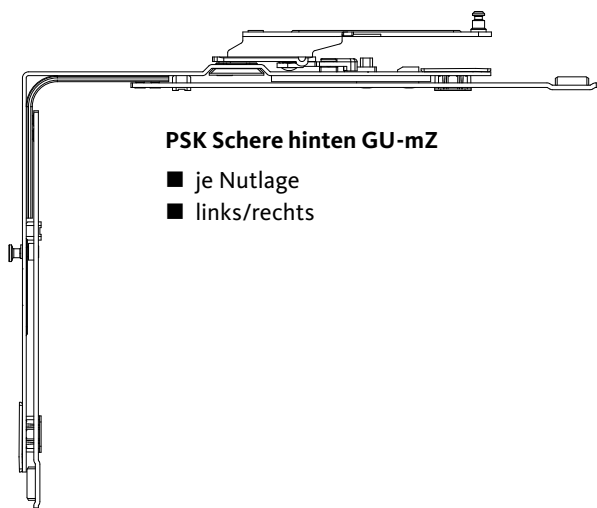
# Parallelschiebe-Kippbeschläge

Eckumlenkungen GU-mZ Schema C



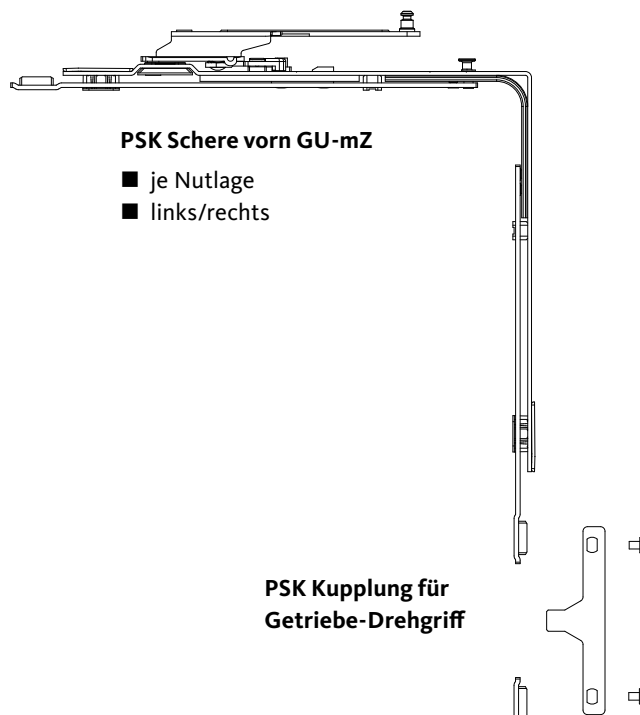
## Passivflügel

Ausführung Links oder Rechts, Nutlage 9 oder 13 mm



### PSK Schere hinten GU-mZ

- je Nutlage
- links/rechts



### PSK Schere vorn GU-mZ

- je Nutlage
- links/rechts

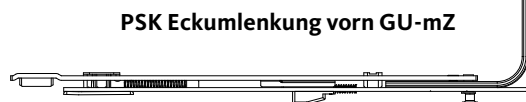
### PSK Kupplung für Getriebe-Drehgriff



### Inhalt Karton Schema C:

- 1 x PSK Schere vorn GU-mZ C Nutlage 9 oder 13 mm Aktivflügel
- 1 x PSK Schere vorn GU-mZ C Nutlage 9 oder 13 mm Passivflügel
- 2 x PSK Schere hinten GU-mZ Nutlage 9 oder 13 mm
- 1 x PSK Eckumlenkung vorn GU-mZ C Aktivflügel
- 1 x PSK Eckumlenkung vorn GU-mZ C Passivflügel
- 2 x Eckumlenkung hinten GU-mZ
- 2 x PSK Kupplung für Getriebe-Drehgriff
- 2 x Karton GU-966 Fehlbediensicherung

### PSK Eckumlenkung hinten GU-mZ



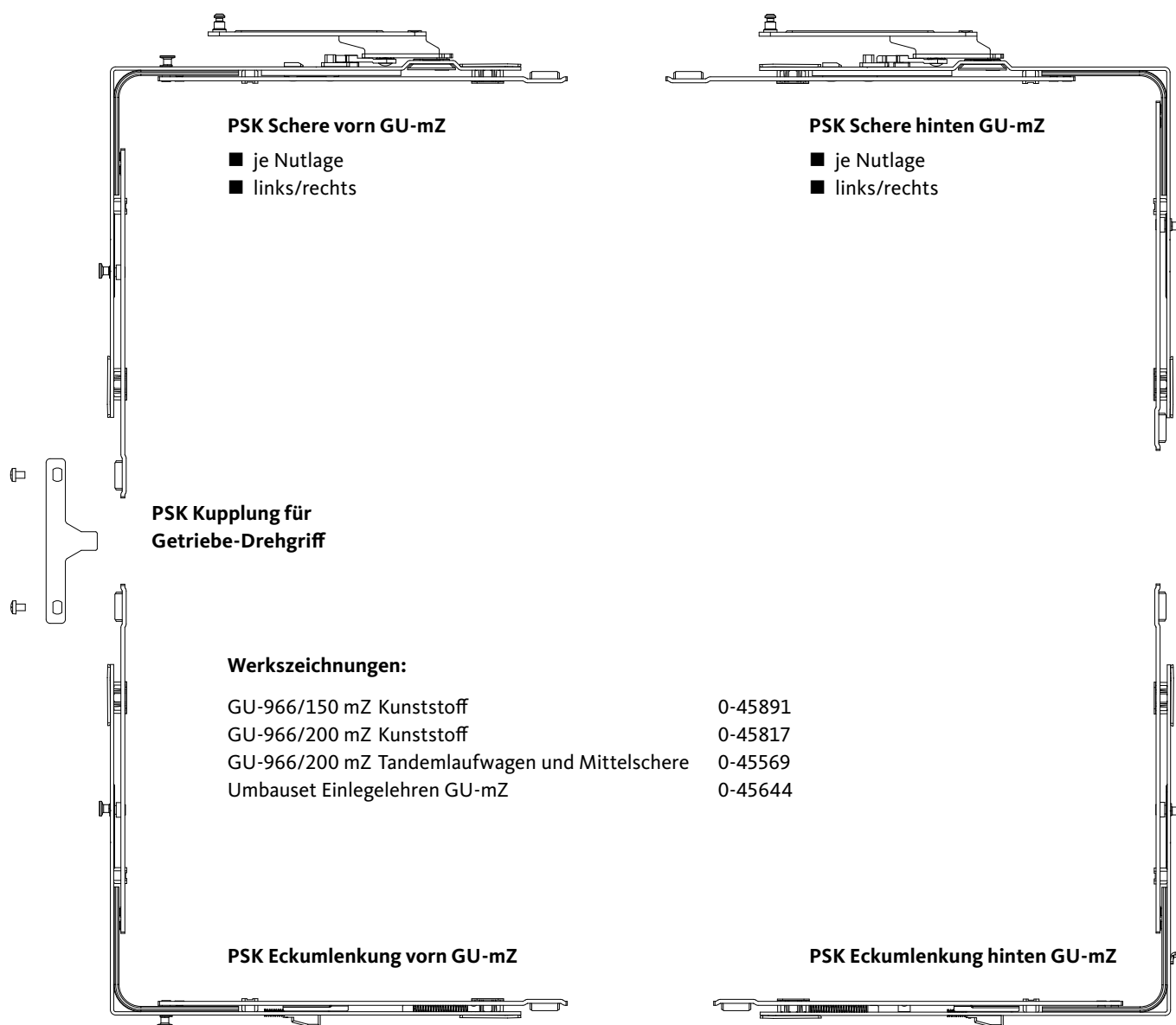
### PSK Eckumlenkung vorn GU-mZ

## Hinweis:

Angaben zur Funktion und Montage der Fehlbediensicherung finden Sie auf der Seite 168

## Aktivflügel

Ausführung Links oder Rechts, Nutlage 9 oder 13 mm



### Bestellübersicht Karton PSK Scheren GU-mZ

Schema C	Bezeichnung	Stulp waagrecht [mm]	Stulp senkrecht [mm]	MV senkrecht [Stück]	MV waagrecht [Stück]	VE [Stück]	Bestell-Nr.:
1	Krt. PSK Scheren GU-mZ 9	309	264	6	4	1	K-16994-09-L-1
	Krt. PSK Scheren GU-mZ 9	309	264	6	4	1	K-16994-09-R-1
	Krt. PSK Scheren GU-mZ 13	309	264	6	4	1	K-16994-13-L-1
	Krt. PSK Scheren GU-mZ 13	309	264	6	4	1	K-16994-13-R-1

Stulp = Deckschiene des Zentralverschlussbauteils

MV = Schließzapfen (Mittelverschluss)

VE = Verpackungseinheit

# Parallelschiebe-Kippbeschlage

Zentralverschluss GU-mZ Schema C



## bersicht der mglichen Beschlagausfhrungen je Stulpvariante

Allgemeine Beschlagbersicht Schema C, Stulpvarianten  
Verschiedene Getriebe- und Griffvarianten, Nutlage 9 und 13 mm  
Die Ausfhrung dieser Bauteile wird je nach Anforderung individuell zusammengestellt und ist abhngig von der Profilsituation

### Variante 1: beide Flgel mit Getriebe-Drehgriff und Mittelstck senkrecht

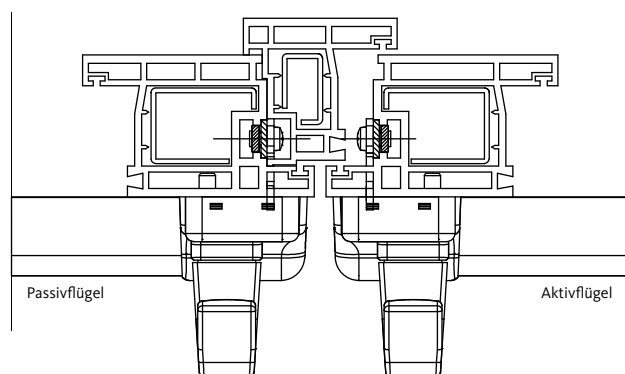


Abb. Aktivflgel Anschlag links

#### Beschlagbersicht:

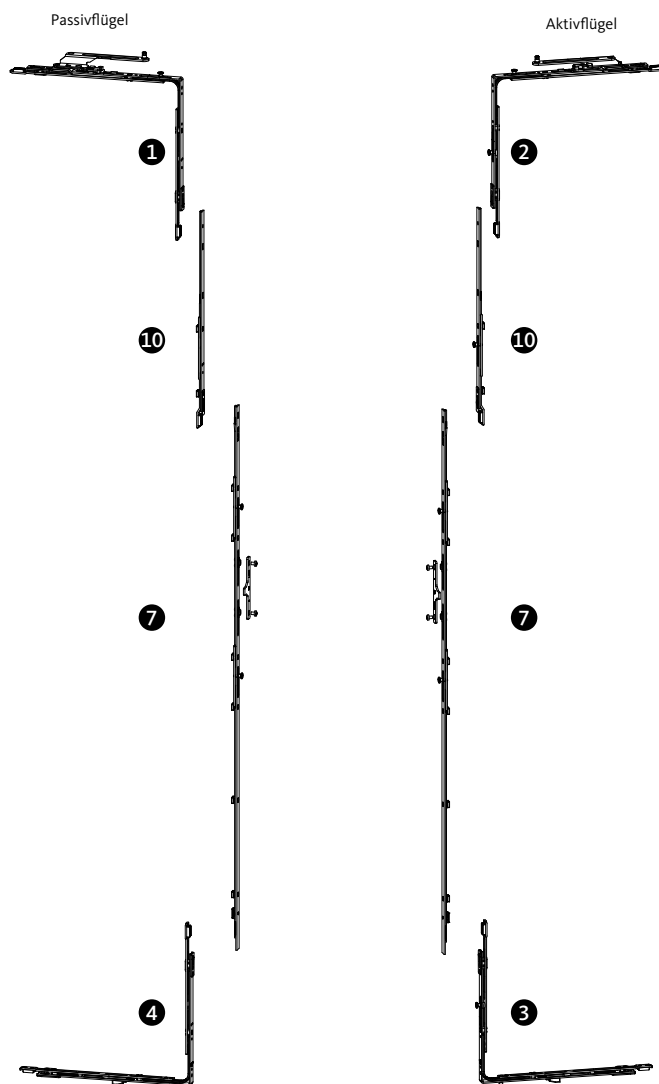
■ Karton Getriebe-Drehgriff [5]	154-155
■ Karton Drehgriff [ohne Abb.]	156-163
■ Wunschteile [ohne Abb.]	165
■ Karton Scheren [1, 2, 3, 4]	173
■ Mittelstck senkrecht [7]	178
■ Getriebe abschliebar [ohne Abb.]	183
■ Mittelstck waagrecht [ohne Abb.]	186
■ Karton Mittelschere [ohne Abb.]	187
■ Getriebeverlngerungen [10]	185

#### Anwendungsbereich:

FFB 720 – 2000 mm

FFH 820 – 2370 mm

Flgelgewicht max. 200 kg



#### Werkzeichnungen:

GU-966/150 mZ Kunststoff	0-45891
GU-966/200 mZ Kunststoff	0-45817
GU-966/200 mZ Tandemlaufwagen und Mittelschere	0-45569
Umbauset Einlegelehren GU-mZ	0-45644

## Übersicht der möglichen Beschlagausführungen je Stulpvariante

Allgemeine Beschlagübersicht Schema C, Stulpvarianten  
 Verschiedene Getriebe- und Griffvarianten, Nutlage 9 und 13 mm  
 Die Ausführung dieser Bauteile wird je nach Anforderung individuell zusammengestellt und ist abhängig von der Profilsituation

### Variante 2: beide Flügel mit Drehgriff und Getriebe

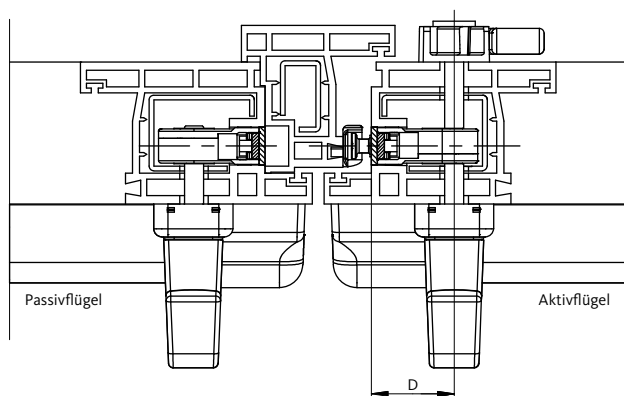


Abb. Aktivflügel Anschlag links

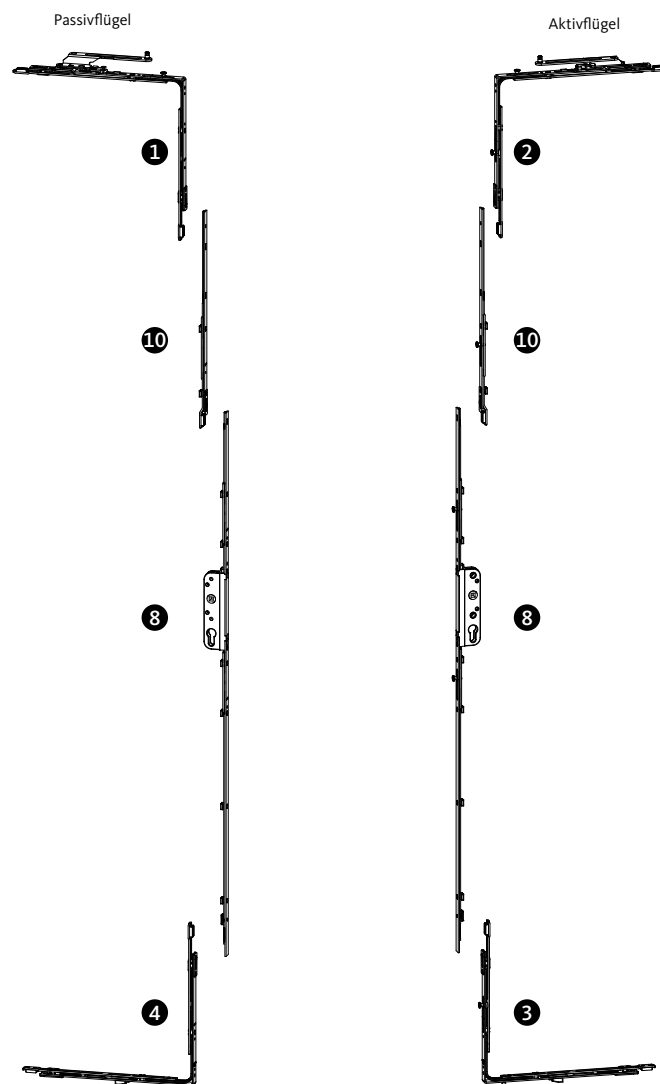
#### Beschlagübersicht:

■ Karton Getriebe-Drehgriff [ohne Abb.]	154-155
■ Karton Drehgriff [6]	156-163
■ Wunschteile [ohne Abb.]	165
■ Karton Scheren [1, 2, 3, 4]	173
■ Mittelstück senkrecht [ohne Abb.]	178
■ Getriebe abschließbar [8]	183
■ Mittelstück waagrecht [ohne Abb.]	186
■ Karton Mittelschere [ohne Abb.]	187
■ Getriebeverlängerungen [10]	185

#### Anwendungsbereich:

FFB 720 – 2000 mm  
 FFH 820 – 2370 mm

Flügelgewicht max. 200 kg



#### Werkszeichnungen:

GU-966/150 mZ Kunststoff	0-45891
GU-966/200 mZ Kunststoff	0-45817
GU-966/200 mZ Tandemlaufwagen und Mittelschere	0-45569
Umbauset Einlegelehren GU-mZ	0-45644

# Parallelschiebe-Kippbeschlage

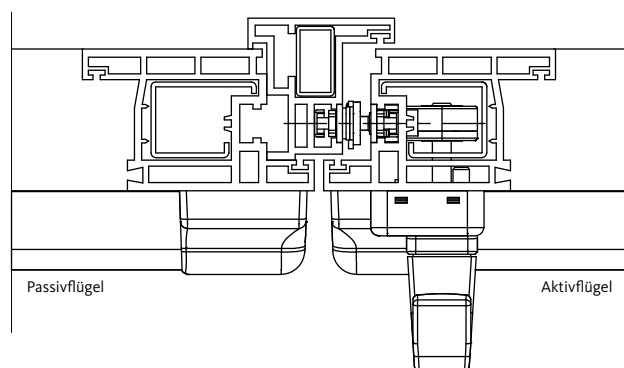
Zentralverschluss GU-mZ Schema C



## bersicht der mglichen Beschlagausfhrungen je Stulpvariante

Allgemeine Beschlagbersicht Schema C, Stulpvarianten  
Verschiedene Getriebe- und Griffvarianten, Nutlage 9 und 13 mm  
Die Ausfhrung dieser Bauteile wird je nach Anforderung individuell zusammengestellt und ist abhngig von der Profilsituation

### Variante 3: Aktivflgel mit Mittelstck senkrecht und Getriebe-Drehgriff Passivflgel mit Falzhebel ZH



ZH = Zentralverschluss Holz

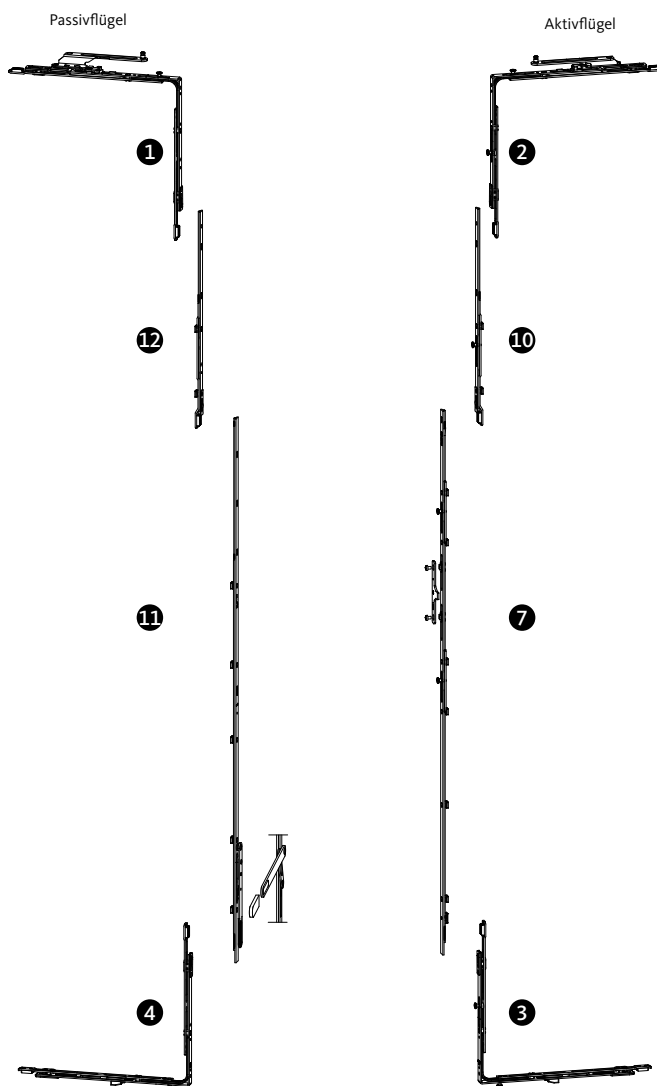
#### Beschlagbersicht:

	Seite:
■ Karton Getriebe-Drehgriff [5]	154-155
■ Karton Drehgriff [ohne Abb.]	156-163
■ Wunschteile [ohne Abb.]	165
■ Karton Scheren [1, 2, 3, 4]	173
■ Mittelstck senkrecht [7]	178
■ Getriebe abschliebar [ohne Abb.]	183
■ Mittelstck waagrecht [ohne Abb.]	186
■ Karton Mittelschere [ohne Abb.]	187
■ Getriebeverlngerungen [10]	185
■ Falzhebelverschluss ZH [11]	182
■ Verlngerung Falzhebelverschluss [12]	184

#### Anwendungsbereich:

FFB 720 – 2000 mm  
FFH 820 – 2370 mm

Flgelgewicht max. 200 kg



#### Werkzeichnungen:

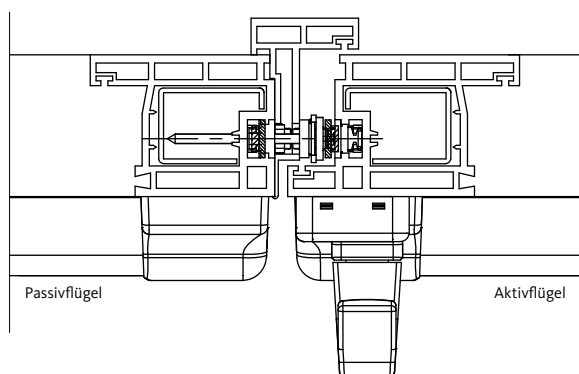
GU-966/150 mZ Kunststoff	0-45891
GU-966/200 mZ Kunststoff	0-45817
GU-966/200 mZ Tandemlaufwagen und Mittelschere	0-45569
Umbauset Einlegelehren GU-mZ	0-45644



## Übersicht der möglichen Beschlagausführungen je Stulpvariante

Allgemeine Beschlagübersicht Schema C, Stulpvarianten  
 Verschiedene Getriebe- und Griffvarianten, Nutlage 9 und 13 mm  
 Die Ausführung dieser Bauteile wird je nach Anforderung individuell zusammengestellt und ist abhängig von der Profilsituation

### Variante 4: Aktivflügel mit Mittelstück senkrecht und Getriebe-Drehgriff Passivflügel mit Falzhebel ZK



ZK = Zentralverschluss Kunststoff

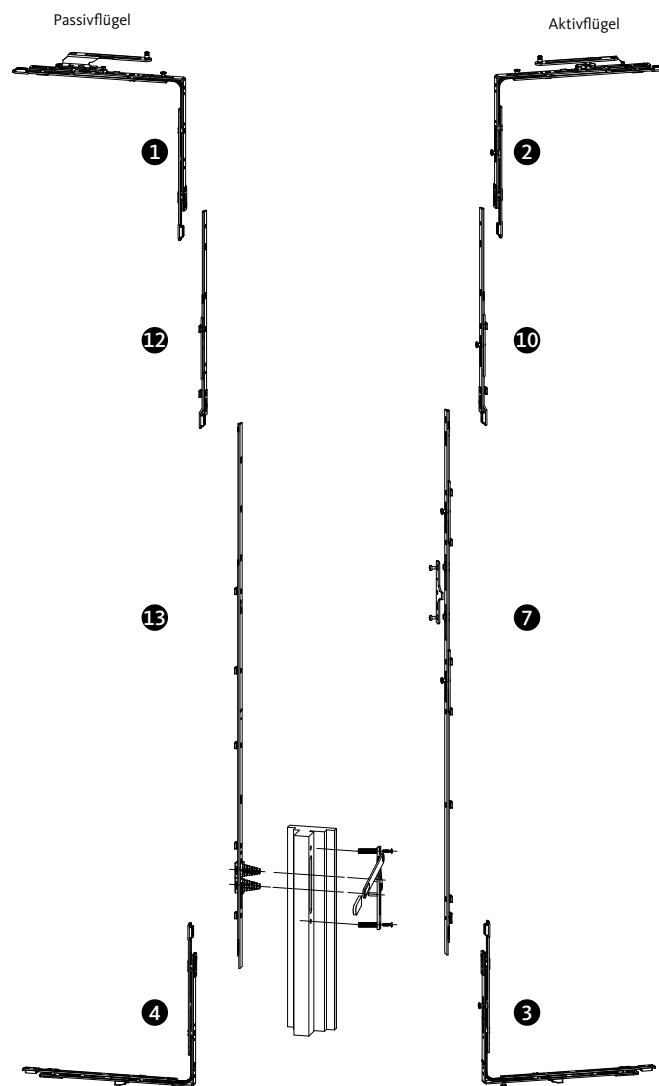
#### Beschlagübersicht:

■ Karton Getriebe-Drehgriff [5]	154-155
■ Karton Drehgriff [ohne Abb.]	156-163
■ Wunschteile [ohne Abb.]	165
■ Karton Scheren [1, 2, 3, 4]	173
■ Mittelstück senkrecht [7]	178
■ Getriebe abschließbar [ohne Abb.]	183
■ Mittelstück waagrecht [ohne Abb.]	186
■ Karton Mittelschere [ohne Abb.]	187
■ Getriebeverlängerungen [10]	185
■ Falzhebelverschluss ZK [13]	182
■ Verlängerung Falzhebelverschluss [12]	184

#### Anwendungsbereich:

FFB 720 – 2000 mm  
 FFH 820 – 2370 mm

Flügelgewicht max. 200 kg

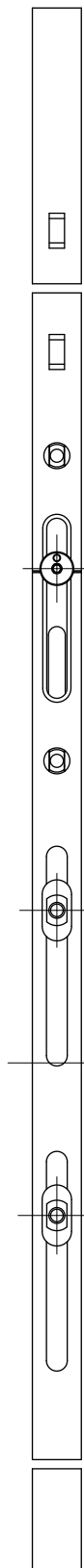


#### Werkszeichnungen:

GU-966/150 mZ Kunststoff	0-45891
GU-966/200 mZ Kunststoff	0-45817
GU-966/200 mZ Tandemlaufwagen und Mittelschere	0-45569
Umbauset Einlegelehren GU-mZ	0-45644

# Parallelschiebe-Kippbeschlage

Mittelstuck senkrecht



## Griffhohe variabel, Einsatz mit Getriebe-Drehgriff Beschlagbedarf nach Flugelgroe fur Schema A bis K

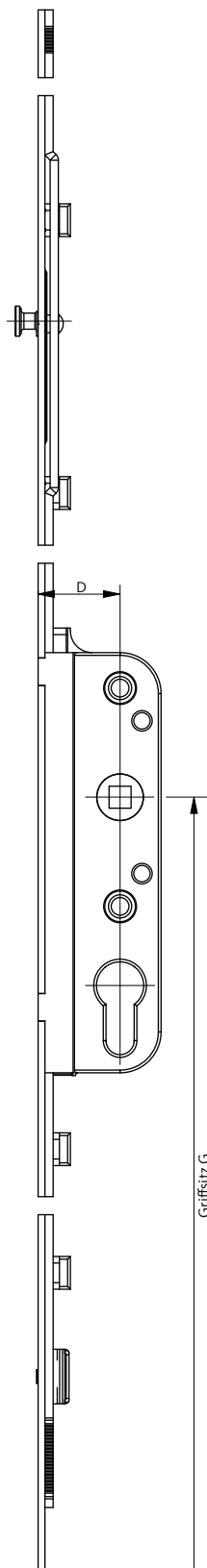
### Mittelstuck senkrecht beidseitig, 2 x erforderlich

Schema					FFH [mm]	Stulp [mm]	MV [Stuck]	G [mm]	VE [Stuck]	Bestell-Nr.:
A	C	D	G	K						
2	4	2	2	4	820 – 995	465		440	10	6-32304-01-0-1
					996 – 1120	590	1	440	10	6-32304-02-0-1
					1121 – 1370	840	1	500	10	6-32304-03-0-1
					1371 – 1620	1090	1	600	10	6-32304-04-0-1
					1621 – 1870	1340	2	600	10	6-32304-05-0-1
					1621 – 1870	1340	2	980	10	6-32304-55-0-1
					1871 – 2120	1590	2	980	10	6-32304-06-0-1
					2121 – 2370	1840	2	980	10	6-32304-07-0-1

### Mittelstuck senkrecht in Kombination mit Getriebe abschliebar, 1 x erforderlich

Schema					FFH [mm]	Stulp [mm]	MV [Stuck]	G [mm]	VE [Stuck]	Bestell-Nr.:
A	C	D	G	K						
1	2	1	1	2	820 – 995	465		440	10	6-32304-01-0-1
					996 – 1120	590	1	440	10	6-32304-02-0-1
					1121 – 1370	840	1	500	10	6-32304-03-0-1
					1371 – 1620	1090	1	600	10	6-32304-04-0-1
					1621 – 1870	1340	2	600	10	6-32304-05-0-1
					1621 – 1870	1340	2	980	10	6-32304-55-0-1
					1871 – 2120	1590	2	980	10	6-32304-06-0-1
					2121 – 2370	1840	2	980	10	6-32304-07-0-1

FFH = Flugelfalzhohe  
 Stulp = Deckschiene des Zentralverschlussbauteils  
 MV = Schliezapfen (Mittelverschluss)  
 G = Griffstutz  
 VE = Verpackungseinheit



**Griffhohe variabel, verschiedene Dornmae D 30 bis D 50,  
Einsatz mit Drehgriff**

**Beschlagbedarf nach Flugelgroe fur Schema A bis K**

### Getriebe abschliebar Dornma 30

Schema					FFH [mm]	Stulp [mm]	MV [Stuck]	G [mm]	VE [Stuck]	Bestell-Nr.:
A	C	D	G	K						
1	2	1	1	2	850 – 995	465		440	10	6-32343-01-0-1
					996 – 1120	590	1	440	10	6-32343-02-0-1
					1121 – 1370	840	1	500	10	6-32343-03-0-1
					1371 – 1620	1090	1	600	10	6-32343-04-0-1
					1621 – 1870	1340	2	600	10	6-32343-05-0-1
					1621 – 1870	1340	2	980	10	6-32343-55-0-1
					1871 – 2120	1590	2	980	10	6-32343-06-0-1
					2121 – 2370	1840	2	980	10	6-32343-07-0-1

### Getriebe abschliebar Dornma 40

Schema					FFH [mm]	Stulp [mm]	MV [Stuck]	G [mm]	VE [Stuck]	Bestell-Nr.:
A	C	D	G	K						
1	2	1	1	2	850 – 995	465		440	10	6-32335-01-0-1
					996 – 1120	590	1	440	10	6-32335-02-0-1
					1121 – 1370	840	1	500	10	6-32335-03-0-1
					1371 – 1620	1090	1	600	10	6-32335-04-0-1
					1621 – 1870	1340	2	600	10	6-32335-05-0-1
					1621 – 1870	1340	2	980	10	6-32335-55-0-1
					1871 – 2120	1590	2	980	10	6-32335-06-0-1

### Getriebe abschliebar Dornma 50

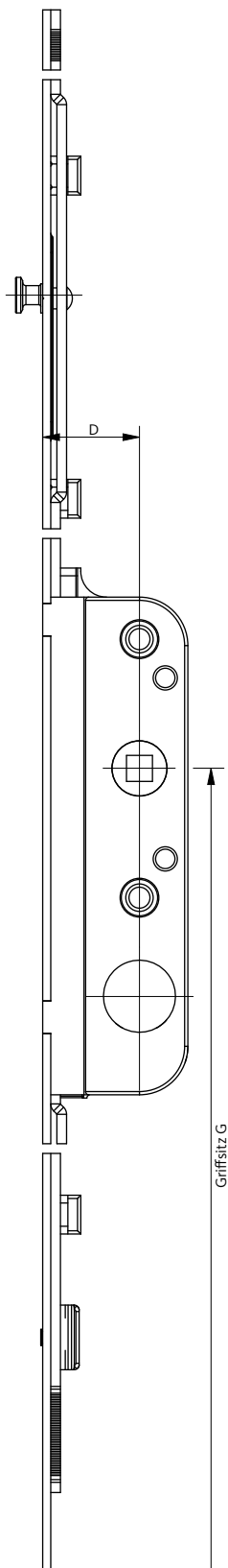
Schema					FFH [mm]	Stulp [mm]	MV [Stuck]	G [mm]	VE [Stuck]	Bestell-Nr.:
A	C	D	G	K						
1	2	1	1	2	850 – 995	465		440	10	6-32439-01-0-1
					996 – 1120	590		440	10	6-32439-02-0-1
					1121 – 1370	840	1	500	10	6-32439-03-0-1
					1371 – 1620	1090	1	600	10	6-32439-04-0-1
					1621 – 1870	1340	2	600	10	6-32439-05-0-1
					1621 – 1870	1340	2	980	10	6-32439-55-0-1
					1871 – 2120	1590	2	980	10	6-32439-06-0-1

FFH = Flugelfalz hohe  
 Stulp = Deckschiene des Zentralverschlussbauteils  
 MV = Schliezapfen (Mittelverschluss)  
 G = Griffsitz  
 VE = Verpackungseinheit

B

# Parallelschiebe-Kippbeschlage

Getriebe GU-mZ abschliebar, Rundzylinder



**Griffhohe variabel, verschiedene Dornmae D 30 und D 40, Einsatz mit Drehgriff**

**Beschlagbedarf nach Flugelgroe fur Schema A bis K, vorbereitet zur Montage von Schweizer Rundzylinder**

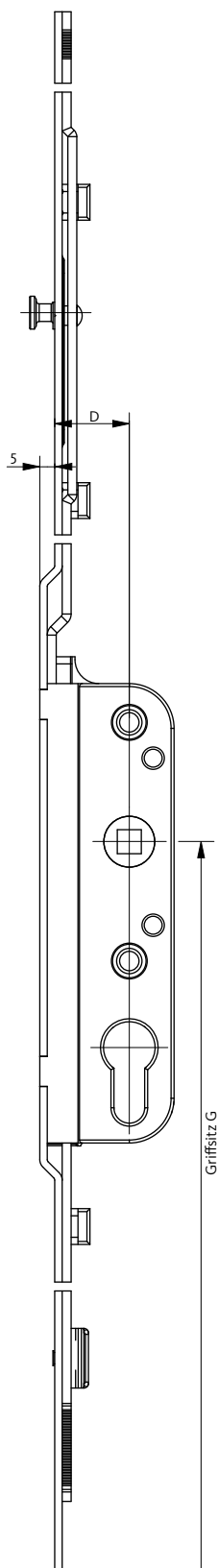
## Getriebe abschliebar Dornma 30

Schema					FFH [mm]	Stulp [mm]	MV [Stuck]	G [mm]	VE [Stuck]	Bestell-Nr.:
A	C	D	G	K						
1	2	1	1	2	850 - 995	465		440	10	6-32345-01-0-1
					996 - 1120	590	1	440	10	6-32345-02-0-1
					1121 - 1370	840	1	500	10	6-32345-03-0-1
					1371 - 1620	1090	1	600	10	6-32345-04-0-1
					1621 - 1870	1340	2	600	10	6-32345-05-0-1
					1621 - 1870	1340	2	980	10	6-32345-55-0-1
					1871 - 2120	1590	2	980	10	6-32345-06-0-1
					2121 - 2370	1840	2	980	10	6-32345-07-0-1

## Getriebe abschliebar Dornma 40

Schema					FFH [mm]	Stulp [mm]	MV [Stuck]	G [mm]	VE [Stuck]	Bestell-Nr.:
A	C	D	G	K						
1	2	1	1	2	1621 - 1870	1340	2	980	10	6-32344-55-0-1
					1871 - 2120	1590	2	980	10	6-32344-06-0-1
					2121 - 2370	1840	2	980	10	6-32344-07-0-1

- FFH = Flugelfalzhohe
- Stulp = Deckschiene des Zentralverschlussbauteils
- MV = Schliezapfen (Mittelverschluss)
- G = Griffstz
- VE = Verpackungseinheit



## Griffhohe variabel, verschiedene Dornmae D 25 bis D 45, Einsatz mit Drehgriff

Beschlagbedarf nach Flugelgroe fur Schema A bis K  
vorge richtet zur Montage von Profilzylindern

### Getriebe abschliebar Dornma 25

Schema					FFH [mm]	Stulp [mm]	MV [Stuck]	G [mm]	VE [Stuck]	Bestell-Nr.:
A	C	D	G	K						
1	2	1	1	2	850 - 995	465		440	10	6-32451-01-0-1
					996 - 1120	590	1	440	10	6-32451-02-0-1
					1121 - 1370	840	1	500	10	6-32451-03-0-1
					1371 - 1620	1090	1	600	10	6-32451-04-0-1
					1621 - 1870	1340	2	600	10	6-32451-05-0-1
					1621 - 1870	1340	2	980	10	6-32451-55-0-1
					1871 - 2120	1590	2	980	10	6-32451-06-0-1
					2121 - 2370	1840	2	980	10	6-32451-07-0-1

### Getriebe abschliebar Dornma 35

Schema					FFH [mm]	Stulp [mm]	MV [Stuck]	G [mm]	VE [Stuck]	Bestell-Nr.:
A	C	D	G	K						
1	2	1	1	2	850 - 995	465		440	10	6-32438-01-0-1
					996 - 1120	590	1	440	10	6-32438-02-0-1
					1121 - 1370	840	1	500	10	6-32438-03-0-1
					1371 - 1620	1090	1	600	10	6-32438-04-0-1
					1621 - 1870	1340	2	600	10	6-32438-05-0-1
					1621 - 1870	1340	2	980	10	6-32438-55-0-1
					1871 - 2120	1590	2	980	10	6-32438-06-0-1

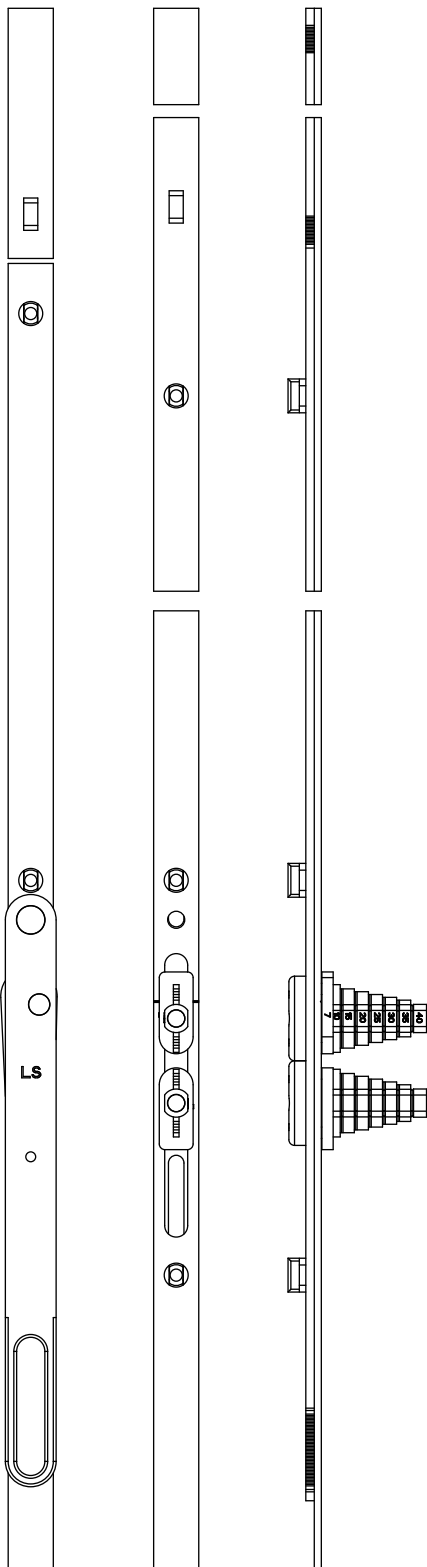
### Getriebe abschliebar Dornma 45

Schema					FFH [mm]	Stulp [mm]	MV [Stuck]	G [mm]	VE [Stuck]	Bestell-Nr.:
A	C	D	G	K						
1	2	1	1	2	850 - 995	465		440	10	6-32352-01-0-1
					996 - 1120	590	1	440	10	6-32352-02-0-1
					1121 - 1370	840	1	500	10	6-32352-03-0-1
					1371 - 1620	1090	1	600	10	6-32352-04-0-1
					1621 - 1870	1340	2	600	10	6-32352-05-0-1
					1621 - 1870	1340	2	980	10	6-32352-55-0-1
					1871 - 2120	1590	2	980	10	6-32352-06-0-1

FFH = Flugelfalz hohe  
 Stulp = Deckschiene des Zentralverschlussbauteils  
 MV = Schliezapfen (Mittelverschluss)  
 G = Griffsitz  
 VE = Verpackungseinheit

# Parallelschiebe-Kippbeschlage

Falzhebelverschluss ZH und ZK



ZH

ZK

## Griffhohe variabel

Beschlagbedarf nach Flugelgroe fur Schema C

### Falzhebelverschluss ZH

Schema C	FFH [mm]	Stulp [mm]	VE [Stuck]	Bestell-Nr.:
1	1371 – 1620	1090	10	6-33017-04-0-1
	1621 – 1870	1340	10	6-33017-55-0-1
1	1871 – 2370	500	10	6-25059-00-0-1

Ab FFH 1871 mm Falzhebelverschluss + Verlangerung 500 mm

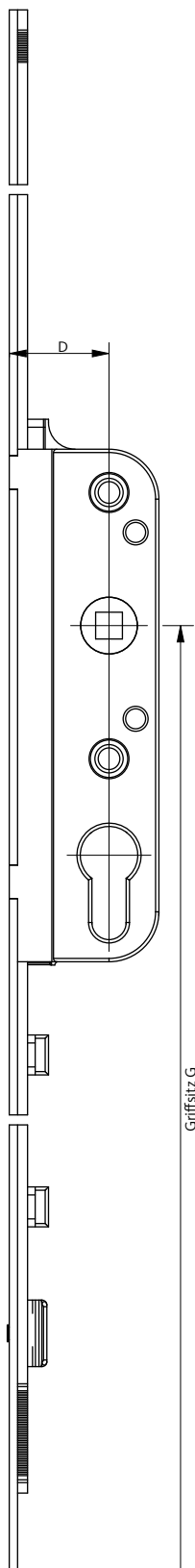
### Falzhebelverschluss ZK

Schema C	FFH [mm]	Stulp [mm]	FFH [mm]	Bestell-Nr.:
1	1371 – 1620	1090	10	6-33018-04-0-1
	1621 – 1870	1340	10	6-33018-55-0-1
1	1871 – 2370	500	10	6-25059-00-0-1
Schema C	Bezeichnung	Anschlag	Ma	Bestell-Nr.:
1	Falzhebel ZK	Links		6-25020-00-L-1
	Falzhebel ZK	Rechts		6-25020-00-R-1
2	Spax-Senkschraube		4 x 70	9-13246-70-R-1

Ab FFH 1871 mm Falzhebelverschluss + Verlangerung 500 mm

- FFH = Flugelfalz hohe
- Stulp = Deckschiene des Zentralverschlussbauteils
- VE = Verpackungseinheit
- ZH = Zentralverschluss Holz
- ZK = Zentralverschluss Kunststoff

Verlangerung Falzhebelverschluss siehe Seite 184



## Griffhohe variabel, verschiedene Dornmae D 30 bis D 50, Einsatz mit Drehgriff

Beschlagbedarf nach Flugelgroe fur Schema C  
vorgeordnet zur Montage von Profilzylindern

### Getriebe abschliebar Dornma 30

Schema C	FFH [mm]	Stulp [mm]	G [mm]	VE [Stuck]	Bestell-Nr.:
1	1371 – 1620	1090	600	10	6-33574-04-0-1
	1621 – 1870	1340	980	10	6-33574-55-0-1
1	1871 – 2120	250		10	6-24737-00-0-1
1	2121 – 2370	500		10	6-32993-00-0-1

Ab FFH 1871 – 2120 mm Falzhebelverschluss + Getriebeverlangerung 250 mm  
Ab FFH 2121 – 2370 mm Falzhebelverschluss + Getriebeverlangerung 500 mm

### Getriebe abschliebar Dornma 40

Schema C	FFH [mm]	Stulp [mm]	G [mm]	VE [Stuck]	Bestell-Nr.:
1	1371 – 1620	1090	600	10	6-33575-04-0-1
	1621 – 1870	1340	980	10	6-33575-55-0-1
1	1871 – 2120	250		10	6-24737-00-0-1
1	2121 – 2370	500		10	6-32993-00-0-1

Ab FFH 1871 – 2120 mm Falzhebelverschluss + Getriebeverlangerung 250 mm  
Ab FFH 2121 – 2370 mm Falzhebelverschluss + Getriebeverlangerung 500 mm

### Getriebe abschliebar Dornma 50

Schema C	FFH [mm]	Stulp [mm]	G [mm]	VE [Stuck]	Bestell-Nr.:
1	1371 – 1620	1090	600	10	6-33576-04-0-1
	1621 – 1870	1340	980	10	6-33576-55-0-1
1	1871 – 2120	250		10	6-24737-00-0-1
1	2121 – 2370	500		10	6-32993-00-0-1

Ab FFH 1871 – 2120 mm Falzhebelverschluss + Getriebeverlangerung 250 mm  
Ab FFH 2121 – 2370 mm Falzhebelverschluss + Getriebeverlangerung 500 mm

FFH = Flugelfalz hohe  
Stulp = Deckschiene des Zentralverschlussbauteils  
G = Griffsitz  
VE = Verpackungseinheit

Getriebeverlangerungen siehe Seite 185

# Parallelschiebe-Kippbeschläge

Verlängerung Falzhebelverschluss



## In Kombination mit Falzhebelverschluss ZH und ZK im Schema C

Beschlagbedarf nach Flügelgröße für Schema C

### Verlängerung Falzhebelverschluss, 500 mm

Schema C	FFH [mm]	Stulp [mm]	VE [Stück]	Bestell-Nr.:
1	1871 - 2370	500	10	6-25059-00-0-1

FFH = Flügelfalzhöhe

Stulp = Deckschiene des Zentralverschlussbauteils

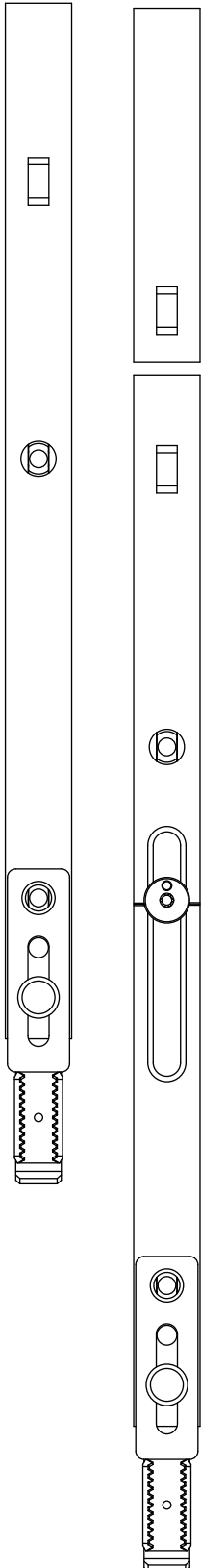
VE = Verpackungseinheit

ZH = Zentralverschluss Holz

ZK = Zentralverschluss Kunststoff

Einsatz in Kombination mit GU Falzhebelverschluss ZH und ZK, ab FFH 1871 mm.





### In Kombination mit Getriebe GU-mZ Schema C Beschlagbedarf nach Flugelgroe fur Schema C

#### Getriebeverlangerung 250 mm und 500 mm

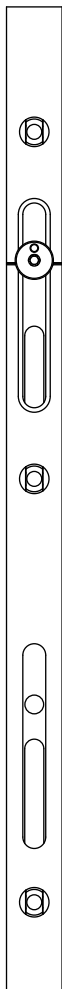
Schema C	FFH [mm]	Stulp [mm]	VE [Stuck]	Bestell-Nr.:
1	1871 – 2120	250	10	6-24737-00-0-1
1	2121 – 2370	500	10	6-32993-00-0-1

FFH = Flugelfalzgroe  
Stulp = Deckschiene des Zentralverschlussbauteils  
VE = Verpackungseinheit

Einsatz in Kombination mit Getriebe GU-mZ Schema C D 25 bis D 50, ab FFH 1871 mm.

# Parallelschiebe-Kippbeschlage

Mittelstuck waagrecht



## Beschlagbedarf nach Flugelgroe fur Schema A bis K

Fur eine Garnitur sind immer beide Bauteile fur oben und unten erforderlich.

### Mittelstuck waagrecht

Schema					FFB [mm]	Stulp [mm]	MV [Stuck]	VE [Stuck]	Bestell-Nr.:
A	C	D	G	K					
2	4	2	2	4	720 – 890	730	1	10	6-32307-02-0-1
					891 – 1100	480	1	10	6-32307-01-0-1
					1101 – 1350	730	1	10	6-32307-02-0-1
					1351 – 1600	980	2	10	6-32307-03-0-1
					1601 – 1850	1230	2	10	6-32307-04-0-1
					1851 – 2000	1480	2	10	6-32307-05-0-1*

\*Hinweis: 1851 – 2000 mm immer mit Mittelschere, Seite 187

FFH = Flugelfalzgroe

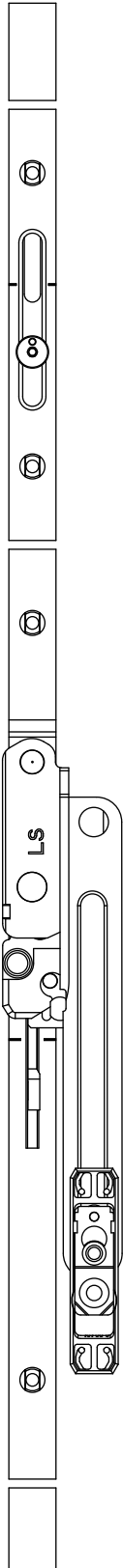
Stulp = Deckschiene des Zentralverschlussbauteils

MV = Schliezapfen (Mittelverschluss)

VE = Verpackungseinheit

# Parallelschiebe-Kippbeschlage

Mittelschere mit Scherengleiter



## Beschlagbedarf nach Flugelgroe fur Schema A bis K

Im Karton Mittelschere sind die Scherengleiter **und** das Mittelstuck waagrecht unten enthalten.

### Mittelschere mit Scherengleiter

Schema					FFB [mm]	Flugelgewicht	Stulp [mm]	MV [Stuck]	VE [Stuck]	Bestell-Nr.:
A	C	D	G	K						
1	2	1	1	2	1601 – 1851	>180 kg	1480	2	1	K-16997-09-L-1
					1601 – 1851	>180 kg	1480	2	1	K-16997-09-R-1
					1601 – 1851	>180 kg	1480	2	1	K-16997-13-L-1
					1601 – 1851	>180 kg	1480	2	1	K-16997-13-R-1
					1851 – 2000	– 200 kg	1480	2	1	K-16997-09-L-1
					1851 – 2000	– 200 kg	1480	2	1	K-16997-09-R-1
					1851 – 2000	– 200 kg	1480	2	1	K-16997-13-L-1
					1851 – 2000	– 200 kg	1480	2	1	K-16997-13-R-1

### PSK Abdeckkappe Mittelschere

Schema					FFB [mm]	Flugelgewicht	Stulp [mm]	MV [Stuck]	VE [Stuck]	Bestell-Nr.:
A	C	D	G	K						
1	2	1	1	2					1	9-35573-00-0*

FFH = Flugelfalzgroe  
 Stulp = Deckschiene des Zentralverschlussbauteils  
 MV = Schliezapfen (Mittelverschluss)  
 VE = Verpackungseinheit

Die Scherenabdeckkappe ist separat, je Farbe, zu bestellen

WZ 0-45569

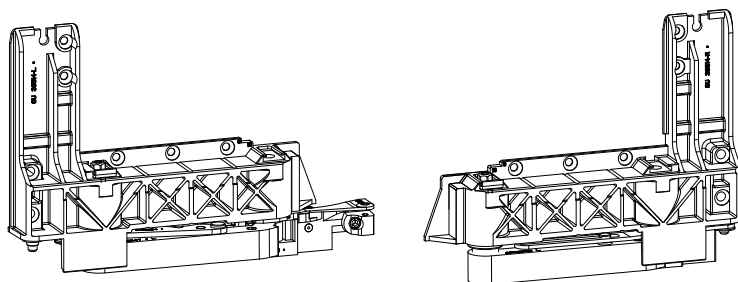
GU 966/200 mZ Tandemlaufwagen und Mittelschere

# Parallelschiebe-Kippbeschlage

Laufschuhe GU-966/150



## Beschlagbedarf nach Flugelgroe fur Schema A bis K



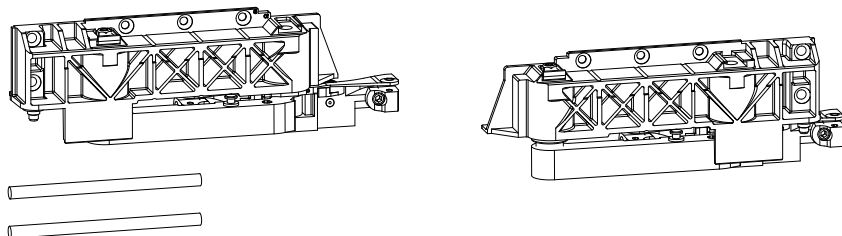
### Laufschuhe GU-966/150

Schema					Bezeichnung	VE [Stuck]	Bestell-Nr.: Anschlag Links	Bestell-Nr.: Anschlag Rechts
A	C	D	G	K				
1	2 [1]	1	1	2 [1]	Karton Laufschuhe GU-966/150	1	K-15276-00-L-0	K-15276-00-R-0

VE = Verpackungseinheit

[1] = Generell 1 Karton Anschlag links und 1 Karton Anschlag rechts bestellen

Im Karton Laufschuhe GU-966/150 sind jeweils 1 Laufschuh vorn und hinten enthalten.



### Tandem Laufschuhe GU-966/150 T fur alle schweren Flugel

Schema					Bezeichnung	VE [Stuck]	Bestell-Nr.: Anschlag Links	Bestell-Nr.: Anschlag Rechts
A	C	D	G	K				
1	2 [1]	1	1	2 [1]	Karton Tandem Laufschuhe GU-966/150	1	K-17750-00-L-0	K-17750-00-R-0

VE = Verpackungseinheit

[1] = Generell 1 Karton Anschlag links und 1 Karton Anschlag rechts bestellen

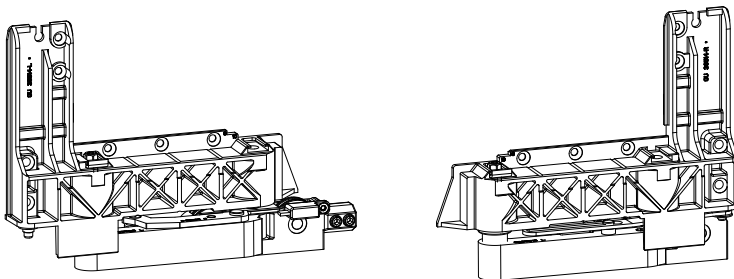
Im Karton Tandem Laufschuhe GU-966/150 sind jeweils 1 Laufschuh vorn und hinten, sowie 2 Verbindungsstangen  $\varnothing$  8 mm enthalten.

# Parallelschiebe-Kippbeschlage

Laufschuhe GU-966/200



B



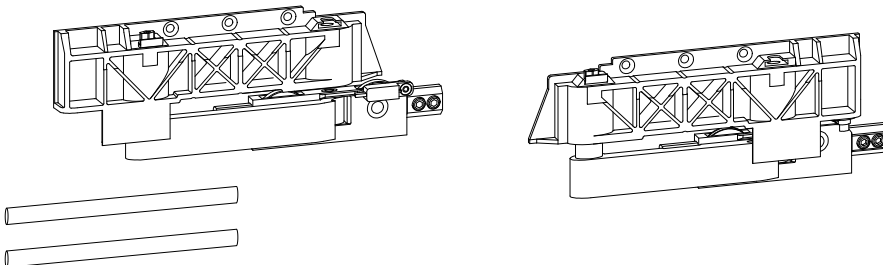
## Laufschuhe GU-966/200

Schema					Bezeichnung	VE [Stuck]	Bestell-Nr.: Anschlag Links	Bestell-Nr.: Anschlag Rechts
A	C	D	G	K				
1	2 [1]	1	1	2 [1]	Karton Laufschuhe GU-966/200	1	K-15266-00-L-0	K-15266-00-R-0

VE = Verpackungseinheit

[1] = Generell 1 Karton Anschlag links und 1 Karton Anschlag rechts bestellen

Im Karton Laufschuhe GU-966/200 sind jeweils 1 Laufschuh vorn und hinten enthalten.



## Tandem Laufschuhe GU-966/200 T fur alle schweren Flugel

Schema					Bezeichnung	VE [Stuck]	Bestell-Nr.: Anschlag Links	Bestell-Nr.: Anschlag Rechts
A	C	D	G	K				
1	2 [1]	1	1	2 [1]	Karton Tandem Laufschuhe GU-966/200	1	K-15508-00-L-0	K-15508-00-R-0

VE = Verpackungseinheit

[1] = Generell 1 Karton Anschlag links und 1 Karton Anschlag rechts bestellen

Im Karton Tandem Laufschuhe GU-966/200 sind jeweils 1 Laufschuh vorn und hinten, sowie 2 Verbindungsstangen  $\varnothing$  10 mm enthalten.

WZ 0-45569

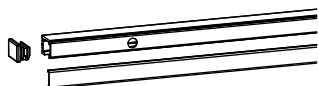
# Parallelschiebe-Kippbeschläge

Profile und Zubehör GU-966/150

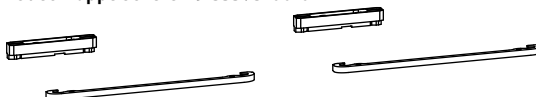


## Türen und Fenster mit Flügelbreiten FB bis 1600 mm

Endkappe 9-30142-00-0-0\*  
Führungsschiene P 1225  
Abdeckschiene P 1226



Scherengleiter 6-22755-00-0-0  
Abdeckkappe Schere 9-35573-00-0-\*



Endkappe 9-30142-00-0-0\*  
Führungsschiene P 1225  
Abdeckschiene P 1226

### Beutel Profile GU-966/150 [1]

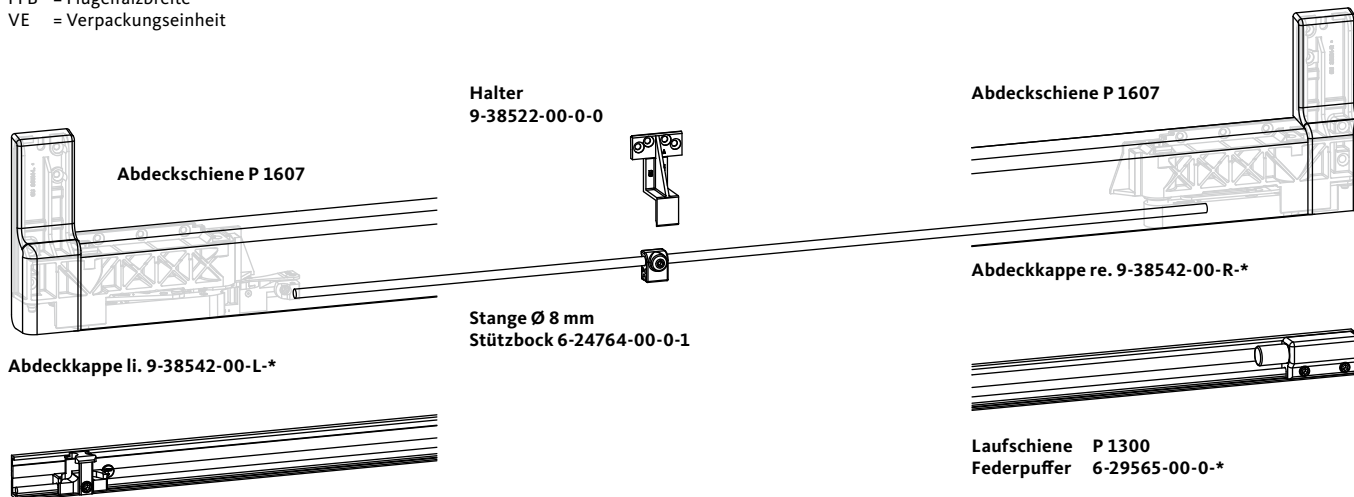
Schema					FFB [mm]	VE [Stück]	Bestell-Nr. Anschlag links
A	C	D	G	K			
1	2	1	1	2	640 – 850	1	K-15277-20-0-*
					851 – 1100	1	K-15277-25-0-*
					1101 – 1350	1	K-15277-30-0-*
					1351 – 1600	1	K-15277-35-0-*
		1			Fixierstift D für Steuerteil	1	9-39897-00-0-1

[1] \* = Farbtyp: 1 = EV 1, 5 = UC 5, 7 = weiß (RAL 9016)

### Inhalt

Bezeichnung	Länge [mm]	VE [Stück]	Artikel-Nr.
Stange Ø 8 mm	je FFB	1	9-25476-**-0-1
Abdeckschiene P 1607	je FFB	1	9-38803-**-0-*
Laufschiene P 1300	je FFB	1	9-31483-**-0-*
PSK Führungsschiene oben P 1225	je FFB	1	9-30140-**-0-*
PSK/SFB Abdeckschiene oben P 1226	je FFB	1	9-30141-**-0-*
Karton Zubehör ZU GU-966/150	-	1	K-15275-00-0-*

FFB = Flügelfalzbreite  
VE = Verpackungseinheit



Laufschiene P 1300  
Steuerteil 6-3329-00-0-0\*  
Fixierstift D für Steuerteil

Laufschiene P 1300  
Federpuffer 6-29565-00-0-\*

# Parallelschiebe-Kippbeschläge

Profile und Zubehör GU-966/200

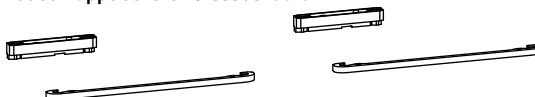


## Türen und Fenster mit Flügelbreiten FB bis 2000 mm

Endkappe 9-30142-00-0-0\*  
Führungsschiene P 1225  
Abdeckschiene P 1226



Scherengleiter 6-22755-00-0-0  
Abdeckkappe Schere 9-35573-00-0-\*



Endkappe 9-30142-00-0-0\*  
Führungsschiene P 1225  
Abdeckschiene P 1226

B

### Beutel Profile GU-966/200 [1]

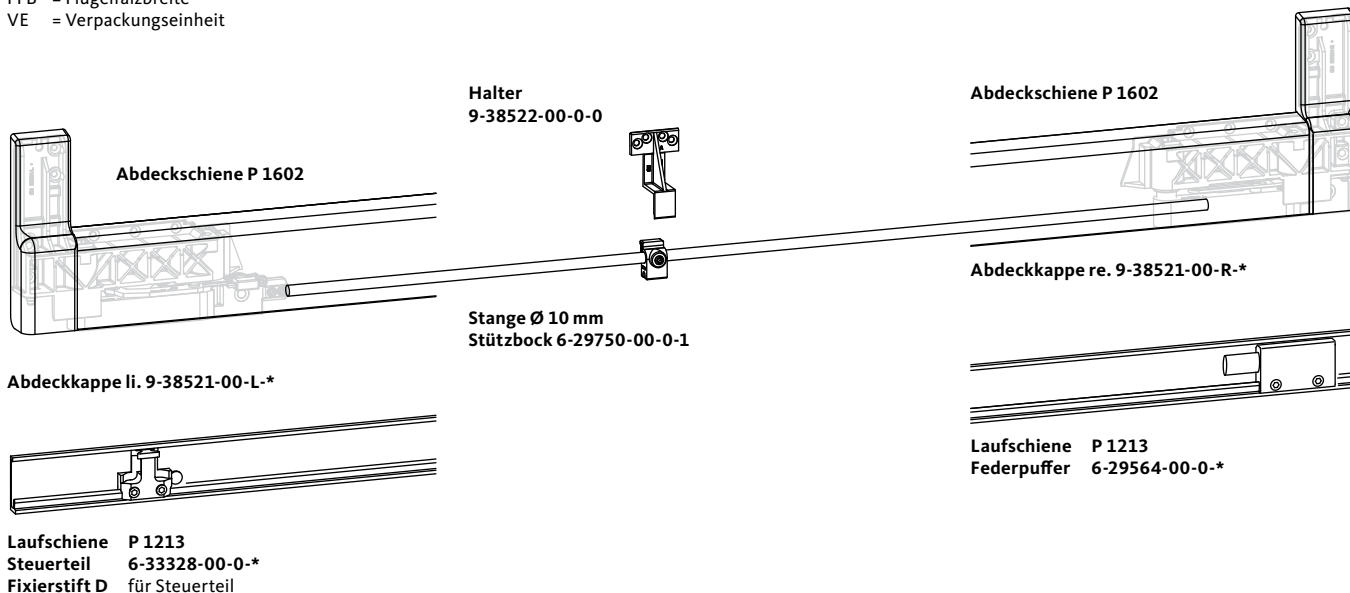
Schema					FFB [mm]	VE [Stück]	Bestell-Nr. Anschlag links
A	C	D	G	K			
1	2	1	1	2	720 – 850	1	K-15267-20-0-*
					851 – 1100	1	K-15267-25-0-*
					1101 – 1350	1	K-15267-30-0-*
					1351 – 1600	1	K-15267-35-0-*
					1601 – 1850	1	K-15267-40-0-*
					1851 – 2000	1	K-15267-45-0-*
		1			Fixierstift D für Steuerteil	1	9-39897-00-0-1

[1] \* = Farbtyp: 1 = EV 1, 5 = UC 5, 7 = weiß (RAL 9016)

### Inhalt

Bezeichnung	Länge [mm]	VE [Stück]	Artikel-Nr.
Stange Ø 10 mm	je FFB	1	9-23055-**-0-1
Abdeckschiene P 1602	je FFB	1	9-38801-**-0-*
Laufschiene P 1213	je FFB	1	9-30162-**-0-*
PSK Führungsschiene oben P 1225	je FFB	1	9-30140-**-0-*
PSK/SFB Abdeckschiene oben P 1226	je FFB	1	9-30141-**-0-*
Karton Zubehör ZU GU-966/200	-	1	K-15265-00-0-*

FFB = Flügelalbreite  
VE = Verpackungseinheit



# Parallelschiebe-Kippbeschläge

Bohrlehren und Schablonen GU-mZ



## GU-966/200 mZ, GU-966/150 mZ Nutlage 9 und 13 mm

Anwendung	Bezeichnung	VE	Bestell-Nr.
	<b>Türen und Fenster</b>		
<b>Montage Drehgriffe</b>	Bohrlehre für Getriebe-Drehgriff	1	6-25746-12-0-0
	Bohrlehre für Drehgriff innen und Drehgriff beidseitig	1	6-25745-00-0-1
	Anschlag für Bohrlehre 6-25746-12 und Bohrlehre 6-25745	1	9-27406-00-0-1
	Bohr- und Fräslehre für Getriebe-Drehgriff		
	Nutlage 9 mm	1	6-32890-01-0-0
	Nutlage 13 mm	1	6-32890-02-0-0
<b>Montage Laufsuh, Scheren, Führungs- und Laufschiene</b>	Frässhablone für Scheren und Griffausfräsung (mit Kupplung)	1	6-24429-00-0-0
	Bohrlehre für Laufsuh und Halter	1	9-30424-00-0-0
	Bohrlehre für Fixierstift (Steuerteil Schema D)	1	6-30447-00-0-0
	Bohrlehre für Führungs- und Laufschiene	1	6-23616-00-0-1
	Anschlaglehre für Führungsschiene	1	6-23246-00-0-0
	Anschlaglehre für Laufschiene	1	6-23241-00-0-0
	Fräser mit Anlaufring	1	6-24430-00-0-0
<b>Montage Rastplatten</b>	Bohrlehre Rastplatten und Eckwinkel-Schließplatten	1	6-24230-01-0-0
	Einlegelehre für Rastplatten	1	9-30690-01-0-0
Profilsystem Eurodur 3 S	Bohrlehre für Rastplatten	1	6-24216-01-0-0
Profilsystem Combidur AV	Bohrlehre für Rastplatten	1	6-24228-01-0-0
Profilsystem Helmitin	Bohrlehre für Rastplatten	1	6-24228-01-0-0
<b>Montage Rastplatten</b>	Einlegelehre für Rastplatten		
	Nutlage 9 und 13 mm	1	6-29945-01-0-0
<b>Montage Schere und Eckumlenkung</b>	Einlegelehre für Schere und Eckumlenkung		
	Nutlage 9 mm	1	6-30272-00-0-0
	Nutlage 13 mm	1	6-30708-00-0-0
	Einlegelehre für Mittelschere	1	6-29947-03-0-0
<b>Montage Schere und Eckumlenkung</b>	Nutlage 9 und 13 mm		
	Einlegelehre für Schließplatten und Rastplatten		
<b>Montage Schließplatten</b>	Nutlage 9 und 13 mm		
	Schließplatten: FFH 820-1120	1	6-32988-04-0-0
	Schließplatten: FFH 1121-1870	1	6-32988-03-0-0
	Schließplatten: FFH 1871-2370	1	6-32988-02-0-0
	Schließplatten: FFB 890-2100	1	6-32988-01-0-0
	Rastplatten:	1	6-29945-11-0-0



### Werkszeichnungen:

GU-966/150 mZ Kunststoff	0-45891
GU-966/200 mZ Kunststoff	0-45817
GU-966/200 mZ Tandemlaufwagen und Mittelschere	0-45569
Umbauset Einlegelehren GU-mZ	0-45644

# Parallelschiebe-Kippbeschlage

Rastplatten und Schlieplatten GU-mZ, Kunststoffsysteme



## GU-966/200 mZ und GU-966/150 mZ

Tabelle Rastplatten und Schlieplatten

Benennung	Bestell-Nr.	FFB	FFH	Grundsicherheit Stuck je Schema				erhohte Grundsicherheit Stuck je Schema				WK2					
				A	D	G	K	A	D	G	K	A	D	G	K		
Schlieplatten (Zink)		720 – 890	820 – 995	3		6		1		2		1		2			
			996 – 1620	5		10		3		6							
			1621 – 2370	7		14		5		10							
		891 – 1350	820 – 995	5		10		3		6		fur den Aus- hebeschutz an der hinteren Eckumlenkung					
			996 – 1620	7		14		5		10							
			1621 – 2370	9		18		7		14							
		1351 – 2100	820 – 995	7		14		5		10							
			996 – 1620	9		18		7		14							
			1621 – 2370	11		22		9		18							
		Stahlschlieplatten SE (Stahl)			2		4		4		8		--		--		
		Stahlschlieplatten SE (Stahl)	nach Profilsystem	720 – 890	820 – 995									4		8	
					996 – 1620									6		12	
1621 – 2370											8		16				
891 – 1350	820 – 995													6		12	
	996 – 1620			--		--		--		--				8		16	
	1621 – 2370													10		20	
1351 – 2100	820 – 995													8		16	
	996 – 1620													10		20	
	1621 – 2370													12		24	
Rastplatte				--	3		6		3		6		3		6		
Flugelzentrierung	9-43223-55-0-1					1		2		1		2		1		2	
Falzluftbegrenzer	9-43219-00-0-1					2		4		4		8		4		8	
				auf Wunsch		auf Wunsch		auf Wunsch		auf Wunsch		Standard		Standard			
Schlieplatte Schema C	9-31960-00-0-1					--											
Senkschraube M 4 x 10	9-13281-10-R-1					--											
Pilzkopfschlieplatte Schema C	9-39189-00-0-1					--											

FFH	Schema C					
	Passivflügel mit Falzhebelverschluss ZH oder Getriebe GU-mZ Schema C Stück je Schema – ohne Stulp-Schließplatten			Passivflügel mit Falzhebelverschluss ZK und Stulpprofil Stück je Schema – einschl. Stulp-Schließplatten		
	Grundsicherheit	erhöhte Grundsicherheit	WK2	Grundsicherheit	erhöhte Grundsicherheit	WK2
1371 – 1620	6	4	2  für den Aushebeschutz an der hinteren Eck- umlenkung	10	5	2  für den Aushebeschutz an der hinteren Eck- umlenkung
1621 – 1870	8	6		13	8	
1871 – 2370	10	8		16	11	
1371 – 1620	10	8		14	9	
1621 – 1870	12	10		17	12	
1871 – 2370	14	12		20	15	
1371 – 1620	14	12		18	13	
1621 – 1870	16	14		21	16	
1871 – 2370	18	16		24	19	
--	4	6	--	5	10	--
1371 – 1620	--	--	8	--	--	13
1621 – 1870			10			16
1871 – 2370			12			19
1371 – 1620			12			17
1621 – 1870			14			20
1871 – 2370			16			23
1371 – 1620			16			21
1621 – 1870			18			24
1871 – 2370			20			27
6						
2						
<b>Stulp-Schließplatten für Falzhebelverschluss ZH oder Getriebe GU-mZ Schema C Stück je Schema</b>						
1371 – 1620	2	1	--	--	--	--
1621 – 1870	3	2				
1871 – 2370	4	3				
1371 – 1620	2		--	--	--	--
1621 – 1870	3					
1871 – 2370	4					
1371 – 1620	1	2	3	--	--	--
1621 – 1870			4			
1871 – 2370			5			

# Parallelschiebe-Kippbeschläge

Rastplatten und Schließplatten GU-mZ, Kunststoffsysteme



## GU-966/200 mZ und GU-966/150 mZ

Tabelle Rastplatten und Schließplatten

Profilsysteme						
	Flügelprofil	Rahmenprofil	Pfosten	Stulpprofil	Nutlage mm	Überschlag / °
Accord	503002	503001	503003		9,0	19,0 / 0°
Accord	503602	503601	503603	503604	9,0	19,0 / 0°
Accord Contour 7.0 MD	A.FL 02	A.RA 03		A.KA 01	13,0	20,0 / 0°
Actual 500	P 1515	P 1501	P 1510		9,0	- / -
Actual A 600					13,0	- / 0°
Alphacan Esthea	53/05	53/45	53/36		13,0	20,0 / 0°
Alphacan Esthetis	PL 53-15	PL 53-45	PL 53-36		13,0	20,0 / 0°
Alphacan Fersina Master	ZOM	ELA	TIA		9,0	21,7 / 0°
Aluplast Ideal 1000	100x22	100x01	100x46	120205	13,0	20,0 / 5°
Aluplast Ideal 2000	120022	120002	120041	120204	13,0	20,0 / 5°
Aluplast Ideal 4000	140032	140002	140044	140066	13,0	20,0 / 0°
Aluplast Ideal 5000	150032	150003	150043	150065	13,0	20,0 / 0°
Aluplast Ideal 6000	160032	160003	160043	160065	13,0	20,0 / 0°
Aluplast Signum 21	70	71 (77)	72		9,0	20,0 / 0°
Aluplast Signum 25	2539	2534	2547		13,0	20,0 / 0°
Aluplast Signum 26	2611	2602	2621		13,0	20,0 / 0°
Astraseal	HF 51	HF 67	HF 74		9,0	
Astraseal					9,0	
Atrya (Tryba) E 58	Z 94	L 65	T 84R		9,0	20,0 / 5°
Atrya (Tryba) T 58	Z 76 J	L 66/3J			13,0	20,0 / 5°
Atrya (Tryba) T 62	BL 110	NS 100	MD 100	ME 200	9,0	20,0 / 5°
Brügmann AD	HP 153	HP 104	HP 302	HP 350	13,0	20,0 / 0°
Brügmann MD	HP 253	HP 202	HP 402	HP 451	13,0	20,0 / 0°
Bug Serie Kompakt			690 470		9,0	
Deceuninck 1800	P 1806	P 1801			9,0	21,0 / 0°
Deceuninck Mondial	P 2020	P 2000			13,0	21,0 / 0°
Deceuninck Mondial	P 2021	P 2010	P 2031		13,0	21,0 / 0°
Deceuninck Mondial	P 2105	P 2100			13,0	21,0 / 0°
Deceuninck Zendow	3052	3001	3082	3077	13,0	20,0 / 5°
Deltaplast	PA 006	PA 002	PA 004			
Dimat 60 (Amari)	621	610-2	630		9,0	
Dimat 65 (Amari)	30229	30228	50530		9,0	
Dimex Accord	712 100	711 800			13,0	20,0 / 0°
Dimex Komfort					13,0	20,0 / 0°
Dongsan (Korea)	1616	1604				20,0 / -
Duraco Combidur MPF	SP 1091	SP 1034	SP 1037			
Ego Kiefer					9,0	
Epwin	2230	2207	2212	2231	17,5	
Eurext	R 704	R 703	R 701		9,0	
Europlast 7000	R 7010	R 7000		R 7058	9,0	21,2 / 5°

	Rastplatten und Schließplatten					Drehgriff abschließbar				
	Rastplatte	Schließplatte Rahmen	Schließplatte Ahs	Schließplatte Se Pilzkopf	Schließplatte Stulp	Falzhebelverschluss	beidseitig		innen	
	VE 20	VE 100	VE 100	VE 100	VE 100		30	40	30	40
9-29990-01-0-1	9-34325-00-0-1									
9-29990-01-0-1	9-34325-00-0-1				9-30146-01-0-1	ZK				
9-38625-00-0-1	9-38620-00-0-1	9-39847-00-0-1	6-27831-05-0-1							
9-29990-12-0-1	9-34542-00-0-1									
9-29990-17-0-1	9-39614-00-0-1		6-27831-26-0-1							
E-18427-00-0-1	E-18104-00-0-1									
E-18427-00-0-1	E-18104-00-0-1									
9-29990-07-0-1	9-36886-00-0-1	9-42580-00-0-1	6-27674-31-0-1							
9-36496-00-0-1	9-34907-00-0-1	9-39847-00-0-1	6-27831-05-0-1	E-13534-12-0-1	ZH					
9-36496-00-0-1	9-34907-00-0-1	9-39847-00-0-1	6-27831-05-0-1	E-13534-12-0-1	ZH					
9-36496-00-0-1	9-38218-00-0-1	9-41531-00-0-1	6-27831-08-0-1	E-13534-12-0-1	ZH		X	X	X	X
9-36496-00-0-1	9-38218-00-0-1	9-41531-00-0-1	6-27831-08-0-1	E-13534-12-0-1	ZH					
9-36496-00-0-1	9-38218-00-0-1	9-41531-00-0-1	6-27831-08-0-1	E-13534-12-0-1	ZH					
9-29990-04-0-1	9-30146-04-0-1		6-27674-17-0-1						X	X
9-35771-00-0-1	9-35770-00-0-1		6-27831-02-0-1							
9-36277-00-0-1	E-19225-01-0-1									
9-29990-02-0-1	9-30146-02-0-1			E-11968-00-0-1						
9-29990-15-0-1	E-11968-00-0-1			E-11968-00-0-1	ZK	X	X	X	X	X
9-29990-27-0-1	E-16069-00-0-1		6-27674-22-0-1			X		X		
9-36277-00-0-1	E-18949-00-0-1		6-27831-06-0-1							
9-29990-06-0-1	E-16237-00-0-1		6-27674-21-0-1	E-13534-12-0-1	ZK		X	X	X	X
9-36277-00-0-1	9-34907-00-0-1	9-39847-00-0-1	6-27831-05-0-1	E-13534-12-0-1	ZH	X	X	X	X	X
9-36277-00-0-1	9-34907-00-0-1	9-39847-00-0-1	6-27831-05-0-1	E-13534-12-0-1	ZH		X	X	X	X
9-30163-18-0-1	9-30147-00-0-1					X		X		
9-35527-00-0-1	9-36544-00-0-1		6-27674-14-0-1							
9-29990-39-0-1	9-35737-00-0-1	9-42583-00-0-1	6-27831-10-0-1							
9-29990-39-0-1	E-18369-02-0-1	9-42583-00-0-1	6-27831-10-0-1			X		X		
9-29990-39-0-1	9-35737-00-0-1	9-42583-00-0-1	6-27831-31-0-1							
9-35509-00-0-1	9-35508-00-0-1	9-41825-00-0-1	9-40032-00-0-1	E-13534-12-0-1		X		X		
9-29990-06-0-1	9-30146-06-0-1							X		
9-29990-29-0-1	E-11794-12-0-1						X	X	X	X
9-29990-So-0-1	E-11794-06-0-1					X		X		
9-36277-00-0-1	9-34907-00-0-1		6-27831-05-0-1							
9-36277-00-0-1	9-34907-00-0-1	9-41531-00-0-1	6-27831-08-0-1			X		X		
9-33807-00-0-1	9-33802-00-0-1									
9-30163-18-0-1	9-30147-00-0-1							X		
9-36033-00-0-1	9-34202-00-0-1		6-27674-38-0-1				X	X	X	X
9-29990-37-0-1	9-30912-05-*-1			9-30912-05-0-1	ZK	X	X	X	X	X
9-30625-00-0-1	9-30627-00-0-1					X		X		
9-29990-09-0-1	9-30146-09-0-1			9-30146-09-0-1	ZK					

# Parallelschiebe-Kippbeschläge

Rastplatten und Schließplatten GU-mZ, Kunststoffsysteme



## GU-966/200 mZ und GU-966/150 mZ

Tabelle Rastplatten und Schließplatten

Profilsysteme						
	Flügelprofil	Rahmenprofil	Pfosten	Stulpprofil	Nutlage mm	Überschlag / °
Feba	FL 06	BR 01			9,0	
Finstral	D 237	D 242	D 222		9,0	
Funke KS Helios					13,0	20,0 / 3°
Funke System Phoenix	03 302	03 102				20,0 / 3°
Gealan S 3000	3090	3008	3038	3301	13,0	20,0 / 0°
Gealan S 6000	6093	6008	6037		13,0	20,0 / 0°
Gealan S 7000 IQ	7093	7008	7037	7303	13,0	20,0 / 0°
Gealan S 7000 IQ	7093	7008	7037	7302	13,0	20,0 / 0°
Gealan S 8000	8093	8011	8037	8080	13,0	20,0 / 0°
Gromathic System AD 3100	GM 3101	GM 3108			9,0	20,0 / 0°
Gromathic System FV	GM 2400	GM 2401	GM 2402		9,0	20,0 / 0°
Gromathic System MD 3000	GM 3000	GM 3008			9,0	20,0 / 0°
Hapa	7701	7700	7703			
Helmitin CS	4-60091	4-60090	4-60094	4-60096	13,0	
Helmitin KS	4-60132	4-60111	4-60121	4-60124	13,0	20,0 / 0°
Helmitin KSL	4-60185	4-60182	4-60195	4-60201	13,0	20,0 / 0°
Helmitin MS	4-60089	4-60055	4-60088		13,0	
Hesaplast	3302	3301				
Hocoplast H 120	120-86	100-68				20,0 / 5°
Home	F 83	B 80			9,0	20,0 / 6°
Illerplastic	HFL 1.201	HST 1.121	HPF 1.300		9,0	
Inefa Kontur 2000	1209	1201	1203	1217	9,0	
Inoutic AD	Z 10	L 10	T 20	SZ 1	13,0	21,0 / 0°
Inoutic Elite	H 740	L 710			13,0	20,0 / 0°
Inoutic Exclusive	ZE 183	LE 128	TE 152		9,0	
Inoutic Kompakt	Z1 -Z3	L1-L2	T2			
Inoutic MD 100	ZM 200	LM 200	TM 100		13,0	21,0 / 0°
Inoutic Mitteldichtung	ZM 2	LM 20	TM 10	SFM 1	9,0	21,0 / 0°
Inoutic Prestige	Z 184	L 176	T 276	SFZ 176	13,0	21,0 / 0°
Integratio (Möller)	68110	68020	68220		9,0	
Internorm	16002	16001	16003		9,0	20,0 / 0°
Internorm					9,0	20,0 / 0°
Intertec (Greiner)	GF 1022	GR 1001	GK 1040		9,0	20,0 / 0°
Intertec WD 70 (Greiner)	140001	140020	140040	140050	13,0	20,0 / 0°
Isobelec	Z 86	D 70	TD 86		9,0	
Isoferm	GA 301	GA 304	GA 306		9,0	
Ital Plastick	07073ZE	07073EL	07073TM	07073TC	9,0	20,0 / 0°
Ital Plastick	Z/01	L/41	T/21		9,0	20,0 / 0°
Josko					13,0	
Knipping SK 4010	SK 4236	SK 4133			13,0	

	Rastplatten und Schließplatten					Drehgriff abschließbar				
	Rastplatte	Schließplatte Rahmen	Schließplatte Ahs	Schließplatte Se Pilzkopf	Schließplatte Stulp	Falzhebelverschluss	beidseitig		innen	
	VE 20	VE 100	VE 100	VE 100	VE 100		30	40	30	40
9-36033-00-0-1	E-14339-00-0-1						X		X	
9-29990-06-0-1	9-30146-06-0-1							X	X	X
9-36277-00-0-1	9-42972-00-0-1	9-42586-00-0-1	6-31067-03-0-1							
9-36277-00-0-1	9-34907-00-0-1	9-42586-00-0-1								
9-35740-00-0-1	9-35858-00-0-1	9-39155-00-0-1	6-27831-04-0-1	9-35858-00-0-1	ZK					
9-36277-00-0-1	9-37885-00-0-1	9-41536-00-0-1	6-27831-22-0-1							
9-35740-00-0-1	9-35858-00-0-1	9-39155-00-0-1	6-27831-04-0-1	9-35858-00-0-1	ZK					
9-35740-00-0-1	9-35858-00-0-1	9-39155-00-0-1	6-27831-04-0-1	E-13534-12-0-1	ZH					
9-35740-00-0-1	9-35858-00-0-1		6-27831-04-0-1	E-13534-12-0-1	ZH					
9-30625-00-0-1	9-34202-00-0-1		6-27674-18-0-1							
9-29990-16-0-1	9-30146-16-0-1						X		X	
9-30625-00-0-1	9-34202-00-0-1		6-27674-24-0-1		ZK					
9-30163-18-0-1	9-30147-00-0-1									
9-35715-00-0-1	4-64667-00-0-1			9-30146-08-0-1	ZK					
9-35715-00-0-1	4-64667-00-0-1		6-27831-01-0-1	4-64667-00-0-1	ZK					
9-29990-35-0-1	9-34907-00-0-1		6-27831-01-0-1		ZH					
9-29990-08-0-1	9-30146-08-0-1				ZK				X	
9-29990-So-0-1	9-30146-So-0-1									
9-29990-27-0-1	E-11968-00-0-1		6-27674-19-0-1							
9-29990-01-0-1	9-30146-01-0-1									
9-30163-18-0-1	9-30147-00-0-1		6-27674-29-0-1							
9-29990-07-0-1	9-30146-07-0-1		6-27674-35-0-1	9-31960-00-0-1	ZH		X	X	X	X
9-29990-08-0-1	9-34492-00-0-1	9-41534-00-0-1	6-27831-03-0-1	9-30146-17-0-1	ZK					
9-29990-08-0-1	9-34492-00-0-1	9-41534-00-0-1	6-27831-03-0-1			X	X	X	X	X
9-36033-00-0-1	9-34202-00-0-1									
9-30163-18-0-1	E-11968-00-0-1						X		X	
9-29990-08-0-1	9-34492-00-0-1	9-41534-00-0-1	6-27831-03-0-1							
9-29990-13-0-1	9-31755-00-0-1		6-27674-09-0-1	9-31960-00-0-1	ZH					
9-29990-08-0-1	9-34492-00-0-1	9-41534-00-0-1	6-27831-03-0-1	E-13534-12-0-1	ZH	X	X	X	X	X
9-29990-06-0-1	9-30146-06-0-1									X
9-29990-01-0-1	9-30146-01-0-1									
9-29990-01-0-1	9-30146-01-0-1			9-31960-00-0-1	ZH		X			X
9-29990-27-0-1	E-14339-00-0-1						X		X	X
9-37055-00-0-1	9-38634-00-0-1			E-13534-12-0-1	ZH					
9-29990-08-0-1	9-30146-99-0-1					X			X	
9-30163-18-0-1	9-30147-00-0-1									
9-29990-04-0-1	9-30146-04-0-1			9-30146-04-0-1	ZK					
9-29990-17-0-1	9-30146-99-0-1									
9-43124-00-0-1	9-43118-00-0-1		6-33144-00-0-1							
9-37055-00-0-1	9-37137-00-0-1		6-27831-40-0-1							

# Parallelschiebe-Kippbeschläge

Rastplatten und Schließplatten GU-mZ, Kunststoffsysteme



## GU-966/200 mZ und GU-966/150 mZ

Tabelle Rastplatten und Schließplatten

Profilsysteme						
	Flügelprofil	Rahmenprofil	Pfosten	Stulpprofil	Nutlage mm	Überschlag / °
LB-Profil PAD	AZ 2-3	AL 1-3	AT 2-2		13,0	20,0 / 0°
Lucobay	22/03	22/01	22/02		9,0	
Panorama 3000	3015	3001			13,0	20,0 / 0°
Plastival PF 5900	F 001	F 010				20,0 / 7°
Plastmo 2000	5032080	5032025	5032030		9,0	20,0 / 0°
Plastmo Index	6035040	6035025	6035032	6035085		
Plustec Premium	FR 61 HV-5	BR 76-5	SP 85 V		13,0	20,0 / 0°
Plustec Softline	FR 60 V	BR 76	SP 85 V		13,0	20,0 / 0°
Polyval	1.104	1.100	1.105		9,0	
Primo	P 1812	P 1812	P 1815		9,0	
Primo 400	P 2106	P 3043	P 2382		9,0	20,0 / 12°
Primo 4000					13,0	20,0 / -°
Profel	P 602	P 601	P 603		9,0	20,0 / 0°
Profine Eurodur 3S	1411	1402	1425	1440	13,0	20,0 / 4°
Profine EuroFutur Classic	2411	2402	2422	2440	13,0	20,0 / 4°
Profine EuroFutur Elegance	111	102	122	140	13,0	20,0 / 4°
Profine Gold	1463	1461	1469	1440	13,0	20,0 / 4°
Profine KBE 58	318	306	132	734	9,0	20,0 / 2,5°
Profine KBE 70	375	370	380	385	13,0	20,0 / 0°
Profine Kömmerling 88+	6214	6201	6221	6307	13,0	20,0 / 4°
Profine Tritec	P 1472	P 1300	P 1022		9,0	20,0 / 0°
Profine Trocal 88+	8221	8102	8301	8324	13,0	20,0 / 0°
Profine Trocal 900	920700	910100	930200	935100	9,0	20,0 / 0°
Profine Trocal Confort	120400	110200	130600		13,0	20,0 / 0°
Profine Trocal Innonova 2000	520100	510100	530100	532100	13,0	20,0 / 0°
Profine Trocal Innonova 70 AD	622140	610230	630140		13,0	20,0 / 0°
Profine Trocal Innonova 70 MD	520600	510300	530400		13,0	20,0 / 0°
Pural	P 005	P 010	P 011	P 008	9,0	18,0 / 0°
Pural	P 005	P 002			9,0	18,0 / 0°
Ramplast Ecotherm	302-01	301-01	303-01	304-01	9,0	20,0 / 0°
Reckendrees DD	5203207	5201304	5205300			
Record Quadro					13,0	
Rehau S 707	612 722	622 372	622 382			
Rehau S 711	551 020	551 080	551 030		9,0	20,0 / 0°
Rehau S 711	551 020	551 150	551 030	551 050	9,0	20,0 / 0°
Rehau S 711	551 060	551 040	551 030		9,0	20,0 / 0°
Rehau S 729	543 021	543 221	543 181		13,0	
Rehau S 730	541 010	541 120	541 230	541 100	13,0	20,0 / 0°
Rehau S 780	634 153	634 133			9,0	18,0 / 0°
Roplasto 6001 Plus S-AD	641300	619003	619202		9,0	20,0 / 0°



	Rastplatten und Schließplatten					Drehgriff abschließbar				
	Rastplatte	Schließplatte Rahmen	Schließplatte Ahs	Schließplatte Se Pilzkopf	Schließplatte Stulp	Falzhebelverschluss	beidseitig		innen	
	VE 20	VE 100	VE 100	VE 100	VE 100		30	40	30	40
	9-35780-00-0-1	9-34907-00-0-1		6-27831-05-0-1						
	9-29990-03-0-1	E-13534-10-0-1					X		X	
	9-35740-00-0-1	9-41591-00-0-1							X	X
	E-18774-00-0-1	E-18736-00-0-1								
	9-29990-01-0-1	9-30146-01-0-1						X	X	X
	9-36033-00-0-1	9-34202-00-0-1			9-34202-00-0-1					
	9-36496-00-0-1	9-37135-00-0-1		6-27831-02-0-1						
	9-36496-00-0-1	9-37135-00-0-1		6-27831-02-0-1						
	9-29990-07-0-1	E-13509-00-0-1								
	9-29990-42-0-1	9-30146-07-0-1					X		X	
	9-29990-42-0-1	9-36878-00-0-1								
	9-36277-00-0-1	9-34907-00-0-1								
	9-29990-16-0-1	9-30146-16-0-1		6-27674-19-0-1						
	9-33807-00-0-1	9-33802-00-0-1	9-41530-00-0-1	6-27831-01-0-1	9-30146-11-0-1	ZK				
	9-33807-00-0-1	9-33802-00-0-1	9-41530-00-0-1	6-27831-01-0-1	9-30146-23-0-1	ZH				
	9-33807-00-0-1	9-33802-00-0-1	9-41530-00-0-1	6-27831-01-0-1	9-30146-23-0-1	ZH				
	9-35509-00-0-1	9-35508-00-0-1		9-40032-00-0-1	9-30146-11-0-1	ZK				
	9-35527-00-0-1	9-31115-00-0-1	9-41533-00-0-1	6-27674-05-0-1	E-13534-12-0-1	ZK				
	9-35509-00-0-1	9-35508-00-0-1	9-41825-00-0-1	6-27831-56-0-1	E-13534-12-0-1	ZH				
	9-33807-00-0-1	9-33802-00-0-1	9-41530-00-0-1	6-27831-01-0-1	9-30146-23-0-1	ZH	X		X	
	9-29990-03-0-1	E-15321-00-0-1								
	9-29990-06-0-1	9-41716-00-0-1	9-41717-00-0-1	6-27674-42-0-1	9-30146-23-0-1	ZH	X		X	
	9-29990-06-0-1	9-30806-00-0-1	9-42587-00-0-1	6-27674-07-0-1	9-30806-00-0-1		X	X	X	X
	9-37055-00-0-1	9-37137-00-0-1	9-42809-00-0-1	6-27831-40-0-1						
	9-29990-06-0-1	9-41716-00-0-1	9-41717-00-0-1	6-27674-42-0-1	E-13534-12-0-1	ZH				
	9-37055-00-0-1	9-43159-00-0-1	9-42809-00-0-1	6-27831-40-0-1			X		X	
	9-37055-00-0-1	9-37137-00-0-1	9-42809-00-0-1	6-27831-40-0-1						
	9-29990-11-0-1	9-30146-11-0-1			9-30146-02-0-1	ZK				
	9-29990-40-0-1	9-30146-02-0-1								
	9-36033-00-0-1	9-31115-00-0-1		6-27674-61-0-1	E-13534-12-0-1	ZH				
	9-29990-32-0-1	9-30146-13-0-1							X	
	9-30913-03-0-1	9-34907-00-0-1								
	9-29990-03-0-1	E-13534-10-0-1								
	9-35446-00-0-1	E-13685-00-0-1		6-27674-12-0-1						
	9-35446-00-0-1	E-13685-00-0-1		6-27674-12-0-1	E-13685-00-0-1	ZK				
	9-35446-00-0-1	E-13685-00-0-1		6-27674-12-0-1						
	9-35771-00-0-1	9-35770-00-0-1		6-27831-02-0-1			X		X	
	9-35771-00-0-1	9-35770-00-0-1	9-42592-00-0-1	6-27831-02-0-1	9-31960-00-0-1	ZH				
	9-35446-00-0-1	E-14339-00-0-1		6-27674-13-0-1						
	9-29990-01-0-1	E-15061-00-0-1	9-42584-00-0-1	6-27674-20-0-1						

# Parallelschiebe-Kippbeschläge

Rastplatten und Schließplatten GU-mZ, Kunststoffsysteme



## GU-966/200 mZ und GU-966/150 mZ

Tabelle Rastplatten und Schließplatten

Profilsysteme						
	Flügelprofil	Rahmenprofil	Pfosten	Stulpprofil	Nutlage mm	Überschlag / °
Roplasto 6001 Plus S-AD	640200	619003			9,0	20,0 / 0°
Roplasto 6001 Plus S-MD	641300	611400	610400		9,0	20,0 / 0°
Roplasto 6001 Plus S-MD	640200	610172			9,0	20,0 / 0°
Roplasto 7001	220204	210804			13,0	22,0 / 0°
Salamander Design 2D	211 020	210 020	212 020	216 020	13,0	20,0 / 0°
Salamander Design 3D	211 230	110 220			13,0	20,0 / R14
Salamander Design MD	111 036	110 036	112 025	116 025	13,0	20,0 / 0°
Salamander Streamline	251 030	250 220	252 130	256 030	13,0	20,0 / 0°
Salamander Universal	201 030	200 030	202 020	206 030	9,0	20,0 / 0°
Salamander Universal	201 020	200 020	202 020		9,0	20,0 / 0°
Schock Thermassiv	FE	BE	BK		9,0	
Schüco AS	700100	702100	704100	718400	9,0	20,0 / 0°
Schüco Corona AS 60	8129	8134	8111	8131	13,0	20,0 / 0°
Schüco Corona CT 70	8563	8597		8574	13,0	20,0 / 0°
Schüco Corona MD 60	8122	8117	8126	8137	13,0	20,0 / 0°
Schüco M+A	717903	726703	727003	718303	9,0	20,0 / 5°
Schüco MF	717800	717600	718100	718300	9,0	20,0 / 5°
Semperdur 6001	6103	6114	6104	6104	9,0	
Sotrap-Gregorex 2000					9,0	
Sotrap-Gregorex Plus	1	80.90	2002		9,0	
Spectus Windows	SW 07	SW 05	SW 06		9,0	20,0 / 15°
Stabau-Massiv	58/106	58/65	56/92		9,0	
Stöckel Ecostep	2260	2111				20,0 / -
Stöckel Twinstep	1210	1111	1120		9,0	
Thermopur	P 2	P 1	P 4		9,0	
Veka Alphaline	103.314	101.236	102.242	102.245	13,0	20,0 / 0°
Veka MD	103.016	101.025	102.022		9,0	20,0 / 0°
Veka Softline 70	103.232	101.214	102.218	102.236	13,0	20,0 / 0°
Veka Softline AD-Nutlage 13	103.196	101.111	102.103	102.196	13,0	20,0 / 0°
Veka Softline AD-Nutlage 9	103.104	101.086	102.103	102.118	9,0	20,0 / 0°
Veka Softline MD	103.118	101.100	102.105	102.107	9,0	20,0 / 0°
Veka Swingline	103.235	101.235	102.235	102.236	13,0	20,0 / 0°
Veka Topline AD	103.212	101.205	102.200	102.236	13,0	20,0 / 0°
Veka Topline MD	103.222	101.222	102.220	102.226	13,0	20,0 / 0°
Weltplast	552000	550000	554000	562000	9,0	- / 0°
Weru AKF					9,0	
Weru Classico	2FV085	2GB068	2P090	2FSZ066		
Weru K 38	27.024	28.649	2.6471C			
Weru Palazzo					13,0	
Weru Smartline	622 140	610 230				

	Rastplatten und Schließplatten						Drehgriff abschließbar			
	Rastplatte	Schließplatte Rahmen	Schließplatte Ahs	Schließplatte Se Pilzkopf	Schließplatte Stulp	Falzhebelverschluss	beidseitig		innen	
							30	40	30	40
	VE 20	VE 100	VE 100	VE 100	VE 100					
	9-29990-01-0-1	E-15061-00-0-1	9-42584-00-0-1	6-27674-20-0-1						
	9-29990-03-0-1	E-13534-10-0-1		6-27674-So-0-1			X		X	
	9-29990-03-0-1	E-13534-10-0-1		6-27674-So-0-1						
	9-35509-00-0-1	9-35508-00-0-1		6-27831-02-0-1						
	9-36277-00-0-1	9-38634-00-0-1	9-42593-00-0-1	6-27831-30-0-1	E-13534-12-0-1	ZH				
	9-36277-00-0-1	9-38634-00-0-1	9-41532-00-0-1	6-31067-04-0-1	E-13534-12-0-1	ZH		X	X	X
	9-36277-00-0-1	9-38634-00-0-1	9-42593-00-0-1	6-27831-30-0-1	E-13534-12-0-1	ZH	X		X	
	9-36277-00-0-1	9-38634-00-0-1	9-41532-00-0-1	6-31067-04-0-1	E-13534-12-0-1	ZH	X		X	
	9-29990-28-0-1	9-31750-00-0-1		6-27674-08-0-1	9-30146-16-0-1		X		X	
	9-29990-28-0-1	9-31750-00-0-1		6-27674-08-0-1						
	9-31402-00-0-1	9-30146-03-0-1								
	9-30625-00-0-1	9-30627-00-0-1		6-27674-18-0-1	9-30627-00-0-1		X		X	
	9-36496-00-0-1	9-38218-00-0-1	9-41531-00-0-1	6-27831-17-0-1	E-13534-12-0-1	ZH	X		X	
	9-36277-00-0-1	9-38218-00-0-1	9-39847-00-0-1	6-27831-25-0-1		ZK	X		X	
	9-36496-00-0-1	9-38218-00-0-1	9-41531-00-0-1	6-27831-17-0-1	E-13534-12-0-1		X		X	
	9-30625-00-0-1	9-30627-00-0-1		6-27674-27-0-1	9-30627-00-0-1					
	9-30625-00-0-1	9-30627-00-0-1			9-30748-03-0-1					
	9-29990-03-0-1	9-30146-03-0-1			9-30146-03-0-1		X		X	
	9-29990-05-0-1	9-30146-05-0-1								
	9-29990-05-0-1	E-11968-00-0-1								
	9-29990-05-0-1	9-30146-05-0-1								
	9-29990-18-0-1	8-00842-00-0-1						X	X	X
	9-36902-00-0-1	9-37730-00-0-1		6-27831-21-0-1						
	9-29990-06-0-1	9-30146-06-0-1		6-27674-07-0-1					X	
	9-30163-18-0-1	9-30147-00-0-1							X	
	9-36277-00-0-1	9-42972-00-0-1	9-42586-00-0-1	6-27831-32-0-1	E-13534-12-0-1	ZH				
	9-29990-01-0-1	E-15061-00-0-1							X	
	9-36277-00-0-1	9-42972-00-0-1	9-42586-00-0-1	6-27831-32-0-1	E-13534-12-0-1					
	9-36277-00-0-1	9-42972-00-0-1	9-42586-00-0-1	6-27831-32-0-1	E-13534-12-0-1					
	9-36033-00-0-1	9-34202-00-0-1	9-39848-00-0-1	6-27674-46-0-1	E-13534-12-0-1	ZH				
	9-36033-00-0-1	9-34202-00-0-1	9-39848-00-0-1	6-27674-46-0-1	E-13534-12-0-1	ZK			X	
	9-36277-00-0-1	9-42972-00-0-1	9-42586-00-0-1	6-27831-32-0-1						
	9-36277-00-0-1	9-42972-00-0-1	9-42586-00-0-1	6-27831-32-0-1	E-13534-12-0-1	ZH				
	9-36277-00-0-1	9-42972-00-0-1	9-42586-00-0-1	6-27831-32-0-1	E-13534-12-0-1	ZH				X
	9-30626-00-0-1	9-41364-00-0-1		9-41459-00-0-1	E-13534-12-0-1	ZH				
	9-30163-18-0-1	9-30147-00-0-1							X	
	9-38001-00-0-1	9-38000-00-0-1		9-40107-00-0-1	9-31960-00-0-1	ZH				
	9-38001-00-0-1	9-38000-00-0-1		6-27831-29-0-1				X	X	X
	9-40110-00-0-1	9-40109-00-0-1		9-40114-00-0-1						
	9-33807-00-0-1	9-33802-00-0-1		6-27831-01-0-1						

# Parallelschiebe-Kippbeschläge

Rastplatten und Schließplatten GU-mZ, Kunststoffsysteme



## GU-966/200 mZ und GU-966/150 mZ

Tabelle Rastplatten und Schließplatten

### Profilsysteme

	Flügelprofil	Rahmenprofil	Pfosten	Stulpprofil	Nutlage mm	Überschlag / °	
Weru Thermico	Z 57	72 MD	98 MD	60			
Winsol	82/053C	82/05	82/039C		9,0		
Wymar	P 109	P 103a	P 104b		9,0		
Wymar 1500	1507	1503					
Wymar 2000	2205	2003			13,0	20,0 / 0°	
Wymar 2500					13,0	20,0 / 0°	
Wymar 3000	3200	3000	3100	3300	13,0	20,0 / 10°	

	Rastplatten und Schließplatten						Drehgriff abschließbar			
	Rastplatte	Schließplatte Rahmen	Schließplatte Ahs	Schließplatte Se Pilzkopf	Schließplatte Stulp	Falzhebelverschluss	beidseitig		innen	
	VE 20	VE 100	VE 100	VE 100	VE 100		30	40	30	40
	9-44523-02-0-1	9-44525-02-0-1		6-30495-05-0-1						
	9-29990-19-0-1	E-11994-03-0-1						X	X	X
	9-29990-03-0-1	E-13568-00-0-1					X		X	
	9-30913-03-0-1	E-18289-00-0-1								
	9-29990-39-0-1	9-35737-00-0-1								
	9-42661-00-0-1	E-19550-32-0-1	9-42660-00-0-1		E-13534-12-0-1					
	9-36277-00-0-1	9-41839-00-0-1	9-41746-00-0-1	6-27831-45-0-1	E-13534-12-0-1					



### Inhalt

Im GU-Bestell-Katalog finden Sie alle Parallelschiebe-Kippbeschläge und Zubehör nach dem neuesten technischen Stand. Die folgenden Hinweise machen Sie mit dem Katalog-Konzept vertraut, das Ihnen die tägliche Arbeit wesentlich erleichtert.

### Gliederung

Der GU-Bestell-Katalog ist wie folgt gegliedert:

- Wunschteile und Drehgriffe
- Garnituren
- Bohrlehren und Schablonen
- Rastplatten, Schließplatten

Die Gliederung ist abgestimmt auf die speziellen Belange des Verkaufs.

### Wunschteile und Drehgriffe

Die Wunschteilseiten zeigen Ihnen die Wunschteile und Drehgriffe zu allen Parallelschiebe-Kippbeschlägen auf einen Blick. Bei der Arbeit mit dem Bestell-Katalog haben Sie die Ergänzungen der Standardausführungen übersichtlich zusammengefasst.

### Verschlüsse

#### Beschlagbedarf nach Flügelgröße und Schema A bis K

Die Abbildungen der Beschläge werden durch Tabellen ergänzt, die Aufschluss über den größenabhängigen Verschlussbedarf geben.

Nutzen Sie den Vorteil, die Ergänzung der Standardausführung durch Wunschteile leicht mit einem Blick zu prüfen.

#### Laufschuhe, Profile und Zubehör

##### Beschlagbedarf für Schema A bis K

Die Abbildungen der Beschläge werden durch Tabellen ergänzt, die Aufschluss über den Beschlagbedarf geben.

Nutzen Sie den Vorteil, die Ergänzung der Standardausführung durch Wunschteile leicht mit einem Blick zu prüfen.

#### Bohrlehren und Schablonen

Die Aufstellung der Bohrlehren, Schablonen und Hilfsmittel für die Beschlagmontage sind nach Beschlagvarianten gegliedert.

#### Rastplatten, Schließplatten

Die Zuordnung der Rastplatten und Schließplatten erfolgt nach Beschlag, Profilsystem und den Anforderungen an die einbruchhemmende Wirkung der Beschläge.

#### Bestell-Nummern

Die Bestell-Nummer gibt Aufschluss über

- den Artikel,
- seine Größe,
- seine Anwendung - z.B. DIN links oder DIN rechts - und
- seinen Farbtyp.

### Beispiel

Bestell-Nummer

6-23830-01-0-1

- 6-23830- - - Artikelnummer
- -01- - - Größenbezeichnung
- - -L- - - Anschlag links
- - -R- - - Anschlag rechts
- - -0- - - beidseitig verwendbar
- - - -1 F 1/EV 1, naturton bzw. silberfarbig, ferGUard\*silber
- - - -2 F 2/EV 2, neusilber bzw. neusilberfarbig
- - - -3 F 3, messing- bzw. goldfarbig
- - - -4 UC 3, mittelbronze bzw. mittelbraun
- - - -A F 4, bronze bzw. bronzefarbig
- - - -B Messing
- - - -C titanfarbig
- - - -5 UC 5, dunkelbronze bzw. dunkelbraun (RAL 8022)
- - - -6 Onyx-matt bzw. schwarz (RAL 9005)
- - - -7 weiß (RAL 9016)
- - - -8 Nirosta oder nirostafarbig
- - - -\* Oberfläche in verschiedenen Farben

Wenn an der letzten Stelle einer Bestell-Nummer ein

\* eingesetzt ist, entnehmen Sie bitte der Preisliste, in welcher Farbe der Artikel lieferbar ist.

### Preise

#### Einzelteil-Preisliste »Gesamtprogramm«

Die Preise sind aufsteigenden Bestell-Nummern zugeordnet.

### Zusätzliche Verkaufsunterlagen

Für Parallelschiebe-Kippbeschläge stehen neben dem Bestell-Katalog folgende Unterlagen zur Verfügung:

- Prospekte mit Hinweisen zu Vorteilen und zum Produktnutzen
- Florpost-Prospekte für die Direktwerbung des Fachhandels
- Werkzeichnungen mit Montageanleitung
- Pflege- und Wartungsanleitungen



### Einsatz

Einsatzbereiche für GU-Parallelschiebe-Kippbeschläge:

- Parallelschiebe-Kipptüren als 2- bis 4-teilige Elemente,
- Parallelschiebe-Kippfenster als 2- bis 4-teilige Elemente, jeweils mit Laufschiene und Führungsschiene.

### Verschlüsse

#### Parallelschiebe-Kippverschlüsse GU-150 oZ und GU-90 oZ

Die Verschlüsse GU-150 oZ und GU-90 oZ sind mit Eingriffbedienung und ab 1201 mm Flügelbreite mit Andrucksteuerung ausgestattet, Abstellweite 118 mm. Getriebe mit 15 mm Dornmaß für Drehgriff DIRIGENT [2] oder abschließbare Getriebe mit 25 bis 50 mm Dornmaß, vorbereitet für den Einbau von Profilzylindern. Alle Verschlusssteile sind auf die 16-mm-Beschlagnut abgestimmt. Die Schließzapfen des Verschlusses und der Eckumlenkungen sind einstellbar.

Mittelverschlüsse werden ab 851 mm Flügelfalzhöhe vorgesehen. Die Eckumlenkungen sind mit nichtrostenden 4-Blatt-Edelstahlfedern ausgestattet.

FFB 640-1600 mm, FFH 700-2350 mm

#### Parallelschiebe-Kippverschluss GU-966/100 oZ bb

Der Verschluss GU-966/100 oZ bb ist mit Eingriffbedienung ausgestattet, Abstellweite 118 mm. Getriebe mit 15 mm Dornmaß für Drehgriff DIRIGENT [2] oder abschließbare Getriebe mit 25 bis 50 mm Dornmaß, vorbereitet für den Einbau von Profilzylindern. Alle Verschlusssteile sind auf die 16-mm-Beschlagnut abgestimmt. Die Schließzapfen des Verschlusses und der Eckumlenkungen sind einstellbar. Mittelverschlüsse werden ab 851 mm Flügelfalzhöhe vorgesehen. Die Eckumlenkungen sind mit nichtrostenden 4-Blatt-Edelstahlfedern ausgestattet.

FFB 640-1600 mm, FFH 700-2350 mm

[2] Weitere Drehgriffe und Zubehör siehe Katalogteil T.

### Laufschuhe, Profile und Zubehör

#### Parallelschiebe-Kippbeschlag GU-966/150 oZ

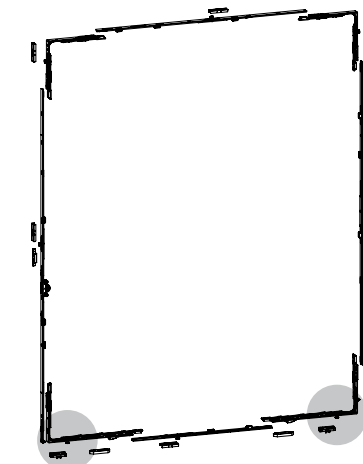
Parallelschiebe-Kippbeschlag mit 4-rolligen Laufwagen und klemmbarer Verbindungsstange für Türen und Fenster mit Flügelbreiten FB bis 1600 mm und Flügelgewichten bis 130 kg. Laufrollen als kunststoffummantelte Rillen-Kugellager.

GU-966/150 oZ = Flügelgewicht bis 130 kg

#### Parallelschiebe-Kippbeschlag GU-966/100 oZ bb

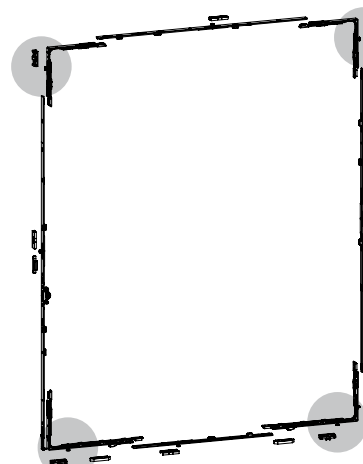
Bodenbündiger Parallelschiebe-Kippbeschlag mit 4-rolligem Laufwagen – oben geführt – und klemmbarer Verbindungsstange für Türen und Fenster mit Flügelbreiten FB von 640 bis 1600 mm, Flügelhöhen FH von 700 bis 2350 mm und Flügelgewichten bis 100 kg. Laufrollen als kunststoffummantelte Rillen-Kugellager. Besonders geeignet für barrierefreies Bauen in Verbindung mit der GU-Bodenschwelle DKS – Rahmenfreimaß 20 mm.

GU-966/100 oZ bb = Flügelgewicht bis 100 kg



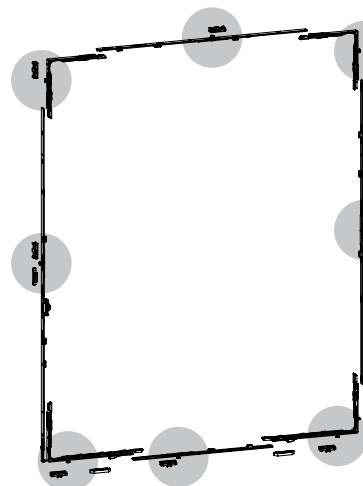
### Verschlüsse GU-oZ Grundsicherheit

- 2 Pilzkopf-Schließplatten Se aus Stahl für Eckumlenkungen
- Zusätzlich Sicherheit für PSK-Verschlüsse
- Alle weiteren Verschlusszapfen werden mit Standard-Schließplatten aus Zink belegt.



### Erhöhte Grundsicherheit

- 4 Pilzkopf-Schließplatten Se aus Stahl für Eckumlenkungen und Scheren
- Zusätzlich erhöhte Sicherheit für PSK-Verschlüsse
- Alle weiteren Verschlusszapfen werden mit Standard-Schließplatten aus Zink belegt.



### Geprüfte Sicherheit WK 2

Alle Verschlusszapfen an Eckumlenkungen, Scheren und Mittelstücken bzw. Getrieben werden mit Pilzkopf-Schließplatten Se aus Stahl belegt.

- Sicherheit "WK 2" nach ENV 1627
- 

#### Parallelschiebe-Kippbeschlag GU-90 oZ

Parallelschiebe-Kippbeschlag mit 4-rolligen Laufwagen und klemmbarer Verbindungsstange für Türen und Fenster mit Flügelbreiten FB bis 1600 mm und Flügelgewichten bis 90 kg. Laufrollen als kunststoffummantelte Rillen-Kugellager.

GU-90 oZ = Flügelgewicht bis 90 kg



### Rastplatten, Schließplatten

Die Zuordnung der Rastplatten und Schließplatten zu unterschiedlichen Holz-Blendrahmenprofilen erfolgt nach Tabelle.

### Bohrlehren, Schablonen

Bohrlehren und Schablonen für die Beschlagmontage sind auf den Werkzeichnungen zusammengestellt.

### Drehgriffe DIRIGENT [1]

Die Drehgriffe aus Aluminium werden verdeckt befestigt. Die Rosetten sind mit kräftiger Raste und festen Nocken versehen. Drehgriffe mit PZ-Lochung und beidseitige Drehgriffe ergänzen das Programm.

#### Standardfarben:

<b>F 1/EV 1</b>	silberfarbig
<b>F 2/EV 2</b>	neusilberfarbig
<b>F 3</b>	goldfarbig
<b>F 4</b>	hellbraun
<b>dunkelbraun</b>	dunkelbraun (RAL 8022)
<b>schwarz</b>	schwarz (RAL 9005)
<b>weiß</b>	weiß (RAL 9016)

[1] Weitere Drehgriffe und Zubehör siehe Katalogteil T.

### Standard-Drehgriffe

Als Standardausführungen gelten bei den Parallelschiebe-Kippbeschlägen GU-966/150 oZ, GU-966/100 oZ bb und GU-90 oZ Drehgriffe DIRIGENT-F.

### Laufschiene P 1300

Aluminium-Laufschiene, individuell einsetzbar bei Parallelschiebe-Kippelementen mit Standardbeschlägen und Beschlägen in Sonderausführung.

### Führungsschiene P 1225

Aluminium-Führungsschiene für Parallelschiebe-Kippflügel. Einsatz als oberer Elementabschluss, auf Wunsch auch mit Puffer.

### Standardfarben

Parallelschiebe-Kippbeschläge werden in folgenden Standardfarben geliefert:

<b>EV 1</b>	Sichtbare Aluminium-Beschlagteile EV-1-eloxiert, Abdeckprofile grau
<b>UC 3</b>	Sichtbare Aluminium-Beschlagteile mittelbronze eloxiert, Abdeckprofile mittelbraun
<b>UC 5</b>	Sichtbare Aluminium-Beschlagteile dunkelbronze eloxiert, Abdeckprofile dunkelbraun
<b>weiß</b>	Sichtbare Aluminium-Beschlagteile EV-1-eloxiert, Abdeckprofile weiß

Weitere Farbtöne und Oberflächenausführungen auf Anfrage.

### Standard-Oberflächenversiegelung bei Parallelschiebe-Kippbeschlägen: ferGUard\*silber

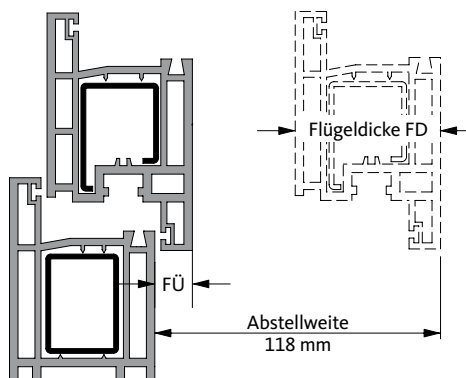
Die Beschlagteile sind aus hochwertigen Stahl-, Zinkdruckguss- und Aluminiumlegierungen hergestellt.

Alle Verschlusssteile werden bei PSK-Beschlägen mit der Oberflächenversiegelung ferGUard\*silber geliefert.

### Abkürzungen

FD	Flügeldicke
FFB	Flügelalzbreite
FFH	Flügelalzhöhe
G	Höhe Griffsitz
li.	links
MV	Mittelverschluss
PZ	Profilzylinder-Lochung
re.	rechts
Se	Sicherheitsbeschlag
VE	Verpackungseinheit

### Systemskizze "Abstellweite"



Blendrahmen

Flügelprofil

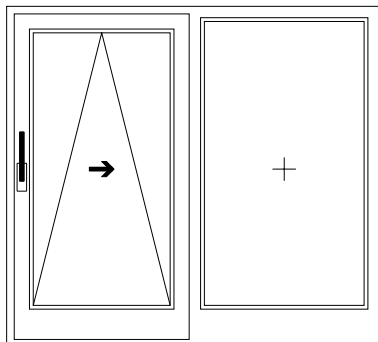
### Max. Flügeldicke FD

Seitenteile als Festverglasung	= 115 mm
Seitenteile als Drehflügel	= 115 mm - Dicke Flügelüberschlag FÜ

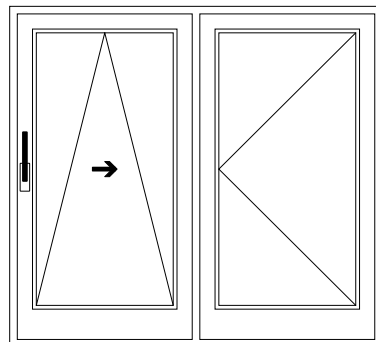




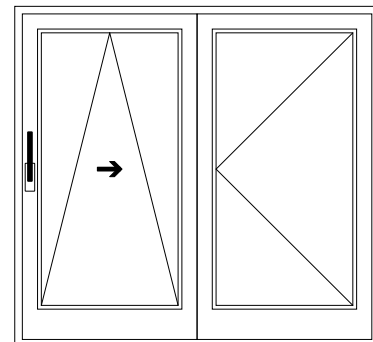
## Flugelanordnung nach Schema A bis K



**Schema A – mit Pfosten**  
1 Parallelschiebe-Kipptur, 1 Festverglasung  
Zeichnung: Anschlag links

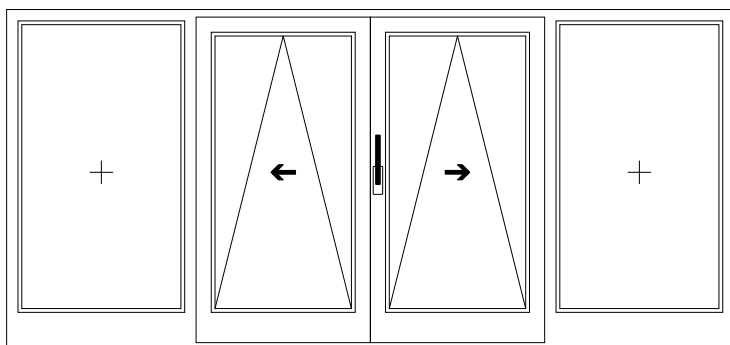


**Schema A – mit Pfosten [1]**  
1 Parallelschiebe-Kipptur, 1 Drehtur  
Zeichnung: Anschlag links

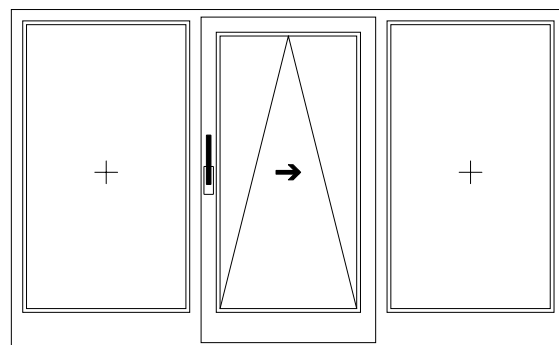


**Schema D – ohne Pfosten [2]**  
1 Parallelschiebe-Kipptur, 1 Drehtur  
Zeichnung: Anschlag links

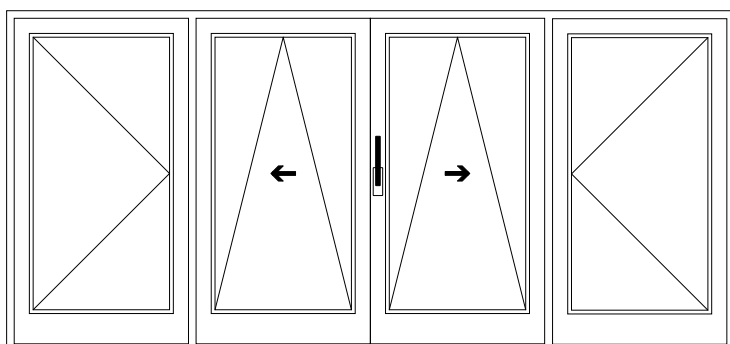
B



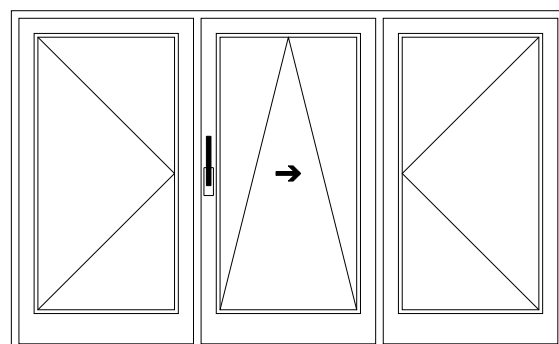
**Schema C – mit Pfosten**  
2 Parallelschiebe-Kippturen, 2 Festverglasungen  
Zeichnung: Erstoffnender Flugel Anschlag links



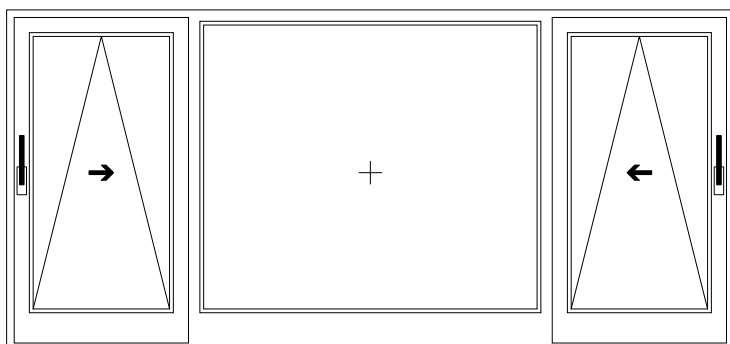
**Schema G – mit Pfosten**  
1 Parallelschiebe-Kipptur, 2 Festverglasungen  
Zeichnung: Anschlag links



**Schema C – mit Pfosten [1]**  
2 Parallelschiebe-Kippturen, 2 Drehturen  
Zeichnung: Erstoffnender Flugel Anschlag links



**Schema G – mit Pfosten [1]**  
1 Parallelschiebe-Kipptur, 2 Drehturen  
Zeichnung: Anschlag links



**Schema K – mit Pfosten**  
2 Parallelschiebe-Kippturen, 1 Festverglasung  
Zeichnung: Anschlag links und Anschlag rechts

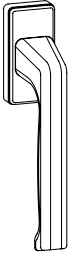
### Legende:

[1] Schema A, C und G mit Drehflugel:  
Drehflugelbeschlag UNI-JET mit Steckgriff  
DIRIGENT-F/SG 8-00694-50-0-\* und  
Rosette/F, innen - flach 6-24913-00-0-\*,  
Schlieplatten nach Profil.

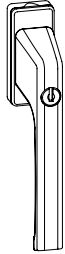
[2] Schema D:  
Drehflugel mit UNI-JET-Falzhebelverschluss,  
Schlieplatten nach Profil.



### Drehgriffe DIRIGENT-F [1]



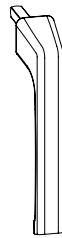
**DIRIGENT-F**  
Stift 29 6-28072-29-0-\*  
Stift 33 6-28072-33-0-\*



**DIRIGENT-F/Z**  
Druckzylinder,  
gleichschließend  
Stift 29 6-28075-29-0-\*  
Stift 33 6-28075-33-0-\*



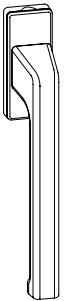
**MODENA-F/Z 100 Nm [2]**  
fur einbruchhemmende  
Fenster und Fensterturen  
Stift 29 6-34397-29-0-\*  
Stift 33 6-34397-33-0-\*



**DIRIGENT-F/SG**  
Stift 50 8-00694-50-0-7



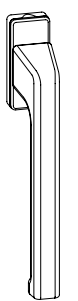
**Rosette/F innen – flach**  
6-24913-00-0-\*



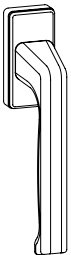
**DIRIGENT-HL**  
mit langem Griff  
Rosette 32 x 81 mm  
Stift 29 6-31382-29-0-\*  
Stift 33 6-31382-33-0-\*



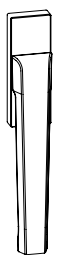
**DIRIGENT-HL**  
mit langem Griff  
Rosette 32 x 81 mm  
Druckzylinder  
Stift 30 6-31383-30-0-\*  
Stift 33 6-31383-33-0-\*



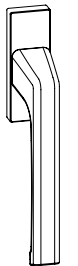
**DIRIGENT-HL**  
mit langem Griff  
Rosette 28 x 67 mm  
Stift 33 6-32629-33-0-\*



**DIRIGENT-F**  
innen – ohne Stift  
6-28072-00-0-\*



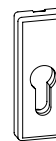
**DIRIGENT-F/AF,**  
auen – flach  
6-25223-00-0-\*



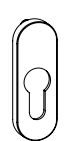
**DIRIGENT-F/A,**  
auen  
6-25993-00-0-\*



**Vierkantstift**  
FD 56-68 9-26874-56-0-1  
FD 69-80 9-26874-69-0-1



**Rosette PZ innen**  
eckig K-17205-02-0-\*  
oval K-17204-02-0-\*



**Rosette PZ/A auen**  
eckig 9-43605-02-0-\*  
oval 9-43582-02-0-\*



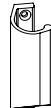
**Beidseitige Betatigung**  
Senkschraube M 5  
FD 50-54 9-13255-60-0-1  
FD 55-59 9-13255-65-0-1  
FD 60-64 9-13255-70-0-1  
FD 65-69 9-13255-75-0-1  
FD 70-74 9-13255-80-0-1  
FD 75-80 9-13255-85-0-1



**Innenbetatigung**  
Senkschraube M 5  
Stift 29 9-13255-35-0-1  
Stift 33 9-13255-40-0-1



**Nachtverriegelung**  
Dornmae 25 - 50 mm  
K-13282-00-0-\*



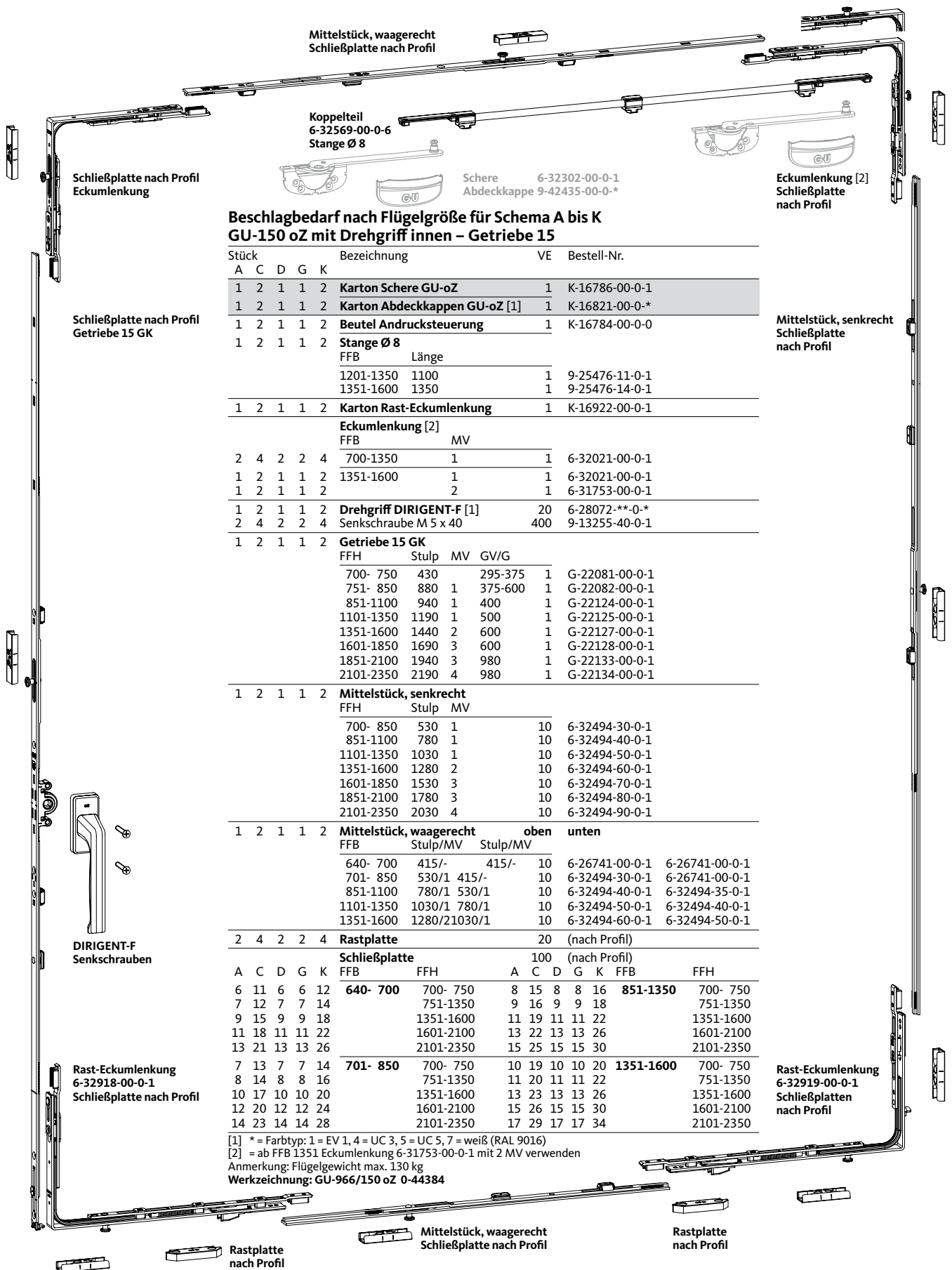
**Ziehgriff auen**  
9-22921-00-0-\*

[1] = Weitere Drehgriffe und Zubehor siehe Katalogteil T.

[2] = Gepruft nach DIN V EN V 1627 auf 100 Nm gegen Abreien und Abdrehen.

# Parallelschiebe-Kippverschluss GU-150 oZ

Drehgriff innen – Getriebe 15, Nutlage 9 und 13 mm



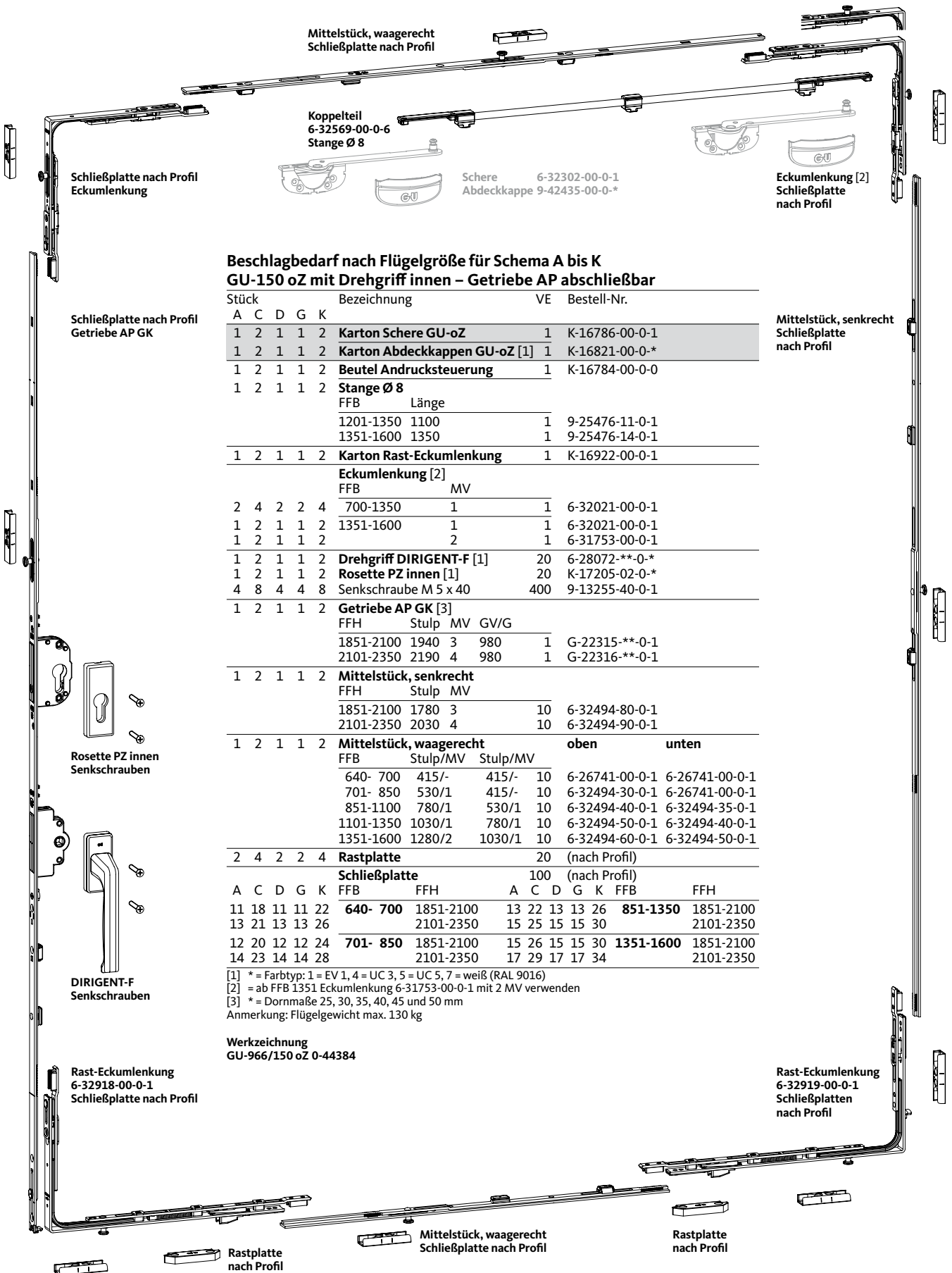
## Beschlagbedarf nach Flügelgröße für Schema A bis K GU-150 oZ mit Drehgriff innen – Getriebe 15

Stück	Bezeichnung					VE	Bestell-Nr.	
A	C	D	G	K				
1	2	1	1	2	<b>Karton Schere GU-oZ</b>	1	K-16786-00-0-1	
1	2	1	1	2	<b>Karton Abdeckkappen GU-oZ [1]</b>	1	K-16821-00-0-*	
1	2	1	1	2	<b>Beutel Andrucksteuerung</b>	1	K-16784-00-0-0	
1	2	1	1	2	<b>Stange Ø 8</b>			
					FFB Länge			
					1201-1350 1100	1	9-25476-11-0-1	
					1351-1600 1350	1	9-25476-14-0-1	
1	2	1	1	2	<b>Karton Rast-Eckumlenkung</b>	1	K-16922-00-0-1	
					<b>Eckumlenkung [2]</b>			
					FFB MV			
2	4	2	2	4	700-1350	1	6-32021-00-0-1	
1	2	1	1	2	1351-1600	1	6-32021-00-0-1	
1	2	1	1	2		2	6-31753-00-0-1	
1	2	1	1	2	<b>Drehgriff DIRIGENT-F [1]</b>	20	6-28072-**-0-*	
2	4	2	2	4	Senkschraube M 5 x 40	400	9-13255-40-0-1	
1	2	1	1	2	<b>Getriebe 15 GK</b>			
					FFH Stulp MV GV/G			
					700- 750 430	295-375	1 G-22081-00-0-1	
					751- 850 880	1 375-600	1 G-22082-00-0-1	
					851-1100 940	1 400	1 G-22124-00-0-1	
					1101-1350 1190	1 500	1 G-22125-00-0-1	
					1351-1600 1440	2 600	1 G-22127-00-0-1	
					1601-1850 1690	3 600	1 G-22128-00-0-1	
					1851-2100 1940	3 980	1 G-22133-00-0-1	
					2101-2350 2190	4 980	1 G-22134-00-0-1	
1	2	1	1	2	<b>Mittelstück, senkrecht</b>			
					FFH Stulp MV			
					700- 850 530	1	10 6-32494-30-0-1	
					851-1100 780	1	10 6-32494-40-0-1	
					1101-1350 1030	1	10 6-32494-50-0-1	
					1351-1600 1280	2	10 6-32494-60-0-1	
					1601-1850 1530	3	10 6-32494-70-0-1	
					1851-2100 1780	3	10 6-32494-80-0-1	
					2101-2350 2030	4	10 6-32494-90-0-1	
1	2	1	1	2	<b>Mittelstück, waagrecht</b>			
					FFB Stulp/MV Stulp/MV			
					640- 700 415/- 415/-	10	6-26741-00-0-1 6-26741-00-0-1	
					701- 850 530/1 415/-	10	6-32494-30-0-1 6-26741-00-0-1	
					851-1100 780/1 530/1	10	6-32494-40-0-1 6-32494-35-0-1	
					1101-1350 1030/1 780/1	10	6-32494-50-0-1 6-32494-40-0-1	
					1351-1600 1280/21030/1	10	6-32494-60-0-1 6-32494-50-0-1	
2	4	2	2	4	<b>Rastplatte</b>	20	(nach Profil)	
					<b>Schließplatte</b>	100	(nach Profil)	
					A C D G K FFB FFH A C D G K FFB FFH			
6	11	6	6	12	<b>640- 700</b>	700- 750	8 15 8 8 16 <b>851-1350</b>	700- 750
7	12	7	7	14		751-1350	9 16 9 9 18	751-1350
9	15	9	9	18		1351-1600	11 19 11 11 22	1351-1600
11	18	11	11	22		1601-2100	13 22 13 13 26	1601-2100
13	21	13	13	26		2101-2350	15 25 15 15 30	2101-2350
7	13	7	7	14	<b>701- 850</b>	700- 750	10 19 10 10 20 <b>1351-1600</b>	700- 750
8	14	8	8	16		751-1350	11 20 11 11 22	751-1350
10	17	10	10	20		1351-1600	13 23 13 13 26	1351-1600
12	20	12	12	24		1601-2100	15 26 15 15 30	1601-2100
14	23	14	14	28		2101-2350	17 29 17 17 34	2101-2350

[1] \* = Farbtyp: 1 = EV 1, 4 = UC 3, 5 = UC 5, 7 = weiß (RAL 9016)  
 [2] = ab FFB 1351 Eckumlenkung 6-31753-00-0-1 mit 2 MV verwenden  
 Anmerkung: Flügelgewicht max. 130 kg  
 Werkzeugzeichnung: GU-966/150 oZ 0-44384

# Parallelschiebe-Kippverschluss GU-150 oZ

Drehgriff innen – Getriebe AP abschließbar, Nutlage 9 und 13 mm



## Beschlagbedarf nach Flügelgröße für Schema A bis K GU-150 oZ mit Drehgriff innen – Getriebe AP abschließbar

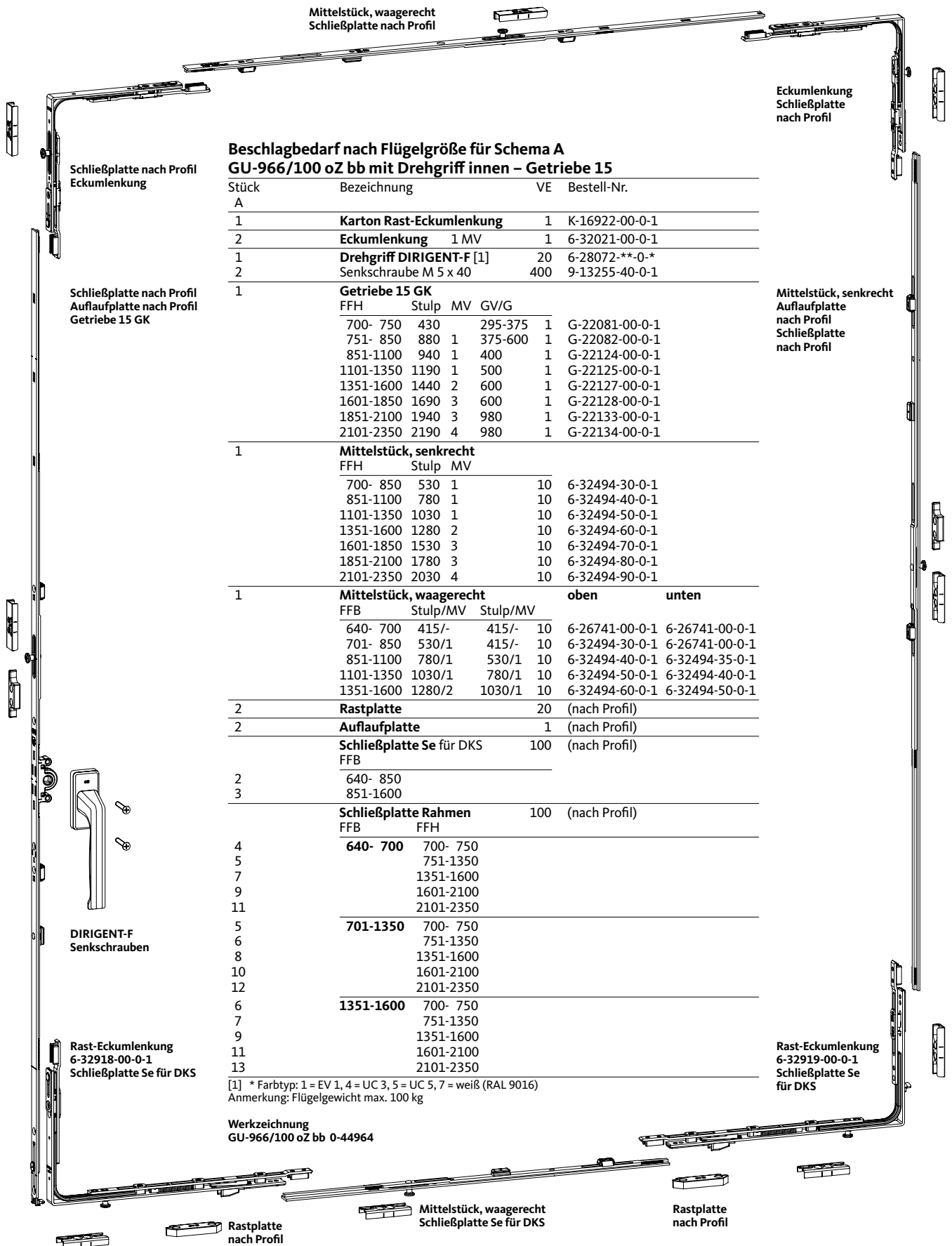
Stück	Bezeichnung					VE	Bestell-Nr.
A	C	D	G	K			
1	2	1	1	2	<b>Karton Schere GU-oZ</b>	1	K-16786-00-0-1
1	2	1	1	2	<b>Karton Abdeckkappen GU-oZ [1]</b>	1	K-16821-00-0-*
1	2	1	1	2	<b>Beutel Andrucksteuerung</b>	1	K-16784-00-0-0
1	2	1	1	2	<b>Stange Ø 8</b>		
					FFB Länge		
					1201-1350 1100	1	9-25476-11-0-1
					1351-1600 1350	1	9-25476-14-0-1
1	2	1	1	2	<b>Karton Rast-Eckumlenkung</b>	1	K-16922-00-0-1
					<b>Eckumlenkung [2]</b>		
					FFB MV		
2	4	2	2	4	700-1350 1	1	6-32021-00-0-1
1	2	1	1	2	1351-1600 1	1	6-32021-00-0-1
1	2	1	1	2	2	1	6-31753-00-0-1
1	2	1	1	2	<b>Drehgriff DIRIGENT-F [1]</b>	20	6-28072-**-0-*
1	2	1	1	2	<b>Rosette PZ innen [1]</b>	20	K-17205-02-0-*
4	8	4	4	8	Senkschraube M 5 x 40	400	9-13255-40-0-1
1	2	1	1	2	<b>Getriebe AP GK [3]</b>		
					FFH Stulp MV GV/G		
					1851-2100 1940 3 980	1	G-22315-**-0-1
					2101-2350 2190 4 980	1	G-22316-**-0-1
1	2	1	1	2	<b>Mittelstück, senkrecht</b>		
					FFH Stulp MV		
					1851-2100 1780 3	10	6-32494-80-0-1
					2101-2350 2030 4	10	6-32494-90-0-1
1	2	1	1	2	<b>Mittelstück, waagrecht</b>	<b>oben</b>	<b>unten</b>
					FFB Stulp/MV Stulp/MV		
					640- 700 415/- 415/- 10	6-26741-00-0-1	6-26741-00-0-1
					701- 850 530/1 415/- 10	6-32494-30-0-1	6-26741-00-0-1
					851-1100 780/1 530/1 10	6-32494-40-0-1	6-32494-35-0-1
					1101-1350 1030/1 780/1 10	6-32494-50-0-1	6-32494-40-0-1
					1351-1600 1280/2 1030/1 10	6-32494-60-0-1	6-32494-50-0-1
2	4	2	2	4	<b>Rastplatte</b>	20	(nach Profil)
					<b>Schließplatte</b>	100	(nach Profil)
					FFH	A C D G K FFB	FFH
11	18	11	11	22	<b>640- 700</b> 1851-2100	13 22 13 13 26	<b>851-1350</b> 1851-2100
13	21	13	13	26	2101-2350	15 25 15 15 30	2101-2350
12	20	12	12	24	<b>701- 850</b> 1851-2100	15 26 15 15 30	<b>1351-1600</b> 1851-2100
14	23	14	14	28	2101-2350	17 29 17 17 34	2101-2350

[1] \* = Farbtyp: 1 = EV 1, 4 = UC 3, 5 = UC 5, 7 = weiß (RAL 9016)  
 [2] = ab FFB 1351 Eckumlenkung 6-31753-00-0-1 mit 2 MV verwenden  
 [3] \* = Dornmaße 25, 30, 35, 40, 45 und 50 mm  
 Anmerkung: Flügelgewicht max. 130 kg

Werkzeughung  
 GU-966/150 oZ 0-44384

# Parallelschiebe-Kippverschluss GU-966/100 oZ bb

Drehgriff innen – Getriebe 15, Nutlage 9 und 13 mm



## Beschlagbedarf nach Flügelgröße für Schema A GU-966/100 oZ bb mit Drehgriff innen – Getriebe 15

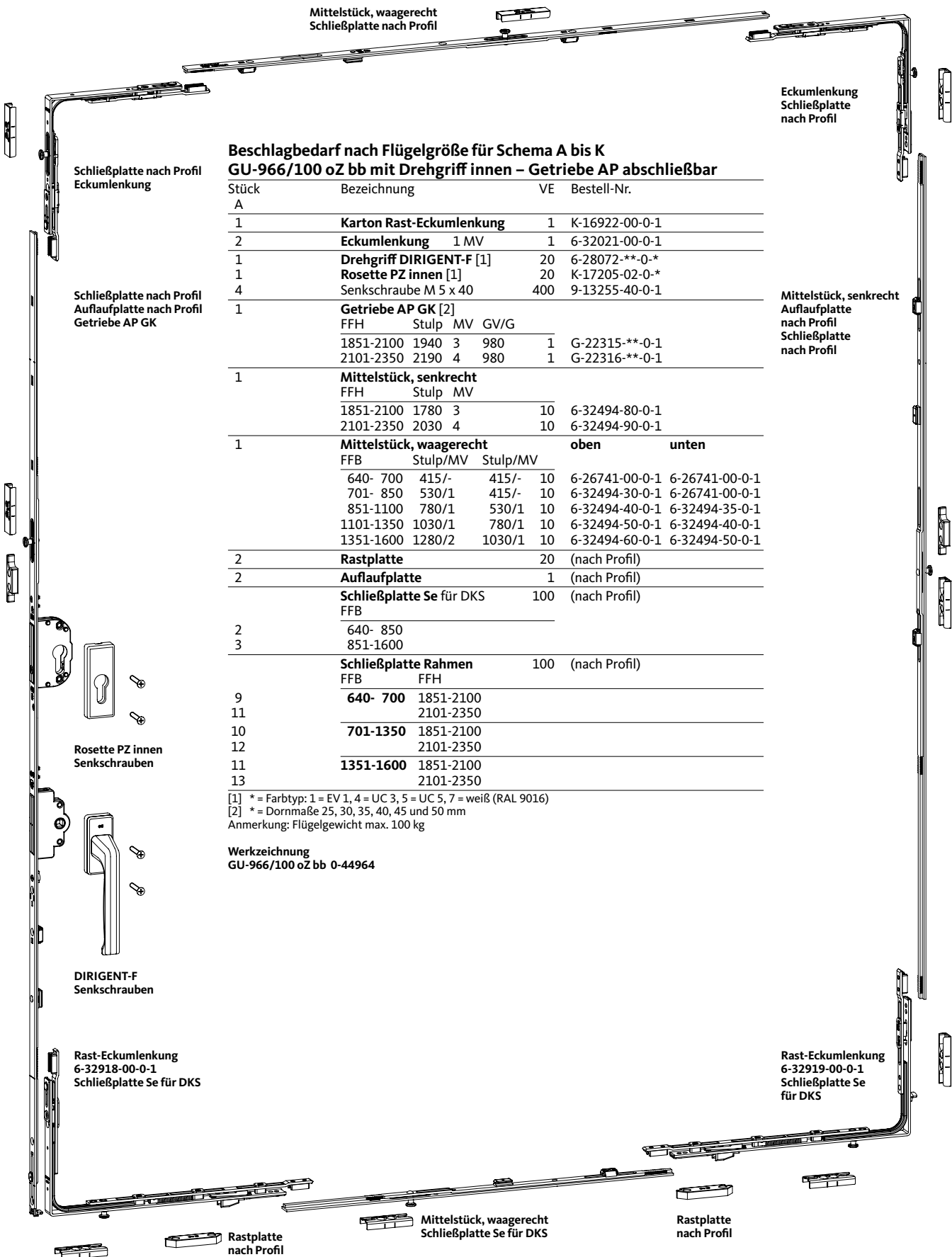
Stück	Bezeichnung	VE	Bestell-Nr.
<b>A</b>			
1	<b>Karton Rast-Eckumlenkung</b>	1	K-16922-00-0-1
2	<b>Eckumlenkung 1 MV</b>	1	6-32021-00-0-1
1	<b>Drehgriff DIRIGENT-F [1]</b>	20	6-28072-**-0-*
2	<b>Senkschraube M 5 x 40</b>	400	9-13255-40-0-1
<b>Getriebe 15 GK</b>			
1	FFH Stulp MV GV/G		
	700- 750 430 295-375	1	G-22081-00-0-1
	751- 850 880 1 375-600	1	G-22082-00-0-1
	851-1100 940 1 400	1	G-22124-00-0-1
	1101-1350 1190 1 500	1	G-22125-00-0-1
	1351-1600 1440 2 600	1	G-22127-00-0-1
	1601-1850 1690 3 600	1	G-22128-00-0-1
	1851-2100 1940 3 980	1	G-22133-00-0-1
	2101-2350 2190 4 980	1	G-22134-00-0-1
<b>Mittelstück, senkrecht</b>			
1	FFH Stulp MV		
	700- 850 530 1	10	6-32494-30-0-1
	851-1100 780 1	10	6-32494-40-0-1
	1101-1350 1030 1	10	6-32494-50-0-1
	1351-1600 1280 2	10	6-32494-60-0-1
	1601-1850 1530 3	10	6-32494-70-0-1
	1851-2100 1780 3	10	6-32494-80-0-1
	2101-2350 2030 4	10	6-32494-90-0-1
<b>Mittelstück, waagrecht</b>			
1	FFB Stulp/MV Stulp/MV		<b>oben unten</b>
	640- 700 415/- 415/-	10	6-26741-00-0-1 6-26741-00-0-1
	701- 850 530/1 415/-	10	6-32494-30-0-1 6-26741-00-0-1
	851-1100 780/1 530/1	10	6-32494-40-0-1 6-32494-35-0-1
	1101-1350 1030/1 780/1	10	6-32494-50-0-1 6-32494-40-0-1
	1351-1600 1280/2 1030/1	10	6-32494-60-0-1 6-32494-50-0-1
2	<b>Rastplatte</b>	20	(nach Profil)
2	<b>Auflaufplatte</b>	1	(nach Profil)
	<b>Schließplatte Se für DKS</b>	100	(nach Profil)
	FFB		
2	640- 850		
3	851-1600		
	<b>Schließplatte Rahmen</b>	100	(nach Profil)
	FFB FFH		
4	<b>640- 700</b>	700- 750	
5		751-1350	
7		1351-1600	
9		1601-2100	
11		2101-2350	
5	<b>701-1350</b>	700- 750	
6		751-1350	
8		1351-1600	
10		1601-2100	
12		2101-2350	
6	<b>1351-1600</b>	700- 750	
7		751-1350	
9		1351-1600	
11		1601-2100	
13		2101-2350	

[1] \* Farbtyp: 1 = EV 1, 4 = UC 3, 5 = UC 5, 7 = weiß (RAL 9016)  
Anmerkung: Flügelgewicht max. 100 kg

Werkzeichnung  
GU-966/100 oZ bb 0-44964

# Parallelschiebe-Kippverschluss GU-966/100 oZ bb

Drehgriff innen – Getriebe AP abschließbar, Nutlage 9 und 13 mm



## Beschlagbedarf nach Flügelgröße für Schema A bis K GU-966/100 oZ bb mit Drehgriff innen – Getriebe AP abschließbar

Stück	Bezeichnung	VE	Bestell-Nr.
A			
1	<b>Karton Rast-Eckumlenkung</b>	1	K-16922-00-0-1
2	<b>Eckumlenkung 1 MV</b>	1	6-32021-00-0-1
1	<b>Drehgriff DIRIGENT-F [1]</b>	20	6-28072-**-0-*
1	<b>Rosette PZ innen [1]</b>	20	K-17205-02-0-*
4	Senkschraube M 5 x 40	400	9-13255-40-0-1
1	<b>Getriebe AP GK [2]</b>		
	FFH Stulp MV GV/G		
	1851-2100 1940 3 980	1	G-22315-**-0-1
	2101-2350 2190 4 980	1	G-22316-**-0-1
1	<b>Mittelstück, senkrecht</b>		
	FFH Stulp MV		
	1851-2100 1780 3	10	6-32494-80-0-1
	2101-2350 2030 4	10	6-32494-90-0-1
1	<b>Mittelstück, waagrecht</b>		
	FFB Stulp/MV Stulp/MV		
	640- 700 415/- 415/-	10	6-26741-00-0-1 6-26741-00-0-1
	701- 850 530/1 415/-	10	6-32494-30-0-1 6-26741-00-0-1
	851-1100 780/1 530/1	10	6-32494-40-0-1 6-32494-35-0-1
	1101-1350 1030/1 780/1	10	6-32494-50-0-1 6-32494-40-0-1
	1351-1600 1280/2 1030/1	10	6-32494-60-0-1 6-32494-50-0-1
2	<b>Rastplatte</b>	20	(nach Profil)
2	<b>Auflaufplatte</b>	1	(nach Profil)
	<b>Schließplatte Se für DKS</b>	100	(nach Profil)
	FFB		
2	640- 850		
3	851-1600		
	<b>Schließplatte Rahmen</b>	100	(nach Profil)
	FFB FFH		
9	<b>640- 700</b>	1851-2100	
11		2101-2350	
10	<b>701-1350</b>	1851-2100	
12		2101-2350	
11	<b>1351-1600</b>	1851-2100	
13		2101-2350	

[1] \* = Farbtyp: 1 = EV 1, 4 = UC 3, 5 = UC 5, 7 = weiß (RAL 9016)

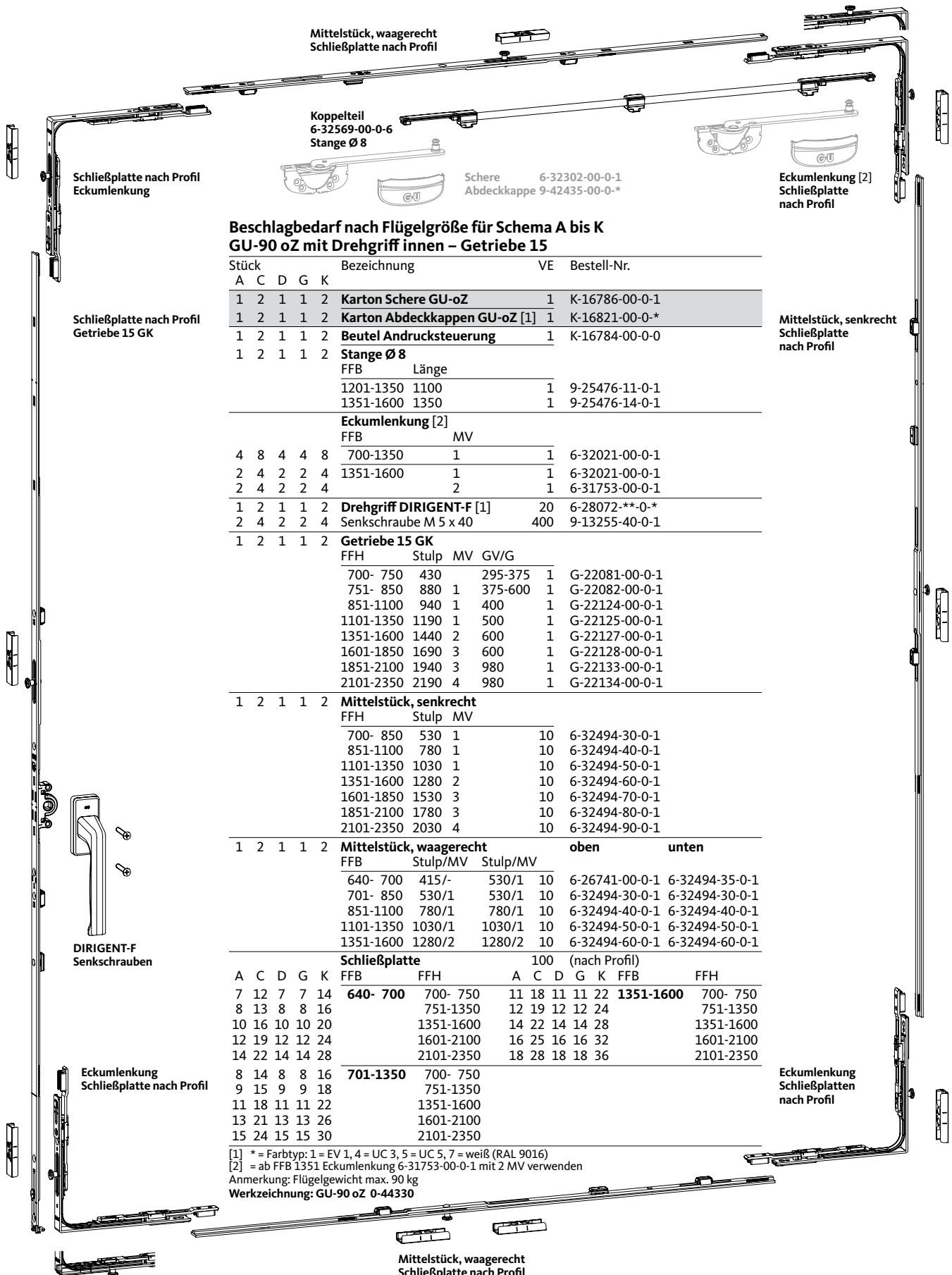
[2] \* = Dornmaße 25, 30, 35, 40, 45 und 50 mm

Anmerkung: Flügelgewicht max. 100 kg

Werkzeichnung  
GU-966/100 oZ bb 0-44964

# Parallelschiebe-Kippverschluss GU-90 oZ

Drehgriff innen – Getriebe 15, Nutlage 9 und 13 mm



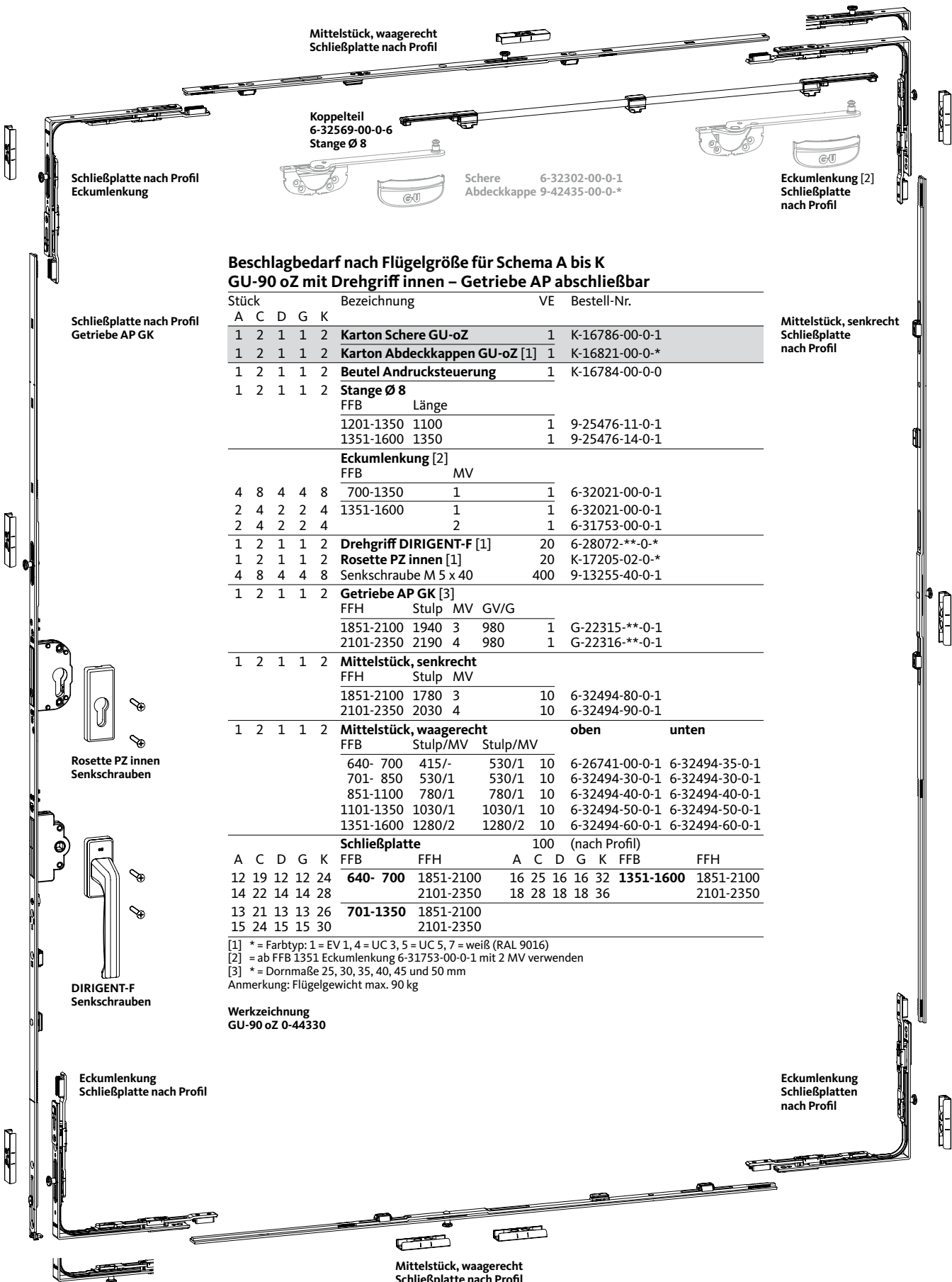
## Beschlagbedarf nach Flügelgröße für Schema A bis K GU-90 oZ mit Drehgriff innen – Getriebe 15

Stück	Bezeichnung					VE	Bestell-Nr.	
A	C	D	G	K				
1	2	1	1	2	Karton Schere GU-oZ	1	K-16786-00-0-1	
1	2	1	1	2	Karton Abdeckkappen GU-oZ [1]	1	K-16821-00-0-*	
1	2	1	1	2	Beutel Andrucksteuerung	1	K-16784-00-0-0	
1	2	1	1	2	Stange Ø 8			
					FFB	Länge		
						1201-1350 1100	1 9-25476-11-0-1	
						1351-1600 1350	1 9-25476-14-0-1	
					Eckumlenkung [2]			
					FFB	MV		
4	8	4	4	8	700-1350	1	1 6-32021-00-0-1	
2	4	2	2	4	1351-1600	1	1 6-32021-00-0-1	
2	4	2	2	4		2	1 6-31753-00-0-1	
1	2	1	1	2	Drehgriff DIRIGENT-F [1]	20	6-28072-**-0-*	
2	4	2	2	4	Senkschraube M 5 x 40	400	9-13255-40-0-1	
1	2	1	1	2	Getriebe 15 GK			
					FFH	Stulp	MV	GV/G
					700- 750	430	295-375	1 G-22081-00-0-1
					751- 850	880	375-600	1 G-22082-00-0-1
					851-1100	940	400	1 G-22124-00-0-1
					1101-1350	1190	500	1 G-22125-00-0-1
					1351-1600	1440	600	1 G-22127-00-0-1
					1601-1850	1690	600	1 G-22128-00-0-1
					1851-2100	1940	980	1 G-22133-00-0-1
					2101-2350	2190	980	1 G-22134-00-0-1
1	2	1	1	2	Mittelstück, senkrecht			
					FFH	Stulp	MV	
					700- 850	530	1	10 6-32494-30-0-1
					851-1100	780	1	10 6-32494-40-0-1
					1101-1350	1030	1	10 6-32494-50-0-1
					1351-1600	1280	2	10 6-32494-60-0-1
					1601-1850	1530	3	10 6-32494-70-0-1
					1851-2100	1780	3	10 6-32494-80-0-1
					2101-2350	2030	4	10 6-32494-90-0-1
1	2	1	1	2	Mittelstück, waagrecht			
					FFB	Stulp/MV	Stulp/MV	oben unten
					640- 700	415/-	530/1	10 6-26741-00-0-1 6-32494-35-0-1
					701- 850	530/1	530/1	10 6-32494-30-0-1 6-32494-30-0-1
					851-1100	780/1	780/1	10 6-32494-40-0-1 6-32494-40-0-1
					1101-1350	1030/1	1030/1	10 6-32494-50-0-1 6-32494-50-0-1
					1351-1600	1280/2	1280/2	10 6-32494-60-0-1 6-32494-60-0-1
					Schließplatte			100 (nach Profil)
					A C D G K FFB	FFH	A C D G K FFB	FFH
					7 12 7 7 14	640- 700 700- 750	11 18 11 11 22	1351-1600 700- 750
					8 13 8 8 16	751-1350	12 19 12 12 24	751-1350
					10 16 10 10 20	1351-1600	14 22 14 14 28	1351-1600
					12 19 12 12 24	1601-2100	16 25 16 16 32	1601-2100
					14 22 14 14 28	2101-2350	18 28 18 18 36	2101-2350
					8 14 8 8 16	701-1350 700- 750		
					9 15 9 9 18	751-1350		
					11 18 11 11 22	1351-1600		
					13 21 13 13 26	1601-2100		
					15 24 15 15 30	2101-2350		

[1] \* = Farbtyp: 1 = EV 1, 4 = UC 3, 5 = UC 5, 7 = weiß (RAL 9016)  
 [2] = ab FFB 1351 Eckumlenkung 6-31753-00-0-1 mit 2 MV verwenden  
 Anmerkung: Flügelgewicht max. 90 kg  
 Werkzeichnung: GU-90 oZ 0-44330

# Parallelschiebe-Kippverschluss GU-90 oZ

Drehgriff innen – Getriebe AP abschließbar, Nutlage 9 und 13 mm



## Beschlagbedarf nach Flügelgröße für Schema A bis K GU-90 oZ mit Drehgriff innen – Getriebe AP abschließbar

Stück	Bezeichnung					VE	Bestell-Nr.	
A	C	D	G	K				
1	2	1	1	2	<b>Karton Schere GU-oZ</b>	1	K-16786-00-0-1	
1	2	1	1	2	<b>Karton Abdeckkappen GU-oZ [1]</b>	1	K-16821-00-0-*	
1	2	1	1	2	<b>Beutel Andrucksteuerung</b>	1	K-16784-00-0-0	
1	2	1	1	2	<b>Stange Ø 8</b>			
					FFB Länge			
					1201-1350 1100	1	9-25476-11-0-1	
					1351-1600 1350	1	9-25476-14-0-1	
					<b>Eckumlenkung [2]</b>			
					FFB MV			
4	8	4	4	8	700-1350	1	6-32021-00-0-1	
2	4	2	2	4	1351-1600	1	6-32021-00-0-1	
2	4	2	2	4		2	6-31753-00-0-1	
1	2	1	1	2	<b>Drehgriff DIRIGENT-F [1]</b>	20	6-28072-**-0-*	
1	2	1	1	2	<b>Rosette PZ innen [1]</b>	20	K-17205-02-0-*	
4	8	4	4	8	Senkschraube M 5 x 40	400	9-13255-40-0-1	
1	2	1	1	2	<b>Getriebe AP GK [3]</b>			
					FFH Stulp MV GV/G			
					1851-2100 1940 3 980	1	G-22315-**-0-1	
					2101-2350 2190 4 980	1	G-22316-**-0-1	
1	2	1	1	2	<b>Mittelstück, senkrecht</b>			
					FFH Stulp MV			
					1851-2100 1780 3	10	6-32494-80-0-1	
					2101-2350 2030 4	10	6-32494-90-0-1	
1	2	1	1	2	<b>Mittelstück, waagrecht</b>	<b>oben</b>	<b>unten</b>	
					FFB Stulp/MV Stulp/MV			
					640- 700 415/- 530/1	10	6-26741-00-0-1 6-32494-35-0-1	
					701- 850 530/1 530/1	10	6-32494-30-0-1 6-32494-30-0-1	
					851-1100 780/1 780/1	10	6-32494-40-0-1 6-32494-40-0-1	
					1101-1350 1030/1 1030/1	10	6-32494-50-0-1 6-32494-50-0-1	
					1351-1600 1280/2 1280/2	10	6-32494-60-0-1 6-32494-60-0-1	
					<b>Schließplatte</b>	100	(nach Profil)	
A	C	D	G	K	FFB	FFH	A C D G K FFB FFH	
12	19	12	12	24	<b>640- 700</b>	1851-2100	16 25 16 16 32 <b>1351-1600</b> 1851-2100	
14	22	14	14	28		2101-2350		18 28 18 18 36 2101-2350
13	21	13	13	26	<b>701-1350</b>	1851-2100		
15	24	15	15	30		2101-2350		

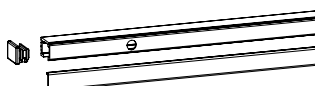
[1] \* = Farbtyp: 1 = EV 1, 4 = UC 3, 5 = UC 5, 7 = weiß (RAL 9016)  
 [2] = ab FFB 1351 Eckumlenkung 6-31753-00-0-1 mit 2 MV verwenden  
 [3] \* = Dornmaße 25, 30, 35, 40, 45 und 50 mm  
 Anmerkung: Flügelgewicht max. 90 kg

Werkzeichnung  
GU-90 oZ 0-44330



# Laufschuhe, Profile und Zubehör GU-966/150

Türen und Fenster mit Flügelbreiten FB bis 1600 mm und Flügelgewichten bis 130 kg



Endkappe 9-30142-00-0-\*  
Führungsschiene P 1225  
Abdeckschiene P 1226



Scherengleiter 6-22755-00-0-0  
Abdeckkappe Schere 9-35573-00-0-\*



Führungsschiene P 1225  
Endkappe 9-30142-00-0-\*  
Abdeckschiene P 1226

## Beschlagbedarf nach Flügelgröße für Schema A bis K

Stück	Bezeichnung	VE	Bestell-Nr.
A C D G K [2]			Anschlag links Anschlag rechts
1 2• 1 1 2•	<b>Karton Laufschuhe GU-966/150</b> Inhalt 1 Laufschuh vorn 1 Laufschuh hinten	1	K-15276-00-L-0 K-15276-00-R-0
1	<b>Fixierstift D</b> für Steuerteil	1	9-39897-00-0-1
1 2 1 1 2	<b>Beutel Profile GU-966/150</b> [1] Inhalt 1 Stange Ø 8 mm 1 Führungsschiene P 1225 1 Laufschiene P 1300 1 Abdeckschiene P 1226 1 Abdeckschiene P 1607 1 Karton Zubehör FFB		
	640- 850	1	K-15277-20-0-*
	851-1100	1	K-15277-25-0-*
	1101-1350	1	K-15277-30-0-*
	1351-1600	1	K-15277-35-0-*

[1] \* = Farbtyp: 1 = EV 1, 5 = UC 5, 7 = weiß (RAL 9016)

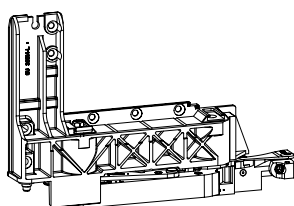
[2] • = 1 Karton Anschlag links, 1 Karton Anschlag rechts

### Werkzeichnungen

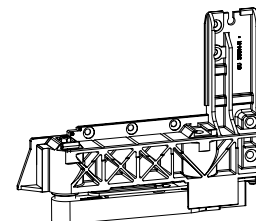
GU-966/150 mZ 0-44784 / 0-43860

GU-966/150 mZ Schema C 0-43775

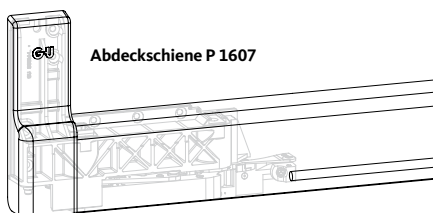
GU-966/150 oZ 0-44348



Laufschuh vorn li. 6-32544-00-L-0  
re. 6-32544-00-R-0



Laufschuh hinten li. 6-29559-00-L-0  
re. 6-29559-00-R-0



Abdeckkappe 9-38542-00-L-\*

Halter 9-38522-00-0-0

Stange Ø 8 mm  
Stützbock 6-24764-00-0-1



Abdeckschiene P 1607

Abdeckkappe 9-38542-00-R-\*



Laufschiene P 1300  
Steuerteil 6-33329-00-0-\*  
Fixierstift D für Steuerteil



Laufschiene P 1300  
Federpuffer 6-29565-00-0-\*

# Laufschuhe, Profile und Zubehör GU-966/100 oZ bb

Türen und Fenster mit Flügelbreiten FB bis 1600 mm und Flügelgewichten bis 100 kg



Laufschiene P 1300  
Steuerteil li. 6-34725-00-L-\*  
re. 6-34725-00-R-\*

Stange Ø 8 mm  
Aushebesicherung 6-34524-00-0-1  
Stützbock 6-24764-00-0-1

Federpuffer 6-29565-00-0-\*

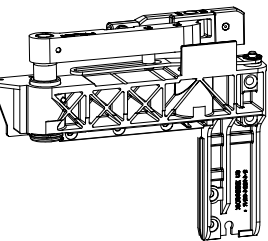
Halter 9-38522-00-0-0

Abdeckkappe  
9-44642-00-R-\*

Abdeckschiene P 1602  
Abdeckkappe 9-44642-00-L-\*

## Beschlagbedarf nach Flügelgröße für Schema A

Stück	Bezeichnung	VE	Bestell-Nr.	Anschlag links	Anschlag rechts
1	<b>Karton Laufwerke GU-966/100 oZ bb</b> Inhalt 1 Laufwerk oben – vorn / hinten 1 Laufwerk unten – vorn / hinten 2 Aushebesicherung	1	K-17678-00-L-0	K-17678-00-R-0	
1	<b>Beutel Steuerteile GU-966/100 oZ bb [1]</b> Inhalt 1 Federpuffer, 1 Steuerteil PSK / PSK bb, 1 Adapterstück für P 1771	1	K-17679-00-L-*	K-17679-00-R-*	
1	<b>Beutel Profile GU-966/100 oZ bb [1]</b> Inhalt 2 Stange Ø 8 mm, 1 Laufschiene P 1300 1 Abdeckschiene P 1602 / P 1773 1 Führungsschiene unten P 1771 1 Stützbock (Beutel Profile Größe 35) 1 Halter (Beutel Profile Größe 35) 1 Beutel Zubehör PSK bb				
	FFB				
	640-1100	1	K-17680-25-0-*		
	1101-1600	1	K-17680-35-0-*		
1	<b>Sockelprofil DKU [1] [2]</b>	25	9-42791-**-0-*		
1	<b>Bodenschwelle DKS 1.1.0</b> , Länge 6000 alternativ: <b>Bodenschwelle DKS 7.1.0</b> , Länge 6000	5	6-32326-00-0-1		
1	<b>Schwellenhalter DKH (Paar)</b>	5	H-01004-00-0-1		
			Nutlage 9	Nutlage 13	
2	<b>Adapterstück für Rastplatte</b>	1	9-43106-13-0-1	9-43106-13-0-1	
	<b>Adapterstück für Schließplatte</b>	1	9-43106-09-0-1	9-43106-13-0-1	
	FFB				
2	640- 850				
3	851-1600				

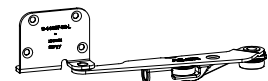


Laufwerk oben – hinten  
links 6-34523-00-L-0  
rechts 6-34523-00-R-0

Laufwerk oben – vorn  
links 6-34521-00-L-0  
rechts 6-34521-00-R-0

[1] \* = Farbtyp: 1 = EV 1, 5 = UC 5, 7 = weiß (RAL 9016)  
[2] \*\* Größe 00 = 1200 mm, Größe 24 = 2400 mm, Größe 48 = 4800 mm

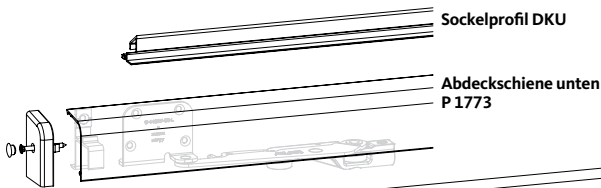
Werkzeichnungen  
GU-966/100 mZ bb 0-44964



Laufwerk unten – hinten  
links 6-34519-00-L-0  
rechts 6-34519-00-R-0



Laufwerk unten – vorn  
links 6-34518-00-L-0  
rechts 6-34518-00-R-0



Abdeckkappe 9-26687-00-0-\*  
Senkblechschraube 9-31151-20-R-1  
Abdeckkappe 9-44645-00-L-\*

Adapterstück  
für Schließplatte

Adapterstück  
für Rastplatte

Schwellenhalter DKH  
Bodenschwelle DKS 1.1.0

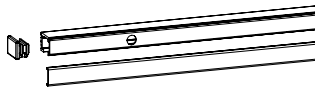
Halter 9-44644-01-0-0  
Stange Ø 8 mm

Abdeckkappe  
9-44645-00-L-\*

Adapterstück, Führungsschiene P 1771  
Steuerteil PSK bb 6-34741-00-L/R-\*

# Laufschuhe, Profile und Zubehör GU-90

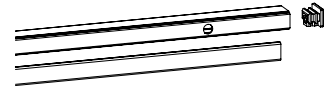
Türen und Fenster mit Flügelbreiten FB bis 1600 mm und Flügelgewichten bis 90 kg



Endkappe 9-30142-00-0\*  
Führungsschiene P 1225  
Abdeckschiene P 1226



Scherengleiter 6-22755-00-0-0



Führungsschiene P 1225  
Endkappe 9-30142-00-0\*  
Abdeckschiene P 1226

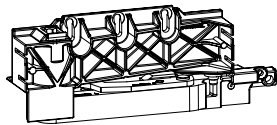
## Beschlagbedarf nach Flügelgröße für Schema A bis K

Stück	Bezeichnung	VE	Bestell-Nr.
A C D G K [2]			Anschlag links Anschlag rechts
1 2• 1 1 2•	<b>Karton Laufschuhe GU-90</b> Inhalt 1 Laufschuh vorn 1 Laufschuh hinten	1	K-16656-00-L-0 K-16656-00-R-0
1	<b>Fixierstift D</b> für Steuerteil	1	9-39897-00-0-1
1 2 1 1 2	<b>Beutel Profile GU-90</b> [1] Inhalt 1 Stange Ø 8 mm 1 Führungsschiene P 1225 1 Laufschiene P 1300 1 Abdeckschiene P 1226 1 Abdeckschiene P 1607 1 Karton Zubehör FFB		
	640- 850	1	K-16589-20-0*
	851-1100	1	K-16589-25-0*
	1101-1350	1	K-16589-30-0*
	1351-1600	1	K-16589-35-0*

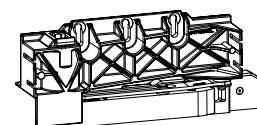
[1] \* = Farbtyp: 1 = EV 1, 5 = UC 5, 7 = weiß (RAL 9016)

[2] • = 1 Karton Anschlag links, 1 Karton Anschlag rechts

Werkzeichnungen  
GU-90 oZ 0-44330

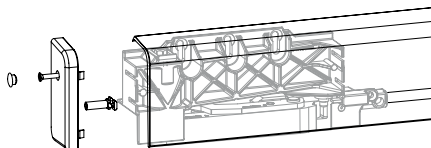


Laufschuh vorn li. 6-32546-00-L-0  
re. 6-32546-00-R-0



Laufschuh hinten li. 6-31759-00-L-0  
re. 6-31759-00-R-0

Abdeckschiene P 1607



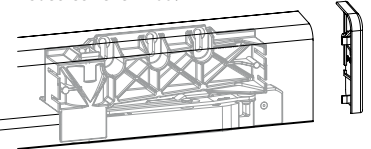
Abdeckkappe 9-26687-00-0\*  
ABC-Spax-Schraube H-00109-20-0-3  
Endkappe 9-41958-00-L\*  
Adapterhülse 9-41597-01-0-6

Halter  
9-38522-00-0-0

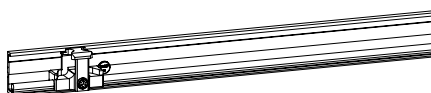


Stange Ø 8 mm  
Stützbock 6-24764-00-0-1

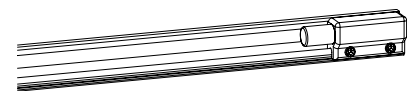
Abdeckschiene P 1607



Adapterhülse 9-41597-01-0-6  
Endkappe 9-41958-00-R\*  
ABC-Spax-Schraube H-00109-20-0-3  
Abdeckkappe 9-26687-00-0\*



Laufschiene P 1300  
Steuerteil 6-33329-00-0\*  
Fixierstift D für Steuerteil



Laufschiene P 1300  
Federpuffer 6-29565-00-0\*

# Parallelschiebe-Kippbeschlage

Bohrlehren, Schablonen



## GU-966/150 oZ, GU-966/100 oZ bb, GU-90 oZ

Anwendung	Bezeichnung	VE	Bestell-Nr.
<b>Montage Drehgriffe</b>	<b>Turen und Fenster</b>		
	Bohrlehre fur Drehgriff, Getriebe mit 15 mm Dornma	1	6-22459-00-0-1
<b>Montage Laufschuh, Getriebe, Fuhrungs- und Laufschiene</b>	Anschlag fur Bohrlehre 6-22459	1	9-27406-00-0-1
	Bohrlehre fur Laufschuhe und Halter	1	9-30424-00-0-0
	Bohrlehre fur Fuhrungs- und Laufschiene	1	6-23616-00-0-1
	Bohrlehre fur Getriebe abschliebar	1	6-25155-00-0-9
	Bohrlehre fur Fixierstift	1	6-30447-00-0-0
	Anschlaglehre fur Fuhrungsschiene	1	6-23246-00-0-0
	Anschlaglehre fur Laufschiene	1	6-23241-00-0-0
<b>Montage Rast- und Schlieplatten</b>	Bohrlehre fur Eckwinkelschlieplatten und Rastplatten	1	6-24859-00-0-0
	Bohrlehre fur Schlieplatten 9-30146		
	FFH 851-1850	1	6-24750-02-0-0
	FFH 1851-2350	1	6-24750-03-0-0
<b>Montage Rast- und Schlieplatten GU-966/150 oZ</b>	Bohrlehre fur Schlieplatten 9-30147		auf Anfrage
	Einlegelehre fur Eckwinkelschlieplatten und Rastplatten		
<b>GU-966/150 oZ</b>	Lange 42 mm	1	6-33007-01-0-0
	Lange 55 mm	1	6-33007-03-0-0
<b>GU-90 oZ</b>	Einlegelehre fur Schlieplatten, Aushebesicherung		
	Mittelstuck unten	1	6-33007-05-0-0
<b>Schlieplattenmontage</b>	Einlegelehre fur Schlieplatten		
	Mittelstuck unten	1	6-33007-04-0-0
	1 Satz Einlegelehren fur Schlieplatten, Getriebebesitz konstant		
	Schlieplattenlange 55 mm	1	6-32644-00-0-0
	1 Satz Einlegelehren fur Schlieplatten, Getriebebesitz variabel		
	Schlieplattenlange 55 mm	1	6-32645-00-0-0

# Parallelschiebe-Kippbeschläge

Rast- und Schließplatten



## Profilsysteme für Türen aus Kunststoff

### GU-oZ bb

Profilsysteme	Flügel	Rahmen	Pfofen	Stulp	Nut- lage	Standard- Zeichnung	Rastplatte	Adapterstück für	Schließplatte	Adapterstück für
							Bodenschwelle DKS	Rastplatte Bodenschwelle	Bodenschwelle DKS	Schließplatte Bodenschwelle
Alle Kunststoff-Profilsysteme					9		VE 1	VE 1	VE 100	VE 1
Alle Kunststoff-Profilsysteme					13		9-44573-00-0-1	9-43106-13-0-1	6-32207-18-0-1	9-43106-09-0-1
							9-44572-00-0-1	9-43106-13-0-1	6-32584-00-0-1	9-43106-13-0-1

## Profilsysteme für Türen aus Kunststoff

### GU-oZ, GU-oZ bb

### GU-oZ bb

### GU-oZ, GU-oZ bb

Profilsysteme	Flügel	Rahmen	Pfofen	Stulp	Nut- lage	Standard- Zeichnung	Rastplatte	Schließplatte	Schließplatte	Schließplatte	Auflaufplatte	Griff abschließbar						
							VE 20	VE 100	Se – Stahl Rahmen	Ahs – Zink Rahmen	Rahmen	VE 1	beidseitig	innen	30	40	30	40
Accord	503002	503001	503003		9,0	0-40164-2	9-29990-01-0-1	9-34325-00-0-1										
Accord	503602	503601	503603	503604	9,0	0-41489-2	9-29990-01-0-1	9-34325-00-0-1										
Accord Contour 7.0 MD	A.FL 02	A.RA 03		A.KA 01	13,0	0-43576-2	9-38625-00-0-1	9-38620-00-0-1	6-27831-05-0-1	9-39847-00-0-1	9-40472-00-0-1							
Actual 500	P 1515	P 1501	P 1510		9,0	0-43049-2	9-29990-12-0-1	9-34542-00-0-1										
Actual A 600					13,0		9-29990-17-0-1	9-39614-00-0-1	6-27831-26-0-1									
Alphacan Esthea	53/05	53/45	53/36		13,0	0-43051-2	E-18427-00-0-1	E-18104-00-0-1										
Alphacan Esthetis	PL 53-15	PL 53-45	PL 53-36		13,0		E-18427-00-0-1	E-18104-00-0-1										
Alphacan Fersina Master	ZOM	ELA	TIA		9,0	0-39442-2	9-29990-07-0-1	9-36886-00-0-1	6-27674-31-0-1	9-42580-00-0-1	9-40460-00-0-1							
Aluplast Ideal 1000	100x22	100x01	100x46	120205	13,0		9-36496-00-0-1	9-34907-00-0-1	6-27831-05-0-1	9-39847-00-0-1	9-40066-00-0-1							
Aluplast Ideal 2000	120022	120002	120041	120204	13,0	0-43122-2	9-36496-00-0-1	9-34907-00-0-1	6-27831-05-0-1	9-39847-00-0-1	9-40066-00-0-1							
Aluplast Ideal 4000	140032	140002	140044	140066	13,0	0-44057-1	9-36496-00-0-1	9-38218-00-0-1	6-27831-08-0-1	9-41531-00-0-1	9-40066-00-0-1	X	X	X				
Aluplast Ideal 5000	150032	150003	150043	150065	13,0	0-44058-1	9-36496-00-0-1	9-38218-00-0-1	6-27831-08-0-1	9-41531-00-0-1	9-40066-00-0-1							
Aluplast Ideal 6000	160032	160003	160043	160065	13,0	0-44059-1	9-36496-00-0-1	9-38218-00-0-1	6-27831-08-0-1	9-41531-00-0-1	9-40066-00-0-1							
Aluplast Signum 21	70	71 (77)	72		9,0	0-39217-2	9-29990-04-0-1	9-30146-04-0-1	6-27674-17-0-1					X	X			
Aluplast Signum 25	2539	2534	2547		13,0	0-43257-2	9-35771-00-0-1	9-35770-00-0-1	6-27831-02-0-1		9-40463-00-0-1							
Aluplast Signum 26	2611	2602	2621		13,0	0-43451-2	9-36277-00-0-1	E-19225-01-0-1										
Astraseal	HF 51	HF 67	HF 74		9,0	G-39699-2	9-29990-02-0-1	9-30146-02-0-1										
Astraseal					9,0	0-42049-2	9-29990-15-0-1	E-11968-00-0-1					X	X	X	X		
Atrya (Tryba) E 58	Z 94	L 65	T 84R		9,0	0-42337-2	9-29990-27-0-1	E-16069-00-0-1	6-27674-22-0-1				X		X			
Atrya (Tryba) T 58	Z 76 J	L 66/3J			13,0		9-36277-00-0-1	E-18949-00-0-1	6-27831-06-0-1		9-40465-00-0-1							
Atrya (Tryba) T 62	BL 110	NS 100	MD 100	ME 200	9,0	0-41223-2	9-29990-06-0-1	E-16237-00-0-1	6-27674-21-0-1				X	X	X	X		
Brüggmann AD	HP 153	HP 104	HP 302	HP 350	13,0	0-44066-1	9-36277-00-0-1	9-34907-00-0-1	6-27831-05-0-1	9-39847-00-0-1	9-40465-00-0-1	X	X	X	X			
Brüggmann MD	HP 253	HP 202	HP 402	HP 451	13,0	0-44044-1	9-36277-00-0-1	9-34907-00-0-1	6-27831-05-0-1	9-39847-00-0-1	9-40465-00-0-1		X	X	X			
Bug Serie Kompakt			690 470		9,0	0-43199-2	9-30163-18-0-1	9-30147-00-0-1					X		X			
Deceuninck 1800	P 1806	P 1801			9,0		9-35527-00-0-1	9-36544-00-0-1	6-27674-14-0-1									
Deceuninck Mondial	P 2020	P 2000			13,0		9-29990-39-0-1	9-35737-00-0-1	6-27831-10-0-1	9-42583-00-0-1	9-40475-00-0-1							
Deceuninck Mondial	P 2021	P 2010	P 2031		13,0	0-43139-2	9-29990-39-0-1	E-18369-02-0-1	6-27831-10-0-1	9-42583-00-0-1	9-40475-00-0-1	X		X				
Deceuninck Mondial	P 2105	P 2100			13,0		9-29990-39-0-1	9-35737-00-0-1	6-27831-31-0-1	9-42583-00-0-1	9-40475-00-0-1							



# Parallelschiebe-Kippbeschläge

## Rast- und Schließplatten



### Profilsysteme für Türen aus Kunststoff

### GU-oZ, GU-oZ bb

### GU-oZ bb

### GU-oZ, GU-oZ bb

Profilsysteme	Flügel	Rahmen	Pfosten	Stulp	Nut- lage	Standard- Zeichnung	GU-oZ, GU-oZ bb				GU-oZ bb	GU-oZ, GU-oZ bb			
							Rastplatte VE 20	Schließplatte Rahmen VE 100	Schließplatte Se – Stahl Rahmen VE 100	Schließplatte Ahs – Zink Rahmen VE 100	Auflaufplatte Rahmen VE 1	Griff abschließbar beidseitig		innen	
											30	40	30	40	
Deceuninck Zendow	3052	3001	3082	3077	13,0	0-44303-1	9-35509-00-0-1	9-35508-00-0-1	9-40032-00-0-1	9-41825-00-0-1	E-21902-35-0-1	X		X	
Deltaplast	PA 006	PA 002	PA 004				9-29990-06-0-1	9-30146-06-0-1						X	
Dimat 60 (Amari)	621	610-2	630		9,0	0-39452-2	9-29990-29-0-1	E-11794-12-0-1					X	X	X
Dimat 65 (Amari)	30229	30228	50530		9,0	0-39817-2	9-29990-So-0-1	E-11794-06-0-1				X		X	
Dimex Accord	712 100	711 800			13,0		9-36277-00-0-1	9-34907-00-0-1	6-27831-05-0-1						
Dimex Komfort					13,0	0-43501-2	9-36277-00-0-1	9-34907-00-0-1	6-27831-08-0-1	9-41531-00-0-1	9-40473-00-0-1	X		X	
Dongsan (Korea)	1616	1604					9-33807-00-0-1	9-33802-00-0-1							
Duraco Combidur MPF	SP 1091	SP 1034	SP 1037				9-30163-18-0-1	9-30147-00-0-1							X
Ego Kiefer					9,0		9-36033-00-0-1	9-34202-00-0-1	6-27674-38-0-1				X	X	X
Epwin	2230	2207	2212	2231	17,5	0-42546-2	9-29990-37-0-1	9-30912-05-*-1				X	X	X	X
Eurext	R 704	R 703	R 701		9,0	0-39585-2	9-30625-00-0-1	9-30627-00-0-1				X		X	
Europlast 7000	R 7010	R 7000		R 7058	9,0		9-29990-09-0-1	9-30146-09-0-1							
Feba	FL 06	BR 01			9,0	0-43212-2	9-36033-00-0-1	E-14339-00-0-1				X		X	
Finstral	D 237	D 242	D 222		9,0	0-40172-2	9-29990-06-0-1	9-30146-06-0-1					X	X	X
Funke KS Helios					13,0		9-36277-00-0-1	9-42972-00-0-1	6-31067-03-0-1	9-42586-00-0-1	9-40465-00-0-1				
Funke System Phoenix	03 302	03 102					9-36277-00-0-1	9-34907-00-0-1		9-42586-00-0-1	9-40465-00-0-1				
Gealan S 3000	3090	3008	3038	3301	13,0	0-43964-1	9-35740-00-0-1	9-35858-00-0-1	6-27831-04-0-1	9-39155-00-0-1	9-40468-00-0-1				
Gealan S 6000	6093	6008	6037		13,0	0-43491-2	9-36277-00-0-1	9-37885-00-0-1	6-27831-22-0-1	9-41536-00-0-1					
Gealan S 7000 iQ	7093	7008	7037	7303	13,0	0-44064-1	9-35740-00-0-1	9-35858-00-0-1	6-27831-04-0-1	9-39155-00-0-1	9-40468-00-0-1				
Gealan S 7000 iQ	7093	7008	7037	7302	13,0	0-44064-1	9-35740-00-0-1	9-35858-00-0-1	6-27831-04-0-1	9-39155-00-0-1	9-40468-00-0-1				
Gealan S 8000	8093	8011	8037	8080	13,0	0-44131-1	9-35740-00-0-1	9-35858-00-0-1	6-27831-04-0-1	9-40468-00-0-1	9-40468-00-0-1				
Gromathic System AD 3100	GM 3101	GM 3108			9,0		9-30625-00-0-1	9-34202-00-0-1	6-27674-18-0-1						
Gromathic System FV	GM 2400	GM 2401	GM 2402		9,0	0-40222-2	9-29990-16-0-1	9-30146-16-0-1				X		X	
Gromathic System MD 3000	GM 3000	GM 3008			9,0		9-30625-00-0-1	9-34202-00-0-1	6-27674-24-0-1						
Hapa	7701	7700	7703				9-30163-18-0-1	9-30147-00-0-1							
Helmitin CS	4-60091	4-60090	4-60094	4-60096	13,0	0-41396-2	9-35715-00-0-1	4-64667-00-0-1							
Helmitin KS	4-60132	4-60111	4-60121	4-60124	13,0	0-42308-2	9-35715-00-0-1	4-64667-00-0-1	6-27831-01-0-1						
Helmitin KSL	4-60185	4-60182	4-60195	4-60201	13,0	0-43511-2	9-29990-35-0-1	9-34907-00-0-1	6-27831-01-0-1						
Helmitin MS	4-60089	4-60055	4-60088		13,0	0-39216-2	9-29990-08-0-1	9-30146-08-0-1						X	
Hesaplast	3302	3301					9-29990-So-0-1	9-30146-So-0-1							
Hocoplast H 120	120-86	100-68					9-29990-27-0-1	E-11968-00-0-1	6-27674-19-0-1						
Home	F 83	B 80			9,0		9-29990-01-0-1	9-30146-01-0-1							
Illerplastic	HFL 1.201	HST 1.121	HPF 1.300		9,0		9-30163-18-0-1	9-30147-00-0-1	6-27674-29-0-1						
Inefa Kontur 2000	1209	1201	1203	1217	9,0	0-44018-2	9-29990-07-0-1	9-30146-07-0-1	6-27674-35-0-1			X	X	X	
Inoutic AD	Z 10	L 10	T 20	SZ 1	13,0	0-44129-1	9-29990-08-0-1	9-34492-00-0-1	6-27831-03-0-1	9-41534-00-0-1	9-40467-00-0-1				
Inoutic Elite	H 740	L 710			13,0		9-29990-08-0-1	9-34492-00-0-1	6-27831-03-0-1	9-41534-00-0-1	9-40467-00-0-1	X	X	X	X
Inoutic Exclusive	ZE 183	LE 128	TE 152		9,0		9-36033-00-0-1	9-34202-00-0-1							
Inoutic Kompakt	Z1 -Z3	L1-L2	T2				9-30163-18-0-1	E-11968-00-0-1				X		X	

# Parallelschiebe-Kippbeschläge

Rast- und Schließplatten



## Profilsysteme für Türen aus Kunststoff

### GU-oZ, GU-oZ bb

### GU-oZ bb

### GU-oZ, GU-oZ bb

Profilsysteme	Flügel	Rahmen	Pfosten	Stulp	Nut- lage	Standard- Zeichnung	GU-oZ, GU-oZ bb				GU-oZ bb		GU-oZ, GU-oZ bb			
							Rastplatte VE 20	Schließplatte Rahmen VE 100	Schließplatte Se – Stahl Rahmen VE 100	Schließplatte Ahs – Zink Rahmen VE 100	Auflaufplatte Rahmen VE 1	Griff abschließbar beidseitig		innen		
											30	40	30	40		
Inoutic MD 100	ZM 200	LM 200	TM 100		13,0		9-29990-08-0-1	9-34492-00-0-1	6-27831-03-0-1	9-41534-00-0-1	9-40467-00-0-1					
Inoutic Mitteldichtung	ZM 2	LM 20	TM 10	SFM 1	9,0	0-41195-2	9-29990-13-0-1	9-31755-00-0-1	6-27674-09-0-1							
Inoutic Prestige	Z 184	L 176	T 276	SFZ 176	13,0	0-44133-1	9-29990-08-0-1	9-34492-00-0-1	6-27831-03-0-1	9-41534-00-0-1	9-40467-00-0-1	X	X	X	X	
Integratio (Möller)	68110	68020	68220		9,0	0-39759-2	9-29990-06-0-1	9-30146-06-0-1							X	
Internorm	16002	16001	16003		9,0	0-40095-2	9-29990-01-0-1	9-30146-01-0-1								
Internorm					9,0	0-41310-2	9-29990-01-0-1	9-30146-01-0-1					X		X	
Intertec (Greiner)	GF 1022	GR 1001	GK 1040		9,0	0-43187-2	9-29990-27-0-1	E-14339-00-0-1					X	X	X	
Intertec WD 70 (Greiner)	140001	140020	140040	140050	13,0		9-37055-00-0-1	9-38634-00-0-1								
Isobelec	Z 86	D 70	TD 86		9,0	0-39845-2	9-29990-08-0-1	9-30146-99-0-1				X		X		
Isoferm	GA 301	GA 304	GA 306		9,0	0-39671-2	9-30163-18-0-1	9-30147-00-0-1								
Ital Plastick	07073ZE	07073EL	07073TM	07073TC	9,0	0-41303-2	9-29990-04-0-1	9-30146-04-0-1								
Ital Plastick	Z/01	L/41	T/21		9,0	0-39702-2	9-29990-17-0-1	9-30146-99-0-1								
Josko					13,0	0-44414-1	9-43124-00-0-1	9-43118-00-0-1	6-33144-00-0-1							
Knipping SK 4010	SK 4236	SK 4133			13,0		9-37055-00-0-1	9-37137-00-0-1	6-27831-40-0-1							
LB-Profile PAD	AZ 2-3	AL 1-3	AT 2-2		13,0	0-42969-2	9-35780-00-0-1	9-34907-00-0-1	6-27831-05-0-1							
Lucobay	22. Mrz	22. Jan	22. Feb		9,0	0-39996-2	9-29990-03-0-1	E-13534-10-0-1				X		X		
Panorama 3000	3015	3001			13,0		9-35740-00-0-1	9-41591-00-0-1			9-40488-00-0-1			X	X	
Plastival PF 5900	F 001	F 010					E-18774-00-0-1	E-18736-00-0-1			E-21902-20-0-1					
Plastmo 2000	5032080	5032025	5032030		9,0	0-40978-2	9-29990-01-0-1	9-30146-01-0-1					X	X	X	
Plastmo Index	6035040	6035025	6035032	6035085			9-36033-00-0-1	9-34202-00-0-1								
Plustec Premium	FR 61 HV-5	BR 76-5	SP 85 V		13,0	0-44120-1	9-36496-00-0-1	9-37135-00-0-1	6-27831-02-0-1							
Plustec Softline	FR 60 V	BR 76	SP 85 V		13,0	0-43185-2	9-36496-00-0-1	9-37135-00-0-1	6-27831-02-0-1							
Polyval	1.104	1.100	1.105		9,0	0-39454-2	9-29990-07-0-1	E-13509-00-0-1								
Primo	P 1812	P 1812	P 1815		9,0	0-40668-2	9-29990-42-0-1	9-30146-07-0-1				X		X		
Primo 400	P 2106	P 3043	P 2382		9,0		9-29990-42-0-1	9-36878-00-0-1								
Primo 4000					13,0		9-36277-00-0-1	9-34907-00-0-1								
Profel	P 602	P 601	P 603		9,0	0-39449-2	9-29990-16-0-1	9-30146-16-0-1	6-27674-19-0-1							
Profine Eurodur 3S	1411	1402	1425	1440	13,0	0-43958-1	9-33807-00-0-1	9-33802-00-0-1	6-27831-01-0-1	9-41530-00-0-1	9-40457-00-0-1					
Profine EuroFutur Classic	2411	2402	2422	2440	13,0		9-33807-00-0-1	9-33802-00-0-1	6-27831-01-0-1	9-41530-00-0-1	9-40457-00-0-1					
Profine EuroFutur Elegance	111	102	122	140	13,0	0-44082-1	9-33807-00-0-1	9-33802-00-0-1	6-27831-01-0-1	9-41530-00-0-1	9-40457-00-0-1					
Profine Gold	1463	1461	1469	1440	13,0	0-42704-2	9-35509-00-0-1	9-35508-00-0-1	9-40032-00-0-1							
Profine KBE 58	318	306	132	734	9,0	0-42043-2	9-35527-00-0-1	9-31115-00-0-1	6-27674-05-0-1	9-41533-00-0-1	9-40469-00-0-1					
Profine KBE 70	375	370	380	385	13,0		9-35509-00-0-1	9-35508-00-0-1	6-27831-56-0-1	9-41825-00-0-1	9-40488-00-0-1					
Profine Kömmerling 88+	6214	6201	6221	6307	13,0	0-44882-1	9-33807-00-0-1	9-33802-00-0-1	6-27831-01-0-1	9-41530-00-0-1	9-40457-00-0-1	X		X		
Profine Tritec	P 1472	P 1300	P 1022		9,0	0-43300-2	9-29990-03-0-1	E-15321-00-0-1								
Profine Trocal 88+	8221	8102	8301	8324	13,0	0-44881-1	9-29990-06-0-1	9-41716-00-0-1	6-27674-42-0-1	9-41717-00-0-1	9-40476-00-0-1	X		X		
Profine Trocal 900	920700	910100	930200	935100	9,0	0-44128-1	9-29990-06-0-1	9-30806-00-0-1	6-27674-07-0-1	9-42587-00-0-1	9-40476-00-0-1	X	X	X	X	
Profine Trocal Confort	120400	110200	130600		13,0	0-43378-2	9-37055-00-0-1	9-37137-00-0-1	6-27831-40-0-1	9-42809-00-0-1	9-40785-00-0-1					

# Parallelschiebe-Kippbeschläge

## Rast- und Schließplatten



### Profilsysteme für Türen aus Kunststoff

### GU-oZ, GU-oZ bb

### GU-oZ bb

### GU-oZ, GU-oZ bb

Profilsysteme	Flügel	Rahmen	Pfosten	Stulp	Nut- lage	Standard- Zeichnung	GU-oZ, GU-oZ bb				GU-oZ bb		GU-oZ, GU-oZ bb			
							Rastplatte VE 20	Schließplatte Rahmen VE 100	Schließplatte Se – Stahl Rahmen VE 100	Schließplatte Ahs – Zink Rahmen VE 100	Auflaufplatte Rahmen VE 1	Griff abschließbar beidseitig		innen		
												30	40	30	40	
Profine Trocal Innonova 2000	520100	510100	530100	532100	13,0	0-44130-1	9-29990-06-0-1	9-41716-00-0-1	6-27674-42-0-1	9-41717-00-0-1	9-40476-00-0-1					
Profine Trocal Innonova 70 AD	622140	610230	630140		13,0	0-44673-1	9-37055-00-0-1	9-43159-00-0-1	6-27831-40-0-1	9-42809-00-0-1	9-40785-00-0-1	X		X		
Profine Trocal Innonova 70 MD	520600	510300	530400		13,0		9-37055-00-0-1	9-37137-00-0-1	6-27831-40-0-1	9-42809-00-0-1	9-40785-00-0-1					
Pural	P 005	P 010	P 011	P 008	9,0	0-39235-2	9-29990-11-0-1	9-30146-11-0-1			9-41277-00-0-1					
Pural	P 005	P 002			9,0		9-29990-40-0-1	9-30146-02-0-1			9-41277-00-0-1					
Ramplast Ecotherm	302-01	301-01	303-01	304-01	9,0		9-36033-00-0-1	9-31115-00-0-1	6-27674-61-0-1							
Reckendrees DD	5203207	5201304	5205300			0-39773-2	9-29990-32-0-1	9-30146-13-0-1						X		
Record Quadro					13,0	0-43124-2	9-30913-03-0-1	9-34907-00-0-1								
Rehau S 707	612 722	622 372	622 382				9-29990-03-0-1	E-13534-10-0-1								
Rehau S 711	551 020	551 080	551 030		9,0	F-41125-2	9-35446-00-0-1	E-13685-00-0-1	6-27674-12-0-1							
Rehau S 711	551 020	551 150	551 030	551 050	9,0	0-42592-2	9-35446-00-0-1	E-13685-00-0-1	6-27674-12-0-1							
Rehau S 711	551 060	551 040	551 030		9,0	F-41309-2	9-35446-00-0-1	E-13685-00-0-1	6-27674-12-0-1							
Rehau S 729	543 021	543 221	543 181		13,0	0-43362-2	9-35771-00-0-1	9-35770-00-0-1	6-27831-02-0-1			X		X		
Rehau S 730	541 010	541 120	541 230	541 100	13,0	0-43959-1	9-35771-00-0-1	9-35770-00-0-1	6-27831-02-0-1	9-42592-00-0-1	9-40463-00-0-1					
Rehau S 780	634 153	634 133			9,0	0-42907-2	9-35446-00-0-1	E-14339-00-0-1	6-27674-13-0-1							
Roplasto 6001 Plus S-AD	641300	619003	619202		9,0		9-29990-01-0-1	E-15061-00-0-1	6-27674-20-0-1	9-42584-00-0-1						
Roplasto 6001 Plus S-AD	640200	619003			9,0		9-29990-01-0-1	E-15061-00-0-1	6-27674-20-0-1	9-42584-00-0-1						
Roplasto 6001 Plus S-MD	641300	611400	610400		9,0	0-39234-2	9-29990-03-0-1	E-13534-10-0-1	6-27674-So-0-1		9-40489-00-0-1	X		X		
Roplasto 6001 Plus S-MD	640200	610172			9,0		9-29990-03-0-1	E-13534-10-0-1	6-27674-So-0-1		9-40489-00-0-1					
Roplasto 7001	220204	210804			13,0		9-35509-00-0-1	9-35508-00-0-1	6-27831-02-0-1		9-40488-00-0-1					
Salamander Design 2D	211 020	210 020	212 020	216 020	13,0	0-44152-1	9-36277-00-0-1	9-38634-00-0-1	6-27831-30-0-1	9-42593-00-0-1	9-40466-00-0-1					
Salamander Design 3D	211 230	110 220			13,0	0-43886-2	9-36277-00-0-1	9-38634-00-0-1	6-31067-04-0-1	9-41532-00-0-1	9-40466-00-0-1		X	X	X	
Salamander Design MD	111 036	110 036	112 025	116 025	13,0		9-36277-00-0-1	9-38634-00-0-1	6-27831-30-0-1	9-42593-00-0-1	9-40466-00-0-1	X		X		
Salamander Streamline	251 030	250 220	252 130	256 030	13,0		9-36277-00-0-1	9-38634-00-0-1	6-31067-04-0-1	9-41532-00-0-1	9-40466-00-0-1	X		X		
Salamander Universal	201 030	200 030	202 020	206 030	9,0	0-44145-1	9-29990-28-0-1	9-31750-00-0-1	6-27674-08-0-1		9-40471-00-0-1	X		X		
Salamander Universal	201 020	200 020	202 020		9,0		9-29990-28-0-1	9-31750-00-0-1	6-27674-08-0-1		9-40471-00-0-1					
Schock Thermassiv	FE	BE	BK		9,0	0-39438-2	9-31402-00-0-1	9-30146-03-0-1								
Schüco AS	700100	702100	704100	718400	9,0	0-39460-2	9-30625-00-0-1	9-30627-00-0-1	6-27674-18-0-1			X		X		
Schüco Corona AS 60	8129	8134	8111	8131	13,0	0-43702-2	9-36496-00-0-1	9-38218-00-0-1	6-27831-17-0-1	9-41531-00-0-1	9-40065-00-0-1	X		X		
Schüco Corona CT 70	8563	8597		8574	13,0		9-36277-00-0-1	9-38218-00-0-1	6-27831-25-0-1	9-39847-00-0-1	9-40066-00-0-1	X		X		
Schüco Corona MD 60	8122	8117	8126	8137	13,0		9-36496-00-0-1	9-38218-00-0-1	6-27831-17-0-1	9-41531-00-0-1		X		X		
Schüco M+A	717903	726703	727003	718303	9,0		9-30625-00-0-1	9-30627-00-0-1	6-27674-27-0-1							
Schüco MF	717800	717600	718100	718300	9,0	0-39465-2	9-30625-00-0-1	9-30627-00-0-1								
Semperdur 6001	6103	6114	6104	6104	9,0	0-40866-2	9-29990-03-0-1	9-30146-03-0-1				X		X		
Sotrap-Gregorex 2000					9,0	F-39023-2	9-29990-05-0-1	9-30146-05-0-1								
Sotrap-Gregorex Plus	1	80.90	2002		9,0	F-40467-2	9-29990-05-0-1	E-11968-00-0-1								
Spectus Windows	SW 07	SW 05	SW 06		9,0	G-41053-2	9-29990-05-0-1	9-30146-05-0-1								
Stabau-Massiv	58/106	58/65	56/92		9,0	0-39981-2	9-29990-18-0-1	8-00842-00-0-1					X	X	X	



# Parallelschiebe-Kippbeschläge

Rast- und Schließplatten



## Profilsysteme für Türen aus Kunststoff

### GU-oZ, GU-oZ bb

### GU-oZ bb

### GU-oZ, GU-oZ bb

Profilsysteme	Flügel	Rahmen	Pfoften	Stulp	Nut- lage	Standard- Zeichnung	GU-oZ, GU-oZ bb				GU-oZ bb	GU-oZ, GU-oZ bb			
							Rastplatte VE 20	Schließplatte Rahmen VE 100	Schließplatte Se – Stahl Rahmen VE 100	Schließplatte Ahs – Zink Rahmen VE 100	Auflaufplatte Rahmen VE 1	Griff abschließbar beidseitig		innen	
											30	40	30	40	
Stöckel Ecostep	2260	2111					9-36902-00-0-1	9-37730-00-0-1	6-27831-21-0-1						
Stöckel Twinstep	1210	1111	1120		9,0	0-39727-2	9-29990-06-0-1	9-30146-06-0-1	6-27674-07-0-1				X		
Thermopur	P 2	P 1	P 4		9,0	0-40476-2	9-30163-18-0-1	9-30147-00-0-1					X		
Veka Alphaline	103.314	101.236	102.242	102.245	13,0	0-44825-1	9-36277-00-0-1	9-42972-00-0-1	6-27831-32-0-1	9-42586-00-0-1	9-40465-00-0-1				
Veka MD	103.016	101.025	102.022		9,0	0-39579-2	9-29990-01-0-1	E-15061-00-0-1					X		
Veka Softline 70	103.232	101.214	102.218	102.236	13,0	0-44350-1	9-36277-00-0-1	9-42972-00-0-1	6-27831-32-0-1	9-42586-00-0-1					
Veka Softline AD-Nutlage 13	103.196	101.111	102.103	102.196	13,0	0-44357-1	9-36277-00-0-1	9-42972-00-0-1	6-27831-32-0-1	9-42586-00-0-1					
Veka Softline AD-Nutlage 9	103.104	101.086	102.103	102.118	9,0	0-44041-1	9-36033-00-0-1	9-34202-00-0-1	6-27674-46-0-1	9-39848-00-0-1	9-40464-00-0-1				
Veka Softline MD	103.118	101.100	102.105	102.107	9,0	0-43047-2	9-36033-00-0-1	9-34202-00-0-1	6-27674-46-0-1	9-39848-00-0-1	9-40464-00-0-1		X		
Veka Swingline	103.235	101.235	102.235	102.236	13,0	0-44359-1	9-36277-00-0-1	9-42972-00-0-1	6-27831-32-0-1	9-42586-00-0-1					
Veka Topline AD	103.212	101.205	102.200	102.236	13,0	0-44338-1	9-36277-00-0-1	9-42972-00-0-1	6-27831-32-0-1	9-42586-00-0-1	9-40465-00-0-1				
Veka Topline MD	103.222	101.222	102.220	102.226	13,0		9-36277-00-0-1	9-42972-00-0-1	6-27831-32-0-1	9-42586-00-0-1	9-40465-00-0-1			X	
Weltplast	552000	550000	554000	562000	9,0		9-30626-00-0-1	9-41364-00-0-1	9-41459-00-0-1		9-41457-00-0-1				
Weru AKF					9,0	0-39221-2	9-30163-18-0-1	9-30147-00-0-1					X		
Weru Classico	2FV085	2GB068	2P090	2FSZ066		0-42581-2	9-38001-00-0-1	9-38000-00-0-1	9-40107-00-0-1						
Weru K 38	27.024	28.649	2.6471C			0-43394-2	9-38001-00-0-1	9-38000-00-0-1	6-27831-29-0-1			X	X	X	
Weru Palazzo					13,0		9-40110-00-0-1	9-40109-00-0-1	9-40114-00-0-1						
Weru Smartline	622 140	610 230				0-44787-1	9-33807-00-0-1	9-33802-00-0-1	6-27831-01-0-1						
Weru Thermico	Z 57	72 MD	98 MD	60			9-44523-02-0-1	9-44525-02-0-1	6-30495-05-0-1						
Winsol	82/053C	82/05	82/039C		9,0	0-39925-2	9-29990-19-0-1	E-11994-03-0-1				X	X	X	
Wymar	P 109	P 103a	P 104b		9,0	0-39661-2	9-29990-03-0-1	E-13568-00-0-1				X	X		
Wymar 1500	1507	1503					9-30913-03-0-1	E-18289-00-0-1							
Wymar 2000	2205	2003			13,0	0-43386-2	9-29990-39-0-1	9-35737-00-0-1			9-40475-00-0-1				
Wymar 2500					13,0		9-42661-00-0-1	E-19550-32-0-1		9-42660-00-0-1	9-42662-00-0-1				
Wymar 3000	3200	3000	3100	3300	13,0		9-36277-00-0-1	9-41839-00-0-1	6-27831-45-0-1	9-41746-00-0-1	9-41864-00-0-1				



### **Einführung, Produktinformation**

Einführung.....	227
Produktinformation.....	228
Verschlüsse .....	228
Laufschuhe, Profile und Bänder .....	228
Flügelanordnung nach Schema 321 bis 633 .....	230
Flügelanordnung nach Schema 761 bis 743 .....	231

### **Drehgriffe und Wunschteile**

Drehgriffe und Zubehör .....	232
Wunschteile .....	233

### **Schiebe-Faltverschlüsse**

#### **Einwärtsschlagend – Drehgriff innen**

Schema 321, 541 und 761 – Durchgang als Drehkipplügel .....	234
Schema 431 und 651 – Durchgang als Drehkipplügel .....	235
Schema 330, 532, 550, 633, 743 und 770 – Durchgang als Drehflügel.....	236

#### **Einwärtsschlagend – Getriebe AP, abschließbar**

Schema 321, 541 und 761 – Durchgang als Drehkipplügel .....	237
Schema 431 und 651 – Durchgang als Drehkipplügel .....	238
Schema 330, 532, 550, 633, 743 und 770 – Durchgang als Drehflügel.....	239

### **Laufschuhe, Profile und Bänder**

GU-922, einwärtsschlagend – untenlaufend.....	240
GU-925, einwärtsschlagend – obenlaufend.....	241

### **Bohrlehren, Schablonen**

Bohrlehren, Schablonen für GU-922, GU-925.....	242
--	-----

### **Gelenkbänder und Schließplatten**

Gelenkbänder und Schließplatten nach Profilsystem für Türen und Fenster aus Kunststoff.....	243
--	-----



### Inhalt

Im GU-Bestell-Katalog finden Sie alle Schiebe-Faltbeschläge und Zubehör nach dem neuesten technischen Stand.

Die folgenden Hinweise machen Sie mit dem Katalog-Konzept vertraut, das Ihnen die tägliche Arbeit wesentlich erleichtert.

### Gliederung

Der GU-Bestell-Katalog ist wie folgt gegliedert:

- Wunschteile und Drehgriffe
- Garnituren
- Bohrlehren und Schablonen
- Schließplatten, Gelenkbänder

Die Gliederung ist abgestimmt auf die speziellen Belange des Verkaufs.

### Wunschteile und Drehgriffe

Die Wunschteilseite zeigt Ihnen die Wunschteile und Drehgriffe zu allen Schiebe-Faltbeschlägen auf einen Blick. Bei der Arbeit mit dem Bestell-Katalog haben Sie die Ergänzungen der Standardausführungen übersichtlich zusammengefasst.

### Verschlüsse

#### Beschlagbedarf nach Flügelgröße und Schema

Die Abbildungen der Beschläge werden durch Tabellen ergänzt, die Aufschluss über den größenabhängigen Verschlussbedarf geben.

Nutzen Sie den Vorteil, die Ergänzung der Standardausführung durch Wunschteile leicht mit einem Blick zu prüfen.

#### Laufschuhe, Profile und Bänder

##### Beschlagbedarf für Schema 321 bis 743

Die Abbildungen der Beschläge werden durch Tabellen ergänzt, die Aufschluss über den Beschlagbedarf geben.

Nutzen Sie den Vorteil, die Ergänzung der Standardausführung durch Wunschteile leicht mit einem Blick zu prüfen.

#### Bohrlehren und Schablonen

Die Aufstellung der Bohrlehren, Schablonen und Hilfsmittel für die Beschlagmontage sind nach Beschlägen gegliedert.

#### Schließplatten, Gelenkbänder

Die Zuordnung der Schließplatten und Gelenkbänder erfolgt nach Profilsystem.

### Bestell-Nummern

Die Bestell-Nummer gibt Aufschluss über

- den Artikel,
- seine Größe,
- seine Anwendung - z.B. DIN links oder DIN rechts und
- seinen Farbtyp.

### Beispiel

Bestell-Nummer

9-33492-00-0-7

- 9-33492- - - Artikelnummer  
- -00- - - Größenbezeichnung  
- - -L- - - Anschlag links  
- - -R- - - Anschlag rechts  
- - -0- - - beidseitig verwendbar  
- - -1 F 1/EV 1, naturton bzw. silberfarbig, ferGUard\*silber  
- - -2 F 2/EV 2, neusilber bzw. neusilberfarbig  
- - -3 F 3, messing- bzw. goldfarbig  
- - -4 UC 3, mittelbronze bzw. mittelbraun  
- - -A F 4, bronze bzw. bronzefarbig  
- - -C titanfarbig  
- - -5 UC 5, dunkelbronze bzw. dunkelbraun (RAL 8022)  
- - -6 Onyx-matt bzw. schwarz (RAL 9005)  
- - -7 weiß (RAL 9016)  
- - -8 Nirosta oder nirostafarbig  
- - -\* Oberfläche in verschiedenen Farben

Wenn an der letzten Stelle einer Bestell-Nummer ein \*

eingesetzt ist, entnehmen Sie bitte der Preisliste, in welcher Farbe der Artikel lieferbar ist.

### Preise

#### Einzelteil-Preisliste »Gesamtprogramm«

Die Preise sind aufsteigenden Bestell-Nummern zugeordnet.

### Zusätzliche Verkaufsunterlagen

Für Schiebe-Faltbeschläge stehen neben dem Bestell-Katalog folgende Unterlagen zur Verfügung:

- Prospekte mit Hinweisen zu Vorteilen und zum Produktnutzen
- Florpost-Prospekte für die Direktwerbung des Fachhandels
- Werkzeichnungen mit Montageanleitung
- Pflege- und Wartungsanleitungen



### Einsatz

Einsatzbereiche für GU-Schiebe-Faltbeschläge:

- Schiebe-Faltdüren als 3- bis 7-teilige Elemente,
  - Schiebe-Faltfenster als 3- bis 7-teilige Elemente,
- jeweils mit Laufschiene und Führungsschiene.

### Verschlüsse

#### Schiebe-Faltverschluss, einwärtsschlagend

Die Schiebe-Faltverschlüsse für einwärtsschlagende Türen und Fenster sind mit Eingriffbedienung ausgestattet. Getriebe mit 15 mm Dornmaß für Drehgriff DIRIGENT [1] oder abschließbare Getriebe mit 25 bis 50 mm Dornmaß, vorgerichtet für den Einbau von Profilzylindern.

Alle Verschlusssteile sind auf die 16-mm-Beschlagnut abgestimmt. Die Schließzapfen des Verschlusses und der Eckmünlungen sind einstellbar.

Mittelverschlüsse werden ab 851 mm Flügelhöhe vorgesehen. Die Eckmünlungen sind mit nichtrostenden 4-Blatt-Edelstahlfedern ausgestattet.

FFB 401- 900 mm

FFH 851-2350 mm

[1] Weitere Drehgriffe und Zubehör siehe Katalogteil T.

### Laufschuhe, Profile und Bänder

#### Schiebe-Faltbeschlag GU-922

Untenlaufender Beschlag für Einzelflügel bis 80 kg mit 4-rolligem Laufwagen, einstellbar für unterschiedliche Flügelüberschlag-Maße, höheneinstellbar um + 4 mm bzw. - 1,5 mm. Laufrollen als kunststoffummantelte Rillen-Kugellager. Flügelgewicht bis 80 kg

#### Schiebe-Faltbeschlag GU-925

Obenlaufender Beschlag für Einzelflügel bis 80 kg mit 4-rolligem Laufwagen, einstellbar für unterschiedliche Flügelüberschlag-Maße, höheneinstellbar um + 4 mm bzw. - 1,5 mm. Laufrollen als kunststoffummantelte Rillen-Kugellager. Flügelgewicht bis 80 kg

### Schließplatten

Die Zuordnung der Schließplatten zu unterschiedlichen Kunststoff-Profilsystemen erfolgt nach Tabelle.

### Bohrlehren, Schablonen

Bohrlehren und Schablonen für die Beschlagmontage sind auf den Werkzeichnungen zusammengestellt.

### Drehgriffe DIRIGENT [1]

Die Drehgriffe aus Aluminium werden verdeckt befestigt. Die Rosetten sind mit kräftiger Raste und festen Nocken versehen. Abschließbare Drehgriffe und beidseitige Drehgriffe ergänzen das Programm.

### Standardfarben:

<b>F 1/EV 1</b>	silberfarbig
<b>F 2/EV 2</b>	neusilberfarbig
<b>F 3</b>	goldfarbig
<b>F 4</b>	hellbraun
<b>dunkelbraun</b>	dunkelbraun (RAL 8022)
<b>schwarz</b>	schwarz (RAL 9005)
<b>weiß</b>	weiß (RAL 9016)

[1] Weitere Drehgriffe und Zubehör siehe Katalogteil T.

### Standard-Drehgriffe

Als Standardausführungen gelten bei Schiebe-Faltbeschlägen mit Getriebe 15 und mit abschließbaren Getrieben mit PZ-Lochung Drehgriffe DIRIGENT-F.

### Laufschiene P 1213

Aluminium-Laufschiene, individuell einsetzbar bei Schiebe-Faltelementen mit Standardbeschlägen und Beschlägen in Sonderausführung.

### Führungsschiene P 1381

Aluminium-Führungsschiene für Schiebe-Faltflügel. Einsatz als oberer Elementabschluss.

### Standardfarben

Schiebe-Faltbeschläge werden in folgenden Standardfarben geliefert:

<b>EV 1</b>	Sichtbare Aluminium-Beschlagteile EV-1-eloxiert, Abdeckprofile grau
<b>UC 3</b>	Sichtbare Aluminium-Beschlagteile mittelbronze eloxiert, Abdeckprofile mittelbraun
<b>UC 5</b>	Sichtbare Aluminium-Beschlagteile dunkelbronze eloxiert, Abdeckprofile dunkelbraun
<b>weiß</b>	Sichtbare Aluminium-Beschlagteile EV-1-eloxiert, Abdeckprofile weiß

Weitere Farbtöne und Oberflächenausführungen auf Anfrage.

### Schiebe-Faltelemente am runden Grundriss

Werden Schiebe-Faltelemente entlang eines runden Grundrisses geführt, so muss der Durchmesser des Kreises mindestens 8 mm betragen. Die besonderen Verarbeitungsrichtlinien der Profilversteller sind zu beachten.

### Standard-Oberflächenversiegelung bei Schiebe-Faltbeschlägen: ferGUard\*silber

Die Beschlagteile sind aus hochwertigen Stahl-, Zinkdruckguss- und Aluminiumlegierungen hergestellt.

Alle Verschlusssteile werden bei Schiebe-Faltbeschlägen mit der Oberflächenversiegelung ferGUard\*silber geliefert.



### Abkürzungen

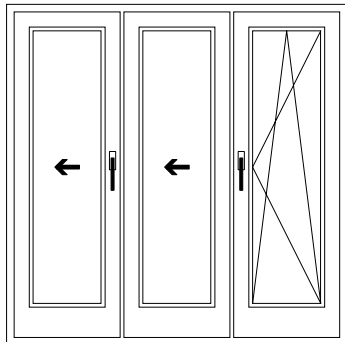
FFB	Flügelalzbreite
FFH	Flügelalzhöhe
FD	Flügelalzdicke
G	Griffhöhe
li.	links
MV	Mittelverschluss
PZ	Profilzylinder-Lochung
RAB	Rahmenbreite, Außenmaß
RFB	Rahmenalzbreite
re.	rechts
VE	Verpackungseinheit

### Produktinformationen der Systemhersteller

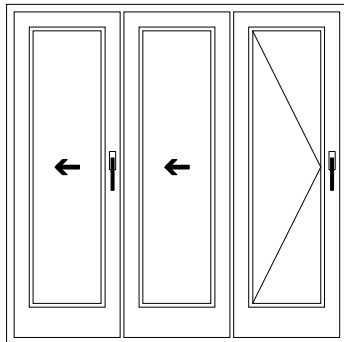
Die Produktinformationen der Systemhersteller, insbesondere Informationen zur Konstruktion und Verarbeitung, zu max. Flügelabmessungen und max. Flügelgewichten sowie zu Materialeigenschaften wie z.B. Längenausdehnungen von Profilen sind zu beachten.



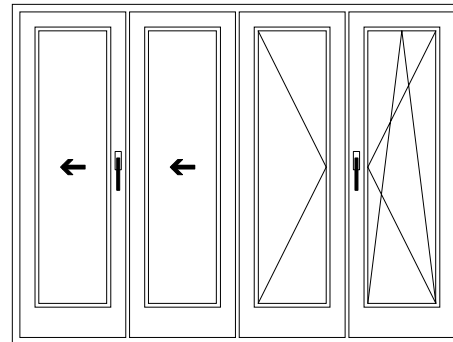
## Flügelanordnung nach Schema 321 bis 633 mit Drehkipp- oder Dreh-Durchgangsflügel



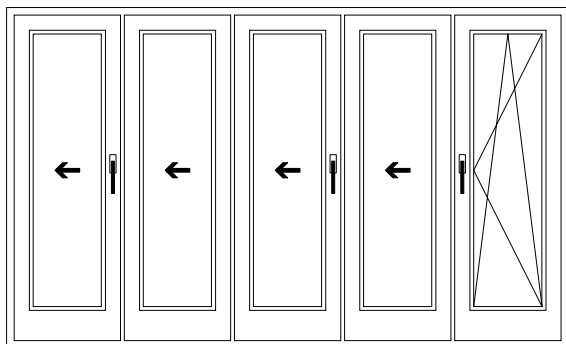
**Schema 321 [1]**  
2 Schiebe-Faltflügel,  
1 Drehkippflügel



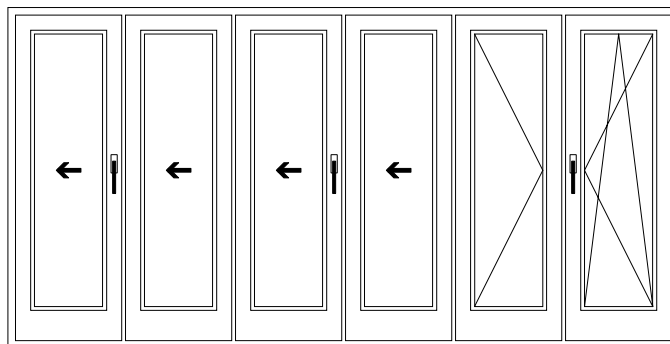
**Schema 330**  
2 Schiebe-Faltflügel,  
1 Drehflügel



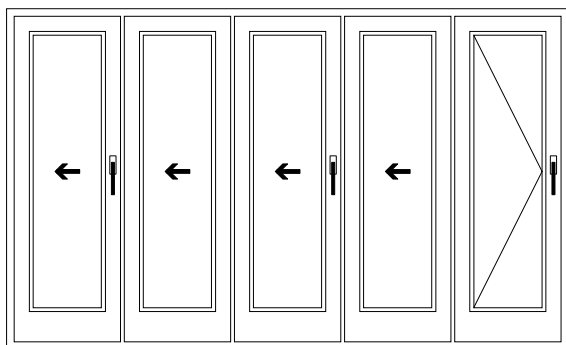
**Schema 431 [2]**  
2 Schiebe-Faltflügel,  
1 Stulp-Drehflügel, 1 Drehkippflügel



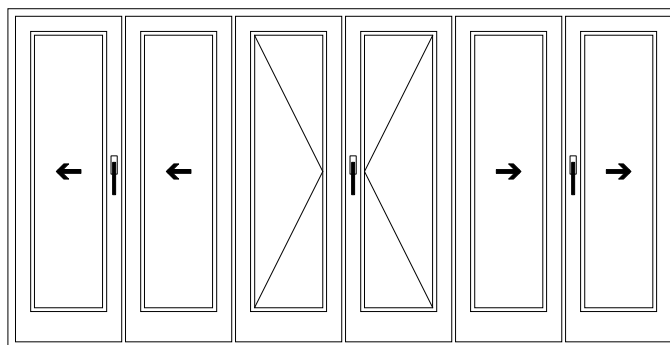
**Schema 541 [1]**  
4 Schiebe-Faltflügel,  
1 Drehkippflügel



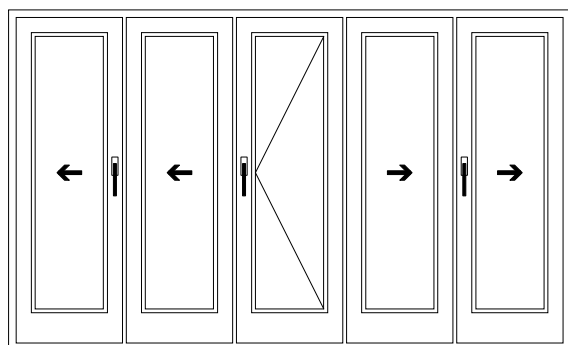
**Schema 651 [2]**  
4 Schiebe-Faltflügel,  
1 Stulp-Drehflügel, 1 Drehkippflügel



**Schema 550**  
4 Schiebe-Faltflügel,  
1 Drehflügel



**Schema 633**  
4 Schiebe-Faltflügel,  
1 Stulp-Drehflügel, 1 Drehflügel



**Schema 532**  
4 Schiebe-Faltflügel,  
1 Drehflügel

### Legende:

[1] Durchgangsflügel auch als Drehflügel

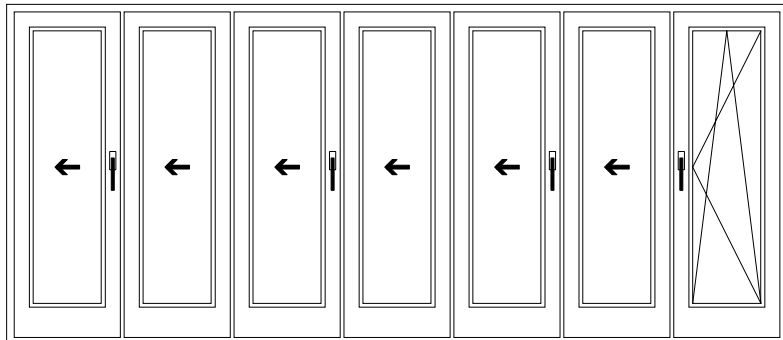
- mit Gelenkbändern und UNI-JET-Drehflügelverschluss
- mit UNI-JET-Drehflügelbeschlag

[2] Erstöffnender Durchgangsflügel auch als Drehflügel

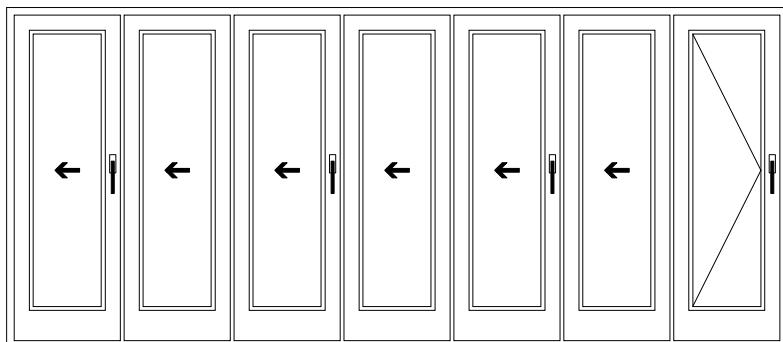
- mit Gelenkbändern und UNI-JET-Drehflügelverschluss
- mit UNI-JET-Drehflügelbeschlag



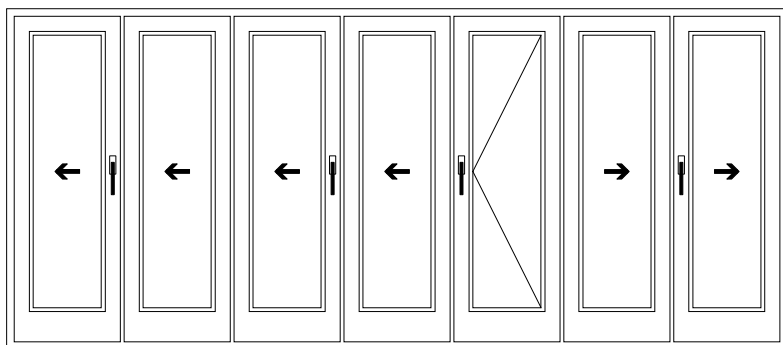
## Flügelanordnung nach Schema 761 bis 743 mit Drehkipp- oder Dreh-Durchgangsfügel



**Schema 761 [1]**  
6 Schiebe-Faltflügel,  
1 Drehkippflügel



**Schema 770**  
6 Schiebe-Faltflügel,  
1 Drehflügel



**Schema 743**  
6 Schiebe-Faltflügel,  
1 Drehflügel

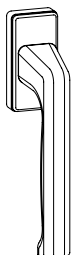
### Legende:

[1] Durchgangsfügel auch als Drehflügel

- mit Gelenkbändern und UNI-JET-Drehflügelverschluss
- mit UNI-JET-Drehflügelbeschlag



### Drehgriffe DIRIGENT-F [1]



**DIRIGENT-F**  
Stift 29 6-28072-29-0-\*  
Stift 33 6-28072-33-0-\*



**DIRIGENT-F/Z**  
Druckzylinder,  
gleichschließend  
Stift 29 6-28075-29-0-\*  
Stift 33 6-28075-33-0-\*



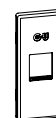
**DIRIGENT-F/F flach**  
6-28101-00-0-\*



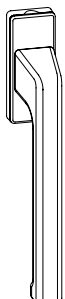
**MODENA-F/Z 100 Nm [2]**  
für einbruchhemmende Fen-  
ster und Fenstertüren  
Stift 29 6-34397-29-0-\*  
Stift 33 6-34397-33-0-\*



**DIRIGENT-F/SG**  
Stift 50 8-00694-50-0-7



**Rosette/F innen - flach**  
6-24913-00-0-\*



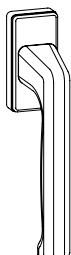
**DIRIGENT-HL**  
mit langem Griff  
Rosette 32 x 81 mm  
Stift 29 6-31382-29-0-\*  
Stift 33 6-31382-33-0-\*



**DIRIGENT-HL**  
mit langem Griff  
Rosette 32 x 81 mm  
Druckzylinder  
Stift 30 6-31383-30-0-\*  
Stift 33 6-31383-33-0-\*



**DIRIGENT-HL**  
mit langem Griff  
Rosette 28 x 67 mm  
Stift 33 6-32629-33-0-\*



**DIRIGENT-F**  
innen - ohne Stift  
6-28072-00-0-\*



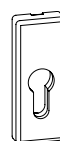
**DIRIGENT-F/AF,**  
außen - flach  
6-25223-00-0-\*



**DIRIGENT-F/A,**  
außen  
6-25993-00-0-\*



**Vierkantstift**  
FD 56-68 9-26874-56-0-1  
FD 69-80 9-26874-69-0-1



**Rosette PZ innen**  
eckig K-17205-02-0-\*  
oval K-17204-02-0-\*



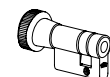
**Rosette PZ/A außen**  
eckig 9-43605-02-0-\*  
oval 9-43582-02-0-\*



**Beidseitige Betätigung**  
Senkschraube M 5  
FD 50-54 9-13255-60-0-1  
FD 55-59 9-13255-65-0-1  
FD 60-64 9-13255-70-0-1  
FD 65-69 9-13255-75-0-1  
FD 70-74 9-13255-80-0-1  
FD 75-80 9-13255-85-0-1



**Innenbetätigung**  
Senkschraube M 5  
Stift 29 9-13255-35-0-1  
Stift 33 9-13255-40-0-1



**Nachtverriegelung**  
Dornmaße 25 - 50 mm  
K-13282-00-0-\*



**Ziehgriff außen**  
9-22921-00-0-\*

[1] = Weitere Drehgriffe und  
Zubehör siehe Katalog-  
teil T.

[2] = Geprüft nach DIN V  
EN V 1627 auf 100 Nm  
gegen Abreißen und  
Abdrehen.



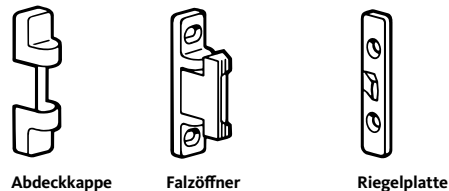


## GU-Fenster-Aufschraubverschluss

**Karton Aufsraubverschluss mit Drehgriff DIRIGENT F/Z EV 1** K-14662-00-0-11  
**dunkelbraun** K-14662-00-0-5  
**weiß** K-14662-00-0-7

**Karton-Inhalt**  
 1 Drehgriff DIRIGENT F/Z, abschließbar  
 1 Vierkantstift 7 x 75 mm  
 1 Aufsraubverschluss  
 1 Abdeckkappe für Aufsraubverschluss  
 2 Buchse für Ø 10 mm  
 2 Buchse für Ø 12 mm  
 1 Riegelgehäuse  
 1 Abdeckkappe für Riegelgehäuse  
 1 Unterlage 3 mm  
 1 Unterlage 4 mm  
 1 Unterlage 5 mm  
 1 Unterlage 6 mm  
 7 Spax-Senkschraube 5 x 55 mm

## JET-Falzöffner



### Beschlagbedarf JET-Falzöffner für Fenster aus Kunststoff

Stück	Bezeichnung	VE	Bestell-Nr.
1	JET-Falzöffner, Überschlag 90°	10	K-12280-90-0-*
1	JET-Falzöffner, Überschlag 94°	10	K-12280-04-0-*
	<b>Bohrlehre mit Spannschraube</b>	1	6-23590-00-0-3

Werkzeichnung 0-38343

B

## Schiebe-Faltbeschläge GU-925 mit bodenbündiger Führung unten

**Halter 9-32741**

**Endkappe links** 9-32740-00-L-\*  
**Abdeckschiene** P 1391  
**Laufschiene** P 1213

**Laufschiene** P 1213  
**Abdeckschiene** P 1391  
**Endkappe rechts** 9-32740-00-R-\*

**Führungsschiene** P 1410

**Beutel Profile GU-925**  
unten innen und außen bodenbündig liegend

RAB mm	VE	Bestell-Nr.
-2960	1	K-14679-30-0-*
2961-6700	1	K-14679-67-0-*

## Schiebe-Faltbeschläge GU-922, GU-925



# Schiebe-Faltverschluss – einwärtsschlagend

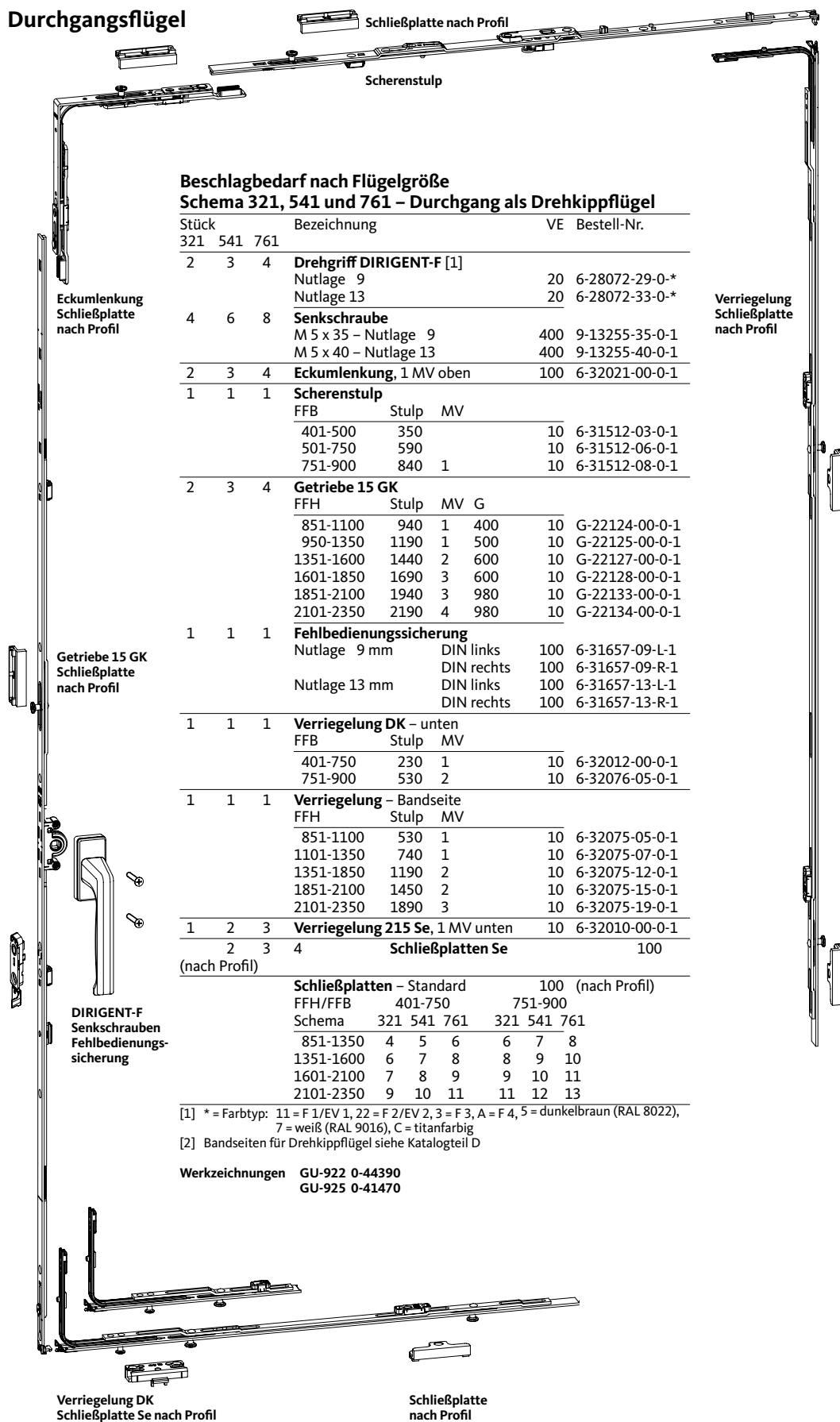
Drehgriff innen, Schema 321, 541 und 761 – Durchgang als Drehkippflügel [2]



## Faltflügel



## Durchgangsflügel



### Beschlagbedarf nach Flügelgröße Schema 321, 541 und 761 – Durchgang als Drehkippflügel

Stück	321	541	761	Bezeichnung	VE	Bestell-Nr.
2	3	4		<b>Drehgriff DIRIGENT-F [1]</b>		
				Nutlage 9	20	6-28072-29-0-*
				Nutlage 13	20	6-28072-33-0-*
4	6	8		<b>Senkschraube</b>		
				M 5 x 35 – Nutlage 9	400	9-13255-35-0-1
				M 5 x 40 – Nutlage 13	400	9-13255-40-0-1
2	3	4		<b>Eckumlenkung, 1 MV oben</b>	100	6-32021-00-0-1
1	1	1		<b>Scherenstulp</b>		
				FFB Stulp MV		
				401-500 350	10	6-31512-03-0-1
				501-750 590	10	6-31512-06-0-1
				751-900 840 1	10	6-31512-08-0-1
2	3	4		<b>Getriebe 15 GK</b>		
				FFH Stulp MV G		
				851-1100 940 1 400	10	G-22124-00-0-1
				950-1350 1190 1 500	10	G-22125-00-0-1
				1351-1600 1440 2 600	10	G-22127-00-0-1
				1601-1850 1690 3 600	10	G-22128-00-0-1
				1851-2100 1940 3 980	10	G-22133-00-0-1
				2101-2350 2190 4 980	10	G-22134-00-0-1
1	1	1		<b>Fehlbedienungs-sicherung</b>		
				Nutlage 9 mm DIN links	100	6-31657-09-L-1
				DIN rechts	100	6-31657-09-R-1
				Nutlage 13 mm DIN links	100	6-31657-13-L-1
				DIN rechts	100	6-31657-13-R-1
1	1	1		<b>Verriegelung DK – unten</b>		
				FFB Stulp MV		
				401-750 230 1	10	6-32012-00-0-1
				751-900 530 2	10	6-32076-05-0-1
1	1	1		<b>Verriegelung – Bandseite</b>		
				FFH Stulp MV		
				851-1100 530 1	10	6-32075-05-0-1
				1101-1350 740 1	10	6-32075-07-0-1
				1351-1850 1190 2	10	6-32075-12-0-1
				1851-2100 1450 2	10	6-32075-15-0-1
				2101-2350 1890 3	10	6-32075-19-0-1
1	2	3		<b>Verriegelung 215 Se, 1 MV unten</b>	10	6-32010-00-0-1
	2	3	4	<b>Schließplatten Se</b>	100	
(nach Profil)						
				<b>Schließplatten – Standard</b>	100	(nach Profil)
				FFH/FFB 401-750 751-900		
				Schema 321 541 761 321 541 761		
				851-1350 4 5 6 6 7 8		
				1351-1600 6 7 8 8 9 10		
				1601-2100 7 8 9 9 10 11		
				2101-2350 9 10 11 11 12 13		

[1] \* = Farbtyp: 11 = F 1/EV 1, 22 = F 2/EV 2, 3 = F 3, A = F 4, 5 = dunkelbraun (RAL 8022), 7 = weiß (RAL 9016), C = titanfarbig  
[2] Bandseiten für Drehkippflügel siehe Katalogteil D

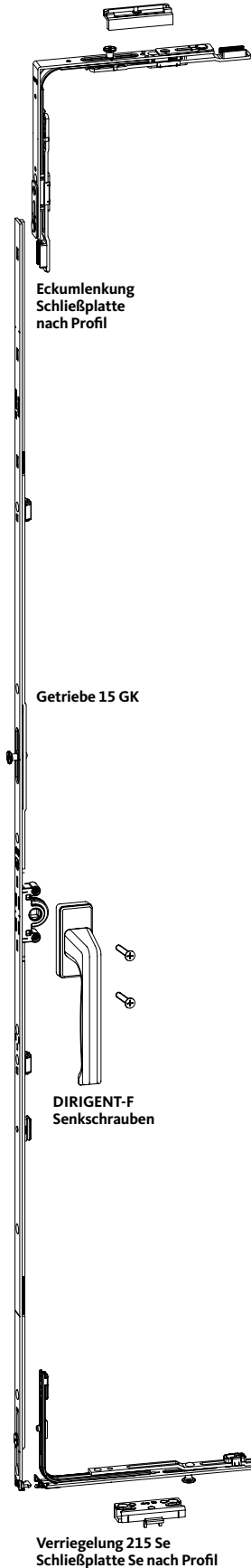
Werkzeichnungen GU-922 0-44390  
GU-925 0-41470

# Schiebe-Faltverschluss – einwärtsschlagend

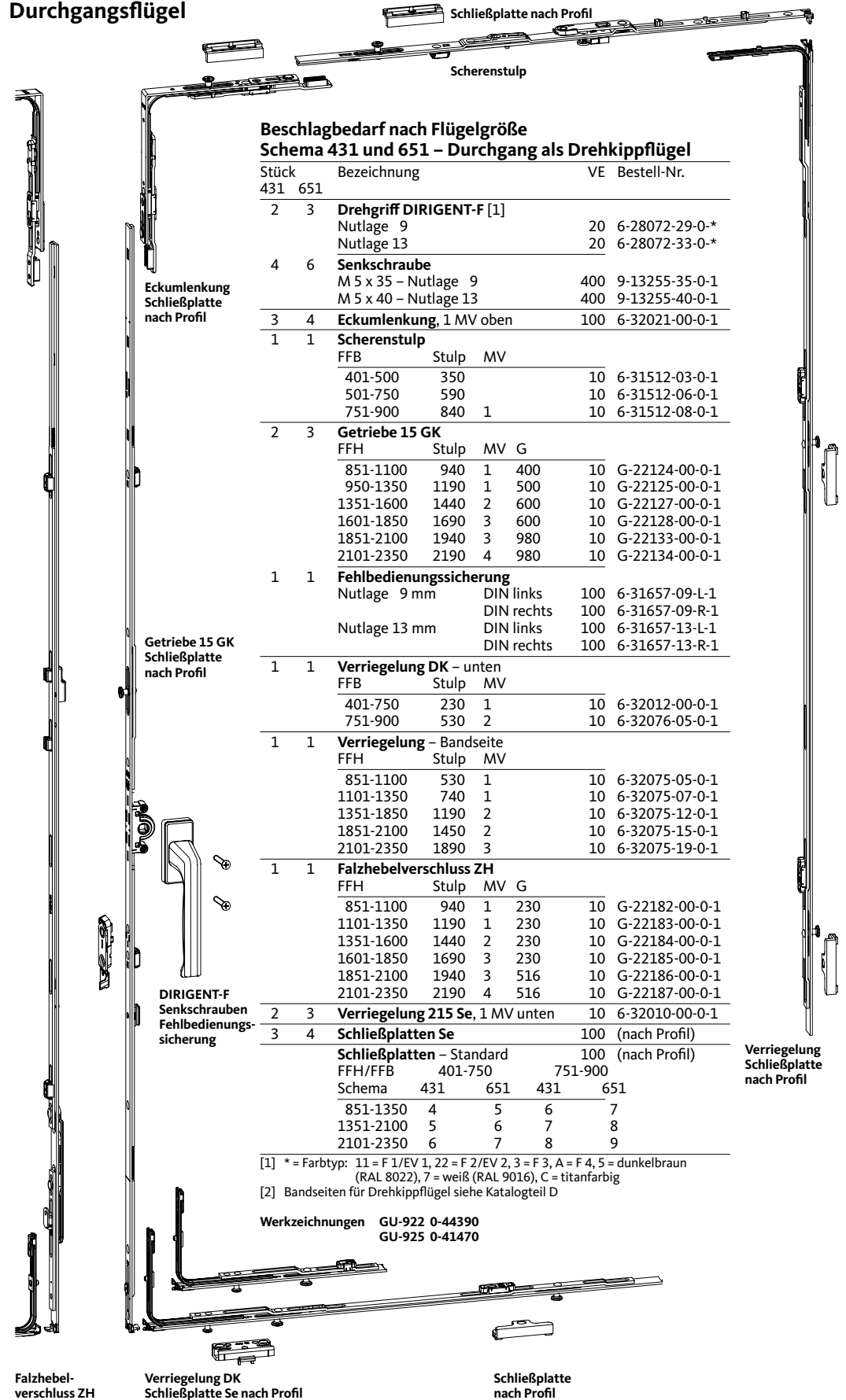
Drehgriff innen, Schema 431 und 651 – Durchgang als Drehkippflügel [2]



## Faltflügel



## Durchgangsflügel



### Beschlagbedarf nach Flügelgröße Schema 431 und 651 – Durchgang als Drehkippflügel

Stück	431	651	Bezeichnung	VE	Bestell-Nr.
2	3		<b>Drehgriff DIRIGENT-F [1]</b>		
			Nutlage 9	20	6-28072-29-0.*
			Nutlage 13	20	6-28072-33-0.*
4	6		<b>Senkschraube</b>		
			M 5 x 35 – Nutlage 9	400	9-13255-35-0-1
			M 5 x 40 – Nutlage 13	400	9-13255-40-0-1
3	4		<b>Eckumlenkung, 1 MV oben</b>	100	6-32021-00-0-1
1	1		<b>Scherenstulp</b>		
			FFB Stulp MV		
			401-500 350	10	6-31512-03-0-1
			501-750 590	10	6-31512-06-0-1
			751-900 840 1	10	6-31512-08-0-1
2	3		<b>Getriebe 15 GK</b>		
			FFH Stulp MV G		
			851-1100 940 1 400	10	G-22124-00-0-1
			950-1350 1190 1 500	10	G-22125-00-0-1
			1351-1600 1440 2 600	10	G-22127-00-0-1
			1601-1850 1690 3 600	10	G-22128-00-0-1
			1851-2100 1940 3 980	10	G-22133-00-0-1
			2101-2350 2190 4 980	10	G-22134-00-0-1
1	1		<b>Fehlbedienungs-sicherung</b>		
			Nutlage 9 mm DIN links	100	6-31657-09-L-1
			Nutlage 9 mm DIN rechts	100	6-31657-09-R-1
			Nutlage 13 mm DIN links	100	6-31657-13-L-1
			Nutlage 13 mm DIN rechts	100	6-31657-13-R-1
1	1		<b>Verriegelung DK – unten</b>		
			FFB Stulp MV		
			401-750 230 1	10	6-32012-00-0-1
			751-900 530 2	10	6-32076-05-0-1
1	1		<b>Verriegelung – Bandseite</b>		
			FFH Stulp MV		
			851-1100 530 1	10	6-32075-05-0-1
			1101-1350 740 1	10	6-32075-07-0-1
			1351-1850 1190 2	10	6-32075-12-0-1
			1851-2100 1450 2	10	6-32075-15-0-1
			2101-2350 1890 3	10	6-32075-19-0-1
1	1		<b>Falzhebelverschluss ZH</b>		
			FFH Stulp MV G		
			851-1100 940 1 230	10	G-22182-00-0-1
			1101-1350 1190 1 230	10	G-22183-00-0-1
			1351-1600 1440 2 230	10	G-22184-00-0-1
			1601-1850 1690 3 230	10	G-22185-00-0-1
			1851-2100 1940 3 516	10	G-22186-00-0-1
			2101-2350 2190 4 516	10	G-22187-00-0-1
2	3		<b>Verriegelung 215 Se, 1 MV unten</b>	10	6-32010-00-0-1
3	4		<b>Schließplatten Se</b>	100	(nach Profil)
			<b>Schließplatten – Standard</b>	100	(nach Profil)
			FFH/FFB 401-750 751-900		
			Schema 431 651 431 651		
			851-1350 4 5 6 7		
			1351-2100 5 6 7 8		
			2101-2350 6 7 8 9		

[1] \* = Farbtyp: 11 = F 1/EV 1, 22 = F 2/EV 2, 3 = F 3, A = F 4, 5 = dunkelbraun (RAL 8022), 7 = weiß (RAL 9016), C = titanfarbig

[2] Bandseiten für Drehkippflügel siehe Katalogteil D

Werkzeichnungen GU-922 0-44390  
GU-925 0-41470

# Schiebe-Faltverschluss – einwärtsschlagend

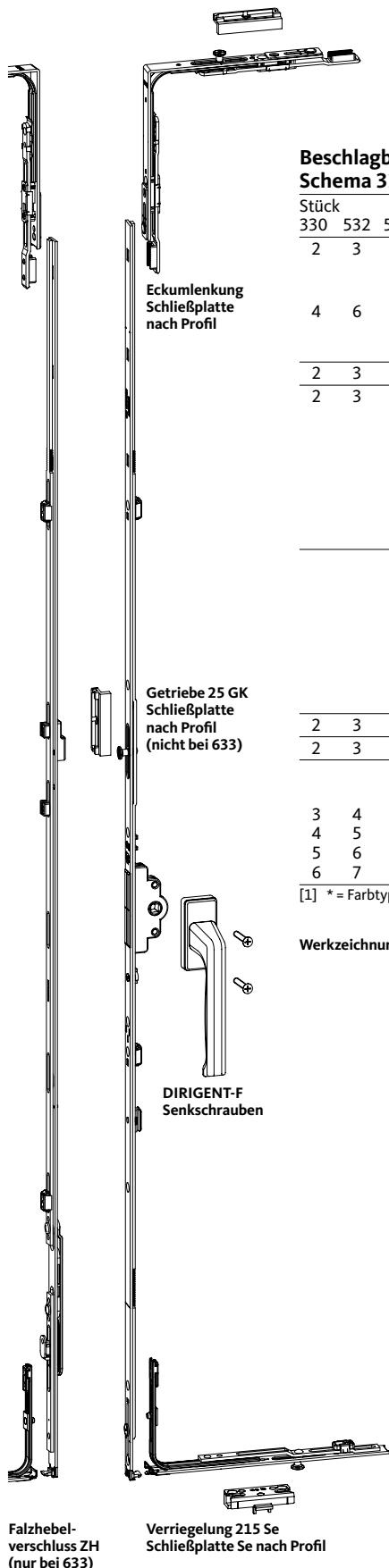
Drehgriff innen, Schema 330, 532, 550, 633, 743 und 770 – Durchgang als Drehflügel



## Faltflügel



## Durchgangsflügel



### Beschlagbedarf nach Flügelgröße Schema 330, 532, 550, 633, 743 und 770 – Durchgang als Drehflügel

Stück	330	532	550	633	743	770	Bezeichnung	VE	Bestell-Nr.
2	3	3	3	4	4		<b>Drehgriff DIRIGENT-F [1]</b>		
							Nutlage 9	20	6-28072-29-0-*
							Nutlage 13	20	6-28072-33-0-*
4	6	6	6	8	8		<b>Senkschraube</b>		
							M 5 x 35 – Nutlage 9	400	9-13255-35-0-1
							M 5 x 40 – Nutlage 13	400	9-13255-40-0-1
2	3	3	4	4	4		<b>Eckumlenkung, 1 MV oben</b>	100	6-32021-00-0-1
2	3	3	3	4	4		<b>Getriebe 25 GK</b>		
							FFH Stulp MV G		
							851-1100 940 1 400	10	G-22790-25-0-1
							950-1350 1190 1 500	10	G-22791-25-0-1
							1351-1600 1440 2 600	10	G-22792-25-0-1
							1601-1850 1690 3 600	10	G-22793-25-0-1
							1851-2100 1940 3 980	10	G-22321-25-0-1
							2101-2350 2190 4 980	10	G-22322-25-0-1
						1	<b>Falzhebelverschluss ZH</b>		
							FFH Stulp MV G		
							851-1100 940 1 230	10	G-22182-00-0-1
							1101-1350 1190 1 230	10	G-22183-00-0-1
							1351-1600 1440 2 230	10	G-22184-00-0-1
							1601-1850 1690 3 230	10	G-22185-00-0-1
							1851-2100 1940 3 516	10	G-22186-00-0-1
							2101-2350 2190 4 516	10	G-22187-00-0-1
2	3	3	4	4	4		<b>Verriegelung 215 Se, 1 MV unten</b>	10	6-32010-00-0-1
2	3	3	4	4	4		<b>Schließplatten Se</b>	100	(nach Profil)
							<b>Schließplatten – Standard</b>	100	(nach Profil)
							FFH		
3	4	4	5	5	5		851-1350		
4	5	5	6	6	6		1351-1600		
5	6	6	7	7	7		1601-2100		
6	7	7	8	8	8		2101-2350		

[1] \* = Farbtyp: 11 = F 1/EV 1, 22 = F 2/EV 2, 3 = F 3, A = F 4, 5 = dunkelbraun (RAL 8022), 7 = weiß (RAL 9016), C = titanfarbig

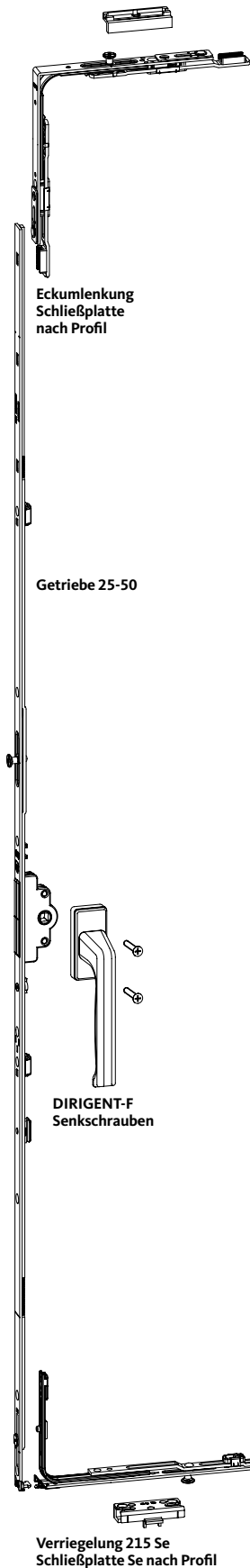
Werkzeichnungen GU-922 0-44390  
GU-925 0-41470

# Schiebe-Faltverschluss – einwärtsschlagend

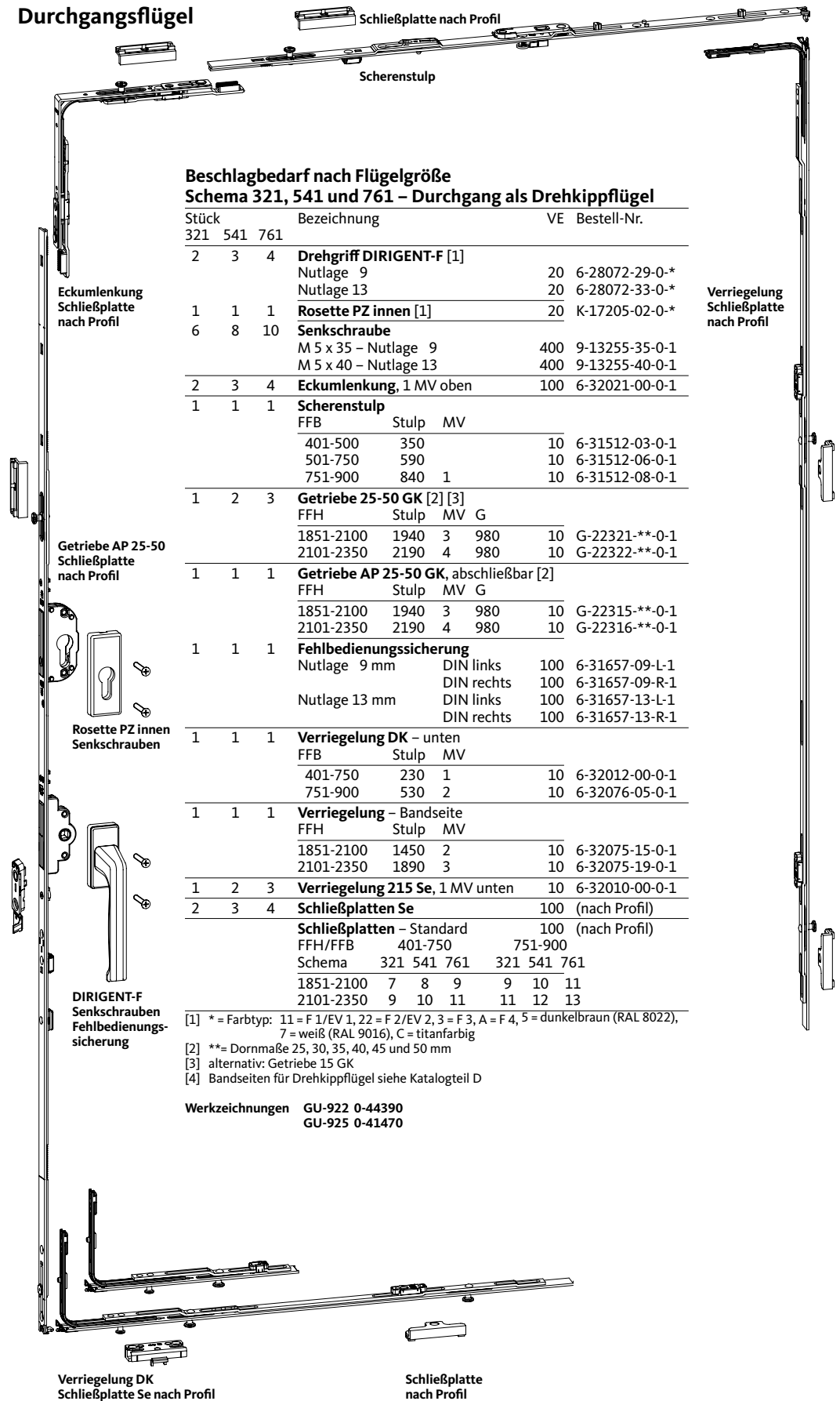
Getriebe AP, Schema 321, 541 und 761 – Durchgang als Drehkipplügel [4]



## Faltflügel



## Durchgangsflügel



### Beschlagbedarf nach Flügelgröße Schema 321, 541 und 761 – Durchgang als Drehkipplügel

Stück	321	541	761	Bezeichnung	VE	Bestell-Nr.
2	3	4		<b>Drehgriff DIRIGENT-F [1]</b>		
				Nutlage 9	20	6-28072-29-0-*
				Nutlage 13	20	6-28072-33-0-*
1	1	1		<b>Rosette PZ innen [1]</b>	20	K-17205-02-0-*
6	8	10		<b>Senkschraube</b>		
				M 5 x 35 – Nutlage 9	400	9-13255-35-0-1
				M 5 x 40 – Nutlage 13	400	9-13255-40-0-1
2	3	4		<b>Eckumlenkung, 1 MV oben</b>	100	6-32021-00-0-1
1	1	1		<b>Scherenstulp</b>		
				FFB Stulp MV		
				401-500 350	10	6-31512-03-0-1
				501-750 590	10	6-31512-06-0-1
				751-900 840 1	10	6-31512-08-0-1
1	2	3		<b>Getriebe 25-50 GK [2] [3]</b>		
				FFH Stulp MV G		
				1851-2100 1940 3 980	10	G-22321-**-0-1
				2101-2350 2190 4 980	10	G-22322-**-0-1
1	1	1		<b>Getriebe AP 25-50 GK, abschließbar [2]</b>		
				FFH Stulp MV G		
				1851-2100 1940 3 980	10	G-22315-**-0-1
				2101-2350 2190 4 980	10	G-22316-**-0-1
1	1	1		<b>Fehlbedienungs-sicherung</b>		
				Nutlage 9 mm DIN links	100	6-31657-09-L-1
				DIN rechts	100	6-31657-09-R-1
				Nutlage 13 mm DIN links	100	6-31657-13-L-1
				DIN rechts	100	6-31657-13-R-1
1	1	1		<b>Verriegelung DK – unten</b>		
				FFB Stulp MV		
				401-750 230 1	10	6-32012-00-0-1
				751-900 530 2	10	6-32076-05-0-1
1	1	1		<b>Verriegelung – Bandseite</b>		
				FFH Stulp MV		
				1851-2100 1450 2	10	6-32075-15-0-1
				2101-2350 1890 3	10	6-32075-19-0-1
1	2	3		<b>Verriegelung 215 Se, 1 MV unten</b>	10	6-32010-00-0-1
2	3	4		<b>Schließplatten Se</b>	100	(nach Profil)
				<b>Schließplatten – Standard</b>	100	(nach Profil)
				FFH/FFB 401-750 751-900		
				Schema 321 541 761 321 541 761		
				1851-2100 7 8 9 9 10 11		
				2101-2350 9 10 11 11 12 13		

- [1] \*= Farbtyp: 11 = F 1/EV 1, 22 = F 2/EV 2, 3 = F 3, A = F 4, 5 = dunkelbraun (RAL 8022), 7 = weiß (RAL 9016), C = titanfarbig  
 [2] \*\*= Dornmaße 25, 30, 35, 40, 45 und 50 mm  
 [3] alternativ: Getriebe 15 GK  
 [4] Bandseiten für Drehkipplügel siehe Katalogteil D

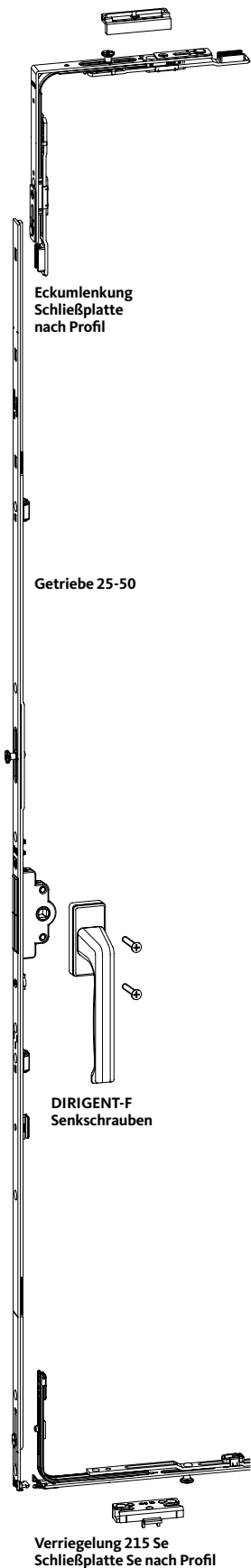
Werkzeichnungen GU-922 0-44390  
 GU-925 0-41470

# Schiebe-Faltverschluss – einwärtsschlagend

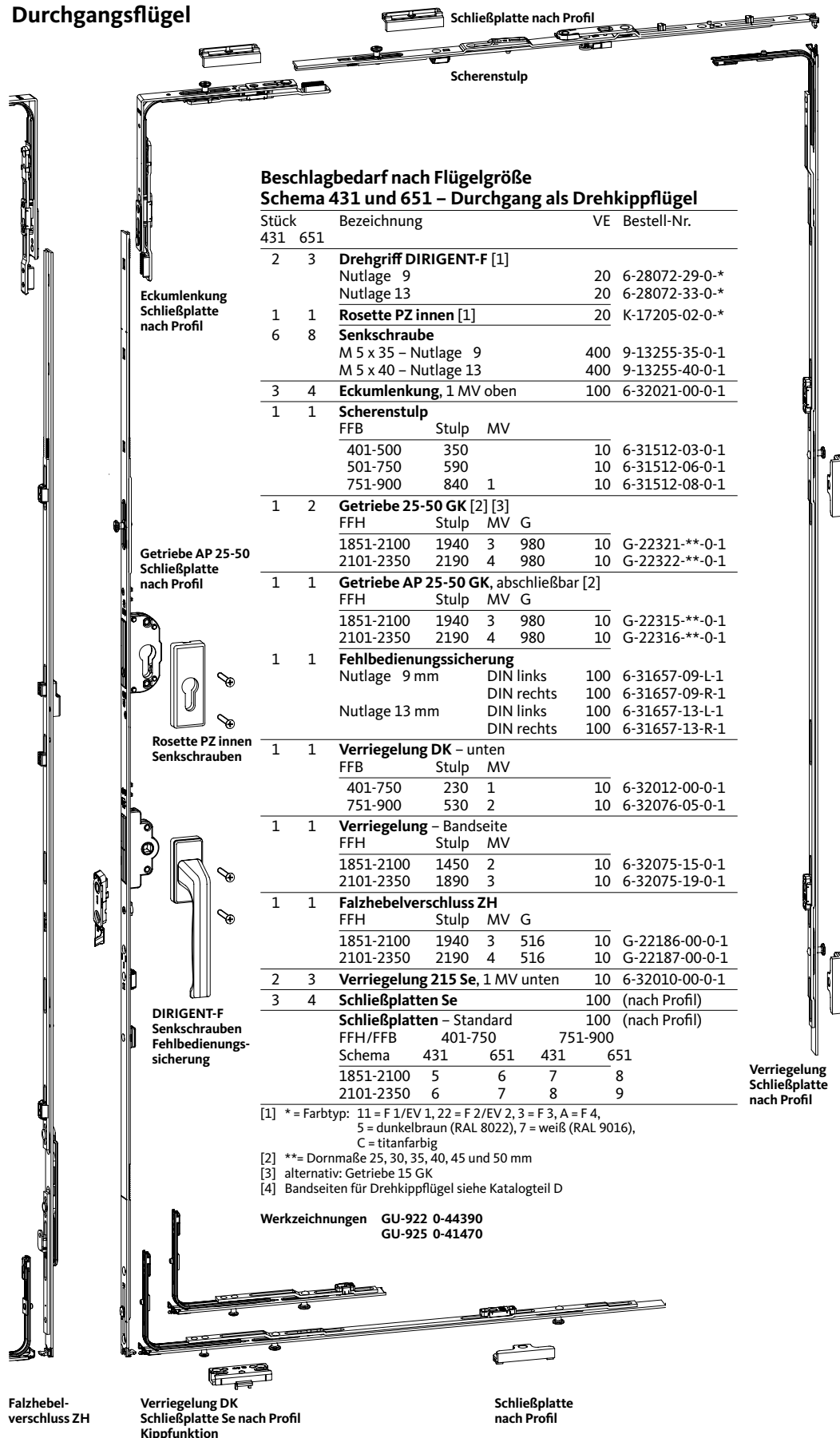
Getriebe AP, Schema 431 und 651 – Durchgang als Drehkipplügel [4]



## Faltflügel



## Durchgangsflügel



### Beschlagbedarf nach Flügelgröße Schema 431 und 651 – Durchgang als Drehkipplügel

Stück	431	651	Bezeichnung	VE	Bestell-Nr.
2	3		<b>Drehgriff DIRIGENT-F [1]</b>		
			Nutlage 9	20	6-28072-29-0-*
			Nutlage 13	20	6-28072-33-0-*
1	1		<b>Rosette PZ innen [1]</b>	20	K-17205-02-0-*
6	8		<b>Senkschraube</b>		
			M 5 x 35 – Nutlage 9	400	9-13255-35-0-1
			M 5 x 40 – Nutlage 13	400	9-13255-40-0-1
3	4		<b>Eckumlenkung, 1 MV oben</b>	100	6-32021-00-0-1
1	1		<b>Scherenstulp</b>		
			FFB Stulp MV		
			401-500 350	10	6-31512-03-0-1
			501-750 590	10	6-31512-06-0-1
			751-900 840 1	10	6-31512-08-0-1
1	2		<b>Getriebe 25-50 GK [2] [3]</b>		
			FFH Stulp MV G		
			1851-2100 1940 3 980	10	G-22321-**-0-1
			2101-2350 2190 4 980	10	G-22322-**-0-1
1	1		<b>Getriebe AP 25-50 GK, abschließbar [2]</b>		
			FFH Stulp MV G		
			1851-2100 1940 3 980	10	G-22315-**-0-1
			2101-2350 2190 4 980	10	G-22316-**-0-1
1	1		<b>Fehlbedienungs-sicherung</b>		
			Nutlage 9 mm	DIN links 100	6-31657-09-L-1
				DIN rechts 100	6-31657-09-R-1
			Nutlage 13 mm	DIN links 100	6-31657-13-L-1
				DIN rechts 100	6-31657-13-R-1
1	1		<b>Verriegelung DK – unten</b>		
			FFB Stulp MV		
			401-750 230 1	10	6-32012-00-0-1
			751-900 530 2	10	6-32076-05-0-1
1	1		<b>Verriegelung – Bandseite</b>		
			FFH Stulp MV		
			1851-2100 1450 2	10	6-32075-15-0-1
			2101-2350 1890 3	10	6-32075-19-0-1
1	1		<b>Falzhebelverschluss ZH</b>		
			FFH Stulp MV G		
			1851-2100 1940 3 516	10	G-22186-00-0-1
			2101-2350 2190 4 516	10	G-22187-00-0-1
2	3		<b>Verriegelung 215 Se, 1 MV unten</b>	10	6-32010-00-0-1
3	4		<b>Schließplatten Se</b>	100	(nach Profil)
			<b>Schließplatten – Standard</b>	100	(nach Profil)
			FFH/FFB 401-750 751-900		
			Schema 431 651 431 651		
			1851-2100 5 6 7 8		
			2101-2350 6 7 8 9		

[1] \*= Farbtyp: 11 = F 1/EV 1, 22 = F 2/EV 2, 3 = F 3, A = F 4, 5 = dunkelbraun (RAL 8022), 7 = weiß (RAL 9016), C = titanfarbig

[2] \*\*= Dornmaße 25, 30, 35, 40, 45 und 50 mm

[3] alternativ: Getriebe 15 GK

[4] Bandseiten für Drehkipplügel siehe Katalogteil D

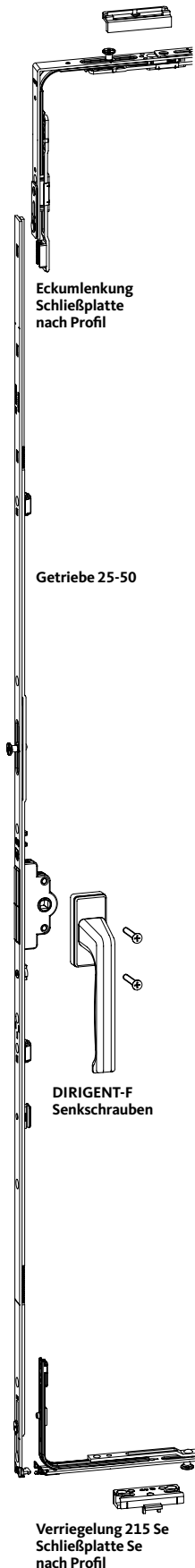
Werkzeichnungen GU-922 0-44390  
GU-925 0-41470

# Schiebe-Faltverschluss – einwärtsschlagend

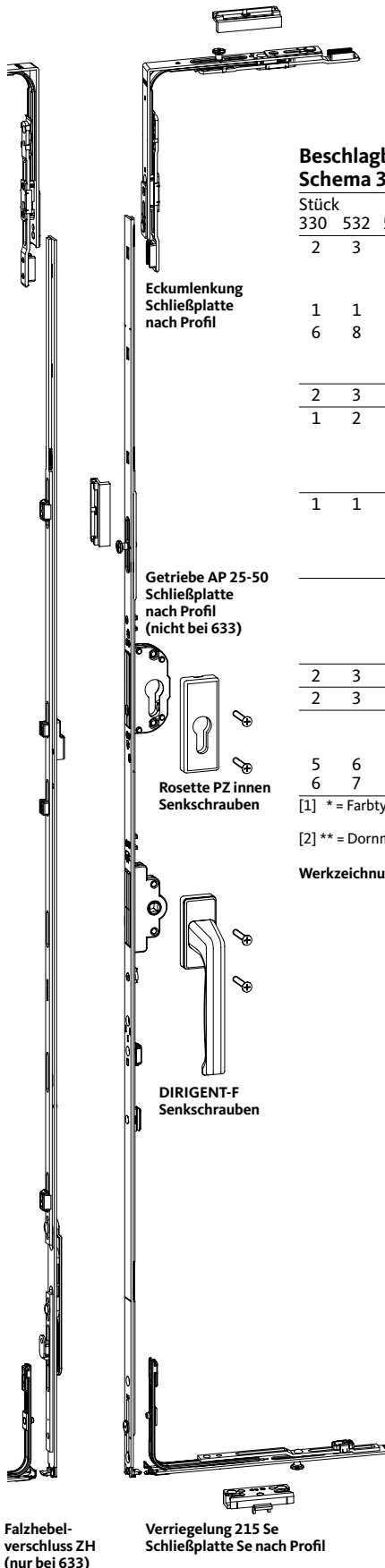
Getriebe AP, Schema 330, 532, 550, 633, 743 und 770 – Durchgang als Drehflügel



## Faltflügel



## Durchgangsflügel



### Beschlagbedarf nach Flügelgröße Schema 330, 532, 550, 633, 743 und 770 – Durchgang als Drehflügel

Stück	330	532	550	633	743	770	Bezeichnung	VE	Bestell-Nr.
2	3	3	3	4	4		<b>Drehgriff DIRIGENT-F [1]</b>		
							Nutlage 9	20	6-28072-29-0-*
							Nutlage 13	20	6-28072-33-0-*
1	1	1	1	1	1	1	<b>Rosette PZ innen [1]</b>	20	K-17205-02-0-*
6	8	8	8	10	10		<b>Senkschraube</b>		
							M 5 x 35 – Nutlage 9	400	9-13255-35-0-1
							M 5 x 40 – Nutlage 13	400	9-13255-40-0-1
2	3	3	4	4	4		<b>Eckmülenkung, 1 MV oben</b>	100	6-32021-00-0-1
1	2	2	2	3	3		<b>Getriebe 25-50 GK [2]</b>		
							FFH Stulp MV G		
							1851-2100 1940 3 980	10	G-22321-**-0-1
							2101-2350 2190 4 980	10	G-22322-**-0-1
1	1	1	1	1	1	1	<b>Getriebe AP 25-50 GK, abschließbar [2]</b>		
							FFH Stulp MV G		
							1851-2100 1940 3 980	10	G-22315-**-0-1
							2101-2350 2190 4 980	10	G-22316-**-0-1
				1			<b>Falzhebelverschluss ZH</b>		
							FFH Stulp MV G		
							1851-2100 1940 3 516	10	G-22186-00-0-1
							2101-2350 2190 4 516	10	G-22187-00-0-1
2	3	3	4	4	4		<b>Verriegelung 215 Se, 1 MV unten</b>	10	6-32010-00-0-1
2	3	3	4	4	4		<b>Schließplatten Se</b>	100	(nach Profil)
							<b>Schließplatten – Standard</b>	100	(nach Profil)
							FFH		
5	6	6	7	7	7		1851-2100		
6	7	7	8	8	8		2101-2350		

[1] \* = Farbtyp: 11 = F 1/EV 1, 22 = F 2/EV 2, 3 = F 3, A = F 4, 5 = dunkelbraun (RAL 8022), 7 = weiß (RAL 9016), C = titanfarbig

[2] \*\* = Dornmaße 25, 30, 35, 40, 45 und 50 mm

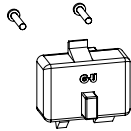
Werkzeichnungen GU-922 0-44390  
GU-925 0-41470

# Laufschuhe, Profile und Bänder GU-922

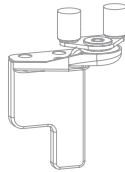
Einwärtsschlagend – untenlaufend



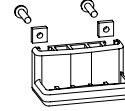
Endkappe 9-32532-00-0-\*  
Führungsschiene P 1381  
Abdeckschiene P 1226



Faltfolgeregler  
Spax-Zylinder-  
schraube



Führungsrolle  
6-25336-00-0-1  
Ecklager  
6-25337-00-R-1  
Abdeckkappe  
9-32513-00-R\*

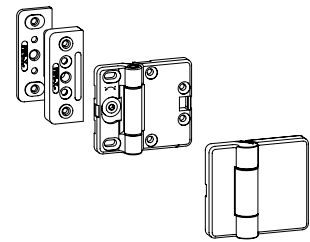


Halter  
Linse  
Vierkantmutter



## Beschlagbedarf nach Flügelgröße und Schema GU-922, einwärtsschlagend – untenlaufend

Stück											Bezeichnung	VE	Bestell-Nr.	
321	330	431	541	550	532	651	633	761	770	743				
1	1	1	2	2	2	2	2	3	3	3	<b>Grundkarton GU-922 [1]</b>	1	K-13204-00-0-*	
Inhalt														
					1 Laufschuh		1 Führungsrolle							
					1 Ecklager, links		1 Ecklager, rechts							
					1 Abdeckkappe, links		1 Abdeckkappe, rechts							
2	1	2	2	1	2	2	2	2	1	2	<b>Karton Gelenkband RB GU-922/925</b>			
[2]		[2]	[2]			[2]		[2]			17/40	1	K-17198-01-0-1	
											17/45	1	K-17198-03-0-1	
											25/45	1	K-17199-00-0-1	
Inhalt														
					3 Gelenkband lang		3 Gelenkband kurz							
											3 Bolzen			
1	2	2	3	4	3	4	4	5	6	5	<b>Karton Gelenkband GU-922/925</b>			
											17/40	1	K-13205-01-0-1	
											17/45	1	K-13205-03-0-1	
											25/45	1	K-13812-00-0-1	
											17/17	1	K-13813-00-0-1	
Inhalt														
					3 Gelenkband lang		3 Gelenkband kurz							
											3 Bolzen			
2	1	2	2	1	2	2	2	2	1	2	<b>Beutel Unterlage [1]</b>	1	K-14088-00-0-*	
[2]		[2]	[2]			[2]		[2]			für Gelenkband			
3	3	4	5	5	5	6	6	7	7	7	<b>Beutel Abdeckkappen GU-922/925 [1]</b>			
[2]		[2]	[2]			[2]		[2]			für Gelenkband 17/40, 17/45	1	K-15392-00-0-*	
											für Gelenkband 25/45	1	K-15399-00-0-*	
											für Gelenkband 17/17	1	K-15393-00-0-*	
Inhalt														
					3 Abdeckkappe lang		3 Abdeckkappe kurz							
1	1	1	1	1	1	1	1	1	1	1	<b>Beutel Profile GU-922 [1]</b>			
Inhalt														
											1 Laufschiene P 1213			
											1 Führungsschiene P 1381			
											1 Abdeckschiene P 1226			
											2 Endkappe			
											RAB mm			
											-2960		1	K-13206-30-0-*
											2961-3960		1	K-13206-40-0-*
											3961-5000		1	K-13206-50-0-*
											5001-6700		1	K-13206-67-0-*
-	1	1	-	1	1	1	2	-	1	1	<b>Beutel Faltfolgeregler GU-922/925 [1]</b>	1	K-13334-00-0-*	
Inhalt														
					1 Faltfolgeregler		1 Halter							
					2 Spax-Zylinder-Schraube 5 x 30									
					2 Linse		2 Vierkantmutter M 5							

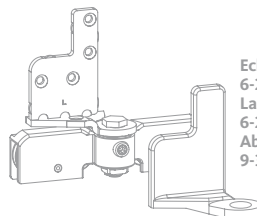
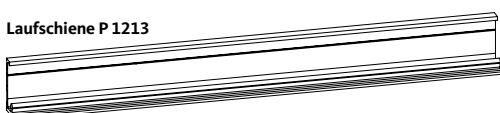


Unterlage für Gelenkband  
Gelenkband, lang  
Gelenkband, kurz  
Bolzen  
Abdeckkappe, lang  
Abdeckkappe, kurz

[1] \* = Farbtyp: 1 = F 1/EV 1, 2 = F 2/EV 2, 3 = messingfarbig, 4 = UC 3, 5 = UC 5, 7 = weiß (RAL 9016)  
[2] Wird der Durchgangsflügel als Drehkipflügel angeschlagen (statt Drehflügel), so entfällt jeweils 1 Karton Gelenkband RB, 1 Beutel Unterlage und 1 Beutel Abdeckkappen

Werkzeichnung 0-44390

Laufschiene P 1213



Ecklager  
6-25337-00-L-1  
Laufschuh  
6-25334-00-0-\*  
Abdeckkappe  
9-32513-00-L\*



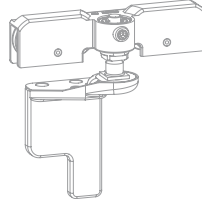
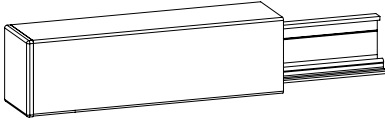


# Laufschuhe, Profile und Bänder GU-925

Einwärtsschlagend – obenlaufend



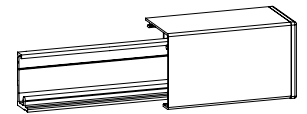
Endkappe, links 9-32740-00-L-  
Abdeckschiene P 1391  
Laufschiene P 1213



Laufschuh  
6-25436-00-0-\*  
Ecklager  
6-25337-00-L-1  
Abdeckkappe  
9-32513-00-L-\*



Halter  
9-32741-00-0-0



Laufschiene P 1213  
Abdeckschiene P 1391  
Endkappe, links 9-32740-00-R-\*

## Beschlagbedarf nach Flügelgröße und Schema GU-925, einwärtsschlagend – obenlaufend

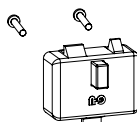
Stück											Bezeichnung	VE	Bestell-Nr.
321	330	431	541	550	532	651	633	761	770	743			
1	1	1	2	2	2	2	2	3	3	3	<b>Grundkarton GU-925 [1]</b>	1	K-13269-00-0-*
											Inhalt		
											1 Laufschuh	1	Führungsrolle
											1 Ecklager, links	1	Ecklager, rechts
											1 Abdeckkappe, links	1	Abdeckkappe, rechts
2	1	2	2	1	2	2	2	2	1	2	<b>Karton Gelenkband RB GU-922/925</b>		
[2]		[2]	[2]			[2]		[2]			17/40	1	K-17198-01-0-1
											17/45	1	K-17198-03-0-1
											25/45	1	K-17199-00-0-1
											Inhalt		
											3 Gelenkband lang	3	Gelenkband kurz
											3 Bolzen		
1	2	2	3	4	3	4	4	5	6	5	<b>Karton Gelenkband GU-922/925</b>		
											17/40	1	K-13205-01-0-1
											17/45	1	K-13205-03-0-1
											25/45	1	K-13812-00-0-1
											17/17	1	K-13813-00-0-1
											Inhalt		
											3 Gelenkband lang	3	Gelenkband kurz
											3 Bolzen		
2	1	2	2	1	2	2	2	2	1	2	<b>Beutel Unterlage [1]</b>	1	K-14088-00-0-*
[2]		[2]	[2]			[2]		[2]			für Gelenkband		
3	3	4	5	5	5	6	6	7	7	7	<b>Beutel Abdeckkappen GU-922/925 [1]</b>		
[2]		[2]	[2]			[2]		[2]			für Gelenkband 17/40, 17/45	1	K-15392-00-0-*
											für Gelenkband 25/45	1	K-15399-00-0-*
											für Gelenkband 17/17	1	K-15393-00-0-*
											Inhalt		
											3 Abdeckkappe lang	3	Abdeckkappe kurz
1	1	1	1	1	1	1	1	1	1	1	<b>Beutel Profile GU-925 [1]</b>		
											Inhalt		
											1 Laufschiene P 1213	1	Führungsschiene P 1381
											1 Abdeckschiene P 1226		
											1 Abdeckschiene P 1391		
											1 Endkappe, links	1	Endkappe, rechts
											2 Halter		
											RAB mm		
											-2960	1	K-13272-30-0-*
											2961-3960	1	K-13272-40-0-*
											3961-5000	1	K-13272-50-0-*
											5001-6700	1	K-13272-67-0-*
-	1	1	-	1	1	1	2	-	1	1	<b>Beutel Faltfolgeregler GU-922/925 [1]</b>	1	K-13334-00-0-*
											Inhalt		
											1 Faltfolgeregler	1	Halter
											2 Spax-Zylinder-Schraube 5 x 30		
											2 Linsenschraube M 5 x 20		
											2 Vierkantmutter M 5		

[1] \* = Farbtyp: 1 = F 1/EV 1, 2 = F 2/EV 2, 3 = messingfarbig, 4 = UC 3, 5 = UC 5, 7 = weiß (RAL 9016)

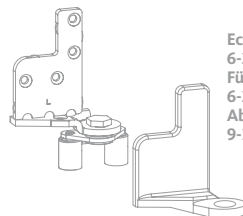
[2] Wird der Durchgangsflügel als Drehkipplügel angeschlagen (statt Drehflügel), so entfällt jeweils 1 Karton Gelenkband RB, 1 Beutel Unterlage und 1 Beutel Abdeckkappen

Werkzeichnung 0-41490 / 0-44500

Führungsschiene P 1381  
Abdeckschiene P 1226



Spax-Zylinder-Schraube  
Faltfolgeregler

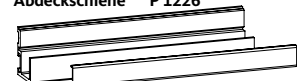


Ecklager  
6-25337-00-R-1  
Führungsrolle  
6-25336-00-0-1  
Abdeckkappe  
9-32513-00-R-\*



Linsenschraube  
Vierkantmutter  
Halter

Führungsschiene P 1381  
Abdeckschiene P 1226





### Bohrlehren, Schablonen für GU-922, GU-925

Anwendung	Bezeichnung	VE	Bestell-Nr.
<b>Montage Ecklager</b>	Bohrlehre für Ecklager	1	6-25370-00-0-9
<b>Montage Gelenkband</b>	Bohrlehre für Gelenkband K-13205-01 und K-13290-01, Gelenkband RB K-17198-01	1	6-25369-00-0-9
	Bohrlehre für Gelenkband K-13205-03, Gelenkband RB K-17198-03	1	6-25996-03-0-0
	Bohrlehre für Gelenkband K-13812-00, Gelenkband RB K-17199-00	1	6-25996-02-0-0
	Bohrlehre für Gelenkband K-13813-00	1	6-25996-01-0-0
	Stange für Bohrlehre 6-25369/6-25695	1	9-32596-00-0-1
	Anschlag für Stange 9-32596	1	6-25371-00-0-9
<b>Montage Lauf- und Führungsschiene</b>	Bohrlehre für Lauf- und Führungsschiene	1	6-23616-00-0-1
<b>Montage Faltfolgeregler</b>	Bohrlehre für Faltfolgeregler	1	6-25575-00-0-9

# Schiebe-Faltbeschläge

Gelenkbänder und Schließplatten nach Profilsystem für Türen und Fenster aus Kunststoff



Profilsysteme aus Kunststoff [1]	Z-Flügelprofil	T-Flügelprofil	Rahmenprofil	Rahmenprofil	Stulpprofil	Nutlage mm	Werkzeichnung GU-922	Karton Gelenkband RB Rahmen VE = 1	Karton Gelenkband außen VE = 1	Karton Gelenkband innen VE = 1	Schließplatte Rahmen VE = 100	Schließplatte Se Rahmen unten Grundsicherheit VE = 100	Schließplatte Stulp VE = 100	Schließplatte Se Stulp VE = 100
Accord Contour 7.0 MD	A.FL 02		A.RA 02		A.ST 02	13,0	0-43579-1	K-17198-01-0-1	K-13205-01-0-1	K-13205-01-0-1	9-38620-00-0-1	6-27831-05 -0-1	E-13534-12-0-1	G-27831-23-0-1
Accord Contour 7.0 MD	A.FL 02		A.RA 02		A.ST 01	13,0	0-43659-1	K-17198-01-0-1	K-13205-01-0-1	K-13205-01-0-1	9-38620-00-0-1	6-27831-05 -0-1	E-13534-12-0-1	G-27831-23-0-1
Alphacan Esthea	53/03		53/45		53/32	13,0	0-43644-1	K-17198-01-0-1	K-13205-01-0-1	K-13205-01-0-1	E-18104-00-0-1		E-18108-00-0-1	G-27831-23-0-1
Alphacan Profilia 600	PE 336		PF 089		PE 380	9,0		K-17198-03-0-1	K-13205-03-0-1	K-13205-03-0-1	9-30146-06-0-1	6-27674-07 -0-1	9-30146-06-0-1	
Aluplast Ideal 2000	120030	120031	120003		120201	13,0	0-43171-1	K-17199-00-0-1	K-13812-00-0-1	K-13812-00-0-1	9-34907-00-0-1	6-27831-05 -0-1	9-30146-23-0-1	G-27831-23-0-1
Aluplast Ideal 4000	140 033	140 035	140 002		140 066	13,0	0-44291-1	K-17198-03-0-1	K-13812-00-0-1	K-13812-00-0-1	9-38218-00-0-1	6-31067-01 -0-1	E-13534-12-0-1	G-27831-23-0-1
Aluplast Signum 21	70	71	74		4143	9,0	0-42385-1	K-17198-03-0-1	K-13205-03-0-1	K-13812-00-0-1	9-30146-04-0-1	6-27674-17 -0-1	9-30146-23-0-1	
Aluplast Signum 25	2539		2535		2550	13,0	0-43313-1	K-17198-01-0-1	K-13812-00-0-1	K-13205-01-0-1	9-35770-00-0-1	6-27831-02 -0-1	9-30146-23-0-1	G-27831-23-0-1
Aluplast Signum 26	2611		2602		2630	13,0	0-43452-1	K-17198-01-0-1	K-13813-00-0-1	K-13205-01-0-1	E-19225-01-0-1	6-27831-48 -0-1	E-13534-12-0-1	G-27831-23-0-1
Atrya (Tryba) T 62	BL 105		NL 100		ME 200	9,0	TR-001-FZ	K-17198-01-0-1	K-13205-01-0-1	K-13205-01-0-1	E-16237-00-0-1		E-13534-12-0-1	
Brügmann 81	HF 401	HF 401	HF 431		HF 438	9,0	0-42002-1	K-17198-01-0-1	K-13205-01-0-1	K-13813-00-0-1	9-32616-00-0-1	6-27674-04 -0-1	9-30146-22-0-1	
Brügmann AD	HP 153	HP 154	HP 104		HP 350	13,0	0-44182-1	K-17199-00-0-1	K-13812-00-0-1	K-13812-00-0-1	9-34907-00-0-1	6-27831-05 -0-1	E-13534-12-0-1	G-27831-23-0-1
Climabaie	739106	739108	739101		739127		0-42059-1	K-17198-01-0-1	K-13205-01-0-1	K-13205-01-0-1	9-30146-02-0-1		9-30146-02-0-1	
Deceuninck 1800	P 1806	P 1810	P 1801		P 403	9,0	0-43540-1	K-17198-01-0-1	K-13205-01-0-1	K-13205-01-0-1	9-36544-00-0-1	6-27674-14 -0-1	E-15745-00-0-1	
Deceuninck Mondial	P 2020	P 1134	P 2002		P 2040	13,0	0-43267-1	K-17199-00-0-1	K-13812-00-0-1	K-13812-00-0-1	9-35737-00-0-1	6-27831-31 -0-1	9-30146-23-0-1	G-27831-23-0-1
Deceuninck Zendow	3042	3062	3002		3079	13,0	0-44301-1	K-17198-03-0-1	K-13205-03-0-1	K-13205-03-0-1	9-35508-00-0-1	6-27831-47 -0-1	E-13534-12-0-1	G-27831-23-0-1
Deceuninck Zendow	3042		3002		3079	13,0	0-44784-1	K-17198-03-0-1	K-13205-03-0-1	K-13205-03-0-1	9-35508-00-0-1	6-27831-47 -0-1	E-13534-12-0-1	G-27831-23-0-1
Dimex Komfort	210 600	211 000	210 500		220 200	13,0		K-17199-00-0-1	K-13812-00-0-1	K-13812-00-0-1	9-34907-00-0-1	6-27831-08 -0-1	E-13534-12-0-1	G-27831-23-0-1
Europlast 7000											9-30146-09-0-1		9-30146-09-0-1	
Gealan S 3000	3090	3077	3011		3301	13,0	0-43321-1	K-17198-01-0-1	K-13205-01-0-1	K-13205-01-0-1	9-35858-00-0-1	6-27831-04 -0-1	9-35858-00-0-1	G-27831-23-0-1
Gealan S 8000	8081	8078	8011		8080	13,0	0-44226-1	K-17198-01-0-1	K-13205-01-0-1	K-13205-01-0-1	9-35858-00-0-1	6-27831-04 -0-1	E-13534-12-0-1	G-27831-23-0-1
Helmitin A60	4-60061	4-60060	4-60059	4-61108	4-61104	13,0	0-41520-1	K-17198-01-0-1	K-13205-01-0-1	K-13205-01-0-1	9-30146-12-0-1		9-30146-12-0-1	
Helmitin KS	4-60132	4-60128	4-60111	4-61108	4-60131	13,0	0-42918-1	K-17198-01-0-1	K-13205-01-0-1	K-13205-01-0-1	9-35714-00-0-1	6-27831-01 -0-1	9-35714-00-0-1	G-27831-23-0-1
Helmitin KSL	4-60190	4-60191	4-60180		4-60202	13,0	0-43614-1	K-17198-01-0-1	K-13205-01-0-1	K-13205-01-0-1	9-35714-00-0-1	6-27831-01 -0-1	E-13534-12-0-1	G-27831-23-0-1
Inoutic AD	Z10	TS 10	L10		SFZ 10	13,0	0-43164-1	K-17199-00-0-1	K-13812-00-0-1	K-13812-00-0-1	9-34492-00-0-1	6-27831-03 -0-1	9-30146-23-0-1	G-27831-23-0-1
Inoutic Kompakt	Z 1	TS 2	L 3	KP 9	SFZ 1	9,0	0-41461-1	K-17198-03-0-1	K-13205-03-0-1	K-13205-03-0-1	9-31755-00-0-1		9-30146-02-0-1	
Intertec (Greiner)	GF 1020		GR 1001		GS 1050	9,0	0-43372-1	K-17198-01-0-1	K-13205-01-0-1	K-13205-01-0-1	9-31115-00-0-1		8-00975-00-0-1	
Intertec WD 70(Greiner)	140020	140001			140050	13,0					9-38634-00-0-1		E-13534-12-0-1	
Isoferm	GA 301	GA 306	GA 304		G 309	9,0	0-42071-1	K-17198-01-0-1	K-13205-01-0-1	K-13205-01-0-1	9-30147-00-0-1		9-30147-00-0-1	
LB.Profile PAD	AZ 2-3	AT 20-3	AL 2-3		AS 1	13,0	0-43226-1	K-17199-00-0-1	K-13812-00-0-1	K-13812-00-0-1	9-34907-00-0-1		9-34907-00-0-1	
Lucobay	21/03	21/02	41/03		21/32	13,0	F-42283-1	K-17198-01-0-1	K-13205-01-0-1	K-13205-01-0-1				
MS	1562	1567	1552			13,0	0-43375-1	K-17199-00-0-1	K-13812-00-0-1	K-13812-00-0-1	9-37135-00-0-1		E-13534-12-0-1	
Plastmo 2000	5032040	5032060	5032025		5032085	9,0	0-42356-1	K-17198-03-0-1	K-13205-03-0-1	K-13205-03-0-1	9-30146-12-0-1		9-30146-12-0-1	
Plustec Softline	FR 60 V	SF 85 V	BR 76		ST 61	13,0	0-43683-1	K-17199-00-0-1	K-13812-00-0-1	K-13812-00-0-1	9-37135-00-0-1	6-31067-06 -0-1	9-38319-00-0-1	G-27831-23-0-1
Profel	P 602		P 601								9-30146-16-0-1	6-27674-57 -0-1		
Profine Eurodur 3S	1414	1418	1402	1272	1441	13,0	0-42039-1	K-17198-01-0-1	K-13205-01-0-1	K-13205-01-0-1	9-33802-00-0-1	6-27831-01 -0-1	9-30146-11-0-1	G-27831-23-0-1
Profine EuroFutur Elegance	0114.1	118	102		0141.1	13,0	0-44334-1	K-17198-01-0-1	K-13205-01-0-1	K-13205-01-0-1	9-33802-00-0-1	6-27831-01 -0-1	E-13534-12-0-1	G-27831-23-0-1
Profine Innonova 2000	522 100	522 200	510 200		532 100	13,0	0-44237-1	K-17198-03-0-1	K-13205-03-0-1	K-13205-03-0-1	9-41716-00-0-1	6-27674-42 -0-1	E-13534-12-0-1	
Profine Innonova 70 AD	622140	622230	610230		632200	13,0		K-17198-03-0-1	K-13205-03-0-1	K-13205-03-0-1	9-37137-00-0-1	6-27831-40 -0-1	9-30146-23-0-1	G-27831-23-0-1
Profine KBE 70 AD	373	379	370	360	386	13,0	0-44282-1	K-17198-03-0-1	K-13812-00-0-1	K-13812-00-0-1	9-35508-00-0-1	6-31067-03 -0-1	E-13534-12-0-1	G-27831-23-0-1

# Schiebe-Faltbeschläge

Gelenkbänder und Schließplatten nach Profilsystem für Türen und Fenster aus Kunststoff



Profilsysteme aus Kunststoff [1]	Z-Flügelprofil	T-Flügelprofil	Rahmenprofil	Rahmenprofil	Stulpprofil	Nutlage mm	Werkzeichnung GU-922	Karton Gelenkband RB Rahmen VE = 1	Karton Gelenkband außen VE = 1	Karton Gelenkband innen VE = 1	Schließplatte Rahmen VE = 100	Schließplatte Se Rahmen unten Grundsicherheit VE = 100	Schließplatte Stulp VE = 100	Schließplatte Se Stulp VE = 100
Profine KBE AD	318	132	306	144	134	9,0	0-42042-1	K-17199-00-0-1	K-13812-00-0-1	K-13812-00-0-1	E-14339-00-0-1	6-27674-05 -0-1	E-14339-00-0-1	
Profine Tritec	P 1472	P 1178	P 1470		P 1658	9,0	0-43301-1	K-17198-01-0-1	K-13205-01-0-1	K-13205-01-0-1	E-15321-00-0-1		E-15321-00-0-1	
Profine Trocal 88+	822 100		810 200		832 400	13,0	0-44804-1	K-17198-03-0-1	K-13205-03-0-1	K-13205-03-0-1	9-41716-00-0-1	6-27674-42 -0-1	E-13534-12-0-1	
Profine Trocal Confort	120400		110200		130900	13,0	0-43707-1	K-17198-01-0-1	K-13205-01-0-1	K-13205-01-0-1	9-37137-00-0-1	6-27831-40 -0-1	9-30146-23-0-1	G-27831-23-0-1
Pural	P 005		P 010		SA/SI	9,0	0-42716-1	K-17198-01-0-1	K-13205-01-0-1	K-13205-01-0-1	9-30146-11-0-1	6-27674-45 -0-1	9-30146-22-0-1	
Reckendrees DD	DD	MD	DD			9,0	0-42079-1	K-17198-01-0-1	K-13812-00-0-1	K-13205-01-0-1			9-30146-23-0-1	
Rehau Brillant Design	550 410	550 400	550 010		550 080	13,0		K-17199-00-0-1	K-13812-00-0-1	K-13812-00-0-1	9-35770-00-0-1	6-31067-07 -0-1	9-30146-23-0-1	G-27831-23-0-1
Rehau S 702	609 652	609 662	618 972	629 102	561 250	9,0	0-41467-1	K-17199-00-0-1	K-13812-00-0-1	K-13812-00-0-1	E-13534-10-0-1		9-30146-23-0-1	
Rehau S 730	541 160	541 170	541 120	561 004	541 140	13,0	0-43010-1	K-17199-00-0-1	K-13812-00-0-1	K-13812-00-0-1	9-35770-00-0-1	6-31067-07 -0-1	9-30146-23-0-1	G-27831-23-0-1
Rehau S 780	634 163		634 133	634 153	632 913	9,0	0-43085-1	K-17198-01-0-1	K-13205-01-0-1	K-13205-01-0-1	E-14339-00-0-1	6-27674-13 -0-1	E-14339-00-0-1	
Roplasto 6001 Plus S-AD	618300	610400	619100		610700	9,0	0-41650-1	K-17198-03-0-1	K-13205-03-0-1	K-13205-03-0-1	E-15061-00-0-1	6-27674-20 -0-1	9-30146-03-0-1	
Roplasto 7001	210500	230100	210900		253020	13,0	0-44254-1	K-17198-03-0-1	K-13205-03-0-1	K-13205-03-0-1	9-35508-00-0-1	6-31067-03 -0-1	E-13534-12-0-1	G-27831-23-0-1
Salamander Design ID	211 030	31 030	210 030		216 020	13,0	0-44046-1	K-17199-00-0-1	K-13812-00-0-1	K-13812-00-0-1	9-38634-00-0-1	6-27831-30 -0-1	E-13534-12-0-1	G-27831-23-0-1
Salamander Universal	201 030	301 030	200 030	406 170	206 030	9,0	0-42624-1	K-17199-00-0-1	K-13812-00-0-1	K-13812-00-0-1	9-31750-00-0-1	6-27674-08 -0-1	9-30146-02-0-1	
Schüco AS	700100	704100	701300		729200	9,0	0-41739-1	K-17198-01-0-1	K-13205-01-0-1	K-13205-01-0-1	9-30627-00-0-1	6-27674-18 -0-1	9-30748-03-0-1	
Schüco Corona AS 60	8129	8113	8134		8131	13,0	0-43687-1	K-17198-03-0-1	K-13812-00-0-1	K-13812-00-0-1	9-38218-00-0-1		E-13534-12-0-1	
Schüco Corona CT 70	8507	8509	8501		8519	13,0		K-17198-03-0-1	K-13812-00-0-1	K-13812-00-0-1	9-38218-00-0-1	6-27831-25 -0-1	9-38218-00-0-1	G-27831-23-0-1
Selecta (GEWE)	GW 4403	GW 4402	GW 4401		GW 2305	9,0	0-43118-1	K-17198-01-0-1	K-13812-00-0-1	K-13812-00-0-1	9-30146-16-0-1		9-30146-16-0-1	
Spectus Windows	SW 09	SW 08	SW 05		A 401	9,0	0-41874-1	K-17198-01-0-1	K-13205-01-0-1	K-13205-01-0-1	9-30146-05-0-1		9-30146-02-0-1	
Veka Softline AD	103.104	103.111	101.086	114.011	102.086	9,0	0-42644-1	K-17198-01-0-1	K-13205-01-0-1	K-13205-01-0-1	9-34202-00-0-1	6-27674-46 -0-1	9-34202-00-0-1	
Veka Softline MD	103.118	103.121	101.100		102.106	9,0		K-17198-03-0-1	K-13205-03-0-1	K-13205-03-0-1	9-34202-00-0-1	6-27674-46 -0-1	9-30146-11-0-1	
Veka Topline	103.212	103.205	101.206		102.236	13,0	0-45135-1	K-17198-01-0-1	K-13205-01-0-1	K-13205-01-0-1	9-38218-00-0-1	9-36606-00 -0-1	E-13534-12-0-1	G-27831-23-0-1
Veka Topline	103.212	103.205	101.204		102.236	13,0	0-45136-1	K-17198-01-0-1	K-13205-01-0-1	K-13205-01-0-1	9-38218-00-0-1	9-36606-00 -0-1	E-13534-12-0-1	G-27831-23-0-1
Veka Topline AD	103.204	103.205	101.201		102.206	13,0	0-43844-1	K-17198-01-0-1	K-13205-01-0-1	K-13205-01-0-1	9-42972-00-0-1	6-31067-05 -0-1	E-13534-12-0-1	G-27831-23-0-1
Wymar	P 109	P 204	P 103		P 110 C	9,0	0-41884-1	K-17198-01-0-1	K-13205-01-0-1	K-13205-01-0-1	E-13568-00-0-1		E-15061-00-0-1	
Wymar 2000	2205	2214	2003		2212	13,0	0-43572-1	K-17199-00-0-1	K-13812-00-0-1	K-13812-00-0-1	9-35737-00-0-1	6-27831-11 -0-1	E-13534-12-0-1	G-27831-23-0-1
Wymar 3000	3202		3000	4305	3300	13,0	0-44777-1	K-17198-01-0-1	K-13205-01-0-1	K-13205-01-0-1	9-41839-00-0-1	6-27831-45 -0-1	E-13534-12-0-1	G-27831-23-0-1

[1]

## Drehkipp-Durchgangsflügel

Beschläge und Schließplatten für Drehkipp-Durchgangsflügel sind im Bestell-Katalog "Drehkipp-, Dreh- und Kippflügelbeschläge für Fenster und Fenstertüren aus Kunststoff" enthalten.

### Abdeckkappen für Gelenkband RB

Bezeichnung	Bestell-Nr.	Bezeichnung	Bestell-Nr.
Beutel Gelenkband RB 17/40	K-17198-01-0-1	Beutel Abdeckkappen	K-15392-00-0-*
Beutel Gelenkband RB 17/45	K-17198-03-0-1	Beutel Abdeckkappen	K-15392-00-0-*
Beutel Gelenkband RB 25/45	K-17199-00-0-1	Beutel Abdeckkappen	K-15399-00-0-*

### Abdeckkappen für Gelenkbänder

Bezeichnung	Bestell-Nr.	Bezeichnung	Bestell-Nr.
Beutel Gelenkband 17/40	K-13205-01-0-1	Beutel Abdeckkappen	K-15392-00-0-*
Beutel Gelenkband 17/45	K-13205-03-0-1	Beutel Abdeckkappen	K-15392-00-0-*
Beutel Gelenkband 25/45	K-13812-00-0-1	Beutel Abdeckkappen	K-15399-00-0-*
Beutel Gelenkband 17/17	K-13813-00-0-1	Beutel Abdeckkappen	K-15393-00-0-*





### Einführung, Produktinformation

Einführung.....	247
Produktinformation.....	248
Ausführung.....	248
Bodenschwellen.....	248
Anwendung.....	249
Hebeschiebebeschlag HS- <i>Master</i> .....	250
Barrierefreies Bauen.....	251
Flügelanordnung nach Schema A bis L.....	252

### Drehgriffe und Wunschteile

Drehgriffe für Türen und Fenster, Zubehör.....	253
Wunschteile.....	258
Verriegelung Schema G1.....	260
HS- <i>SPEED Limiter</i> .....	261
Hebeschiebebeschlag HS- <i>Master</i> .....	262
HS-Spaltlüftung mit Insektenschutz.....	265

### Beschlagbedarf, Garnituren

#### Hebeschiebebeschläge GU-934 K / GU-thermostep

Profilsysteme Aluplast Ideal 4000, Deceuninck, EuroFutur / PremiDoor.....	267
Profilsysteme Gealan Serie S 8000, Rehau Brillant Design S 785, Rehau Geneo.....	268
Profilsysteme Roplasto 4001, Salamander iD, Schüco Corona CT 70.....	269
Profilsysteme Inoutic AD (Thyssen AD), Veka Slide, Veka Softline 58.....	270
Profilsysteme Veka Softline 70, Veka Topline.....	271

#### Hebeschiebebeschläge GU-937 K

Profilsysteme Profex, Wymar.....	272
----------------------------------	-----

#### Bodenschwelle GU-thermostep

Aluplast Ideal 4000 – Schema A, C, D und F.....	273
Deceuninck – Schema A, C, D und F.....	274
EuroFutur / PremiDoor – Schema A, C, D und F.....	275
Gealan 8000 – Schema A und C.....	276
Rehau Brillant Design S 785 – Schema A und C.....	277
Rehau Geneo – Schema A und C.....	278
Roplasto 4001 – Schema A, C, D und F.....	279
Salamander iD – Schema A, C, D und F.....	280
Schüco Corona CT 70 – Schema A, C, D und F.....	281
Inoutic AD – Schema A, C, D und F.....	282
Veka Slide – Schema A, C, D und F.....	283
VEKA Softline 58 – Schema A, C, D und F.....	284
VEKA Softline 70, VEKA Topline – Schema A, C, D und F.....	285
Bodenschwelle GU-thermostep – Einzelteile.....	286
GU-thermostep – Beschlagbedarf.....	291

#### Hebeschiebebeschläge GU-934 K / alternative Bodenschwellen

Profilsysteme Aluplast Ideal 4000, EuroFutur / PremiDoor, Gealan S 8000.....	292
Profilsysteme Rehau Brillant Design S 785, Roplasto 4001, Schüco Corona CT 70.....	293
Profilsysteme Veka Softline 70, Veka Topline.....	294

#### Bodenschwelle GU-Schwelle 47, GU-flatstep

GU-Schwelle 47, GU-flatstep – Garnituren.....	295
GU-Schwelle 47, GU-flatstep – Zubehör.....	298

#### Bohrlehren, Hilfsmittel

Bohrlehren für GU-934, GU-937.....	299
Montageschablone für GU-thermostep.....	299
Bohrlehren für GU-thermostep – Türen und Fenster mit Eckverbinder.....	299
Bohrlehren für GU-thermostep, GU-Schwelle 47 und GU-flatstep – Türen und Fenster mit Eckverbinder.....	299
Bohrlehre für GU-thermostep, GU-Schwelle 47 und GU-flatstep für Aufsatzschiene.....	299
Bohrlehren für GU-thermostep – Türen und Fenster ohne Eckverbinder.....	299
Bohrlehren für GU-Schwelle 47, GU-flatstep für Türen und Fenster mit Eckverbinder.....	299



### Inhalt

Im GU-Bestell-Katalog finden Sie alle Hebeschiebebeschläge für Türen und Fenster aus Kunststoff, Bodenschwellen, obere Führungen und Zubehör nach dem neuesten technischen Stand. Die folgenden Hinweise machen Sie mit dem Katalog-Konzept vertraut, das Ihnen die tägliche Arbeit wesentlich erleichtert.

### Gliederung

Der GU-Bestell-Katalog ist wie folgt gegliedert:

- Wunschteile und Drehgriffe
- Garnituren
- Bohrlehren und Schablonen

Die Gliederung ist abgestimmt auf die speziellen Belange des Verkaufs.

### Wunschteile und Drehgriffe

Die Wunschteilseiten zeigen Ihnen die Wunschteile und Drehgriffe zu allen Hebeschiebebeschlägen auf einen Blick. Bei der Arbeit mit dem Bestell-Katalog haben Sie die Ergänzungen der Standardausführungen übersichtlich zusammengefasst.

### Garnituren

#### Beschlagbedarf nach Flügelgröße und Schema

Die Abbildungen der Beschläge werden durch Tabellen ergänzt, die Aufschluss über den größenabhängigen Beschlagbedarf geben. Nutzen Sie den Vorteil, die Ergänzung der Standardausführung durch Wunschteile leicht mit einem Blick zu prüfen.

### Bohrlehren und Schablonen

Die Aufstellung der Bohrlehren, Schablonen und Hilfsmittel für die Beschlagmontage sind nach Beschlägen gegliedert.

### Bestell-Nummern

Die Bestell-Nummer gibt Aufschluss über

- den Artikel,
- seine Größe,
- seine Anwendung - z.B. DIN links oder DIN rechts und
- seinen Farbtyp.

### Beispiel

Bestell-Nummer  
6-26728-01-0-1

- 6-26728- - - Artikelnummer  
- -01- - - Größenbezeichnung  
- - -L- Anschlag links  
- - -R- Anschlag rechts  
- - -0- beidseitig verwendbar  
- - -1 F 1/EV 1, naturton bzw. silberfarbig, ferGUard\*silber  
- - -2 F 2/EV 2, neusilber bzw. neusilberfarbig  
- - -3 F 3, messing- bzw. goldfarbig  
- - -4 UC 3, mittelbronze bzw. mittelbraun  
- - -A F 4, bronze bzw. bronzefarbig  
- - -B Messing  
- - -C titanfarbig  
- - -5 UC 5, dunkelbronze bzw. dunkelbraun (RAL 8022)  
- - -6 Onyx-matt bzw. schwarz (RAL 9005)  
- - -7 weiß (RAL 9016)  
- - -8 Nirosta oder nirostafarbig  
- - -\* Oberfläche in verschiedenen Farben

Wenn an der letzten Stelle einer Bestell-Nummer ein \*

eingesetzt ist, entnehmen Sie bitte der Preisliste, in welcher Farbe der Artikel lieferbar ist.

### Preise

#### Einzelteil-Preisliste »Gesamtprogramm«

Die Preise sind aufsteigenden Bestell-Nummern zugeordnet.

### Zusätzliche Verkaufsunterlagen

Für Hebeschiebebeschläge stehen neben dem Bestell-Katalog folgende Unterlagen zur Verfügung:

- Prospekte mit Hinweisen zu Vorteilen und zum Produktnutzen
- Florpost-Prospekte für die Direktwerbung des Fachhandels
- Werkzeichnungen mit Montageanleitung
- Pflege- und Wartungsanleitungen



### Einsatz

Einsatzbereiche für GU-Hebeschiebebeschläge:

- Hebeschiebetüren als 2- bis 6-teilige Elemente,
- Hebeschiebefenster als 2- bis 4-teilige Elemente, ggf. mit Bodenschwelle und oberen Führungen.

### Ausführung

#### Hebeschiebebeschlag GU-934

Beschlag für Einzelflügel bis 300 kg mit 4-rolligem Laufwagen für klemmbare Verbindungsstange. Laufrollen als kunststoffummantelte Rillen-Kugellager. Hebe-Getriebschloss mit 37,5 und 27,5 mm Dornmaß, vorgerichtet für den Einbau von Profilzylindern.

#### Hebeschiebebeschlag GU-937

Beschlag für Einzelflügel bis 150 kg mit 4-rolligem Laufwagen für klemmbare Verbindungsstange. Laufrollen als kunststoffummantelte Rillen-Kugellager. Hebe-Getriebschloss mit 37,5 und 27,5 mm Dornmaß, vorgerichtet für den Einbau von Profilzylindern.

### Drehgriffe

Die Drehgriffe DIRIGENT aus Aluminium werden verdeckt befestigt. Die Rosetten sind mit kräftiger Raste versehen. Als Standardausführung gelten Drehgriffe ohne PZ-Lochung. Drehgriffe mit PZ-Lochung, Drehgriffe für beidseitige Betätigung mit PZ-Lochung und abziehbare Drehgriffe ergänzen das Programm.

### Bodenschwellen

#### GU-thermostep

Thermisch isolierte Bodenschwelle für Hebeschiebe-Elemente:

- Laufschiene auch nachträglich auswechselbar
- Bohrung für Laufschiene am senkrechten Rahmenprofil entfällt
- Baukastensystem: Trittschwelle, verschiedene Wetterprofile und Laufschiene zum Einklipsen
- Gleicher Grundkörper für Türen aus Holz und Kunststoff
- Dichtbahnanschluss direkt am Wetterprofil
- Verschiedene Schemata

#### GU-Schwelle 47

Thermisch isolierte Bodenschwelle für Hebeschiebe-Elemente:

- Geringe Bauhöhe von 47 mm (ohne Laufschiene)
- Laufschiene auch nachträglich auswechselbar
- Baukastensystem: Eckverbinder und weiteres Zubehör kann gleichzeitig für GU-flatstep eingesetzt werden. Dadurch optimale Lagerhaltung.
- Einsetzbar für Türen aus Holz und Kunststoff
- Inkl. Wetterprofil
- Flügelabstand nach Profilsystem
- Verschiedene Schemata

#### GU-flatstep

Thermisch isolierte Bodenschwelle für Hebeschiebe-Elemente:

- Geringe Bauhöhe von 22 mm (ohne Laufschiene)
- Laufschiene auch nachträglich auswechselbar
- Baukastensystem: Eckverbinder und weiteres Zubehör kann gleichzeitig für GU-Schwelle 47 eingesetzt werden. Dadurch optimale Lagerhaltung.
- Einsetzbar für Türen aus Holz und Kunststoff
- Flügelabstand nach Profilsystem
- Verschiedene Schemata

### Obere Führungen

#### Obere Führungen P 903

Aluminium-Führungsschienen für Hebeschiebeflügel. Einsatz nach Profilsystem.

### Abstimmung der Beschläge

Die Abstimmung der Hebeschiebebeschläge auf die Besonderheiten der einzelnen Profilsysteme erfolgt durch Distanzstücke und Unterlagen.

Diese Einzelteile sind in den Tabellen "Beschlagbedarf" enthalten. Die Abbildung der systembezogenen Distanzstücke erfolgt mit ausführlichen Montagehinweisen in der Werkzeichnung.

### Standardfarben

Hebeschiebebeschläge werden in folgenden Standardfarben geliefert:

**EV 1** Sichtbare Aluminium-Beschlagteile EV-1-eloxiert.

**UC 5** Sichtbare Aluminium-Beschlagteile dunkelbronze eloxiert.

**weiß** Sichtbare Aluminium-Beschlagteile weiß (RAL 9016), Rohrschwellen oder Rahmenabdeckungen EV-1-eloxiert.

Weitere Farbtöne und Oberflächenausführungen auf Anfrage.

### Standard-Oberflächenversiegelung bei Hebeschiebebeschlägen: ferGUard\*silber

Die Beschlagteile sind aus hochwertigen Stahl-, Zinkdruckguss- und Aluminiumlegierungen hergestellt.

Alle Verschlusssteile werden bei Hebeschiebebeschlägen mit der Oberflächenversiegelung ferGUard\*silber geliefert.

### Abkürzungen

FB	Flügelbreite
FD	Flügeldicke
FH	Flügelhöhe
G	Griffhöhe bei Getriebebesitz konstant
K	Beschläge für Türen aus Kunststoff
li.	links
PZ	Profilzylinder
RAB	Rahmenbreite, Außenmaß
re.	rechts
VE	Verpackungseinheit





### Anwendung

Profilsystem[1]	Flügelanordnung Schemata [2]							Beschlag	Rohr-schwelle	Obere Führung	Rahmen-profil	Flügel-profil	Standard-Werkzeichnung	Modifikation
	A	C	D	E	F	G	L							
Aluplast Ideal 4000	•	•	•		•			GU-934 K	GU-thermostep		HZ 703	HF 704	0-44379	6
	•	•						GU-934 K	GU-Schwelle 47		HZ 703	HF 704	0-45251	1
	•	•						GU-934 K	GU-flatstep		HZ 703	HF 704	0-45434	2
Deceuninck	•	•						GU-934 K	GU-thermostep		P 1480	P 1481	0-44497	2
Gealan 8000	•	•						GU-934 K	GU-thermostep	P 903	8360	8393	0-44368	6
	•	•						GU-934 K	GU-Schwelle 47		8360	8393	0-45184	2
	•	•						GU-934 K	GU-flatstep		8360	8393	0-45435	2
Profine EuroFutur / PremiDoor	•	•	•	•	•		•	GU-934 K	GU-thermostep		2870	2420	0-44420	6
	•	•						GU-934 K	GU-Schwelle 47		2870	2420	0-45250	2
	•	•						GU-934 K	GU-flatstep		2870	2420	0-45436	2
Inoutic AD	•	•	•		•			GU-934 K	GU-thermostep		HS 1	HS 20	0-44405	1
Profex	•	•	•		•			GU-937 K			2600	2641	0-44345	1
Rehau Brillant Design S 785	•	•						GU-934 K	GU-thermostep		565550	565040	0-44315	6
	•	•						GU-934 K	GU-Schwelle 47		565550	565040	0-45236	2
	•	•						GU-934 K	GU-flatstep		565550	565040	0-45437	2
Rehau Geneo	•	•	•		•	•	GU-934 K	GU-thermostep		598570	598545	0-45602	4	
Roplasto 4001	•	•	•		•			GU-934 K	GU-thermostep	P 903	730 100	731 000		
	•	•						GU-934 K	GU-Schwelle 47		730 100	731 000		
	•	•						GU-934 K	GU-flatstep		730 100	731 000	0-45438	
Salamander iD	•	•	•		•			GU-934 K	GU-thermostep		68552	68551	0-44387	4
Schüco Corona CT 70	•	•	•		•			GU-934 K	GU-thermostep		1956	1955	0-44292	3
	•	•						GU-934 K	GU-Schwelle 47		1956	1955	0-45240	2
	•	•						GU-934 K	GU-flatstep		1956	1955	0-45439	2
Veka Slide	•	•	•	•	•	•	•	GU-934 K	GU-thermostep		105.330	105.340	0-45551	2
	•	•	•					GU-934 K	GU-Schwelle 47		105.330	105.340	0-45581	1
	•	•	•					GU-934 K	GU-flatstep		105.330	105.340	0-45867	1
Veka Softline 58	•	•	•		•			GU-934 K	GU-thermostep		105.021	105.093	0-44381	2
Veka Softline 70	•	•	•		•			GU-934 K	GU-thermostep		105.220	105.234	0-44383	4
	•	•						GU-934 K	GU-Schwelle 47		105.220	105.234	0-45238	4
	•	•						GU-934 K	GU-flatstep		105.220	105.234	0-45440	2
Veka Topline	•	•	•		•			GU-934 K	GU-thermostep		105.220	105.203	0-44383	4
	•	•						GU-934 K	GU-Schwelle 47		105.220	105.203	0-45238	2
	•	•						GU-934 K	GU-flatstep		105.220	105.203	0-45440	2
Wymar	•	•	•		•			GU-937 K			2600	2641	0-44346	1

[1] Für weitere Profilsysteme bitten wir um Ihre Anfrage.

[2] Schema A und C sind im Bestell-Katalog dargestellt. Weitere Schemata fragen Sie bitte an.

### Produktinformationen der Systemhersteller

Die Produktinformationen der Systemhersteller, insbesondere Informationen zur Konstruktion und Verarbeitung, zu max. Flügelabmessungen und max. Flügelgewichten sowie zu Materialeigenschaften wie z.B. Längenausdehnungen von Profilen sind zu beachten.



### Hebeschiebebeschlag HS-Master

#### Einsatz

Einsatzbereiche für den Hebeschiebebeschlag HS-Master:

- Hebeschiebetüren GU-934 nach Schema A und C mit Antrieb HS-Master
- Einsatz im Wohnungsbau bei hohen Bedienungsanforderungen
- Verwendung als Nebeneingang in Objekten mit Publikumsverkehr, z.B. in der Gastronomie
- Als Elemente mit hohem Anspruch an die Bedienungssicherheit und den Bedienungskomfort in Behinderten-Objekten
- Geeignet für den Einsatz im Bereich "Barrierefreies Bauen"
- Der Einbau in Kunststoff- und Metallprofile ist jeweils von GU zu prüfen. Hierfür sind die Querschnittzeichnungen der Rahmen- und Flügelprofile erforderlich.



#### Ausführung

##### Ausstattung und Lieferung

Auf Maß gefertigtes, kompaktes Antriebselement in folgenden Ausstattungsvarianten:

HS-Master als

- Standard-Ausführung für
  - Betätigung mit Drehgriff / "Push and go function"
  - Betätigung mit Wipptaster (Wipptaster bauseits)

Alternativ – zusätzlich vorgerichtet für

- Betätigung mit Funkhandsender
- Sicherung mit Lichtschrankenset
- Betätigung mit Funkhandsender und Sicherung mit Lichtschrankenset
- Sicherung mit Lichtvorhang
- Betätigung mit Funkhandsender und Sicherung mit Lichtvorhang

Für jede Ausführung ist ein Wipptaster bauseits erforderlich.

#### Bedienung

##### Bedienungskomfort

- Anheben, Verschieben bis zur gewünschten Öffnungsweite sowie das Schließen erfolgt motorisch.
- Spielend leichte und einfache Bedienung.

##### Betätigungsvarianten

- Bedienung wahlweise über Griff- und Taster-Betätigung.
- Betätigung mit Funk-Fernbedienung.
- Betätigung über Radarsensor.

#### Bedienungssicherheit

- Der Antrieb HS-Master ist generell mit einer Lastabschaltung ausgestattet.
- Lichtschranken verhindern das Schließen der Schiebetür, solange sich Personen oder Gegenstände – z.B. Rollstühle – im Lichtschrankenbereich befinden.
- Lichtvorhänge überwachen auf ganzer Türhöhe auf der Getriebeseite und verhindern das Schließen, wenn Personen oder Gegenstände vom Licht erfasst werden. Einrichtungsgegenstände werden über eine Memmoriefunktion erkannt.  
Montage:
  - Innen im Antriebskasten
  - Außen vor dem Schiebeflügel
- Die Betätigung der Schiebetür über den Drehgriff ist jederzeit möglich – z.B. bei Stromausfall.

#### Anwendungsbereiche

Schemata	A	C
Mindestlänge Antrieb LA min.	1900 mm	3800 mm
Flügelbreite FB	950-3300 mm	950-3300 mm
Flügelhöhe FH	1855-2765 mm	1855-2765 mm
Flügelgewicht	bis 300 kg	bis 300 kg

#### Drehgriffe

Es können alle Griffe des Hebeschiebe-Programmes eingesetzt werden.

#### Nachrüsten vorhandener Hebeschiebetüren

Bereits eingebaute Hebeschiebetüren können mit dem Antrieb HS-Master nachgerüstet werden.

#### Folgende Hinweise erleichtern Ihnen die Disposition:

- Das vorhandene Hebe-Getriebschloss muss ausgetauscht werden.
- Bei Elementen mit dem Laufwagen GU-933 muss dieser gegen den Laufwagen des neuen Beschlagsystems GU-934 ausgetauscht werden.



## Barrierefreies Bauen

### Was bedeutet barrierefrei?

Barrierefreies Bauen bedeutet Vermeidung von Barrieren und Hindernissen bei der Gestaltung und Ausführung von Zugängen und Bewegungsflächen im Raum (Quelle Baulexikon).

### Gesetze und Normen

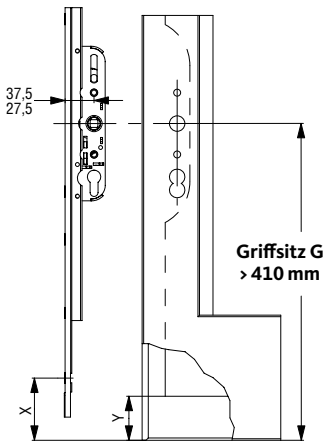
Die Anforderungen an die Barrierefreiheit basieren auf den diesbezüglichen Gesetzestexten und Normen des Grundgesetzes (Artikel 3 Absatz 3 Satz 2) sowie dem Gesetz zur Gleichstellung behinderter Menschen und sind in der jeweiligen Musterbau- und Landesbauordnung verankert und somit als technische Bestimmung gültig.

Planungsgrundlagen für das barrierefreie Bauen sind die DIN 18024 Teil 1 und 2 für den öffentlichen Bereich und die DIN 18025 Teil 1 und 2 für den privaten Bereich. Eine Zusammenfassung beider DIN zur Norm DIN 18030 ist in Bearbeitung. Ein Entwurf hierzu wurde bereits veröffentlicht.

### Barrierefrei bauen mit Hebeschiebe-Beschlägen

#### Hebe-Getriebebeschlosser mit Griffsitz 850 mm

Durch den Einsatz von Hebe-Getriebebeschlossern mit variablem Griffsitz kann die Griffhöhe individuellen Anforderungen angepasst werden. So werden die Drehgriffe von Rollstuhlfahrern leicht erreicht.



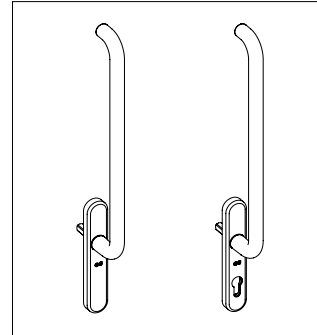
#### Bestelldaten

- G = Griffsitz Maß
- FH = Flügelhöhe
- Y = Tiefe der Beschlagnut
- X = Unterkante Flügel bis erstes Schraubloch der Deckschiene
- GU-934 = Y + 23,5 mm
- GU-937 = Y + 35,5 mm

#### Bestell-Nummern

Dornmaß	Bestell-Nr.
37,5 mm	6-30021-**-0-*
27,5 mm	6-30019-**-0-*

## Verlängerte Drehgriffe RONDO aus Edelstahl

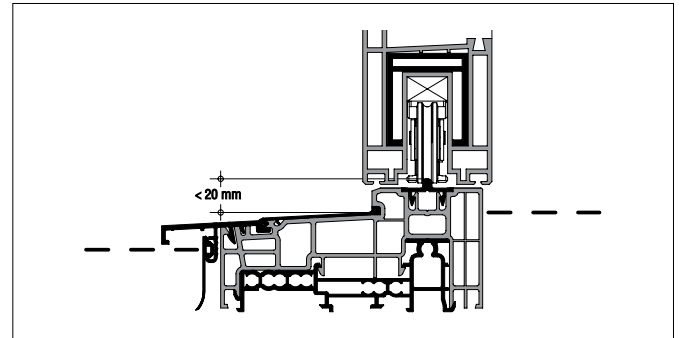


Für "barrierefreien Bauen" ist der verlängerte Türgriff RONDO als Sonder-Ausführung erhältlich. Einsatz: Schiebetür-Bedienung bei sitzender Betätigung zum Öffnen und Schließen.

**Grifflänge 400 mm**

## Bodenschwelle GU-thermostep

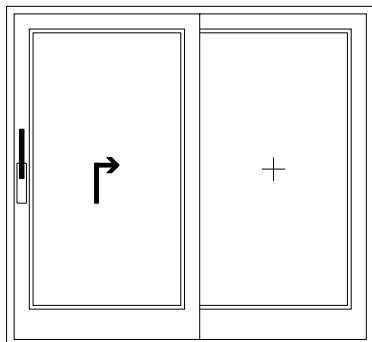
Nach DIN 18025 darf die Tritthöhe von Türschwellen maximal 20 mm betragen.



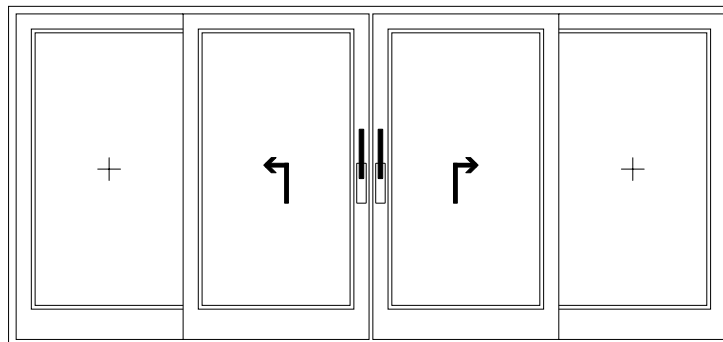
F



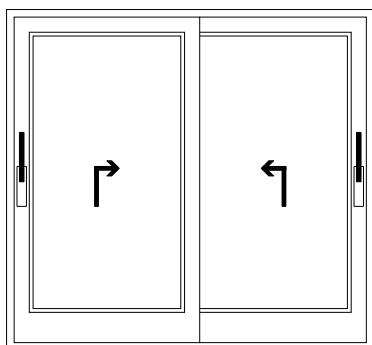
## Flügelanordnung nach Schema A bis L



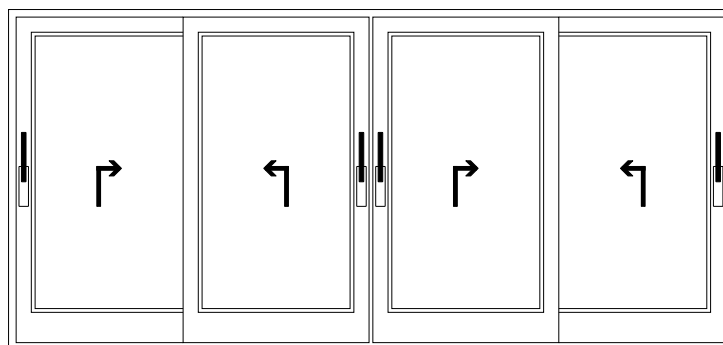
**Schema A [1]**  
1 Hebeschiebetür, 1 Festverglasung  
Zeichnung: Anschlag links



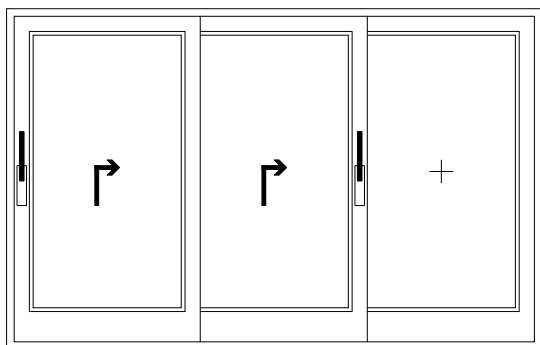
**Schema C [1]**  
2 Hebeschiebetüren, 2 Festverglasungen  
Zeichnung: Anschlag links und Anschlag rechts



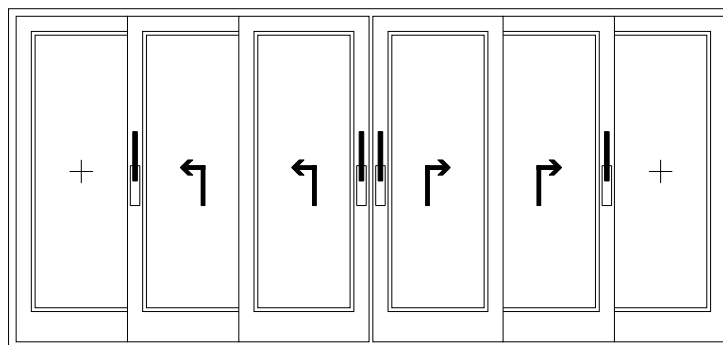
**Schema D [1]**  
2 Hebeschiebetüren  
Zeichnung: Anschlag links und Anschlag rechts



**Schema F [1]**  
4 Hebeschiebetüren  
Zeichnung: Anschlag links und Anschlag rechts



**Schema E [1]**  
2 Hebeschiebetüren, 1 Festverglasung  
Zeichnung: Anschlag links



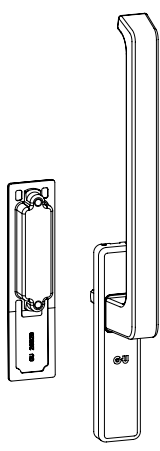
**Schema L [1]**  
4 Hebeschiebetüren, 2 Festverglasung  
Zeichnung: Anschlag links und Anschlag rechts

[1] = Schema A und C sind im Bestell-Katalog dargestellt. Schema D, E, F, G und L fragen Sie bitte an.



## Drehgriffe DIRIGENT – Aluminium

Grifflänge 240 mm

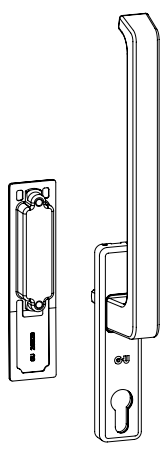


**Drehgriff innen – GU-934/937**  
DIRIGENT ohne PZ-Lochung  
Flügelstärke bis 80 mm, Dornlänge einstellbar  
6-24608-00-0\*

**Drehgriff innen – GU-934/937**  
DIRIGENT ohne PZ-Lochung, mit 90°-Rastung  
Flügelstärke bis 80 mm, Dornlänge einstellbar  
6-24613-00-0\*

Schiebegriffmuschel (separat bestellen)  
9-29526-00-0\* / 9-29992-01-0\* / 9-29992-02-0\*

Grifflänge 240 mm

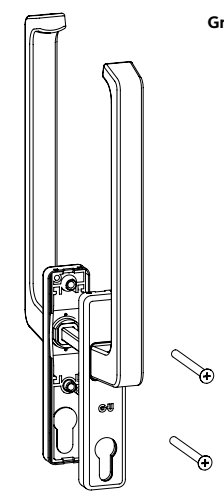


**Drehgriff innen – GU-934/937**  
DIRIGENT mit PZ-Lochung  
Flügelstärke bis 80 mm, Dornlänge einstellbar  
6-24609-00-0\*

**Drehgriff innen – GU-934/937**  
DIRIGENT mit PZ-Lochung, mit 90°-Rastung  
Flügelstärke bis 80 mm, Dornlänge einstellbar  
6-24614-00-0\*

Schiebegriffmuschel (separat bestellen)  
9-29526-00-0\* / 9-29992-01-0\* / 9-29992-02-0\*

Grifflänge 240 mm



**Drehgriff beids. – GU-934/937**  
DIRIGENT mit PZ-Lochung  
Flügelstärke bis 90 mm, Dornlänge einstellbar  
6-24615-96-0\*

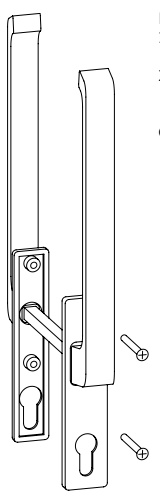
**Drehgriff beids. – GU-934/937**  
DIRIGENT mit PZ-Lochung, mit 90°-Rastung  
Flügelstärke bis 90 mm, Dornlänge einstellbar  
6-24616-96-0\*

F

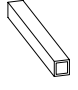
## Drehgriff DIRIGENT – Aluminium, außen flach

Inhalt:  
1 Drehgriff DIRIGENT  
beidseitig mit PZ-Lochung  
2 Senkschrauben  
M 6 x 75

Grifflänge 240 mm



**Beutel Drehgriff beidseitig – GU-934/937**  
Außenhöhe 30 mm  
DIRIGENT mit PZ-Lochung und Nocken  
K-12919-00-0\*

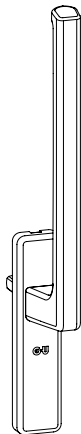


**Reduzierhülse**  
9-43986-00-0-1  
für Beutel Drehgriff beidseitig GU-934/937  
K-12919-00-0\*  
Vierkant 8 – 10 mm

**Hinweis:**  
Beim Einsatz von beidseitigen Griffen wird der Anschlagpuffer 90 empfohlen.



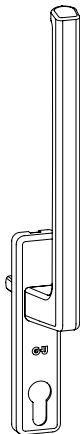
## Drehgriffe DIRIGENT demontierbar – Aluminium



Inhalt:  
1 Drehgriff DIRIGENT  
innen ohne PZ-Lochung  
2 Kegelkerbstift

**Grifflänge 240 mm**

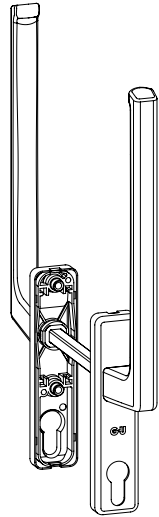
**Beutel Drehgriff innen – GU-934/937  
DIRIGENT ohne PZ-Lochung, mit Nocken  
Flügelstärke bis 80 mm  
K-17396-00-0-\***



Inhalt:  
1 Drehgriff DIRIGENT  
innen mit PZ-Lochung  
2 Kegelkerbstift

**Grifflänge 240 mm**

**Beutel Drehgriff innen – GU-934/937  
DIRIGENT mit PZ-Lochung, mit Nocken  
Flügelstärke bis 80 mm  
K-17397-00-0-\***

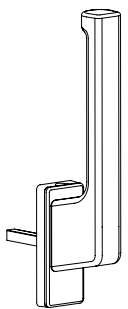


Inhalt:  
1 Drehgriff DIRIGENT  
beidseitig mit PZ-Lochung

**Grifflänge 240 mm**

**Beutel Drehgriff beidseitig – GU-934/937  
DIRIGENT mit PZ-Lochung und Nocken  
Flügelstärke bis 90 mm  
K-17400-00-0-\***

## Drehgriffe DIRIGENT HL für leichte Elemente

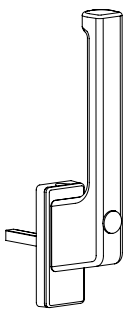


**Grifflänge 160 mm**

**Drehgriff innen – GU-934/937  
DIRIGENT HL, nicht abschließbar  
Flügelstärke bis 56 mm  
Raste 180°  
Rosette 32 x 81    6-31809-37-0-\***

**Beutel Griff-Adapter**  
Inhalt:  
1 Anschraubplatte  
1 Reduzierhülse  
2 Schrauben  
K-16554-01-0-1

**Anwendung:**  
Flügel bis 120 kg



**Grifflänge 160 mm**

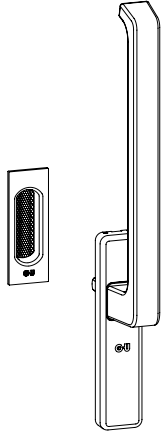
**Drehgriff innen – GU-934/937  
DIRIGENT HL, abschließbar  
Flügelstärke bis 56 mm  
Raste 180°  
Rosette 32 x 81    6-31810-37-0-\***

**Beutel Griff-Adapter**  
Inhalt:  
1 Anschraubplatte  
1 Reduzierhülse  
2 Schrauben  
K-16554-01-0-1

**Anwendung:**  
Flügel bis 120 kg



## Drehgriffe DIRIGENT – Edelstahl



Inhalt:  
1 Drehgriff DIRIGENT  
innen ohne PZ-Lochung  
1 Schiebegriffmuschel

**Grifflänge 240 mm**

**Beutel Drehgriff innen – GU-934/937  
DIRIGENT ohne PZ-Lochung**  
Flügelstärke bis 80 mm, Dornlänge einstellbar  
K-16793-00-0-8 [1]

**Beutel Drehgriff innen – GU-934/937  
DIRIGENT ohne PZ-Lochung, mit 90°-Rastung**  
Flügelstärke bis 80 mm, Dornlänge einstellbar  
K-16859-00-0-8 [1]

[1] auf Anfrage alternativ in den Oberflächen 1, 5, 7



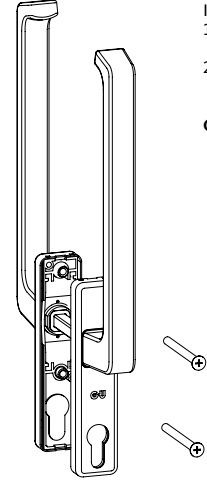
Inhalt:  
1 Drehgriff DIRIGENT  
innen mit PZ-Lochung  
1 Schiebegriffmuschel

**Grifflänge 240 mm**

**Beutel Drehgriff innen – GU-934/937  
DIRIGENT mit PZ-Lochung**  
Flügelstärke bis 80 mm, Dornlänge einstellbar  
K-16794-00-0-8 [1]

**Beutel Drehgriff innen – GU-934/937  
DIRIGENT mit PZ-Lochung, mit 90°-Rastung**  
Flügelstärke bis 80 mm, Dornlänge einstellbar  
K-16860-00-0-8 [1]

[1] auf Anfrage alternativ in den Oberflächen 1, 5, 7



Inhalt:  
1 Drehgriff DIRIGENT  
beidseitig mit PZ-Lochung  
2 Senkschrauben  
M 6 x 100

**Grifflänge 240 mm**

**Beutel Drehgriff beidseitig – GU-934/937  
DIRIGENT mit PZ-Lochung**  
Flügelstärke bis 90 mm, Dornlänge einstellbar  
K-16795-00-0-8 [1]

**Beutel Drehgriff beids. – GU-934/937  
DIRIGENT mit PZ-Lochung, mit 90°-Rastung**  
Flügelstärke bis 90 mm, Dornlänge einstellbar  
K-16861-00-0-8 [1]

[1] auf Anfrage alternativ in den Oberflächen 1, 5, 7

## Drehgriffe RONDO – Edelstahl



Inhalt:  
1 Drehgriff RONDO  
innen ohne PZ-Lochung  
1 Schiebegriffmuschel

**Grifflänge 240 mm**

**Beutel Drehgriff innen – GU-934/937  
RONDO ohne PZ-Lochung**  
Flügelstärke bis 80 mm, Dornlänge einstellbar  
K-16796-00-0-8 [1]

**Beutel Drehgriff innen – GU-934/937  
RONDO ohne PZ-Lochung, mit 90°-Rastung**  
Flügelstärke bis 80 mm, Dornlänge einstellbar  
K-16862-00-0-8 [1]

[1] auf Anfrage alternativ in den Oberflächen 1, 5, 7



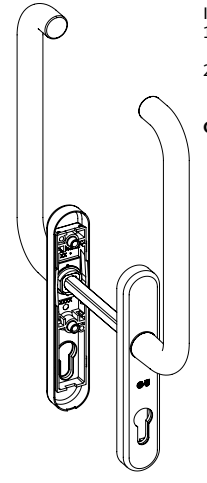
Inhalt:  
1 Drehgriff RONDO  
innen mit PZ-Lochung  
1 Schiebegriffmuschel

**Grifflänge 240 mm**

**Beutel Drehgriff innen – GU-934/937  
RONDO mit PZ-Lochung**  
Flügelstärke bis 80 mm, Dornlänge einstellbar  
K-16797-00-0-8 [1]

**Beutel Drehgriff innen – GU-934/937  
RONDO mit PZ-Lochung, mit 90°-Rastung**  
Flügelstärke bis 80 mm, Dornlänge einstellbar  
K-16863-00-0-8 [1]

[1] auf Anfrage alternativ in den Oberflächen 1, 5, 7



Inhalt:  
1 Drehgriff RONDO  
beidseitig mit PZ-Lochung  
2 Senkschrauben  
M 6 x 100

**Grifflänge 240 mm**

**Beutel Drehgriff beidseitig – GU-934/937  
RONDO mit PZ-Lochung**  
Flügelstärke bis 90 mm, Dornlänge einstellbar  
K-16798-00-0-8 [1]

**Beutel Drehgriff beids. – GU-934/937  
RONDO mit PZ-Lochung, mit 90°-Rastung**  
Flügelstärke bis 90 mm, Dornlänge einstellbar  
K-16864-00-0-8 [1]

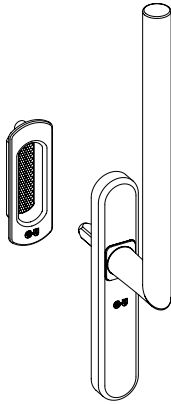
[1] auf Anfrage alternativ in den Oberflächen 1, 5, 7

# Hebeschiebebeschläge

Drehgriffe für Türen und Fenster, Zubehör



## Drehgriffe FORTE – Edelstahl

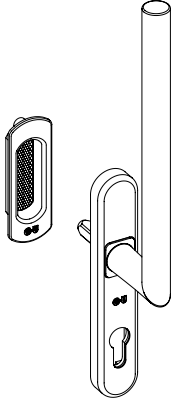


Inhalt:  
1 Drehgriff FORTE  
innen ohne PZ-Lochung  
1 Schiebegriffmuschel

Grifflänge 240 mm

**Beutel Drehgriff innen – GU-934/937  
FORTE ohne PZ-Lochung**  
Flügelstärke bis 80 mm, Dornlänge einstellbar  
K-17015-00-0-8

**Beutel Drehgriff innen – GU-934/937  
FORTE ohne PZ-Lochung, mit 90°-Rastung**  
Flügelstärke bis 80 mm, Dornlänge einstellbar  
K-17020-00-0-8

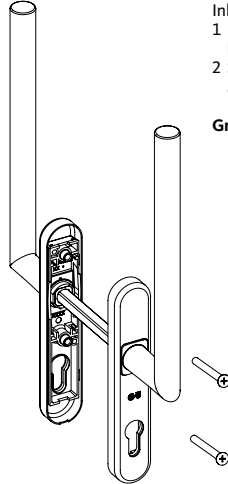


Inhalt:  
1 Drehgriff FORTE  
innen mit PZ-Lochung  
1 Schiebegriffmuschel

Grifflänge 240 mm

**Beutel Drehgriff innen – GU-934/937  
FORTE mit PZ-Lochung**  
Flügelstärke bis 80 mm, Dornlänge einstellbar  
K-17016-00-0-8

**Beutel Drehgriff innen – GU-934/937  
FORTE mit PZ-Lochung, mit 90°-Rastung**  
Flügelstärke bis 80 mm, Dornlänge einstellbar  
K-17021-00-0-8




Inhalt:  
1 Drehgriff FORTE  
beidseitig mit PZ-Lochung  
2 Senkschrauben  
M 6 x 100

Grifflänge 240 mm

**Beutel Drehgriff beidseitig – GU-934/937  
FORTE mit PZ-Lochung**  
Flügelstärke bis 90 mm, Dornlänge einstellbar  
K-17017-00-0-8

**Beutel Drehgriff beidseitig – GU-934/937  
FORTE mit PZ-Lochung, mit 90°-Rastung**  
Flügelstärke bis 90 mm, Dornlänge einstellbar  
K-17022-00-0-8


## Drehgriffe RONDO verlängert – Edelstahl



Grifflänge 400 mm

**Drehgriff innen – GU-934/937  
RONDO ohne PZ-Lochung**  
Flügelstärke 68 mm  
K-17231-00-0-8 [1]

[1] auf Anfrage alternativ in den Oberflächen 1, 5, 7



Grifflänge 400 mm

**Drehgriff innen – GU-934/937  
RONDO mit PZ-Lochung**  
Flügelstärke 68 mm  
K-17232-00-0-8 [1]

[1] auf Anfrage alternativ in den Oberflächen 1, 5, 7





## Drehgriffe DIRIGENT – Messing poliert

Grifflänge  
240 mm

**Drehgriff innen – GU-934/937**  
DIRIGENT ohne PZ-Lochung  
Flügelstärke bis 80 mm,  
Dornlänge einstellbar  
6-26728-01-0-B

**Drehgriff innen – GU-934/937**  
DIRIGENT ohne PZ-Lochung,  
mit 90°-Rastung  
Flügelstärke bis 80 mm,  
Dornlänge einstellbar  
6-26729-01-0-B

**Schiebegriffmuschel**  
(separat bestellen)  
9-34957-00-0-B

**Senkschraube M 6**  
nach Flügelstärke  
(separat bestellen)

Grifflänge  
240 mm

**Drehgriff innen – GU-934/937**  
DIRIGENT mit PZ-Lochung  
Flügelstärke bis 80 mm,  
Dornlänge einstellbar  
6-26728-02-0-B

**Drehgriff innen – GU-934/937**  
DIRIGENT mit PZ-Lochung,  
mit 90°-Rastung  
Flügelstärke bis 80 mm,  
Dornlänge einstellbar  
6-26729-02-0-B

**Schiebegriffmuschel**  
(separat bestellen)  
9-34957-00-0-B

**Senkschraube M 6**  
nach Flügelstärke  
(separat bestellen)

Grifflänge  
240 mm

**Drehgriff beids. – GU-934/937**  
DIRIGENT mit PZ-Lochung  
Flügelstärke bis 90 mm,  
Dornlänge einstellbar  
6-26731-00-0-B

**Drehgriff beids. – GU-934/937**  
DIRIGENT mit PZ-Lochung,  
mit 90°-Rastung  
Flügelstärke bis 90 mm,  
Dornlänge einstellbar  
6-26732-00-0-B

**Senkschraube M 6**  
(separat bestellen)  
Flügelstärke 45-90 mm  
9-32789-10-0-1

## DIRIGENT Se

Grifflänge  
240 mm

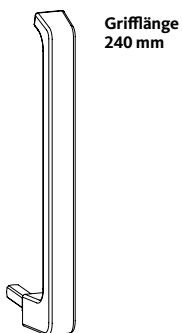
**Drehgriff beids. – GU-934/937**  
DIRIGENT Se mit PZ-Lochung  
Flügelstärke bis 90 mm,  
Dornlänge einstellbar  
6-24617-96-0-\*

**Drehgriff beids. – GU-934/937**  
DIRIGENT Se mit PZ-Lochung,  
mit 90°-Rastung  
Flügelstärke bis 90 mm,  
Dornlänge einstellbar  
6-24618-96-0-\*

**Schiebegriffmuschel Se**  
(separat bestellen)  
9-29622-00-0-\*

**Senkschraube M 6**  
(separat bestellen)  
Flügelstärke 45-90 mm  
9-32789-10-0-1

## Zubehör



**Drehgriff einsteckbar**  
DIRIGENT  
6-24619-00-0-\*

**Senkschraube M 6** für  
Drehgriff beidseitig – Länge  
nach Profilsystem



**Deckrosette innen**  
ohne PZ-Lochung  
6-23243-01-0-\*

**M 6 x 65** 9-13274-65-0-3  
Eurodur 3S, EuroFutur  
**M 6 x 75** 9-13274-75-0-3  
Deceuninck  
**M 6 x 80** 9-13274-80-0-3  
Roplasto, Salamander iD  
Schüco Corona CT 70  
Veka Slide



**Deckrosette innen**  
mit PZ-Lochung  
6-23243-02-0-\*

**M 6 x 70** 9-13274-70-0-3  
Aluplast Ideal 4000  
Gealan 3000, Gealan 8000  
Rehau S 730, Rehau S 785  
Inoutic AD  
Trocal 900  
Veka Softline,  
Veka Topline



**Schiebegriffmuschel**  
9-29526-00-0\*  
9-29992-01-0\*  
9-29992-02-0\*

**Senkschraube M 6**  
Flügelstärke 45-90 mm  
9-32789-10-0-1



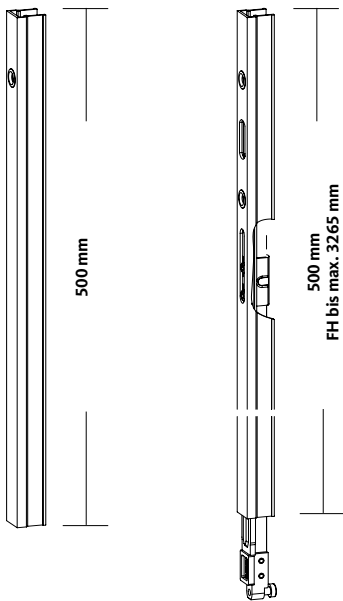
**Schiebegriffmuschel**  
Edelstahl  
9-42737-01-0-8

**Beutel Abdeckscheibe**  
K-17481-00-0-\*  
\*-1 = EV 1-farbig  
\*-5 = UC 5-farbig  
\*-6 = schwarz  
\*-7 = weiß  
\*-8 = nirostafarbig



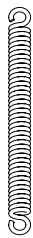
**Deckrosette außen**  
9-29527-00-0-\*

**Inhalt**  
1 Abdeckscheibe  
1 Buchse  
1 Senkschraube 3,9x13

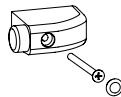


Deckschienenverlangerung  
9-28483-05-0\*

Getriebeverlangerung  
6-32030-00-0\*



Zugfeder  
fur Flugel > 200 kg  
9-40235-05-0-0



Beutel Anschlagpuffer 90  
K-12024-00-0\*  
\* -6 = schwarz  
\* -7 = wei



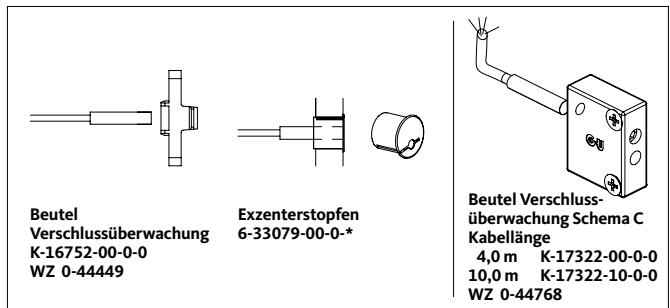
Aufbohrschutz fur  
Hebegetriebeschluss  
37,5 9-41309-02-0-0  
27,5 9-41309-01-0-0  
WZ 0-44187



Beutel Riegelbock  
mit Sechskantschraube  
fur Spaltluftung  
K-11929-00-0-1



- Riegelbolzen S**  
**Groe 1 = 9-43830-01-0-1**  
 – Veka Softline 58  
**Groe 2 = 9-43830-02-0-1**  
**Groe 3 = 9-43830-03-0-1**  
 – Aluplast Ideal 4000  
 – Eurofutur/Premidoor  
 – Gealan S 8000,  
 – Rehau Geneo  
 – Inoutic AD  
 – Roplasto 4001  
 – Veka Softline 70  
 – Veka Topline  
**Groe 4 = 9-43830-04-0-1**  
 – Deceuninck  
 – Salamander ID  
**Groe 5 = 9-43830-05-0-1**  
 – Schuco Corona CT 70  
**Groe 6 = 9-43830-06-0-1**  
**Groe 7 = 9-43830-07-0-1**  
 – Wymar

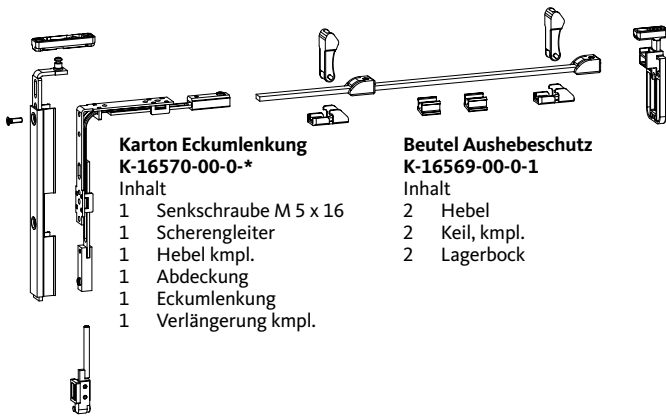


Beutel Verschlusberwachung  
K-16752-00-0-0  
WZ 0-44449

Exzenterstopfen  
6-33079-00-0\*

Beutel Verschlusberwachung Schema C  
Kabellange  
4,0 m K-17322-00-0-0  
10,0 m K-17322-10-0-0  
WZ 0-44768

## Aushebeschutz fur Fuhrung Kunststoffprofile



**Karton Eckumlenkung**  
K-16570-00-0\*

Inhalt

- 1 Senkschraube M 5 x 16
- 1 Scherengleiter
- 1 Hebel kompl.
- 1 Abdeckung
- 1 Eckumlenkung
- 1 Verlangerung kompl.

**Beutel Aushebeschutz**  
K-16569-00-0-1

Inhalt

- 2 Hebel
- 2 Keil, kompl.
- 2 Lagerbock

## Beschlagbedarf nach Flugelgroe fur Schema A bis G

Stuck	Bezeichnung	VE	Bestell-Nr.			
A	C	D	G			
1	2	2	1	<b>Karton Eckumlenkung [1]</b>	1	K-16570-00-0*
1	2	2	1	<b>Beutel Aushebeschutz</b>	1	K-16569-00-0-1
1	2	2	1	<b>Fuhrung hinten</b>	1	6-23297-00-0-0
1	2	2	1	<b>Verbindungsstab P 959</b>		
				FB	Lange	
				600-1220	1000	1 9-28355-10-0-3
				1221-1720	1500	1 9-28355-15-0-3
				1721-2020	1800	1 9-28355-18-0-3
				2021-3000	2600	1 9-28355-26-0-3
				Lagerlange	4800	1 9-28355-48-0-3

[1] \* = Farbtyp: 1 = EV 1, 5 = UC 5

WZ 0-44894

## Beutel Mittelstosicherung HS



Mittelstosicherung HS – FA 10



Mittelstosicherung HS – FA 16/20



Mittelstosicherung HS – FA 25/29

### Beutel Mittelstosicherung HS

Bezeichnung	Flugelabstand FA mm	Lange L mm	Bestell-Nr.
HS 10 WK [1]	10	2400	K-15797-24-0*
HS 10 WK [1]	10	2900	K-15797-29-0*
HS 16/20 WK [1]	16 - 20	2400	K-15798-24-0*
HS 16/20 WK [1]	16 - 20	2900	K-15798-29-0*
HS 25/29 WK [1]	25 - 29	2400	K-15799-24-0*
HS 25/29 WK [1]	25 - 29	2900	K-15799-29-0*

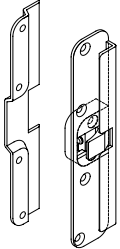
### Beutel Verlangerung HS

Bezeichnung	Flugelabstand FA mm	Lange L mm	Bestell-Nr.
HS 10 WK [1]	10	500	K-16855-00-0*
HS 16/20 WK [1]	16 - 20	500	K-16856-00-0*
HS 25/29 WK [1]	25 - 29	500	K-16857-00-0*

[1] \* = Farbtyp: 1 = grau, 6 = schwarz, 7 = wei

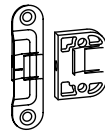


## Beutel Sicherheits-Mittelverriegelung Se



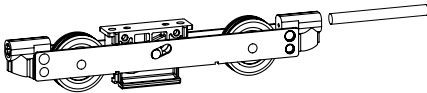
Beutel Sicherheits-Mittelverriegelung Se  
senkrecht  
FA 10 K-15227-00-0-1  
FA 28 K-15667-00-0-1

## Beutel Mittelverriegelung senkrecht



Beutel Mittelverriegelung  
senkrecht  
FA 10 K-11864-00-0-1  
FA 28 K-17132-00-0-1  
WZ 0-36943

## Laufschuh für Flügel bis 400 kg – GU-934



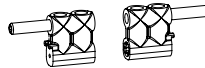
Zusatz-Laufschuh Stange

Karton Tandem-Laufschuhe – GU-934  
für Flügel bis 400 kg  
K-17804-01-0-1 VE 1

Inhalt:  
2 Zusatz-Laufschuhe 6-30016-01-0-1

zusätzlich:  
2 Stangen Ø 8 mm, Länge 65 mm  
(zu fertigen aus Verbindungsstange 9-25476-\*\*-0-1)  
WZ 0-44455

Bedarf  
1 Satz pro Schiebeflügel

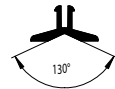


HS-Adapter VT

Beutel HS-Adapter VT  
für GU-934 mit tiefer  
Verbindungsstange  
6-30805-00-0-1 VE 1

Inhalt:  
2 Adapter VT  
2 Kupplungsbolzen

Anmerkung:  
Die Produktinformationen der Systemhersteller zu max.  
Flügelgewichten sind zu beachten.



Laufschuhabstützung V

Beutel Laufschuhabstützung GU-934  
für V-Laufschiene  
K-17455-02-0-1 VE 1

Inhalt:  
2 Laufschuhabstützung V  
9-43614-02-0-1



Laufschuhabstützung R 2,5

Beutel Laufschuhabstützung GU-934  
für Laufschiene R 2,5  
K-17455-03-0-1 VE 1

Inhalt:  
2 Laufschuhabstützung R 2,5  
9-43614-03-0-1

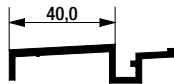
## Unterlagen für Laufschuhe – GU-934

Bezeichnung	Dicke mm	Laufschuh vorn Bestell-Nr.	Laufschuh hinten Bestell-Nr.
Unterlage	1,0	9-41680-00-0-1	9-41681-00-0-1
Unterlage	2,0	9-41680-02-0-1	9-41681-02-0-1
Unterlage	5,0	9-41680-05-0-1	9-41681-05-0-1
Unterlage	6,0	9-41680-06-0-1	9-41681-06-0-1

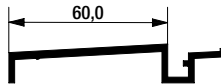
## Bodenschwelle GU-thermostep



Verlängerung 25 P 1051  
9-27968-67-0-1/5



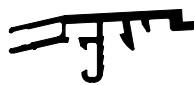
Verlängerung 40 P 1840  
P-01840-67-0-1



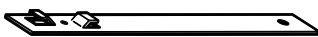
Verlängerung 60 P 1918  
P-01918-67-0-1/5



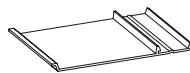
Dichtungsprofil P 859  
W-751018



Wetterprofil  
mit Kupplung P 1651  
9-39617-67-0-1



Maueranker  
9-40086-00-0-1



Unterlage  
9-43065-00-0-0

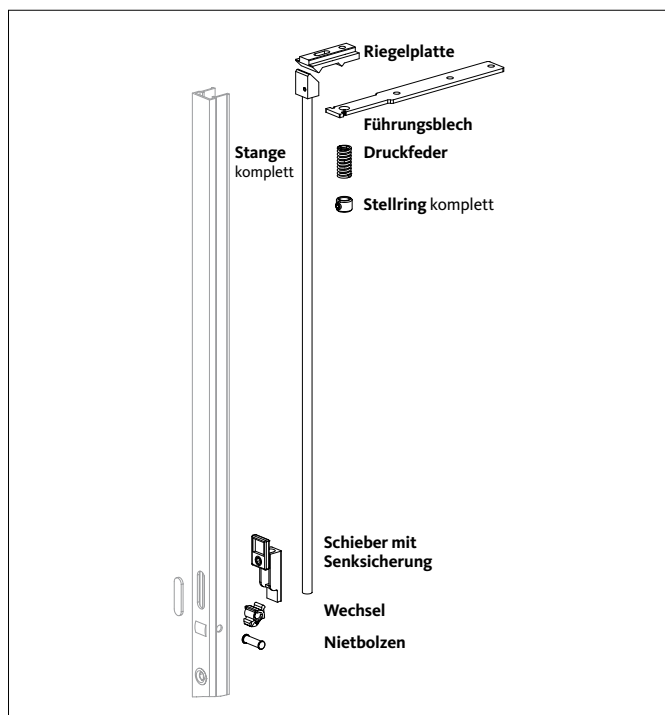
## Festes Feld



Laufschiene, hoch  
P 432 3500 mm  
9-09547-35-0-1  
Anschluss zum festen Feld



Ausgleichschiene  
42 x 4 x 3000 mm  
9-23382-30-0-0  
Anschluss zum festen Feld



Beutel Verriegelung Schema G1  
Hebeschiebebeschläge, Führung nach Profil

### Beschlagbedarf Hebeschiebebeschläge, Führung nach Profil

Stück G1	Bezeichnung	VE	Bestell-Nr.
1	<b>Beutel Verriegelung Schema G1 [1]</b>		
	Profilsysteme		
	Aluphacan Vision	1	K-17781-00-0-1
	Aluplast Ideal 4000	1	K-17782-00-0-1
	Deceuninck	1	K-17783-00-0-1
	Gealan 8000	1	K-17784-00-0-1
	Profine PremiDoor	1	K-17775-00-0-1
	Inoutic AD	1	K-17785-00-0-1
	Ponzio-Gastadello	1	K-17783-00-0-1
	Rehau Geneo	1	K-18030-00-0-1
	Salamander iD	1	K-17786-00-0-1
	Schüco Corona CT 70	1	K-17777-00-0-1
	Veka Slide	1	K-17940-00-0-1
	Veka Softline 58	1	K-17778-00-0-1
	Veka Softline 70	1	K-17779-00-0-1
	Veka Topline	1	K-17776-00-0-1
	Einzelteile		
	1 Stange komplett		6-33804-00-0-1
	1 Riegelplatte		(nach Profil)
	1 Führungsblech		(nach Profil)
	1 Stelling komplett		6-33827-00-0-1
	1 Druckfeder		9-43802-00-0-0
	1 Wechsel		9-33051-00-0-1
	1 Nietbolzen		9-41935-00-0-1
	1 Schieber mit Senssicherung		6-25576-00-0-1
	1 Sicherheitsführung		(nach Profil)
	1 Distanzstück		(nach Profil)

[1] \* = Farbtyp: 1 = EV 1



### für Hebeschiebe-Elemente mit hohen Flügelgewichten

#### Bedienungssicherheit bei großen und schweren Elementen

##### Vorteile:

- Der HS-SPEED Limiter verhindert ein Beschleunigen des Flügels zur Vermeidung von:
  - Personenschäden
  - Sachschäden am Baukörper
- Keine Komforteinschränkung bei der Bedienung
- Einfache Montage; nachrüstbar
- Besonders geeignet für den Einsatz in öffentlichen Gebäuden wie z.B. Schulen
- Für Elemente aus Holz, Kunststoff und Metall

##### Anwendungsbereich

Flügelbreite	max. 3300 mm [1]
Flügelhöhe	max. 2765 mm [1], [2]
Flügelgewicht	max. 400 kg [1]
Flügelanordnungen	Schema A und C

[1] Abgestimmt auf den Hebeschiebebeschlag GU-934

[2] Abgestimmt auf den Hebeschiebebeschlag GU-937

#### Beschlagbedarf nach Flügelbreite für Schema A und C

Stück A C	Bezeichnung	VE	Bestell-Nr.
1 2	<b>Grundkarton HS-SPEED Limiter</b> Flügelgewicht bis 400kg	1	K-17179-20-0-1
	<b>Beutel Profile HS-SPEED Limiter [1]</b>		
	FB RAB		
1	-1450 - 3000	1	K-17180-30-0-*
1	- 6700	1	K-17180-67-0-*
1	1451-1700 3001- 3500	1	K-17180-35-0-*
2	6701- 7000	1	K-17180-35-0-*
1	1701-1950 3501- 4000	1	K-17180-40-0-*
2	7001- 8000	1	K-17180-40-0-*
1	1951-2200 4001- 4500	1	K-17180-45-0-*
2	8001- 9000	1	K-17180-45-0-*
1	2201-2450 4501- 5000	1	K-17180-50-0-*
2	9001-10000	1	K-17180-50-0-*
1	2451-3300 5001- 6700	1	K-17180-67-0-*
2	10001-13400	1	K-17180-67-0-*

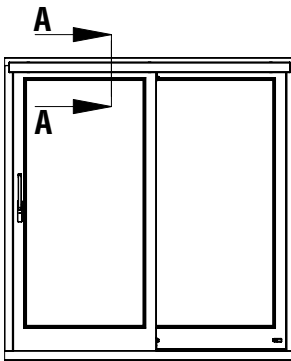
[1] \* = Farbtyp: 1 = EV 1, 5 = UC 5, 7 = weiß

##### Anmerkung:

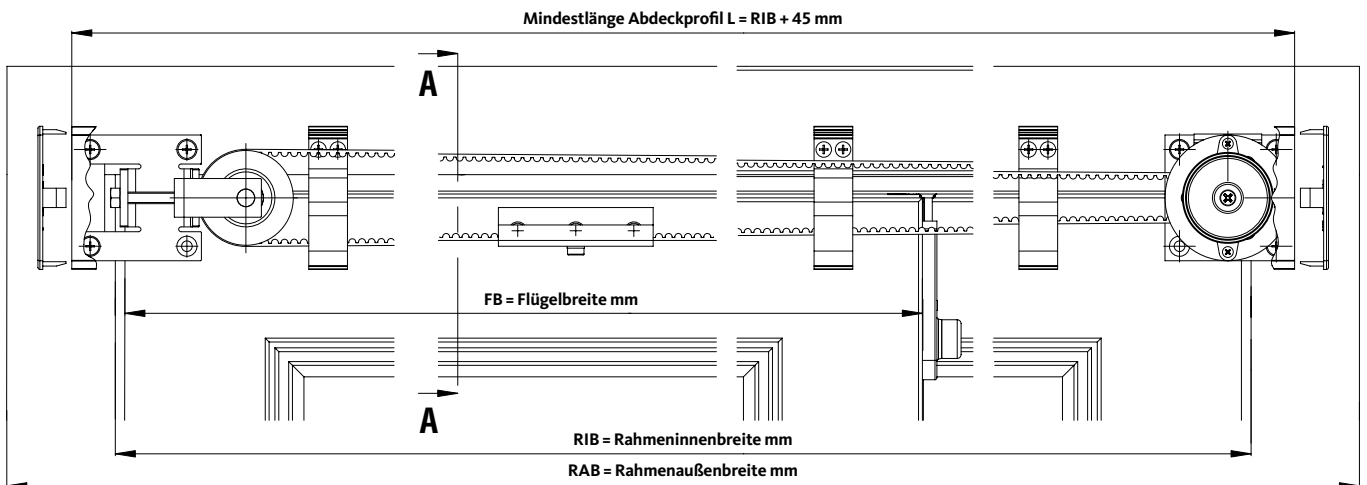
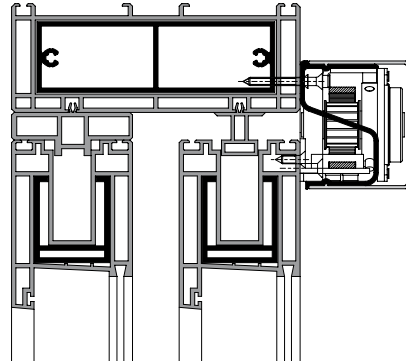
Schema A = Schema D Innenflügel

Schema C = Schema F Innenflügel

#### Innenansicht

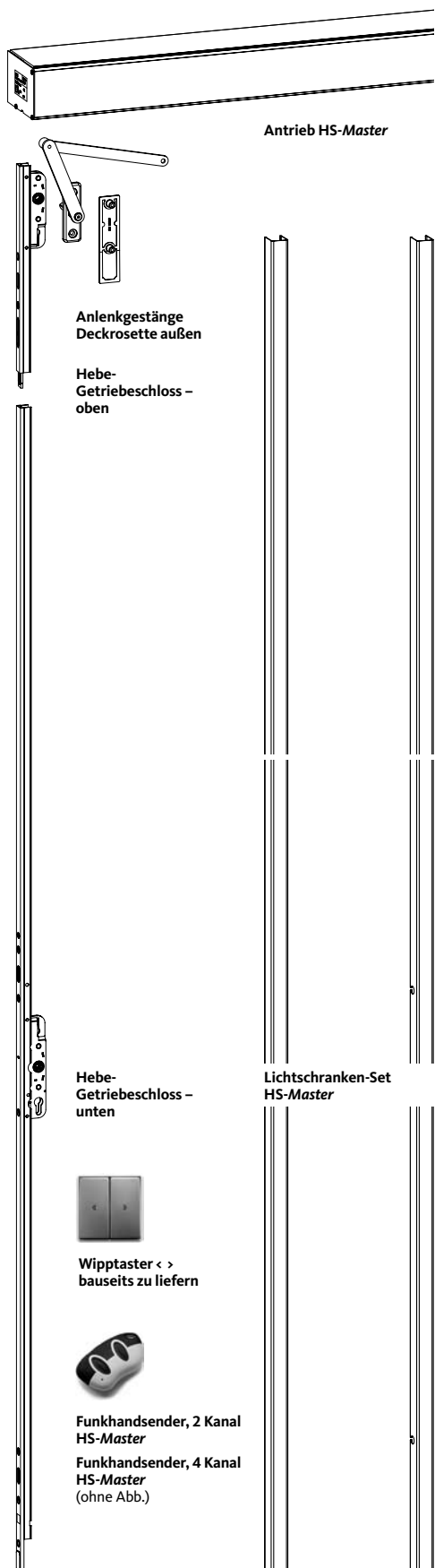


#### Schnitt A - A





für Hebeschiebebeschlag GU-934 – Flügelabstand 28 und 10 mm, Führungen nach Profil



### Hebeschiebebeschlag HS-Master

#### Beschlagbedarf für Schema A und C

Stück	Bezeichnung	VE	Bestell-Nr.	Schema C
A	C		Schema A	
<b>I. Antrieb HS-Master – Standard-Ausführung</b>				
1	1 <b>Antrieb HS-Master</b> [1] Standard-Ausführung für – Betätigung mit Drehgriff / "Push and go function" – Betätigung mit Wipptaster (Wipptaster bauseits) Fertigung nach Bestellangaben	1	6-32205-98-L/R-*	6-33625-98-L/R-*
<b>altern. Antrieb HS-Master</b> [1] wie Standard-Ausführung, zusätzlich vorgefertigt für Betätigung mit Funkhandsender (Funkempfänger und 1 Sender eingebaut – weitere Sender als Zubehör)				
		1	6-32654-98-L/R-*	6-33626-98-L/R-*
<b>II. Antrieb HS-Master mit Lichtschrankenset</b>				
1	– <b>Antrieb HS-Master</b> [1] wie Standard-Ausführung, zusätzlich vorgefertigt für Sicherung mit Lichtschrankenset	1	6-32650-98-L/R-*	
<b>altern. Antrieb HS-Master</b> [1] wie Standard-Ausführung, zusätzlich vorgefertigt für Betätigung mit Funkhandsender (Funkempfänger und 1 Sender eingebaut – weitere Sender als Zubehör) vorgefertigt für Sicherung mit Lichtschrankenset				
1	– <b>Lichtschranken-Set HS-Master</b>	1	K-16772-00-0-*	
Inhalt: 2 Lichtschrankenschiene links / rechts 2 Lichtschränke – Sender, 2 Lichtschränke – Empfänger 8 Führungen				
<b>III. Antrieb HS-Master mit Lichtvorhang</b>				
1	– <b>Antrieb HS-Master</b> [1] wie Standard-Ausführung, zusätzlich vorgefertigt für Sicherung mit Lichtvorhang innen	1	6-32652-98-L/R-*	
<b>altern. Antrieb HS-Master</b> [1] wie Standard-Ausführung, zusätzlich vorgefertigt für Betätigung mit Funkhandsender (Funkempfänger und 1 Sender eingebaut – weitere Sender als Zubehör) vorgefertigt für Sicherung mit Lichtvorhang innen				
1	– <b>Lichtvorhang HS-Master – außen</b>	1	6-32640-00-0-0	
<b>Generell erforderlich bei Ausführung I., II. und III.</b>				
1	2 <b>Karton Anlenkgestänge HS-Master</b> [1] Inhalt: 1 Anlenkgestänge, 1 Deckrosette außen 1 Befestigungsmaterial	1	K-16750-00-0-*	K-16750-00-0-*
1	2 <b>Karton Hebe-Getriebebeschloss HS-Master</b> Inhalt: 2 Hebe-Getriebebeschloss HS-Master, oben / unten 1 Verbindungsstab, 1 Bohrschablone	1	K-16748-00-0-1	K-16748-00-0-1
–	1 <b>Beutel Zubehör</b> nach Profilsystem		(auf Anfrage)	(auf Anfrage)
1	2 <b>Hebeschiebebeschlag GU-934</b> ohne Hebe-Getriebebeschloss			

[1] \* Farbtyp: 1 = EV 1, 5 = UC 5, 7 = weiß

### Zubehör HS-Master

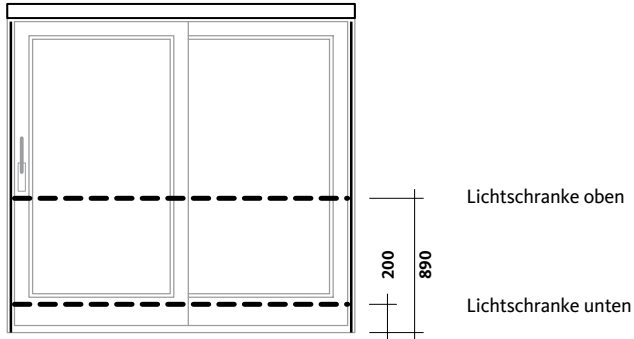
#### Beschlagbedarf für Schema A und C

Stück	Bezeichnung	Farbe	VE	Bestell-Nr.	
1*	<b>Funkhandsender HS-Master</b> , 2 Kanal mit GU-spezifischer Codierung	grau-blau	1	6-32264-01-0-0	6-32264-01-0-0
		grau-weinrot	1	6-32264-02-0-0	6-32264-02-0-0
	für HS-Master mit Funkempfänger	grau-anthrazit	1	6-32264-03-0-0	6-32264-03-0-0
	(Ersatz-Knopfbatterie CR 2016, 2 x)	grau-rot	1	6-32264-04-0-0	6-32264-04-0-0
<b>altern. Funkhandsender HS-Master</b> , 4 Kanal					
1	<b>Funkempfängerkarte HS-Master</b>	grau-gelb	1	6-33788-00-0-0	6-33788-00-0-0
2	<b>Radarsensor HS-Master</b>		1	6-32627-00-0-0	
1	<b>Wipptaster &lt; &gt; – bauseits zu liefern</b> – Fabrikat JUNG 535 U oder gleichwertig				

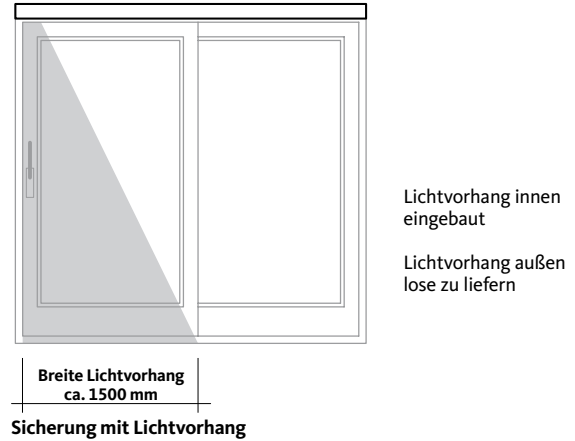
\* = min. 1 Stück, max. 85 Stück möglich



### Sicherheits-Funktionen

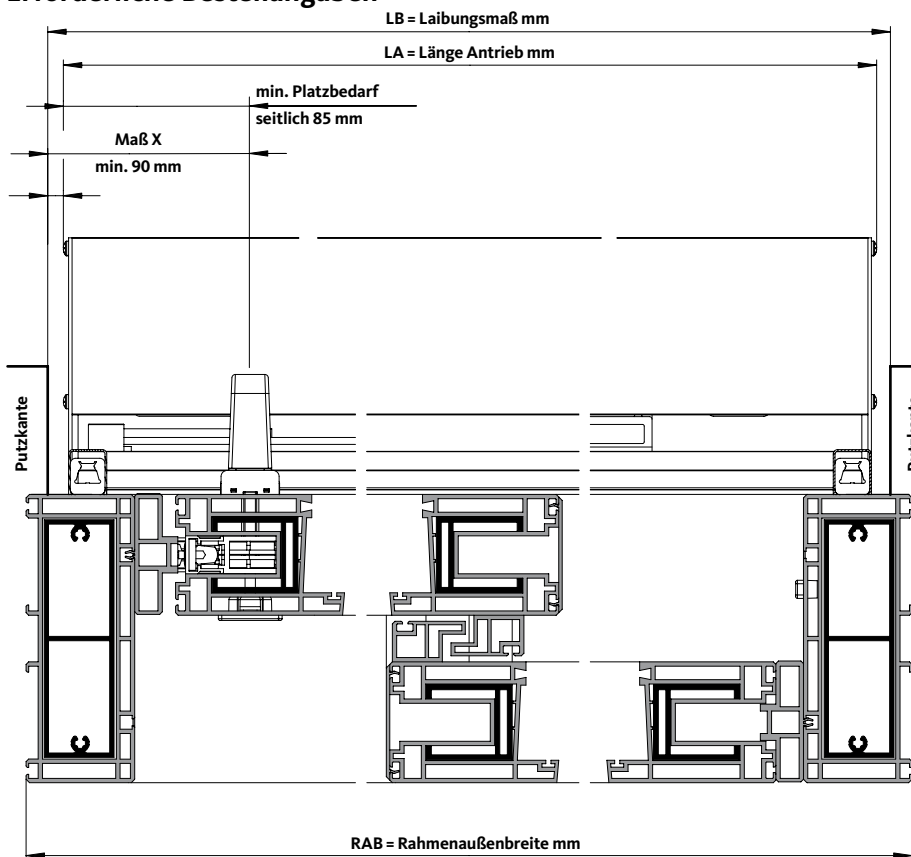


Sicherung mit Lichtschränkenset



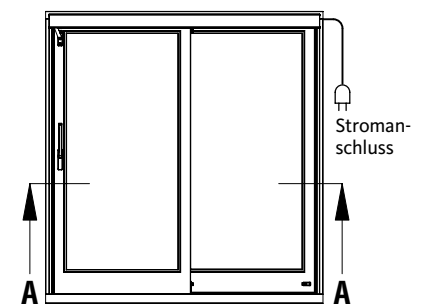
Sicherung mit Lichtvorhang

### Erforderliche Bestellangaben



Schnitt A – A (gezeichnet Türanschlag links)

### Innenansicht



### Hinweise

- LA ist min. 17 mm kürzer als der Antrieb.
- LA von der Außenkante gemessen, Schraubenköpfe (je 5 – 10 mm).
- Sollte der Antrieb griffseitig länger sein, z.B. X = 129 mm, dann entsteht entweder eine Lücke zwischen Antriebsgehäuse und Abdeckprofil, oder der Antrieb muss in Sonderlänge gefertigt werden.
- Die Durchgangsöffnung reduziert sich um 150 mm, Einklemmschutz. Die Tür kann jedoch bei Bedarf geöffnet werden.

### Erforderliche Bestellangaben

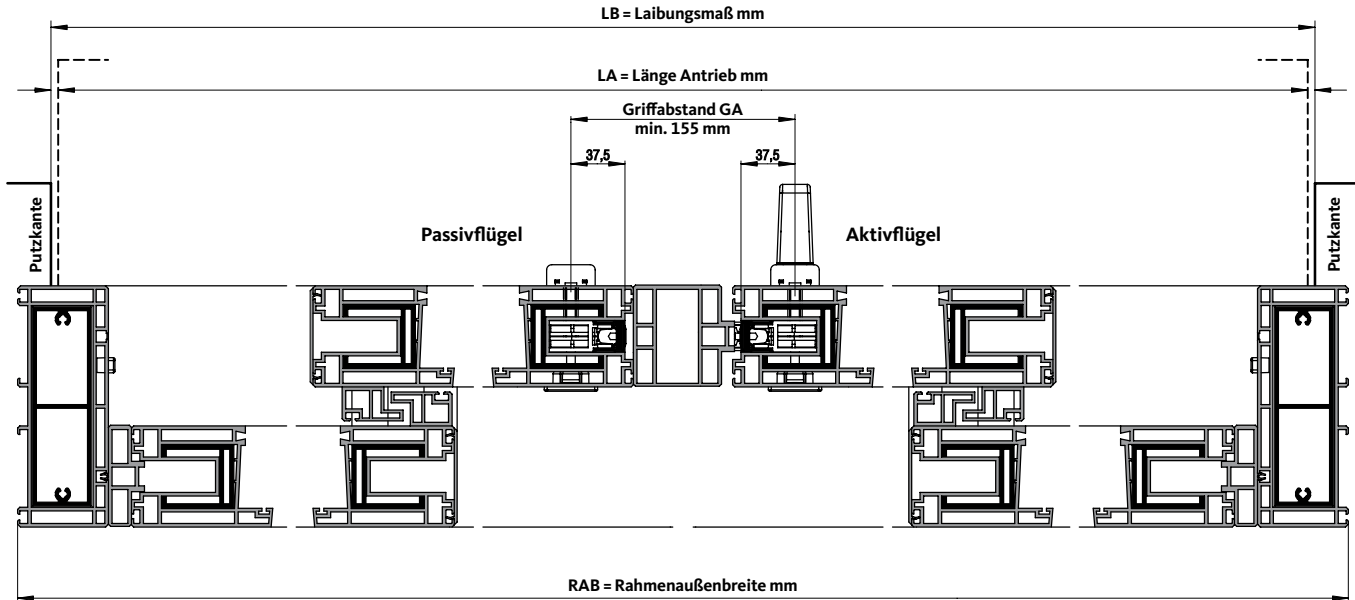
Bezeichnung	Maße mm
Länge Antrieb LA =	_____
Maß X (min. 90) X =	_____
Türanschlag [ ] links [ ] rechts	_____
Laibungsmaß LB =	_____
Rahmenaußenbreite RAB =	_____
Flügelbreite FB =	_____
Flügelhöhe FH =	_____
<b>Angaben zum Profilsystem</b>	
Hersteller	_____
Profilserie	_____

### Anwendungsbereiche Schema A

Bezeichnung	Maße
Mindestlänge Antrieb LA min.	1900 mm
Flügelbreite FB	950-3300 mm
Flügelhöhe FH	1855-2765 mm
Flügelgewicht	bis 300 kg
<b>Werkzeichnungen</b>	
Montage und Wartung	M-00098-00
Bedienungsanleitung	M-00099-00

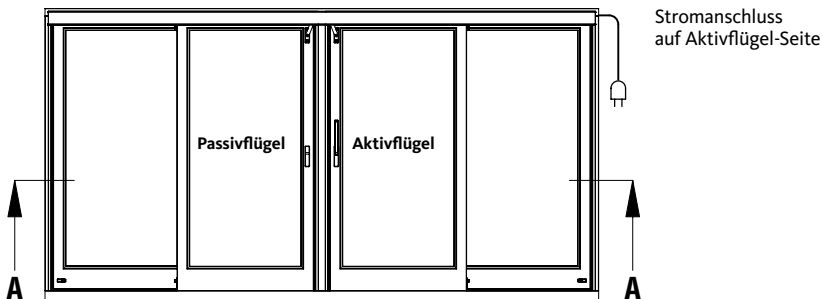


### Erforderliche Bestellangaben



Schnitt A – A (gezeichnet Aktivflügel links)

### Innenansicht



Schema C (gezeichnet Aktivflügel links)

### Erforderliche Bestellangaben

Bezeichnung	Maße mm
Länge Antrieb LA =	_____
Griffabstand GA =	_____
Anschlag Aktivflügel	[ ] links [ ] rechts
Laibungsmaß LB =	_____
Rahmenseitenbreite RAB =	_____
Flügelbreite FB =	_____
Flügelhöhe FH =	_____
Flügelstärke FD =	_____
Flügelabstand FA =	_____
<b>Angaben zum Profilsystem</b>	
Hersteller	_____
Profilserie	_____

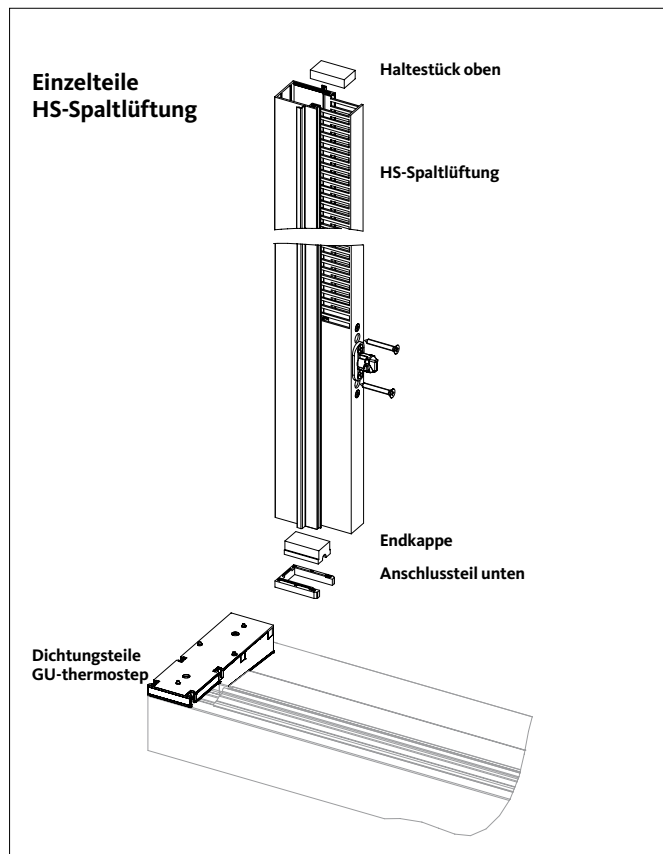
### Anwendungsbereiche Schema C

Bezeichnung	Maße
Mindestlänge Antrieb LA min.	3800 mm
Flügelbreite FB	950-3300 mm
Flügelhöhe FH	1855-2765 mm
Flügelgewicht	bis 300 kg
<b>Werkzeichnungen</b>	
Montage und Wartung	M-00098-00
Bedienungsanleitung	M-00099-00
zusätzlich Schema C	M-00139-00





### für Hebeschiebebeschläge GU-934 und GU-937 – Flügelabstand und Führung nach Profil



#### Beschlagbedarf nach Flügelhöhe für Schema A Profilsysteme Veka Slide, Rehau Geneo

Stück	Bezeichnung	VE	Bestell-Nr.
1	<b>Beutel Drehgriff innen</b> – 90°-Raste DIRIGENT mit PZ-Lochung [1] [2]	1	K-13263-00-0-*
	Wunschteil: Beutel Drehgriff beidseitig – 90°-Raste DIRIGENT mit PZ-Lochung [1] [2]	1	K-13264-00-0-*
1	<b>Karton HS-Spaltlüftung – Veka Slide, komplett</b> FH		
	1220-1850	1	K-17953-19-0-1
	1828-2302	1	K-17953-44-0-1
	1851-2350	1	K-17953-24-0-1
	2100-2750	1	K-17953-28-0-1
	Inhalt: 1 HS-Spaltlüftung, 4 Senkblechschraube 2 Dichtungsprofil P 1867		
1	<b>Beutel Zubehör – Veka Slide</b>	1	K-17952-00-0-1
	Inhalt: 1 Endkappe, 1 Anschlussstück unten 1 Haltestück oben, 1 Dichtplatte oben 6 Senkblechschraube		
1	<b>Karton HS-Spaltlüftung – Rehau Geneo, komplett</b> FH		
	1140-1526	1	K-18065-19-0-1
	1597-1983	1	K-18065-44-0-1
	1817-2203	1	K-18065-24-0-1
	2067-2353	1	K-18065-28-0-1
	Inhalt: 1 HS-Spaltlüftung, 18 Spax-Schraube 2 Dichtungsprofil P 1892		
1	<b>Beutel Zubehör – Rehau Geneo</b>	1	K-18076-00-0-1
	Inhalt: 1 Endkappe, 1 Anschlussstück unten 1 Haltestück oben, 1 Dichtplatte oben 6 Senkblechschraube		

[1] \* Farbtyp: 1 = EV 1, 2 = EV 2, 4 = UC 3, 5 = UC 5, 6 = schwarz, 7 = weiß  
 [2] = Weitere Drehgriffe siehe Seiten "Drehgriffe für Türen und Fenster, Zubehör"  
**Werkzeichnung Veka Slide** 0-45551  
**Werkzeichnung Rehau Geneo** 0-45602

F



# Hebeschiebebeschlag GU-934 K

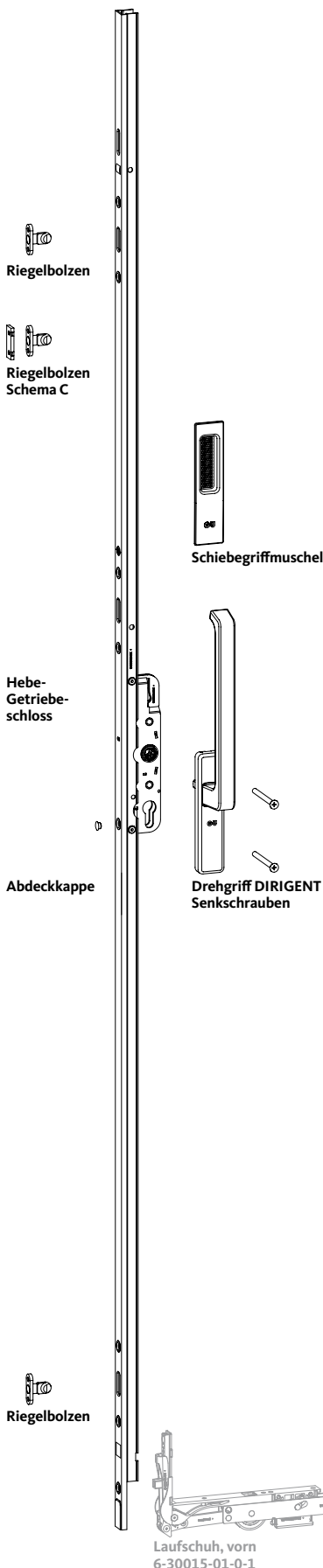
GU-thermostep



## Beschlagbedarf nach Flügelgröße für Schema A und C Profilsysteme Aluplast Ideal 4000, Deceuninck, EuroFutur / PremiDoor

Stück	Maß- A C bezug	Bezeichnung	VE	Aluplast Ideal 4000	Deceuninck	EuroFutur / PremiDoor [9]
1	2	<b>Karton Laufschuhe – GU-934</b>	1	K-16488-00-0-1	K-16488-00-0-1	K-16488-00-0-1
1	2	<b>Zusatzkarton GU-934 K</b>	1	K-17431-00-0-0	K-16630-00-0-0	K-16728-00-0-0
1	1	<b>Eckverbinder GU-thermostep [7]</b>	1	K-16727-00-0-1		K-17011-00-0-1
1	2	<b>Drehgriff DIRIGENT [1]</b>	1	6-24608-00-0-*	K-13265-00-0-*	6-24606-00-0-*
1	2	<b>Schiebegriffmuschel [1]</b>	1	9-29992-01-0-*		9-29526-00-0-*
1	2	<b>FH Hebe-Getriebschloss GU-934 [1] [8]</b>				
		Länge G [6]			FH	FH
		1190 ~ 410	6-30021-11-0-*	10	864-1284	865-1285
		1770 ~ 410	6-30021-19-0-*	10	1234-1864	1235-1865
		2270 ~1010	6-30021-24-0-*	10	1864-2364	1865-2365
		2670 ~1010	6-30021-28-0-*	10	2114-2764	2115-2765
1	2	<b>FH Hebe-Getriebschloss GU-934 [1] [8]</b>				
		Länge G [6]				
		2270 ~1010	6-33326-00-0-*	1		1830-2380
1	2	<b>FB Verbindungsstange Ø 8</b>				
		Länge	Bestell-Nr.	FB	FB	FB
		1100	9-25476-11-0-1	1	700-1600	750-1600
		1350	9-25476-14-0-1	1	1601-1850	1601-1850
		1850	9-25476-18-0-1	1	1851-2350	1851-2350
		3300	9-25476-33-0-1	1	2351-3300	2351-3300
1	1	<b>RAB GU-thermostep-Grundkörper [2]</b>	1	6-29938-**-0-*	6-29938-**-0-*	6-29938-**-0-*
1	1	<b>RAB Karton Trittschwelle [1]</b>	1	K-15877-**-0-*	K-15655-**-0-*	K-15877-**-0-*
1	2	<b>FF Karton Aufsatzschiene A [3]</b>	1	K-16395-**-0-*	K-16648-**-0-*	K-16395-**-0-*
1	1	<b>RAB Dichtungsbahn, 50 m</b>	1	9-39737-25-0-6	9-39737-25-0-6	9-39737-25-0-6
1	1	<b>m Maueranker [4]</b>	1	9-40086-00-0-1	9-40086-00-0-1	9-40086-00-0-1
2	2	<b>m Unterlage [5]</b>	1	9-43065-00-0-1	9-43065-00-0-1	9-43065-00-0-1

- [1] \* = Farbtyp: 1 = EV 1, 5 = UC 5  
 [2] \* = Farbtyp: 1 = EV 1, 5 = UC 5 (nur Gr. 50)  
 [3] \* = Farbtyp: 1 = EV 1, 5 = UC 5 (nur Gr. 25)  
 [4] = 1 Maueranker pro lfm. GU-thermostep  
 [5] = 2 Unterlagen pro lfm. GU-thermostep  
 [6] = Genauer Griffsitz nach Profilabmessung  
 [7] = Rahmenmontage senkrecht auf der Bodenschwelle stehend  
 [8] = Ab 200 kg Flügelgewicht mit Zugfeder 9-40235-05-0-0  
 [9] = Eurofutur / PremiDoor Schema E mit Zusatzkarton K-17385-00-0-0



Laufschiene, vorn  
6-30015-01-0-1

Verbindungsstange Ø 8



Laufschiene, hinten  
6-30017-01-0-1

Gummipuffer



Beutel  
Anschlagpuffer 90

# Hebeschiebebeschlag GU-934 K

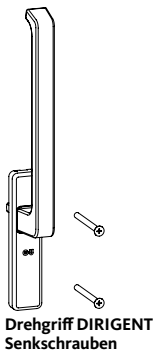
GU-thermostep



## Beschlagbedarf nach Flügelgröße für Schema A und C Profilsysteme Gealan Serie S 8000, Rehau Brillant Design S 785, Rehau Geneo

Stück	Maß- A C bezug	Bezeichnung	VE	Gealan S 8000	Rehau Brillant Design S 785	Rehau Geneo
1	2	<b>Karton Laufschuhe – GU-934</b>	1	K-16488-00-0-1	K-16488-00-0-1	K-16488-00-0-1
1	2	<b>Zusatzkarton GU-934 K</b>	1	K-16778-00-0-0	K-16744-00-0-0	K-17966-00-0-0
1	1	<b>Eckverbinder GU-thermostep [7]</b>	1	K-17116-00-0-1	K-17326-00-0-0	K-17914-00-0-1
1	2	<b>Drehgriff DIRIGENT [1]</b>	1	6-24606-00-0-*	6-24608-00-0-*	6-24606-00-0-*
1	2	<b>Schiebegriffmuschel [1]</b>	1	9-29992-01-0-*	9-29992-01-0-*	9-29992-01-0-*
1	1	<b>Dichtungsbrücke</b>	1			6-22154-06-0-0
1	1	<b>Beutel HS-Profilnutabstützung</b>	1			K-18191-00-0-0
1	1	<b>Riegelbolzen – ab FH 2300 mm</b>	1			6-22648-03-0-8
2	2	<b>Senkschraube 4,8 x 45 für Riegelbolzen</b>	1			9-13089-45-R-1
1	2	<b>FH Hebe-Getriebebeschloss GU-934 [1] [8]</b>				
		Länge G [6] Bestell-Nr.		FH	FH	
		1190 ~ 410 6-30021-11-0-*	10	859-1279	795-1215	
		1770 ~ 410 6-30021-19-0-*	10	1229-1859	1165-1795	
		2270 ~1010 6-30021-24-0-*	10	1859-2359	1795-2295	
		2670 ~1010 6-30021-28-0-*	10	2109-2759	2045-2695	
1	2	<b>FH Hebe-Getriebebeschloss GU-934 [1] [8]</b>				
		Länge G [6] Bestell-Nr.				FH
		1140 ~ 403,5 6-30021-19-0-*	10			1140-1526
		770 ~ 403,5 6-30021-11-0-*	10			1317-1737 [9]
		1550 ~1003,5 6-30021-44-0-*	10			1597-1983
		1770 ~1003,5 6-30021-24-0-*	10			1817-2203
		2020 ~1003,5 6-30021-28-0-*	10			2067-2353
		1770 ~1003,5 6-30021-24-0-*	10			2317-2700 [9]
1	2	<b>FB Verbindungsstange Ø 8</b>				
		Länge Bestell-Nr.		FB	FB	FB
		1100 9-25476-11-0-1	1	700-1600	720-1600	720-1600
		1350 9-25476-14-0-1	1	1601-1850	1601-1850	1601-1850
		1850 9-25476-18-0-1	1	1851-2350	1851-2350	1851-2350
		3300 9-25476-33-0-1	1	2351-3300	2351-3300	2351-3300
1	RAB	<b>Führungsschiene P 903 [1]</b>				
		FB Länge				
		800-1450 2900	1	9-27190-30-0-*		
		1451-1700 3400	1	9-27190-35-0-*		
		1701-1950 3900	1	9-27190-40-0-*		
		1951-2200 4400	1	9-27190-45-0-*		
		2201-2450 4900	1	9-27190-50-0-*		
		2451-3300 6600	1	9-27190-67-0-*		
1	1	<b>RAB GU-thermostep-Grundkörper [2]</b>	1	6-29938-**-0-*	6-29938-**-0-*	6-35221-**-0-* [10]
1	1	<b>RAB Abdeckprofil P 1839</b>	1			P-01839-**-0-1/6
1	1	<b>RAB Karton Führungsschiene [1]</b>	1			K-18038-**-0-*
1	1	<b>RAB Karton Trittschwelle [1]</b>	1	K-15655-**-0-*	K-16643-**-0-*	K-18015-**-0-1/5
1	2	<b>FF Karton Aufsatzschiene A [3]</b>	1	K-16393-**-0-*	K-16743-**-0-*	K-18016-**-0-1/6
1	2	<b>Beutel Zubehör A</b>	1			K-18017-00-0-1/6
1	1	<b>RAB Dichtungsbahn, 50 m</b>	1	9-39737-25-0-6	9-39737-25-0-6	9-39737-25-0-6
1	1	<b>m Maueranker [4]</b>	1	9-40086-00-0-1	9-40086-00-0-1	9-40086-00-0-1
2	2	<b>m Unterlage [5]</b>	1	9-43065-00-0-1	9-43065-00-0-1	9-43065-00-0-1

- [1] \* = Farbtyp: 1 = EV 1, 5 = UC 5  
 [2] \* = Farbtyp: 1 = EV 1, 5 = UC 5 (nur Gr. 50)  
 [3] \* = Farbtyp: 1 = EV 1, 5 = UC 5 (nur Gr. 25)  
 [4] = 1 Maueranker pro lfm. GU-thermostep  
 [5] = 2 Unterlagen pro lfm. GU-thermostep  
 [6] = Genauer Griffsitz nach Profilabmessung  
 [7] = Rahmenmontage senkrecht auf der Bodenschwelle stehend  
 [8] = Ab 200 kg Flügelgewicht mit Zugfeder 9-40235-05-0-0  
 [9] = Mit Getriebeverlängerung 500 - 6-32030-00-0-1  
 [10] = Alternativ: Bodenschwelle 6-29938-\*\*-0-\*, wenn kein Rehau Verbreiterungsprofil eingesetzt wird.



Laufschuh, vorn  
6-30015-01-0-1

Verbindungsstange Ø 8

Laufschuh, hinten  
6-30017-01-0-1

Gummipuffer

Beutel  
Anschlagpuffer 90

# Hebeschiebebeschlag GU-934 K

GU-thermostep



## Beschlagbedarf nach Flügelgröße für Schema A und C Profilsysteme Roplasto 4001, Salamander iD, Schüco Corona CT 70

Stück	Maß- A C bezug	Bezeichnung	VE	Roplasto 4001	Salamander iD	Schüco Corona CT 70
1	2	<b>Karton Laufschuhe – GU-934</b>	1	K-16488-00-0-1	K-16488-00-0-1	K-16488-00-0-1
1	2	<b>Zusatzkarton GU-934 K</b>	1	K-16778-00-0-0	K-16417-00-0-0	K-16642-00-0-0
1	2	<b>Beutel Obere Führung</b>	1			K-16578-00-0-6
1	1	<b>Eckverbinder GU-thermostep [7]</b>	1			K-16726-00-0-1
1	2	<b>Drehgriff DIRIGENT [1]</b>	1	6-24606-00-0-*	6-24608-00-0-*	6-24606-00-0-*
1	2	<b>Schiebegriffmuschel [1]</b>	1	9-29992-01-0-*	9-29992-01-0-*	9-29992-01-0-*
1	2	<b>FH Hebe-Getriebschloss GU-934 [1] [8]</b>			FH	FH
		Länge G [6]				
		1190 ~ 410	6-30021-11-0-*	10 859-1279	853-1273	804-1224
		1770 ~ 410	6-30021-19-0-*	10 1229-1859	1223-1853	1174-1804
		2270 ~1010	6-30021-24-0-*	10 1859-2359	1853-2353	1804-2303
		2670 ~1010	6-30021-28-0-*	10 2109-2759	2103-2753	2054-2704
1	2	<b>FB Verbindungsstange Ø 8</b>			FB	FB
		Länge	Bestell-Nr.			
		1100	9-25476-11-0-1	1 700-1600	720-1600	720-1600
		1350	9-25476-14-0-1	1 1601-1850	1601-1850	1601-1850
		1850	9-25476-18-0-1	1 1851-2350	1851-2350	1851-2350
		3300	9-25476-33-0-1	1 2351-3300	2351-3300	2351-3300
1	RAB	<b>Führungsschiene P 903 [1]</b>				
		FB	Länge			
		800-1450	2900	1 9-27190-30-0-*		
		1451-1700	3400	1 9-27190-35-0-*		
		1701-1950	3900	1 9-27190-40-0-*		
		1951-2200	4400	1 9-27190-45-0-*		
		2201-2450	4900	1 9-27190-50-0-*		
		2451-3300	6600	1 9-27190-67-0-*		
1	1	RAB <b>GU-thermostep-Grundkörper [2]</b>	1	6-29938-**-0-*	6-29938-**-0-*	6-29938-**-0-*
1	1	RAB <b>Karton Trittschwelle [1]</b>	1	K-15655-**-0-*	K-15655-**-0-*	K-16643-**-0-*
1	2	FF <b>Karton Aufsatzschiene A [3]</b>	1	K-16393-**-0-*	K-16393-**-0-*	K-16644-**-0-*
1	2	RAB <b>Laufschiene 10 P 1659</b>	1			9-39330-**-0-*
1	1	RAB <b>Dichtungsbahn, 50 m</b>	1	9-39737-25-0-6	9-39737-25-0-6	9-39737-25-0-6
1	1	m <b>Maueranker [4]</b>	1	9-40086-00-0-1	9-40086-00-0-1	9-40086-00-0-1
2	2	m <b>Unterlage [5]</b>	1	9-43065-00-0-1	9-43065-00-0-1	9-43065-00-0-1

[1] \* = Farbtyp: 1 = EV 1, 5 = UC 5

[3] \* = Farbtyp: 1 = EV 1, 5 = UC 5 (nur Gr. 25)

[4] = 1 Maueranker pro lfm. GU-thermostep

[5] = 2 Unterlagen pro lfm. GU-thermostep

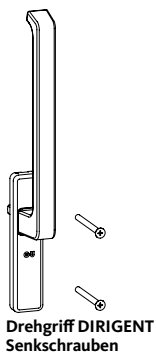
[7] = Rahmenmontage senkrecht auf der Bodenschwelle stehend

[2] \* = Farbtyp: 1 = EV 1, 5 = UC 5 (nur Gr. 50)

[4] = 1 Maueranker pro lfm. GU-thermostep

[6] = Genauer Griffsitz nach Profilabmessung

[8] = Ab 200 kg Flügelgewicht mit Zugfeder 9-40235-05-0-0



Laufschuh, vorn  
6-30015-01-0-1

Verbindungsstange Ø 8



Gummipuffer



Beutel Anschlagpuffer 90

# Hebeschiebebeschlag GU-934 K

GU-thermostep



## Beschlagbedarf nach Flügelgröße für Schema A und C Profilsysteme Inoutic AD (Thyssen AD), Veka Slide, Veka Softline 58

Stück	Maß- A C bezug	Bezeichnung	VE	Inoutic AD (Thyssen AD)	Veka Slide	Veka Softline 58
1	2	<b>Karton Laufschuhe – GU-934</b>	1	K-16488-00-0-1	K-16488-00-0-1	K-16488-00-0-1
1	2	<b>Zusatzkarton GU-934 K</b>	1	K-16634-00-0-0 [9]		K-16474-00-0-0
1		<b>Zusatzkarton GU-934 K A</b>	1		K-18002-00-0-0	
1	1	<b>Zusatzkarton GU-934 K C</b>	1		K-18011-00-0-0	
1		<b>Eckverbinder GU-thermostep A [7]</b>	1		K-17871-00-0-*	
1	1	<b>Eckverbinder GU-thermostep C [7]</b>	1		K-17871-10-0-*	
1	2	<b>Drehgriff DIRIGENT [1]</b>	1	6-24606-00-0-*	6-24608-00-0-*	6-24608-00-0-*
1	2	<b>Schiebegriffmuschel [1]</b>	1	9-29992-02-0-*	9-29992-02-0-*	
3		<b>Gewindeplatte</b>	1			9-24414-00-0-0
6		<b>Senkschrauben M 5 x 20</b>	1			9-13133-20-0-0
1	2	FH <b>Hebe-Getriebebeschloss GU-934 [1] [8]</b>				
		Länge G [6]		FH	FH	FH
		1190 ~ 410	6-30021-11-0-*	10	830-1250	815-1235
		1770 ~ 410	6-30021-19-0-*	10	1200-1830	1185-1815
		2270 ~1010	6-30021-24-0-*	10	1830-2330	1815-2315
		2670 ~1010	6-30021-28-0-*	10	2080-2730	2065-2715
1	2	FH <b>Hebe-Getriebebeschloss GU-934 [1] [8]</b>				
		Länge G [6]		FH	FH	FH
		1190 ~ 410	6-30019-11-0-*	10	850-1270	
		1770 ~ 410	6-30019-19-0-*	10	1220-1850	
		2270 ~1010	6-30021-19-0-*	10	1850-2350	
		2670 ~1010	6-30021-19-0-*	10	2100-2750	
1	2	FB <b>Verbindungsstange Ø 8</b>				
		Länge	Bestell-Nr.	FB	FB	FB
		1100	9-25476-11-0-1	1	720-1600	720-1600
		1350	9-25476-14-0-1	1	1601-1850	1601-1850
		1850	9-25476-18-0-1	1	1851-2350	1851-2350
		3300	9-25476-33-0-1	1	2351-3300	2351-3300
1	1	RAB <b>GU-thermostep-Grundkörper [2]</b>	1	6-29938-**-0-*	6-29938-**-0-*	6-29938-**-0-*
1	1	RAB <b>Karton Trittschwelle [1]</b>	1	K-15875-**-0-*	K-18004-**-0-*	K-15657-**-0-*
1	1	RAB <b>Dichtband für Festfeld</b>	1		9-47108-00-0-6	
1	2	FF <b>Karton Aufsatzschiene A [3]</b>	1	K-16389-**-0-*	K-18005-**-0-1	K-15662-**-0-*
1	2	<b>Beutel Zubehör A</b>	1		K-18006-00-0-1	
1	1	RAB <b>Dichtungsbahn, 50 m</b>	1	9-39737-25-0-6	9-39737-25-0-6	9-39737-25-0-6
1	1	m <b>Maueranker [4]</b>	1	9-40086-00-0-1	9-40086-00-0-1	9-40086-00-0-1
2	2	m <b>Unterlage [5]</b>	1	9-43065-00-0-1	9-43065-00-0-1	9-43065-00-0-1

[1] \* = Farbtyp: 1 = EV 1, 5 = UC 5  
 [2] \* = Farbtyp: 1 = EV 1, 5 = UC 5 (nur Gr. 50)  
 [3] \* = Farbtyp: 1 = EV 1, 5 = UC 5 (nur Gr. 25)  
 [4] = 1 Maueranker pro lfm. GU-thermostep  
 [5] = 2 Unterlagen pro lfm. GU-thermostep  
 [6] = Genauer Griffsitz nach Profilabmessung  
 [7] = Rahmenmontage senkrecht auf der Bodenschwelle stehend  
 [8] = Ab 200 kg Flügelgewicht mit Zugfeder 9-40235-05-0-0  
 [9] = Bei Verwendung der Bodenschwelle Thyssen bitte Zusatzkarton K-17580-00-0-0 bestellen.



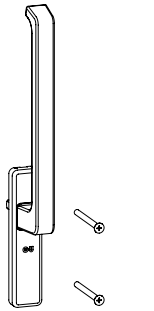
Riegelbolzen

Riegelbolzen  
Schema C



Schiebegriffmuschel

Hebe-  
Getriebe-  
schloss



Drehgriff DIRIGENT  
Senkschrauben

Abdeckkappe

Riegelbolzen

Laufschuh, vorn  
6-30015-01-0-1

Verbindungsstange Ø 8



Laufschuh, hinten  
6-30017-01-0-1



Gummipuffer



Beutel  
Anschlagpuffer 90

# Hebeschiebebeschlag GU-934 K

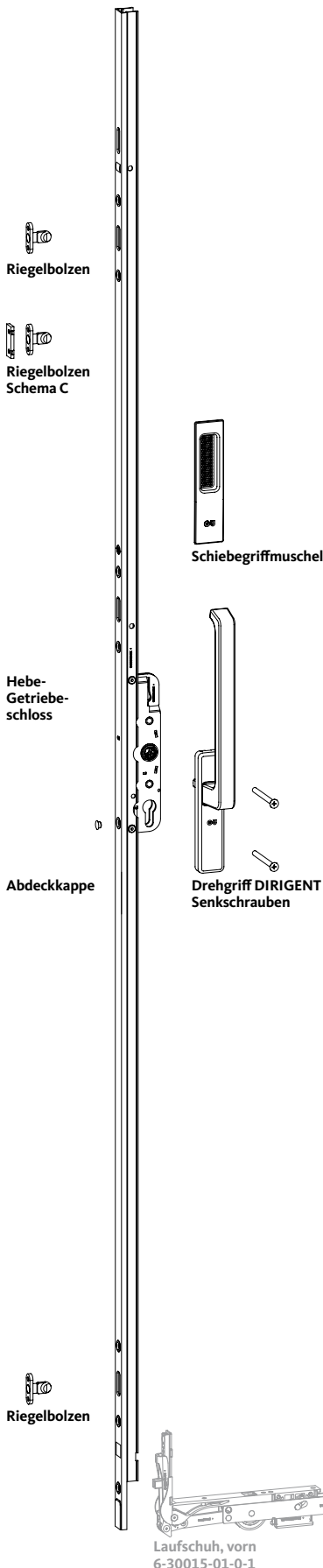
GU-thermostep



## Beschlagbedarf nach Flügelgröße für Schema A und C Profilsysteme Veka Softline 70, Veka Topline

Stück	Maß- A C	Bezeichnung bezug	VE	Veka Softline 70 Veka Topline
1	2	<b>Karton Laufschuhe – GU-934</b>	1	K-16488-00-0-1
1	2	<b>Zusatzkarton GU-934 K</b>	1	K-15517-00-0-0
1	1	<b>Eckverbinder GU-thermostep [7]</b>	1	K-17287-00-0-1
1	2	<b>Drehgriff DIRIGENT [1]</b>	1	6-24606-00-0-*
1	2	<b>FH Hebe-Getriebschloss GU-934 [1] [8]</b>		
		Länge G [6]	Bestell-Nr.	FH
		1190 ~ 410	6-30021-11-0-*	10 829-1249
		1770 ~ 410	6-30021-19-0-*	10 1199-1829
		2270 ~ 1010	6-30021-24-0-*	10 1829-2329
		2670 ~ 1010	6-30021-28-0-*	10 2079-2729
1	2	<b>FB Verbindungsstange Ø 8</b>		
		Länge	Bestell-Nr.	FB
		1100	9-25476-11-0-1	1 720-1600
		1350	9-25476-14-0-1	1 1601-1850
		1850	9-25476-18-0-1	1 1851-2350
		3300	9-25476-33-0-1	1 2351-3300
1	1	<b>RAB GU-thermostep-Grundkörper [2]</b>	1	6-29938-**-0-*
1	1	<b>RAB Karton Trittschwelle [1]</b>	1	K-15659-**-0-*
1	2	<b>FF Karton Aufsatzschiene A [3]</b>	1	K-15664-**-0-*
1	1	<b>RAB Dichtungsbahn, 50 m</b>	1	9-39737-25-0-6
1	1	<b>m Maueranker [4]</b>	1	9-40086-00-0-1
2	2	<b>m Unterlage [5]</b>	1	9-43065-00-0-1

- [1] \* = Farbtyp: 1 = EV 1, 5 = UC 5  
 [2] \* = Farbtyp: 1 = EV 1, 5 = UC 5 (nur Gr. 25)  
 [3] \* = Farbtyp: 1 = EV 1, 5 = UC 5 (nur Gr. 25)  
 [4] = 1 Maueranker pro lfm. GU-thermostep  
 [5] = 2 Unterlagen pro lfm. GU-thermostep  
 [6] = Genauer Griffsitz nach Profilabmessung  
 [7] = Rahmenmontage senkrecht auf der Bodenschwelle stehend  
 [8] = Ab 200 kg Flügelgewicht mit Zugfeder 9-40235-05-0-0



F



## Beschlagbedarf nach Flügelgröße für Schema A und C Profilsysteme Profex, Wymar

Stück A	Maß- bezug	Bezeichnung	VE	Profex	Wymar
1		<b>Karton Laufschuhe – GU-937</b>	1	K-16721-00-0-1	K-16493-00-0-1
1		<b>Karton Eckverbinder</b>	1		K-17814-00-0-1
1		<b>Drehgriff DIRIGENT [1]</b>	1	6-24608-00-0-*	6-24608-00-0-*
1	FH	<b>Hebe-Getriebebeschloss GU-937 [1]</b>			
		Länge G [2]		FH	FH
		1190 ~ 410 6-30019-11-0-*	10	820-1240	820-1240
		1770 ~ 410 6-30019-19-0-*	10	1190-1820	1190-1820
		2270 ~1010 6-30019-24-0-*	10	1821-2320	1821-2320
		2670 ~1010 6-30019-28-0-*	10	2070-2720	2070-2720
1	FB	<b>Verbindungsstange Ø 8</b>			
		Länge		FB	FB
		1100 9-25476-11-0-1	1	620-1600	620-1600
		1350 9-25476-14-0-1	1	1601-1850	1601-1850
		1850 9-25476-18-0-1	1	1851-2350	1851-2350
		3300 9-25476-33-0-1	1	2351-3300	2351-3300

[1] \* = Farbtyp: 1 = EV 1, 5 = UC 5

[2] = Genaue Griff Sitz nach Profilabmessung



Riegelbolzen

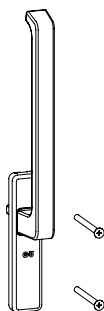


Riegelbolzen  
Schema C



Schiebegriffmuschel

Hebe-  
Getriebe-  
schloss

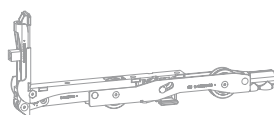


Drehgriff DIRIGENT  
Senkschrauben

Abdeckkappe



Riegelbolzen



Laufschuh, vorn  
6-30823-03-0-1

Verbindungsstange Ø 8



Laufschuh, hinten  
6-30824-03-0-1



Gummipuffer



Beutel  
Anschlagpuffer 90



# Bodenschwelle GU-thermostep – Garnituren

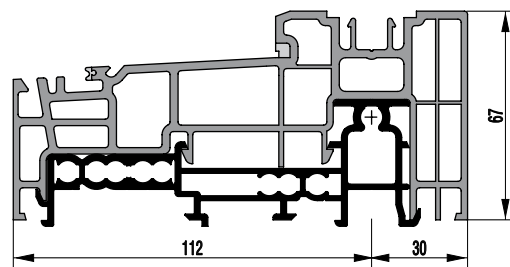


Aluplast Ideal 4000 – Schema A, C, D und F



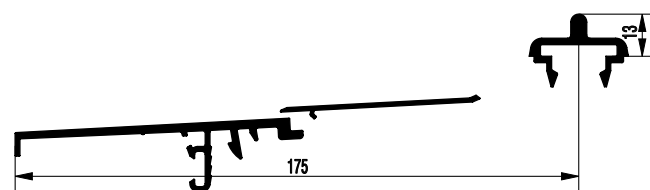
## Beschlagbedarf nach Flügelbreite für Schema A, C, D und F

Stück	Bezeichnung	VE	Bestell-Nr.
A	C	D	F
<b>GU-thermostep-Grundkörper</b>			
FB Länge = RAB			
1	1		-1450 3000 1 6-29938-30-0-1
	1	1	6700 1 6-29938-67-0-1/5
1	1		1451-1700 3500 1 6-29938-35-0-1/5
1	1		1701-1950 4000 1 6-29938-40-0-1
1	1		1951-2200 4500 1 6-29938-45-0-1
1	1		2201-2450 5000 1 6-29938-50-0-1/5



GU-thermostep-Grundkörper

<b>Karton Trittschwelle 13/175</b>			
FB Länge = RAB			
1			-1450 3000 1 K-15877-30-0-1
	2		6000 1 K-15877-30-0-1
1			1451-1700 3500 1 K-15877-35-0-1/5
1			1701-1950 4000 1 K-15877-40-0-1
1			1951-2200 4500 1 K-15877-45-0-1
1			2201-2450 5000 1 K-15877-50-0-1/5



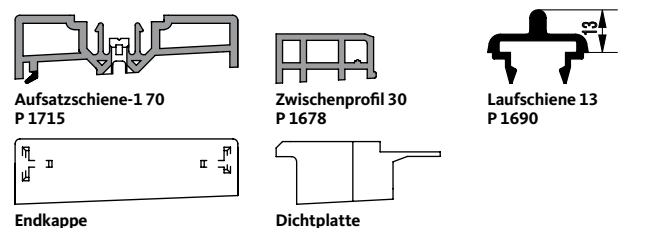
Wetterprofil 175 P 1676

Trittschwelle P 1642 (1/2 Länge)

Laufschiene 13 P 1690

F

<b>Karton Aufsatzschiene A</b>			
FB Länge = FB			
1	2		-1450 1500 1 K-16395-15-0-1
1			1451-1950 2000 1 K-16395-20-0-1
1			1951-2450 2500 1 K-16395-25-0-1
Im Karton Aufsatzschiene A enthalten			
<b>Beutel Zubehör A</b> 1 K-16411-00-0-1/6			
Einzelteile			
1 Endkappe			9-42788-00-L-1
1 Endkappe			9-42788-00-R-1
1 Dichtplatte			9-42998-00-0-6



Aufsatzschiene-170 P 1715

Zwischenprofil 30 P 1678

Laufschiene 13 P 1690

Endkappe

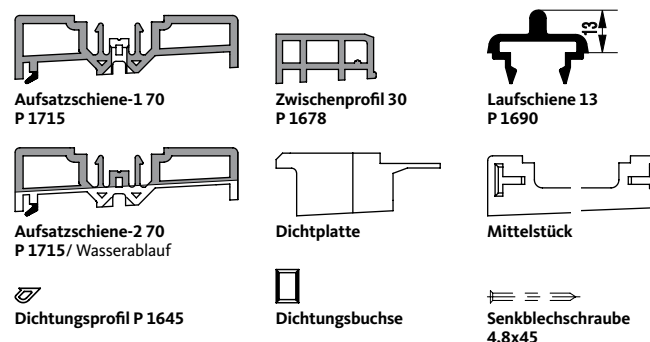
Dichtplatte

<b>Wetterprofil 175 P 1676</b>			
FB Länge = RAB			
1	2		-1450 3000 1 9-40381-30-0-1
1	2		1451-1700 3500 1 9-40381-35-0-1
1			1701-1950 4000 1 9-40381-40-0-1
1			1951-2200 4500 1 9-40381-45-0-1
1			2201-2450 5000 1 9-40381-50-0-1



Wetterprofil 175 P 1676

<b>Karton Aufsatzschiene D</b>			
FB Länge = FB			
1	2		-1450 1500 1 K-16396-15-0-1
1	2		1451-1950 2000 1 K-16396-20-0-1
1			1951-2450 2500 1 K-16396-25-0-1
Im Karton Aufsatzschiene D enthalten			
<b>Beutel Zubehör D</b> 1 K-16412-00-0-1/6			
Einzelteile			
1 Mittelstück			9-42787-00-0-1
1 Dichtplatte			9-42998-00-0-6
16 Dichtungsbuchse			9-39327-00-0-0
23 Senkblechschraube 4,8x45			9-13089-45-R-1



Aufsatzschiene-170 P 1715

Zwischenprofil 30 P 1678

Laufschiene 13 P 1690

Aufsatzschiene-270 P 1715/ Wasserablauf

Dichtplatte

Mittelstück

Dichtungsprofil P 1645

Dichtungsbuchse

Senkblechschraube 4,8x45

2,5	5		<b>Decorfolie, braun – 10 lfm.</b> 1 9-40858-00-0-5
(nur bei UC 5)			

<b>Laufschiene 13 P 1690</b>			
FB Länge = RAB			
1	1		-2450 6700 1 9-41254-67-0-1



Laufschiene 13 P 1690

**Anmerkung:**  
Maximale Rahmenbreite 6700 mm – Hinweise des Profilverstellers beachten.

# Bodenschwelle GU-thermostep – Garnituren

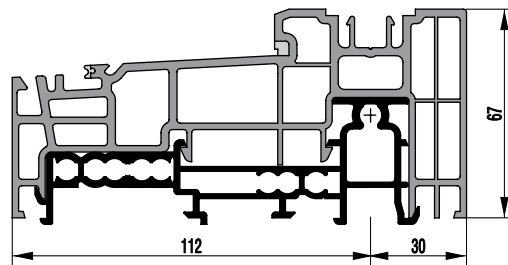


Deceuninck – Schema A, C, D und F



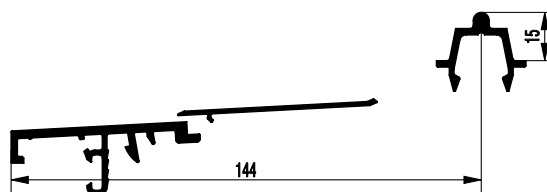
## Beschlagbedarf nach Flügelbreite für Schema A, C, D und F

Stück	Bezeichnung	VE	Bestell-Nr.		
A	C	D	F		
<b>GU-thermostep-Grundkörper</b>					
FB Länge = RAB					
1	1	-1450	3000	1	6-29938-30-0-1
	1		6700	1	6-29938-67-0-1/5
1	1	1451-1700	3500	1	6-29938-35-0-1/5
1	1	1701-1950	4000	1	6-29938-40-0-1
1	1	1951-2200	4500	1	6-29938-45-0-1
1	1	2201-2450	5000	1	6-29938-50-0-1/5



GU-thermostep-Grundkörper

<b>Karton Trittschwelle 15/144</b>					
FB Länge = RAB					
1		-1450	3000	1	K-15655-30-0-1
	2		6000	1	K-15655-30-0-1
1		1451-1700	3500	1	K-15655-35-0-1/5
1		1701-1950	4000	1	K-15655-40-0-1
1		1951-2200	4500	1	K-15655-45-0-1
1		2201-2450	5000	1	K-15655-50-0-1/5

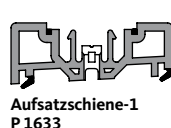


Wetterprofil 144 P 1639

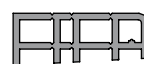
Trittschwelle P 1642 (½ Länge)

Laufschiene 15 P 1635

<b>Karton Aufsatzschiene A</b>					
FB Länge = FB					
1	2	-1450	1500	1	K-16648-15-0-1
1		1451-1950	2000	1	K-16648-20-0-1
1		1951-2450	2500	1	K-16648-25-0-1
Im Karton Aufsatzschiene A enthalten					
<b>Beutel Zubehör A</b>					
Einzelteile					
1 Endkappe					
9-40295-00-L-1/6					
1 Endkappe					
9-40295-00-R-1/6					
1 Dichtplatte					
9-40886-00-0-6					



Aufsatzschiene-1 P 1633



Zwischenprofil 41 P 1641



Laufschiene 15 P 1635

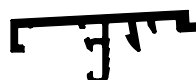


Endkappe



Dichtplatte

<b>Wetterprofil 144 P 1639</b>					
FB Länge = RAB					
1	2	-1450	3000	1	9-39615-30-0-1
1	2	1451-1700	3500	1	9-39615-35-0-1
1		1701-1950	4000	1	9-39615-40-0-1
1		1951-2200	4500	1	9-39615-45-0-1
1		2201-2450	5000	1	9-39615-50-0-1/5



Wetterprofil 144 P 1639

<b>Karton Aufsatzschiene D</b>					
FB Länge = FB					
1	2	-1450	1500	1	K-16649-15-0-1
1	2	1451-1950	2000	1	K-16649-20-0-1
1		1951-2450	2500	1	K-16649-25-0-1
Im Karton Aufsatzschiene D enthalten					
<b>Beutel Zubehör D</b>					
Einzelteile					
1 Mittelstück					
9-40293-00-0-1/6					
1 Dichtplatte					
9-40886-00-0-6					
16 Dichtungsbuchse					
9-39327-00-0-0					
23 Senkblechschraube 4,8x45					
9-13089-45-R-1					



Aufsatzschiene-1 P 1633



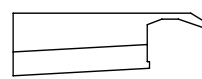
Zwischenprofil 41 P 1641



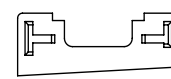
Laufschiene 15 P 1635



Aufsatzschiene-2 P 1633 / Wasserablauf



Dichtplatte



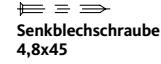
Mittelstück



Dichtungsprofil P 1645



Dichtungsbuchse



Senkblechschraube 4,8x45

2,5	5	<b>Decorfolie, braun</b> – 10 lfm. (nur bei UC 5)		1	9-40858-00-0-5
-----	---	--	--	---	----------------

<b>Laufschiene 15 P 1635</b>					
FB Länge = RAB					
1		-1450	3000	1	9-39311-30-0-1
	1		6700	1	9-39311-67-0-1
1		1451-1700	3500	1	9-39311-35-0-1
1		1701-1950	4000	1	9-39311-40-0-1
1		1951-2200	4500	1	9-39311-45-0-1
1		2201-2450	5000	1	9-39311-50-0-1/5



Laufschiene 15 P 1635

### Anmerkungen:

Maximale Rahmenbreite 6700 mm – Hinweise des Profilverstellers beachten.  
Verlängerungen für Wetterprofil 144 siehe Seite 289.

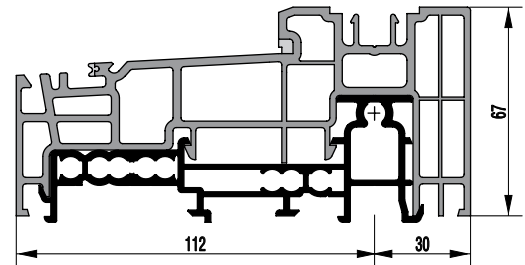
# Bodenschwelle GU-thermostep – Garnituren

EuroFutur / PremiDoor – Schema A, C, D und F



## Beschlagbedarf nach Flügelbreite für Schema A, C, D und F

Stück	Bezeichnung	VE	Bestell-Nr.
A	C	D	F
<b>GU-thermostep-Grundkörper</b>			
	FB	Länge = RAB	
1	1	-1450 3000	1 6-29938-30-0-1
	1	6700	1 6-29938-67-0-1/5
1	1	1451-1700 3500	1 6-29938-35-0-1/5
1	1	1701-1950 4000	1 6-29938-40-0-1
1	1	1951-2200 4500	1 6-29938-45-0-1
1	1	2201-2450 5000	1 6-29938-50-0-1/5
<b>Karton Trittschwelle 13/175</b>			
	FB	Länge = RAB	
1	2	-1450 3000	1 K-15877-30-0-1
		6000	1 K-15877-30-0-1
1		1451-1700 3500	1 K-15877-35-0-1/5
1		1701-1950 4000	1 K-15877-40-0-1
1		1951-2200 4500	1 K-15877-45-0-1
1		2201-2450 5000	1 K-15877-50-0-1/5
<b>Karton Aufsatzschiene A</b>			
	FB	Länge = FB	
1	2	-1450 1500	1 K-16395-15-0-1
1		1451-1950 2000	1 K-16395-20-0-1
1		1951-2450 2500	1 K-16395-25-0-1
Im Karton Aufsatzschiene A enthalten			
<b>Beutel Zubehör A</b>			
Einzelteile			1 K-16411-00-0-1
1 Endkappe			9-42788-00-L-1
1 Endkappe			9-42788-00-R-1
1 Dichtplatte			9-42998-00-0-6
<b>Wetterprofil 175 P 1676</b>			
	FB	Länge = RAB	
1	2	-1450 3000	1 9-40381-30-0-1
1	2	1451-1700 3500	1 9-40381-35-0-1
1		1701-1950 4000	1 9-40381-40-0-1
1		1951-2200 4500	1 9-40381-45-0-1
1		2201-2450 5000	1 9-40381-50-0-1
<b>Karton Aufsatzschiene D</b>			
	FB	Länge = FB	
1	2	-1450 1500	1 K-16396-15-0-1
1	2	1451-1950 2000	1 K-16396-20-0-1
1		1951-2450 2500	1 K-16396-25-0-1
Im Karton Aufsatzschiene D enthalten			
<b>Beutel Zubehör D</b>			
Einzelteile			1 K-16412-00-0-1
1 Mittelstück			9-42787-00-0-1
1 Dichtplatte			9-42998-00-0-6
16 Dichtungsbuchse			9-39327-00-0-0
23 Senkblechschraube 4,8x45			9-13089-45-R-1
2,5	5	<b>Decorfolie, braun – 10 lfm.</b> (nur bei UC 5)	1 9-40858-00-0-5
<b>Laufschiene 13 P 1690</b>			
	FB	Länge = RAB	
1	1	-2450 6700	1 9-41254-67-0-1



GU-thermostep-Grundkörper



Wetterprofil 175  
P 1676

Trittschwelle  
P 1642 (1/2 Länge)

Laufschiene 13  
P 1690



Aufsatzschiene-170  
P 1715



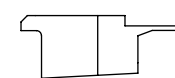
Zwischenprofil 30  
P 1678



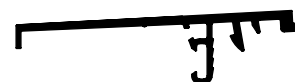
Laufschiene 13  
P 1690



Endkappe



Dichtplatte



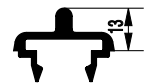
Wetterprofil 175  
P 1676



Aufsatzschiene-170  
P 1715



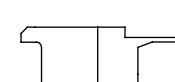
Zwischenprofil 30  
P 1678



Laufschiene 13  
P 1690



Aufsatzschiene-270  
P 1715/ Wasserablauf



Dichtplatte



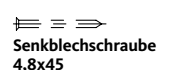
Mittelstück



Dichtungsprofil P 1645



Dichtungsbuchse



Senkblechschraube  
4,8x45



Laufschiene 13  
P 1690

[1] = Beschlagbedarf für Schema E auf Anfrage

**Anmerkung:**  
Maximale Rahmenbreite 6700 mm – Hinweise des Profilverstellers beachten.

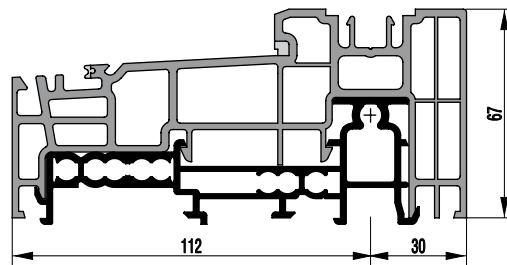
# Bodenschwelle GU-thermostep – Garnituren

Gealan 8000 – Schema A und C



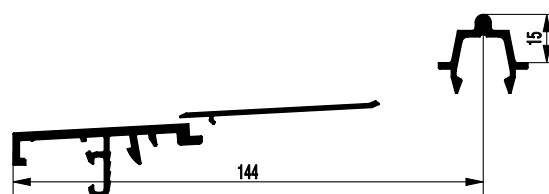
## Beschlagbedarf nach Flügelbreite für Schema A, C, D und F

Stück	Bezeichnung	VE	Bestell-Nr.
A C			
<b>GU-thermostep-Grundkörper</b>			
	FB	Länge = RAB	
1	-1450	3000	1 6-29938-30-0-1
1		6700	1 6-29938-67-0-1/5
1	1451-1700	3500	1 6-29938-35-0-1/5
1	1701-1950	4000	1 6-29938-40-0-1
1	1951-2200	4500	1 6-29938-45-0-1
1	2201-2450	5000	1 6-29938-50-0-1/5



GU-thermostep-Grundkörper

<b>Karton Trittschwelle 15/144</b>			
	FB	Länge = RAB	
1	-1450	3000	1 K-15655-30-0-1
2		6000	1 K-15655-30-0-1
1	1451-1700	3500	1 K-15655-35-0-1/5
1	1701-1950	4000	1 K-15655-40-0-1
1	1951-2200	4500	1 K-15655-45-0-1
1	2201-2450	5000	1 K-15655-50-0-1/5

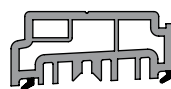


Wetterprofil 144  
P 1639

Trittschwelle  
P 1642 (½ Länge)

Laufschiene 15  
P 1635

<b>Karton Aufsatzschiene A</b>			
	FB	Länge = FB	
1	-1450	1500	1 K-16393-15-0-1
1	1451-1950	2000	1 K-16393-20-0-1
1	1951-2450	2500	1 K-16393-25-0-1/5
Im Karton Aufsatzschiene A enthalten			
<b>Beutel Zubehör A</b>			
1 K-16409-00-0-1/6 Einzelteile			
1 Dichtplatte 9-45633-00-0-6			
1 Dichtplatte Aufsatzschiene 9-44559-00-L-6			
1 Dichtplatte Aufsatzschiene 9-44559-00-R-6			
1 Endkappe links 9-39328-00-L-1/6			
1 Endkappe rechts 9-39328-00-R-1/6			



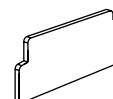
Aufsatzschiene  
P 1634



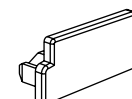
Zwischenprofil 41  
P 1641



Dichtplatte



Dichtplatte



Endkappe

### Anmerkungen:

Maximale Rahmenbreite 6700 mm – Hinweise des Profilverstellers beachten.  
Verlängerungen für Wetterprofil 144 siehe Seite 289.

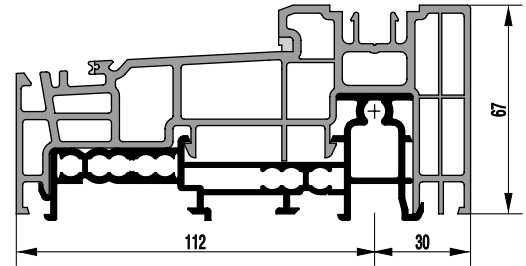
# Bodenschwelle GU-thermostep – Garnituren

Rehau Brillant Design S 785 – Schema A und C



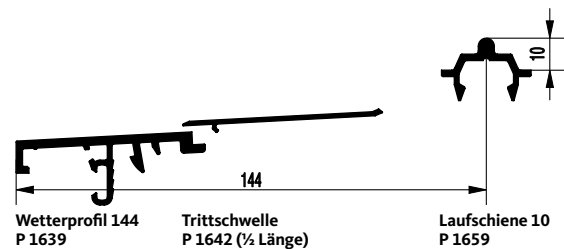
## Beschlagbedarf nach Flügelbreite für Schema A und C

Stück A C	Bezeichnung	VE	Bestell-Nr.
<b>GU-thermostep-Grundkörper</b>			
	FB Länge = RAB		
1	-1450 3000	1	6-29938-30-0-1
1	6700	1	6-29938-67-0-1/5
1	1451-1700 3500	1	6-29938-35-0-1/5
1	1701-1950 4000	1	6-29938-40-0-1
1	1951-2200 4500	1	6-29938-45-0-1
1	2201-2450 5000	1	6-29938-50-0-1/5

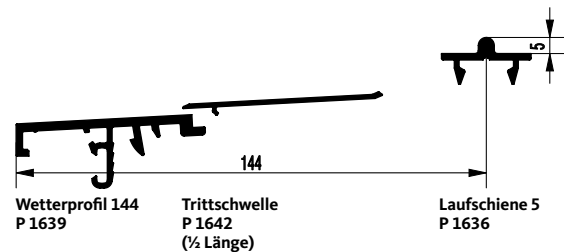


GU-thermostep-Grundkörper

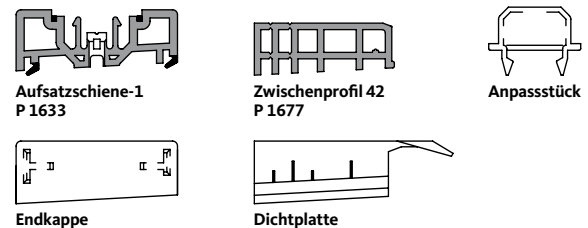
<b>Karton Trittschwelle 10/144</b>			
	FB Länge = RAB		
1	-1450 3000	1	K-16643-30-0-1
2	6000	1	K-16643-30-0-1
1	1451-1700 3500	1	K-16643-35-0-1/5
1	1701-1950 4000	1	K-16643-40-0-1
1	1951-2200 4500	1	K-16643-45-0-1
1	2201-2450 5000	1	K-16643-50-0-1/5



alternativ: <b>Karton Trittschwelle 5/144 [1]</b>			
	FB Länge = RAB		
1	-1450 3000	1	K-15658-30-0-1
2	6000	1	K-15658-30-0-1
1	1451-1700 3500	1	K-15658-35-0-1/5
1	1701-1950 4000	1	K-15658-40-0-1
1	1951-2200 4500	1	K-15658-45-0-1
1	2201-2450 5000	1	K-15658-50-0-1/5



<b>Karton Aufsatzschiene A</b>			
	FB Länge = FB		
1	2 -1450 1500	1	K-16743-15-0-1
1	1451-1950 2000	1	K-16743-20-0-1
1	1951-2450 2500	1	K-16743-25-0-1
Im Karton Aufsatzschiene A enthalten			
<b>Beutel Zubehör A</b>		1	K-16742-00-0-1/6
Einzelteile			
6 Anpassstück		9-40414-00-0-1	
1 Endkappe		9-40295-00-L-1/6	
1 Endkappe		9-40295-00-R-1/6	
1 Dichtplatte		9-39321-00-0-6	



[1] = Bei Verwendung der Laufschiene 5 P 1636 Laufschuhe unterlegen:  
 1 Unterlage für Laufschuh vorn 9-41680-05-0-1  
 1 Unterlage für Laufschuh hinten 9-41681-05-0-1

### Anmerkungen:

Maximale Rahmenbreite 6700 mm – Hinweise des Profilherstellers beachten.  
 Verlängerungen für Wetterprofil 144 siehe Seite 289.

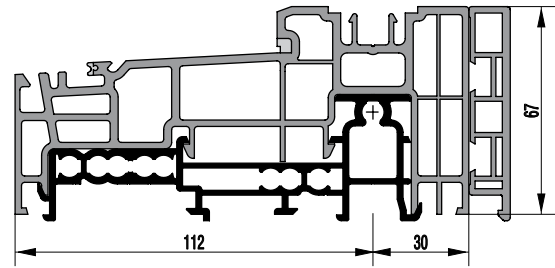
# Bodenschwelle GU-thermostep – Garnituren

Rehau Geneo – Schema A und C

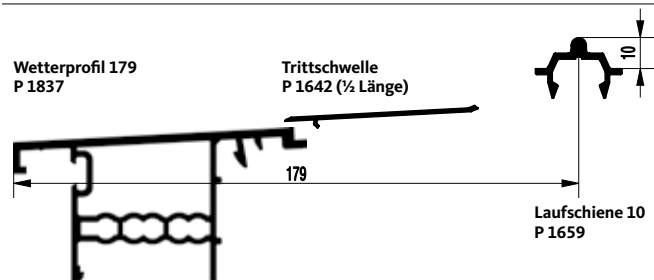


## Beschlagbedarf nach Flügelbreite für Schema A, C, D und F

Stück	Bezeichnung				VE	Bestell-Nr.
A	C	D	F			
<b>GU-thermostep-Grundkörper</b>						
FB Länge = RAB						
1	1			-1450	3000	1 6-29938-30-0-1
	1	1			6700	1 6-29938-67-0-1/5
1	1			1451-1700	3500	1 6-29938-35-0-1/5
1	1			1701-1950	4000	1 6-29938-40-0-1
1	1			1951-2200	4500	1 6-29938-45-0-1
1	1			2201-2450	5000	1 6-29938-50-0-1/5
<b>Abdeckprofil P 1839</b>						
FB Länge = RAB						
1	1	1	1	-2450	5000	1 P-01839-50-0-1
<b>Karton Trittschwelle</b>						
FB Länge = RAB						
1				-1450	3000	1 K-18015-30-0-1/5
	2				6000	1 K-18015-30-0-1/5
1				1451-1700	3500	1 K-18015-35-0-1/5
1				1701-1950	4000	1 K-18015-40-0-1/5
1				1951-2200	4500	1 K-18015-45-0-1/5
1				2201-2450	5000	1 K-18015-50-0-1/5
<b>Karton Aufsatzschiene A</b>						
FB Länge = FB						
1	2			-1450	1500	1 K-18016-15-0-1/6
1				1451-1950	2000	1 K-18016-20-0-1/6
1				1951-2450	2500	1 K-18016-25-0-1/6
1	2			<b>Beutel Zubehör A Einzelteile</b>		1 K-18017-00-0-1/6
				1 Abstandsprofil P 1843		P-01843-01-0-1
				1 Dichtplatte Abdeckprofil Geneo		9-47243-01-0-7
				1 Dichtplatte		9-45684-00-0-6
				1 Dichtungsbrücke		6-22154-06-0-0
				2 Dichtplatte Aufsatzschiene li. / re.		9-46063-00-L/R-7
				2 Endkappe 70 links / rechts		9-42788-00-L/R-1
<b>Wetterprofil 179 P 1837</b>						
FB Länge = RAB						
1	2			-1450	3000	1 9-45646-30-0-1/5
1	2			1451-1700	3500	1 9-45646-35-0-1/5
1				1701-1950	4000	1 9-45646-40-0-1/5
1				1951-2200	4500	1 9-45646-45-0-1/5
1				2201-2450	5000	1 9-45646-50-0-1/5
<b>Karton Aufsatzschiene D</b>						
FB Länge = FB						
1	2			-1450	1500	1 K-18020-15-0-1/6
1	2			1451-1950	2000	1 K-18020-20-0-1/6
1				1951-2450	2500	1 K-18020-25-0-1/6
				Im Karton Aufsatzschiene D enthalten		
				<b>Beutel Zubehör D Einzelteile</b>		1 K-18021-00-0-1/6
				1 Mittelstück 70		9-42787-00-0-1
				1 Dichtplatte Abdeckprofil Geneo		9-47243-01-0-7
				1 Dichtplatte Laufschiene		9-44739-10-0-6
				1 Dichtplatte Laufschiennut Geneo		9-47245-00-0-6
				1 Dichtungsbrücke		6-22154-01-0-0
				2 Dichtungsbrücke		6-22154-08-0-0
				2 Dichtplatte Aufsatzschiene li. / re.		9-46063-00-L/R-7
				2 Endkappe 70 links / rechts		9-42788-00-L/R-1
				16 Dichtungsbuchse		9-39327-00-0-0
				23 Senkblechschraube 4,8x45		9-13089-45-R-1
<b>Laufschiene 10 P 1659</b>						
FB Länge = RAB						
1				-1450	3000	1 9-39330-30-0-1
	1				6700	1 9-39330-67-0-1
1				1451-1700	3500	1 9-39330-35-0-1
1				1701-1950	4000	1 9-39330-40-0-1
1				1951-2200	4500	1 9-39330-45-0-1
1				2201-2450	5000	1 9-39330-50-0-1/5



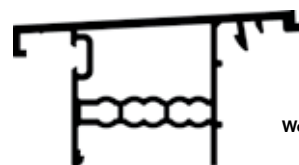
GU-thermostep-Grundkörper mit Abdeckprofil P 1839



Aufsatzschiene-1 70 P 1715



Zwischenprofil 61 P 1846



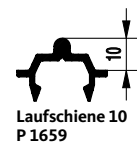
Wetterprofil 179 P 1837



Aufsatzschiene-1 70 P 1715



Zwischenprofil 61 P 1846



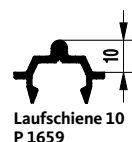
Laufschiene 10 P 1659



Aufsatzschiene-2 70 P 1715/ Wasserablauf



Dichtungsprofil P 1645



Laufschiene 10 P 1659

### Anmerkungen:

Maximale Rahmenbreite 6700 mm – Hinweise des Profilherstellers beachten.

Verlängerungen für Wetterprofil 179 siehe Seite 289.

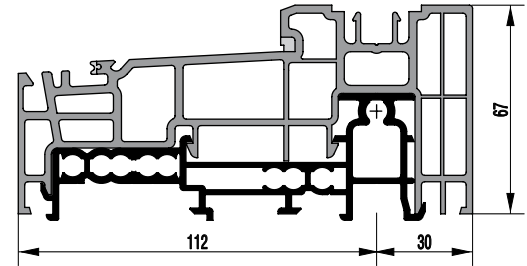
# Bodenschwelle GU-thermostep – Garnituren

Roplasto 4001 – Schema A, C, D und F

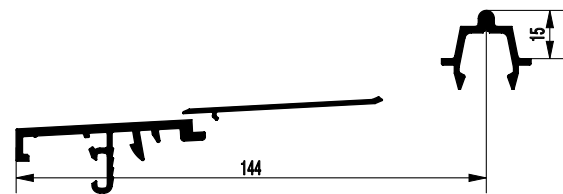


## Beschlagbedarf nach Flügelbreite für Schema A, C, D und F

Stück	Bezeichnung	VE	Bestell-Nr.		
A	C	D	F		
<b>GU-thermostep-Grundkörper</b>					
	FB	Länge = RAB			
1	1	-1450	3000	1	6-29938-30-0-1
	1		6700	1	6-29938-67-0-1/5
1	1	1451-1700	3500	1	6-29938-35-0-1/5
1	1	1701-1950	4000	1	6-29938-40-0-1
1	1	1951-2200	4500	1	6-29938-45-0-1
1	1	2201-2450	5000	1	6-29938-50-0-1/5
<b>Karton Trittschwelle 15/144</b>					
	FB	Länge = RAB			
1	2	-1450	3000	1	K-15655-30-0-1
			6000	1	K-15655-30-0-1
1	1	1451-1700	3500	1	K-15655-35-0-1/5
1	1	1701-1950	4000	1	K-15655-40-0-1
1	1	1951-2200	4500	1	K-15655-45-0-1
1	1	2201-2450	5000	1	K-15655-50-0-1/5
<b>Karton Aufsatzschiene A</b>					
	FB	Länge = FB			
1	2	-1450	1500	1	K-16393-15-0-1
1	1	1451-1950	2000	1	K-16393-20-0-1
1	1	1951-2450	2500	1	K-16393-25-0-1/5
Im Karton Aufsatzschiene A enthalten					
<b>Beutel Zubehör A</b>					
Einzelteile					
1 Dichtplatte					
9-40886-00-0-6					
1 Dichtplatte Aufsatzschiene					
9-44559-00-L-6					
1 Dichtplatte Aufsatzschiene					
9-44559-00-R-6					
1 Endkappe links					
9-39328-00-L-1/6					
1 Endkappe rechts					
9-39328-00-R-1/6					
<b>Wetterprofil 144 P 1639</b>					
	FB	Länge = RAB			
1	2	-1450	3000	1	9-39615-30-0-1
1	2	1451-1700	3500	1	9-39615-35-0-1
1	1	1701-1950	4000	1	9-39615-40-0-1
1	1	1951-2200	4500	1	9-39615-45-0-1
1	1	2201-2450	5000	1	9-39615-50-0-1/5
<b>Karton Aufsatzschiene D</b>					
	FB	Länge = FB			
1	2	-1450	1500	1	K-16394-15-0-1
1	2	1451-1950	2000	1	K-16394-20-0-1
1	1	1951-2450	2500	1	K-16394-25-0-1
Im Karton Aufsatzschiene D enthalten					
<b>Beutel Zubehör D</b>					
Einzelteile					
1 Mittelstück					
9-40293-00-0-1/6					
1 Dichtplatte					
9-40886-00-0-6					
16 Dichtungsbuchse					
9-39327-00-0-0					
23 Senkblechschraube 4,8x45					
9-13089-45-R-1					
2,5	5	<b>Decorfolie, braun – 10 lfm.</b>		1	9-40858-00-0-5
(nur bei UC 5)					
<b>Laufschiene 15 P 1635</b>					
	FB	Länge = RAB			
1	1	-1450	3000	1	9-39311-30-0-1
			6700	1	9-39311-67-0-1
1	1	1451-1700	3500	1	9-39311-35-0-1
1	1	1701-1950	4000	1	9-39311-40-0-1
1	1	1951-2200	4500	1	9-39311-45-0-1
1	1	2201-2450	5000	1	9-39311-50-0-1/5



GU-thermostep-Grundkörper



Wetterprofil 144 P 1639      Trittschwelle P 1642 (½ Länge)      Laufschiene 15 P 1635



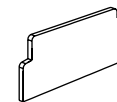
Aufsatzschiene P 1634



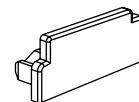
Zwischenprofil 41 P 1641



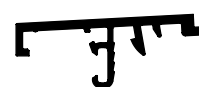
Dichtplatte



Dichtplatte



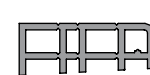
Endkappe



Wetterprofil 144 P 1639



Aufsatzschiene-1 P 1633



Zwischenprofil 41 P 1641



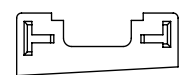
Laufschiene 15 P 1635



Aufsatzschiene-2 P 1633 / Wasserablauf



Dichtplatte



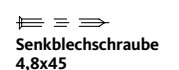
Mittelstück



Dichtungsprofil P 1645



Dichtungsbuchse



Senkblechschraube 4,8x45



Laufschiene 15 P 1635

**Anmerkungen:**  
Maximale Rahmenbreite 6700 mm – Hinweise des Profilherstellers beachten.

Verlängerungen für Wetterprofil 144 siehe Seite 289.

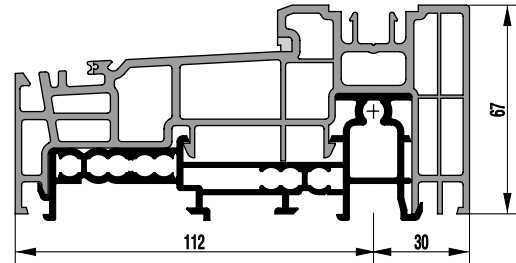
# Bodenschwelle GU-thermostep – Garnituren

Salamander iD – Schema A, C, D und F

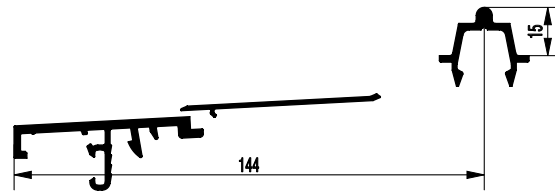


## Beschlagbedarf nach Flügelbreite für Schema A, C, D und F

Stück	Bezeichnung	VE	Bestell-Nr.		
A	C	D	F		
<b>GU-thermostep-Grundkörper</b>					
FB Länge = RAB					
1	1	-1450	3000	1	6-29938-30-0-1
	1		6700	1	6-29938-67-0-1/5
1	1	1451-1700	3500	1	6-29938-35-0-1/5
1	1	1701-1950	4000	1	6-29938-40-0-1
1	1	1951-2200	4500	1	6-29938-45-0-1
1	1	2201-2450	5000	1	6-29938-50-0-1/5
<b>Karton Trittschwelle 15/144</b>					
FB Länge = RAB					
1		-1450	3000	1	K-15655-30-0-1
	2		6000	1	K-15655-30-0-1
1		1451-1700	3500	1	K-15655-35-0-1/5
1		1701-1950	4000	1	K-15655-40-0-1
1		1951-2200	4500	1	K-15655-45-0-1
1		2201-2450	5000	1	K-15655-50-0-1/5
<b>Karton Aufsatzschiene A</b>					
FB Länge = FB					
1	2	-1450	1500	1	K-16393-15-0-1
1		1451-1950	2000	1	K-16393-20-0-1
1		1951-2450	2500	1	K-16393-25-0-1/5
Im Karton Aufsatzschiene A enthalten					
<b>Beutel Zubehör A</b>					
Einzelteile					
1 Dichtplatte					
9-40886-00-0-6					
1 Dichtplatte Aufsatzschiene					
9-44559-00-L-6					
1 Dichtplatte Aufsatzschiene					
9-44559-00-R-6					
1 Endkappe links					
9-39328-00-L-1/6					
1 Endkappe rechts					
9-39328-00-R-1/6					
<b>Wetterprofil 144 P 1639</b>					
FB Länge = RAB					
1	2	-1450	3000	1	9-39615-30-0-1
1	2	1451-1700	3500	1	9-39615-35-0-1
1		1701-1950	4000	1	9-39615-40-0-1
1		1951-2200	4500	1	9-39615-45-0-1
1		2201-2450	5000	1	9-39615-50-0-1/5
<b>Karton Aufsatzschiene D</b>					
FB Länge = FB					
1	2	-1450	1500	1	K-16394-15-0-1
1	2	1451-1950	2000	1	K-16394-20-0-1
1		1951-2450	2500	1	K-16394-25-0-1
Im Karton Aufsatzschiene D enthalten					
<b>Beutel Zubehör D</b>					
Einzelteile					
1 Mittelstück					
9-40293-00-0-1/6					
1 Dichtplatte					
9-40886-00-0-6					
16 Dichtungsbuchse					
9-39327-00-0-0					
23 Senkblechschraube 4,8x45					
9-13089-45-R-1					
2,5	5	<b>Decorfolie, braun – 10 lfm.</b> (nur bei UC 5)		1	9-40858-00-0-5
<b>Laufschiene 15 P 1635</b>					
FB Länge = RAB					
1		-1450	3000	1	9-39311-30-0-1
	1		6700	1	9-39311-67-0-1
1		1451-1700	3500	1	9-39311-35-0-1
1		1701-1950	4000	1	9-39311-40-0-1
1		1951-2200	4500	1	9-39311-45-0-1
1		2201-2450	5000	1	9-39311-50-0-1/5



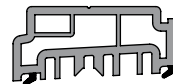
GU-thermostep-Grundkörper



Wetterprofil 144  
P 1639

Trittschwelle  
P 1642 (½ Länge)

Laufschiene 15  
P 1635



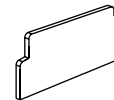
Aufsatzschiene  
P 1634



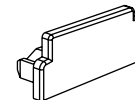
Zwischenprofil 41  
P 1641



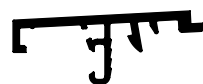
Dichtplatte



Dichtplatte



Endkappe



Wetterprofil 144  
P 1639



Aufsatzschiene-1  
P 1633



Zwischenprofil 41  
P 1641



Laufschiene 15  
P 1635



Aufsatzschiene-2  
P 1633 / Wasserablauf



Dichtplatte



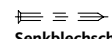
Mittelstück



Dichtungsprofil P 1645



Dichtungsbuchse



Senkblechschraube  
4,8x45



Laufschiene 15  
P 1635

### Anmerkungen:

Maximale Rahmenbreite 6700 mm – Hinweise des Profilverstellers beachten.

Verlängerungen für Wetterprofil 144 siehe Seite 289.



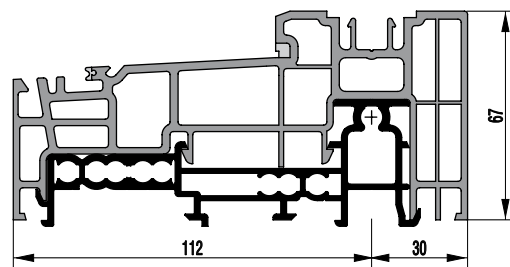
# Bodenschwelle GU-thermostep – Garnituren

Schüco Corona CT 70 – Schema A, C, D und F



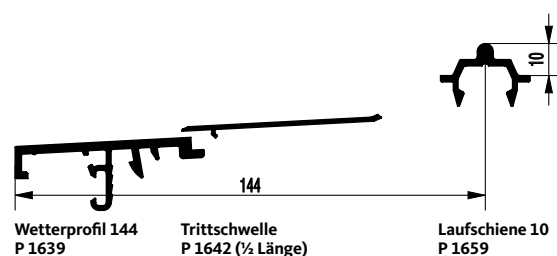
## Beschlagbedarf nach Flügelbreite für Schema A, C, D und F

Stück	Bezeichnung	VE	Bestell-Nr.
A	C	D	F
<b>GU-thermostep-Grundkörper</b>			
FB Länge = RAB			
1	1		
	1	1	
1	1		
1	1		
1	1		
1	1		
1	1		

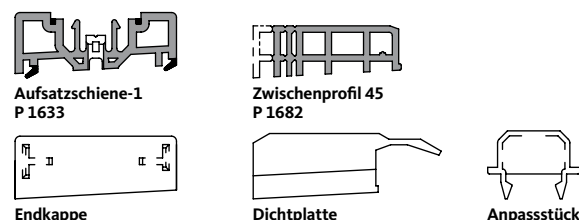


GU-thermostep-Grundkörper

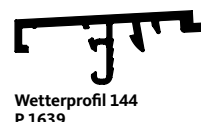
<b>Karton Trittschwelle 10/144</b>			
FB Länge = RAB			
1			
	2		
1			
1			
1			
1			



<b>Karton Aufsatzschiene A</b>			
FB Länge = FB			
1	2		
1			
1			
Im Karton Aufsatzschiene A enthalten			
<b>Beutel Zubehör A</b>			
Einzelteile			
6 Anpassstück			
1 Endkappe			
1 Endkappe			
1 Dichtplatte			

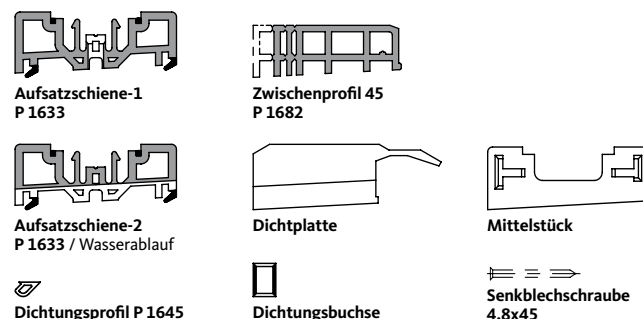


<b>Wetterprofil 144 P 1639</b>			
FB Länge = RAB			
1	2		
1	2		
1			
1			
1			



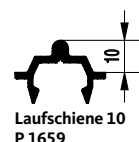
Wetterprofil 144 P 1639

<b>Karton Aufsatzschiene D</b>			
FB Länge = FB			
1	2		
1	2		
1			
Im Karton Aufsatzschiene D enthalten			
<b>Beutel Zubehör D</b>			
Einzelteile			
1 Mittelstück			
1 Dichtplatte			
16 Dichtungsbuchse			
23 Senkblechschraube 4,8x45			



2,5	5	<b>Decorfolie, braun – 10 lfm.</b>	1	9-40858-00-0-5
(nur bei UC 5)				

<b>Laufschiene 10 P 1659</b>			
FB Länge = RAB			
1	2		
1	2		
	2		
1	2		



Laufschiene 10 P 1659

**Anmerkungen:**  
Maximale Rahmenbreite 6700 mm – Hinweise des Profilverstellers beachten.  
Verlängerungen für Wetterprofil 144 siehe Seite 289.

# Bodenschwelle GU-thermostep – Garnituren

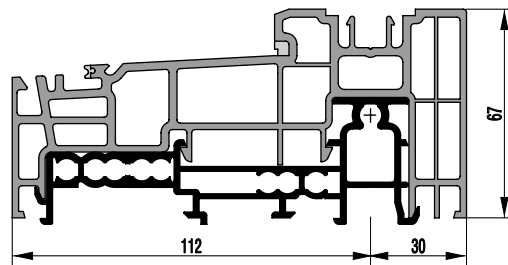


Inoutic AD – Schema A, C, D und F



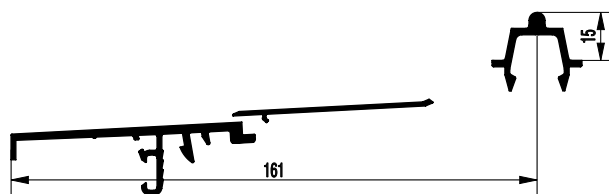
## Beschlagbedarf nach Flügelbreite für Schema A, C, D und F

Stück	Bezeichnung			VE	Bestell-Nr.
A	C	D	F		
<b>GU-thermostep-Grundkörper</b>					
FB Länge = RAB					
1	1			1	6-29938-30-0-1
	1	1		1	6-29938-67-0-1/5
1	1			1	6-29938-35-0-1/5
1	1			1	6-29938-40-0-1
1	1			1	6-29938-45-0-1
1	1			1	6-29938-50-0-1/5



GU-thermostep-Grundkörper

<b>Karton Trittschwelle 15/161</b>					
FB Länge = RAB					
1				1	K-15875-30-0-1
	2			1	K-15875-30-0-1
1				1	K-15875-35-0-1/5
1				1	K-15875-40-0-1
1				1	K-15875-45-0-1
1				1	K-15875-50-0-1/5

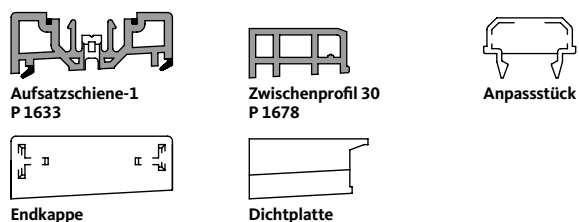


Wetterprofil 161 P 1667

Trittschwelle P 1642 (½ Länge)

Laufschiene 15 P 1635

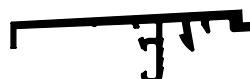
<b>Karton Aufsatzschiene A</b>					
FB Länge = FB					
1	2			1	K-16389-15-0-1
1				1	K-16389-20-0-1
1				1	K-16389-25-0-1
Im Karton Aufsatzschiene A enthalten					
<b>Beutel Zubehör A</b>					
Einzelteile					
6 Anpasstück				9-40867-00-0-1	
1 Endkappe				9-40295-00-L-1/6	
1 Endkappe				9-40295-00-R-1/6	
1 Dichtplatte				9-41247-00-0-6	



Endkappe

Dichtplatte

<b>Wetterprofil 161 P 1667</b>					
FB Länge = RAB					
1	2			1	9-40182-30-0-1
1	2			1	9-40182-35-0-1
1				1	9-40182-40-0-1
1				1	9-40182-45-0-1
1				1	9-40182-50-0-1/5



Wetterprofil 161 P 1667

<b>Karton Aufsatzschiene D</b>					
FB Länge = FB					
1	2			1	K-16390-15-0-1
1	2			1	K-16390-20-0-1
1				1	K-16390-25-0-1
Im Karton Aufsatzschiene D enthalten					
<b>Beutel Zubehör D</b>					
Einzelteile					
1 Mittelstück				9-40293-00-0-1/6	
1 Dichtplatte				9-41247-00-0-6	
16 Dichtungsbuchse				9-39327-00-0-0	
23 Senkblechschraube 4,8x45				9-13089-45-R-1	



Dichtungsprofil P 1645

Dichtungsbuchse

Senkblechschraube 4,8x45

2,5	5	<b>Decorfolie, braun – 10 lfm.</b>		1	9-40858-00-0-5
(nur bei UC 5)					

<b>Laufschiene 15 P 1635</b>					
FB Länge = RAB					
1				1	9-39311-30-0-1
	1			1	9-39311-67-0-1
1				1	9-39311-35-0-1
1				1	9-39311-40-0-1
1				1	9-39311-45-0-1
1				1	9-39311-50-0-1/5



Laufschiene 15 P 1635

**Anmerkung:** Maximale Rahmenbreite 6700 mm – Hinweise des Profilverstellers beachten.

# Bodenschwelle GU-thermostep – Garnituren

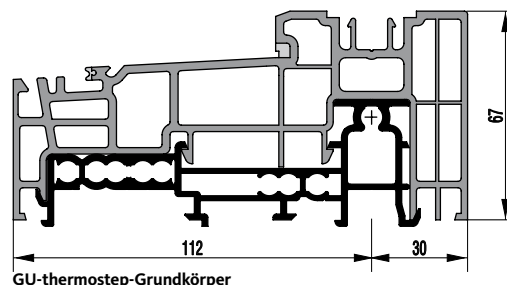


Veka Slide – Schema A, C, D und F

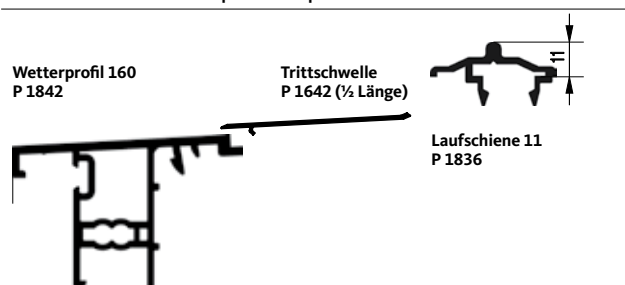


## Beschlagbedarf nach Flügelbreite für Schema A, C, D und F

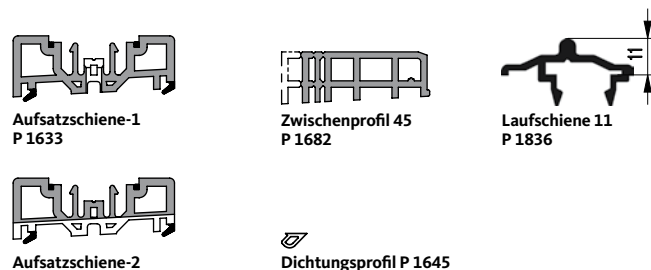
Stück	Bezeichnung	VE	Bestell-Nr.
A	C	D	F
<b>GU-thermostep-Grundkörper</b>			
	FB	Länge = RAB	
1	1	-1450 3000	1 6-29938-30-0-1
	1	6700	1 6-29938-67-0-1/5
1	1	1451-1700 3500	1 6-29938-35-0-1/5
1	1	1701-1950 4000	1 6-29938-40-0-1
1	1	1951-2200 4500	1 6-29938-45-0-1
1	1	2201-2450 5000	1 6-29938-50-0-1/5
<b>Karton Trittschwelle</b>			
	FB	Länge = RAB	
1	2	-1450 3000	1 K-18004-30-0-1
		6000	1 K-18004-30-0-1
1		1451-1700 3500	1 K-18004-35-0-1
1		1701-1950 4000	1 K-18004-40-0-1
1		1951-2200 4500	1 K-18004-45-0-1
1		2201-2450 5000	1 K-18004-50-0-1
<b>Karton Aufsatzschiene A</b>			
	FB	Länge = FB	
1	2	-1450 1500	1 K-18005-15-0-1
1		1451-1950 2000	1 K-18005-20-0-1
1		1951-2450 2500	1 K-18005-25-0-1
1	2	<b>Beutel Zubehör A</b>	
	Einzelteile		
	1	Dichtplatte	9-45698-00-0-6
	1	Dichtplatte	9-45702-00-0-6
	1	Dichtplatte Veka	9-46233-00-0-1
	2	Dichtplatte Laufschiene	9-46064-00-0-7
	2	Dichtplatte Einlaufprofil	9-46065-00-0-7
	1	Dichtplatte Aufsatzschiene	9-47120-00-0-6
	2	Dichtplatte Aufsatzschiene li. / re.	9-46956-00-L/R-1
	2	Endkappe links / rechts	9-40295-00-L/R-1
<b>Wetterprofil 160 P 1842</b>			
	FB	Länge = RAB	
1	2	-1450 3000	1 9-45720-30-0-1/5
1	2	1451-1700 3500	1 9-45720-35-0-1/5
1		1701-1950 4000	1 9-45720-40-0-1/5
1		1951-2200 4500	1 9-45720-45-0-1/5
1		2201-2450 5000	1 9-45720-50-0-1/5
<b>Karton Aufsatzschiene D</b>			
	FB	Länge = FB	
1	2	-1450 1500	1 K-18012-15-0-1
1	2	1451-1950 2000	1 K-18012-20-0-1
1		1951-2450 2500	1 K-18012-25-0-1
1	2	<b>Beutel Zubehör D</b>	
	Einzelteile		
	1	Mittelstück	9-40293-00-0-1
	2	Dichtplatte Veka	9-46233-00-0-1
	2	Dichtplatte Laufschiene	9-46064-00-0-7
	2	Dichtplatte Einlaufprofil	9-46065-00-0-7
	1	Dichtkissen Laufschuh	9-46256-00-0-6
	1	Dichtplatte Mittelstoß	9-47117-00-0-6
	2	Dichtplatte Aufsatzschiene li. / re.	9-46956-00-L/R-1
	2	Endkappe links / rechts	9-40295-00-L/R-1
	16	Dichtungsbuchse	9-39327-00-0-0
	23	Senkblechschraube 4,8x45	9-13089-45-R-1
<b>Laufschiene 11 P 1836</b>			
	FB	Länge = RAB	
1	1	-1450 3000	1 P-01836-30-0-1
		6700	1 P-01836-67-0-1
1		1451-1700 3500	1 P-01836-35-0-1
1		1701-1950 4000	1 P-01836-40-0-1
1		1951-2200 4500	1 P-01836-45-0-1
1		2201-2450 5000	1 P-01836-50-0-1/5
1	1	1	<b>Dichtband</b> Länge = RAB 1 9-47108-00-0-6



GU-thermostep-Grundkörper



Wetterprofil 160 P 1842



Dichtungsprofil P 1645



Laufschiene 11 P 1836

**Anmerkungen:**  
Maximale Rahmenbreite 6700 mm – Hinweise des Profilverstellers beachten.  
Verlängerungen für Wetterprofil 160 siehe Seite 289.

# Bodenschwelle GU-thermostep – Garnituren

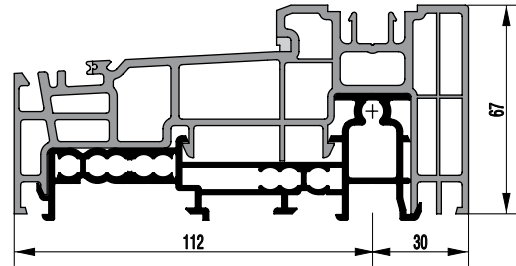


VEKA Softline 58 – Schema A, C, D und F



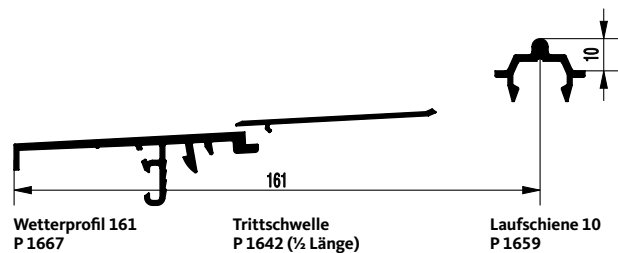
## Beschlagbedarf nach Flügelbreite für Schema A, C, D und F

Stück		Bezeichnung	VE	Bestell-Nr.
A	C D F			
<b>GU-thermostep-Grundkörper</b>				
		FB Länge = RAB		
1	1	-1450 3000	1	6-29938-30-0-1
	1	6700	1	6-29938-67-0-1/5
1	1	1451-1700 3500	1	6-29938-35-0-1/5
1	1	1701-1950 4000	1	6-29938-40-0-1
1	1	1951-2200 4500	1	6-29938-45-0-1
1	1	2201-2450 5000	1	6-29938-50-0-1/5



GU-thermostep-Grundkörper

<b>Karton Trittschwelle 10/161</b>				
		FB Länge = RAB		
1	2	-1450 3000	1	K-15657-30-0-1
		6000	1	K-15657-30-0-1
1		1451-1700 3500	1	K-15657-35-0-1/5
1		1701-1950 4000	1	K-15657-40-0-1
1		1951-2200 4500	1	K-15657-45-0-1
1		2201-2450 5000	1	K-15657-50-0-1/5

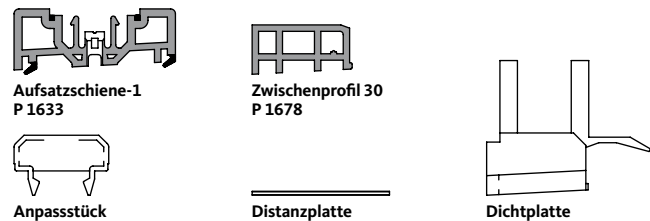


Wetterprofil 161 P 1667

Trittschwelle P 1642 (½ Länge)

Laufschiene 10 P 1659

<b>Karton Aufsatzschiene A</b>				
		FB Länge = FB		
1	2	-1450 1500	1	K-15662-15-0-1
1		1451-1950 2000	1	K-15662-20-0-1
1		1951-2450 2500	1	K-15662-25-0-1/5
Im Karton Aufsatzschiene A enthalten				
<b>Beutel Zubehör A</b>			K-15702-00-0-1	
Einzelteile				
6 Anpassstück			9-40294-00-0-1	
2 Distanzplatte			9-41436-00-0-6	
1 Dichtplatte			9-40385-00-0-6	



Aufsatzschiene-1 P 1633

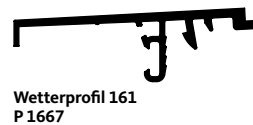
Zwischenprofil 30 P 1678

Anpassstück

Distanzplatte

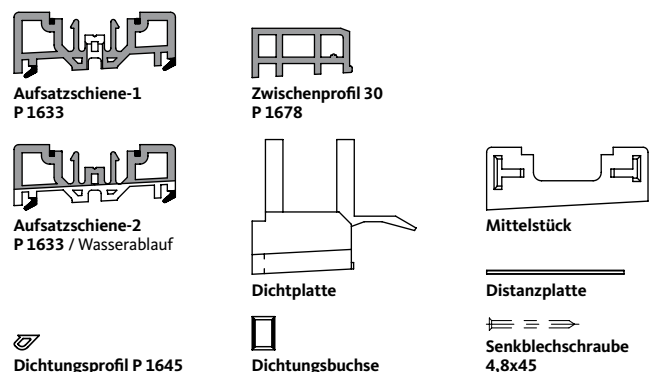
Dichtplatte

<b>Wetterprofil 161 P 1667</b>				
		FB Länge = RAB		
1	2	-1450 3000	1	9-40182-30-0-1
1	2	1451-1700 3500	1	9-40182-35-0-1
1		1701-1950 4000	1	9-40182-40-0-1
1		1951-2200 4500	1	9-40182-45-0-1
1		2201-2450 5000	1	9-40182-50-0-1/5



Wetterprofil 161 P 1667

<b>Karton Aufsatzschiene D</b>				
		FB Länge = FB		
1	2	-1450 1500	1	K-15663-15-0-1
1	2	1451-1950 2000	1	K-15663-20-0-1
1		1951-2450 2500	1	K-15663-25-0-1
Im Karton Aufsatzschiene D enthalten				
<b>Beutel Zubehör D</b>			K-15703-00-0-1/6	
Einzelteile				
1 Mittelstück			9-40293-00-0-1/6	
1 Dichtplatte			9-40385-00-0-6	
16 Dichtungsbuchse			9-39327-00-0-0	
23 Senkblechschraube 4,8x45			9-13089-45-R-1	



Aufsatzschiene-1 P 1633

Zwischenprofil 30 P 1678

Aufsatzschiene-2 P 1633 / Wasserablauf

Dichtplatte

Dichtungsbuchse

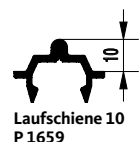
Mittelstück

Distanzplatte

Senkblechschraube 4,8x45

2,5	5	<b>Decorfolie, braun</b> – 10 lfm. (nur bei UC 5)	1	9-40858-00-0-5
-----	---	---	---	----------------

<b>Laufschiene 10 P 1659</b>				
		FB Länge = RAB		
1		-2200 4500	1	9-39330-45-0-1
	1	-1450 6700	1	9-39330-67-0-1/5
1		2201-2450 6700	1	9-39330-67-0-1/5



Laufschiene 10 P 1659

**Anmerkung:** Maximale Rahmenbreite 6700 mm – Hinweise des Profilherstellers beachten.

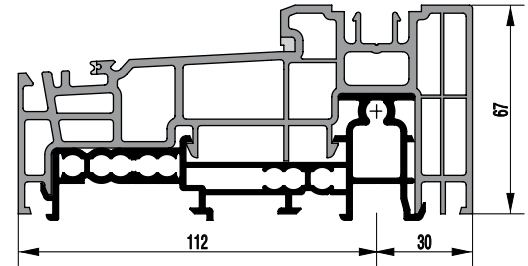
# Bodenschwelle GU-thermostep – Garnituren

VEKA Softline 70, VEKA Topline – Schema A, C, D und F

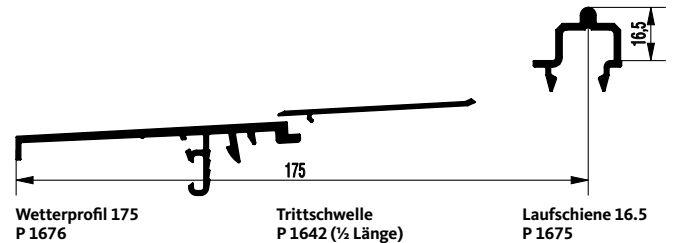


## Beschlagbedarf nach Flügelbreite für Schema A, C, D und F

Stück	Bezeichnung	VE	Bestell-Nr.		
A	C	D	F		
<b>GU-thermostep-Grundkörper</b>					
FB Länge = RAB					
1	1	-1450	3000	1	6-29938-30-0-1
	1		6700	1	6-29938-67-0-1/5
1	1	1451-1700	3500	1	6-29938-35-0-1/5
1	1	1701-1950	4000	1	6-29938-40-0-1
1	1	1951-2200	4500	1	6-29938-45-0-1
1	1	2201-2450	5000	1	6-29938-50-0-1/5
<b>Karton Trittschwelle 16.5/175</b>					
FB Länge = RAB					
1	2	-1450	3000	1	K-15659-30-0-1
			6000	1	K-15659-30-0-1
1	1	1451-1700	3500	1	K-15659-35-0-1/5
1	1	1701-1950	4000	1	K-15659-40-0-1
1	1	1951-2200	4500	1	K-15659-45-0-1
1	1	2201-2450	5000	1	K-15659-50-0-1/5
<b>Karton Aufsatzschiene A</b>					
FB Länge = FB					
1	2	-1450	1500	1	K-15664-15-0-1
1	1	1451-1950	2000	1	K-15664-20-0-1
1	1	1951-2450	2500	1	K-15664-25-0-1
Im Karton Aufsatzschiene A enthalten					
<b>Beutel Zubehör A</b>					
Einzelteile					
2 Endplatte					
2 Endplatte					
1 Endkappe					
1 Endkappe					
1 Dichtteil					
1 Dichtplatte					
K-15704-00-0-1/6					
9-41252-00-L-1/6					
9-41252-00-R-1/6					
9-40295-00-L-1/6					
9-40295-00-R-1/6					
9-42798-00-0-6					
9-40383-00-0-6					
<b>Wetterprofil 175 P 1676</b>					
FB Länge = RAB					
1	2	-1450	3000	1	9-40381-30-0-1
1	2	1451-1700	3500	1	9-40381-35-0-1
1	1	1701-1950	4000	1	9-40381-40-0-1
1	1	1951-2200	4500	1	9-40381-45-0-1
1	1	2201-2450	5000	1	9-40381-50-0-1
<b>Karton Aufsatzschiene D</b>					
FB Länge = FB					
1	2	-1450	1500	1	K-15701-15-0-1
1	2	1451-1950	2000	1	K-15701-20-0-1
1	1	1951-2450	2500	1	K-15701-25-0-1/5
Im Karton Aufsatzschiene D enthalten					
<b>Beutel Zubehör D</b>					
Einzelteile					
2 Endplatte					
2 Endplatte					
1 Dichtteil					
1 Mittelstück					
1 Dichtplatte					
16 Dichtungsbuchse					
23 Senkblechschraube 4,8x45					
9-41252-00-L-1/6					
9-41252-00-R-1/6					
9-42798-00-0-6					
9-40293-00-0-1/6					
9-40383-00-0-6					
9-39327-00-0-0					
9-13089-45-R-1					
2,5	5	<b>Decorfolie, braun – 10 lfm.</b>		1	9-40858-00-0-5
(nur bei UC 5)					
<b>Laufschiene 16.5 P 1675</b>					
FB Länge = RAB					
1	1	-2450	6700	1	9-40380-67-0-1/5



GU-thermostep-Grundkörper



Wetterprofil 175 P 1676

Trittschwelle P 1642 (½ Länge)

Laufschiene 16.5 P 1675



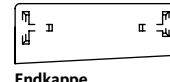
Aufsatzschiene-1 P 1633



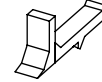
Zwischenprofil 42 P 1677



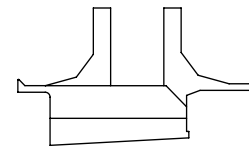
Laufschiene 16.5 P 1675



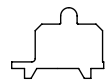
Endkappe



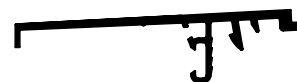
Dichtteil



Dichtplatte



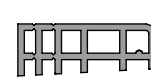
Endplatte



Wetterprofil 175 P 1676



Aufsatzschiene-1 P 1633



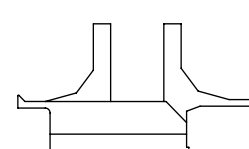
Zwischenprofil 42 P 1677



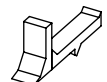
Laufschiene 16.5 P 1675



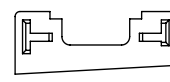
Aufsatzschiene-2 P 1633 / Wasserablauf



Dichtplatte



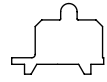
Dichtteil



Mittelstück



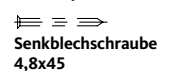
Dichtungsbuchse



Endplatte



Dichtungsprofil P 1645



Senkblechschraube 4,8x45



Laufschiene 16.5 P 1675

**Anmerkung:**  
Maximale Rahmenbreite 6700 mm – Hinweise des Profilverstellers beachten.

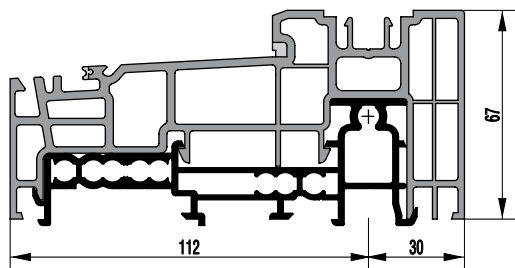
# Bodenschwelle GU-thermostep – Einzelteile

Thermisch isolierte Bodenschwelle – Grundkörper, Aufsatzschienen

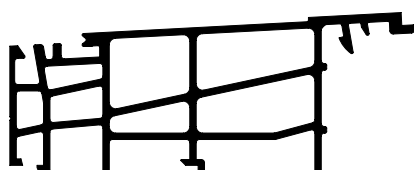


Profilsystem / Abbildung

Alle Profilsysteme



GU-thermostep-Grundkörper



Verbreiterungsprofil P 1719 für Schema E und L

Bezeichnung

VE

Bestell-Nr.

## GU-thermostep-Grundkörper

Länge mm = RAB

3000	1	6-29938-30-0-1
3500	1	6-29938-35-0-1/5
4000	1	6-29938-40-0-1
4500	1	6-29938-45-0-1
5000	1	6-29938-50-0-1/5
6700	1	6-29938-67-0-1/5

## Verbreiterungsprofil P 1719 für Schema E und L

Länge mm = RAB

6700	1	P-01719-67-0-1
------	---	----------------

Wunschteile

Maueranker

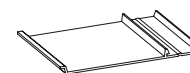
Unterlage

1 9-40086-00-0-1

1 9-43065-00-0-0



Maueranker

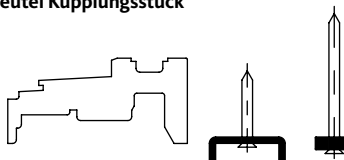


Unterlage

## Beutel Kupplungsstück

1

K-15432-00-0-1



Beutel Kupplungsstück

Alle Profilsysteme



Aufsatzschiene-1  
P 1633

## Aufsatzschiene-1 P 1633

Länge mm

1500	1	9-40300-15-0-1
2000	1	9-40300-20-0-1
2500	1	9-40300-25-0-1
3350	1	9-40300-33-0-1/5
6700	1	9-40300-67-0-1



Aufsatzschiene-2  
P 1633  
mit Wasserablauf

## Aufsatzschiene-2 P 1633 mit Wasserablauf

Länge mm

1500	1	9-39310-15-0-1
2000	1	9-39310-20-0-1
2500	1	9-39310-25-0-1/5
3350	1	9-39310-33-0-1/5
6700	1	9-39310-67-0-1

Aluplast Ideal 4000, EuroFutur/PremiDoor, Rehau Geneo



Aufsatzschiene-1 70  
P 1715

## Aufsatzschiene-1 P 1715

Länge mm

1500	1	P-01715-15-0-1
2000	1	P-01715-20-0-1
2500	1	P-01715-25-0-1
3350	1	P-01715-33-0-1
6700	1	P-01715-67-0-1



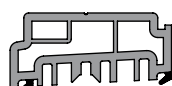
Aufsatzschiene-2 70  
P 1715  
mit Wasserablauf

## Aufsatzschiene-2 P 1715 mit Wasserablauf

Länge mm

1500	1	9-42789-15-0-1
2000	1	9-42789-20-0-1
2500	1	9-42789-25-0-1
3350	1	9-42789-33-0-1
6700	1	9-42789-67-0-1

Gealan 8000 (A + C), Salamander iD (A + C), Roplasto 4001 (A + C)



Aufsatzschiene  
P 1634

## Aufsatzschiene P 1634

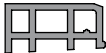


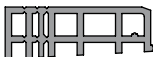



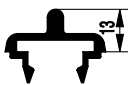

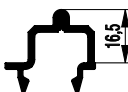

Länge mm

1500	1	9-39309-15-0-1
2000	1	9-39309-20-0-1
2500	1	9-39309-25-0-1/5
3350	1	9-39309-33-0-1/5
6700	1	9-39309-67-0-1

# Bodenschwelle GU-thermostep – Einzelteile

Thermisch isolierte Bodenschwelle – Zwischenprofile, Laufschienen





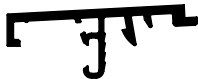
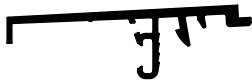

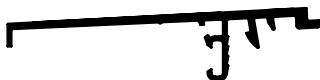
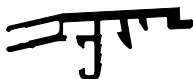

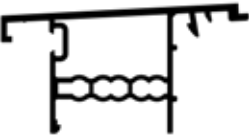
Profilsystem / Abbildung	Bezeichnung	VE	Bestell-Nr.
<b>Aluplast Ideal 4000, EuroFutur/PremiDoor, Inoutic AD, Veka Softline 58</b>	<b>Zwischenprofil 30 P 1678</b>		
	Länge mm		
	1450	1	9-40384-15-0-1
	1950	1	9-40384-20-0-1
	2450	1	9-40384-25-0-1
	3300	1	9-40384-33-0-1/6
<b>Deceuninck, Gealan 8000, Salamander iD, Roplasto 4001</b>	<b>Zwischenprofil 41 P 1641</b>		
	Länge mm		
	1450	1	9-39317-15-0-1
	1950	1	9-39317-20-0-1
	2450	1	9-39317-25-0-1
	3300	1	9-39317-33-0-1/6
<b>Rehau Brillant Design S 785, Veka Topline, Veka Softline 70</b>	<b>Zwischenprofil 42 P 1677</b>		
	Länge mm		
	1450	1	9-40382-15-0-1
	1950	1	9-40382-20-0-1
	2450	1	9-40382-25-0-1
	3300	1	9-40382-33-0-1/6
<b>Schüco Corona CT 70, Veka Slide</b>	<b>Zwischenprofil 45 P 1682</b>		
	Länge mm		
	1450	1	9-40413-15-0-1
	1950	1	9-40413-20-0-1
	2450	1	9-40413-25-0-1
	3300	1	9-40413-33-0-1/6
<b>Rehau Geneo</b>	<b>Zwischenprofil 61 P 1846</b>		
	Länge mm		
	1450	1	P-01846-15-0-1
	1950	1	P-01846-20-0-1
	2450	1	P-01846-25-0-1/6
	3300	1	P-01846-33-0-1/6
<b>Alle Profilsysteme</b>	<b>Dichtungsprofil P 1645</b>		
		1	9-39736-33-0-6
<b>Rehau Brillant Design S 785, Rehau Geneo, Schüco Corona CT 70, Veka Softline 58</b>	<b>Laufschiene 10 P 1659</b>		
	Länge mm = RAB		
	3000	1	9-39330-30-0-1
	3500	1	9-39330-35-0-1
	4000	1	9-39330-40-0-1
	4500	1	9-39330-45-0-1
	5000	1	9-39330-50-0-1/5
	6700	1	9-39330-67-0-1/5
<b>Aluplast Ideal 4000, EuroFutur/PremiDoor</b>	<b>Laufschiene 13 P 1690</b>		
	Länge mm = RAB		
	6700	1	9-41254-67-0-1
<b>Deceuninck, Gealan 8000, Roplasto 4001, Salamander iD, Inoutic AD</b>	<b>Laufschiene 15 P 1635</b>		
	Länge mm = RAB		
	3000	1	9-39311-30-0-1
	3500	1	9-39311-35-0-1
	4000	1	9-39311-40-0-1
	4500	1	9-39311-45-0-1
	5000	1	9-39311-50-0-1/5
	6700	1	9-39311-67-0-1/5
<b>Veka Topline, Veka Softline 70</b>	<b>Laufschiene 16.5 P 1675</b>		
	Länge mm = RAB		
	6700	1	9-40380-67-0-1/5
<b>Veka Slide</b>	<b>Laufschiene 11 P 1836</b>		
	Länge mm = RAB		
	1500	1	P-01836-15-0-1
	2000	1	P-01836-20-0-1
	2500	1	P-01836-25-0-1
	3000	1	P-01836-30-0-1
	3500	1	P-01836-35-0-1
	4000	1	P-01836-40-0-1
	4500	1	P-01836-45-0-1
	5000	1	P-01836-50-0-1
	6700	1	P-01836-67-0-1

F

# Bodenschwelle GU-thermostep – Einzelteile

Thermisch isolierte Bodenschwelle – Trittschwellen, Wetterprofile



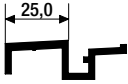
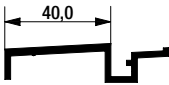
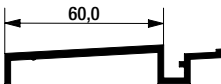

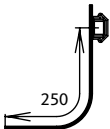
Profilsystem / Abbildung	Bezeichnung	VE	Bestell-Nr.
<b>Alle Profilsysteme</b>	<b>Trittschwelle P 1642</b>		
	Länge mm		
Trittschwelle P 1642	1500	1	9-39318-15-0-1/5
	2000	1	9-39318-20-0-1/5
	2500	1	9-39318-25-0-1/5
	3350	1	9-39318-33-0-1/5
	<b>Trittschwelle P 1721 für Schema E und L</b>		
Trittschwelle P 1721 für Schema E und L	Länge mm		
	4600	2	P-01721-46-0-1
	<b>Decorfolie, braun – 10 lfm.</b>	1	9-40858-00-0-5
<b>Deceuninck, Gealan 8000, Rehau Brillant Design S 785, Roplasto 4001, Salamander iD, Schüco Corona CT 70</b>	<b>Wetterprofil 144 P 1639</b>		
	Länge mm = RAB		
Wetterprofil 144 P 1639	3000	1	9-39615-30-0-1
	3500	1	9-39615-35-0-1
	4000	1	9-39615-40-0-1
	4500	1	9-39615-45-0-1
	5000	1	9-39615-50-0-1/5
	6700	1	9-39615-67-0-1
<b>Inoutic AD, Veka Softline 58</b>	<b>Wetterprofil 161 P 1667</b>		
	Länge mm = RAB		
Wetterprofil 161 P 1667	3000	1	9-40182-30-0-1
	3500	1	9-40182-35-0-1
	4000	1	9-40182-40-0-1
	4500	1	9-40182-45-0-1
	5000	1	9-40182-50-0-1/5
	6700	1	9-40182-67-0-1
<b>Aluplast Ideal 4000, EuroFutur/PremiDoor, Veka Topline/Softline 70</b>	<b>Wetterprofil 175 P 1676</b>		
	Länge mm = RAB		
Wetterprofil 175 P 1676	3000	1	9-40381-30-0-1
	3500	1	9-40381-35-0-1
	4000	1	9-40381-40-0-1
	4500	1	9-40381-45-0-1
	5000	1	9-40381-50-0-1
	6700	1	9-40381-67-0-1/5
	<b>Wetterprofil 190 P 1716</b>		
Wetterprofil 190 P 1716	Länge mm = RAB		
	6000	1	P-01716-60-0-1
	6700	1	P-01716-67-0-1/5
<b>Alle Profilsysteme</b>	<b>Wetterprofil mit Kupplung P 1651</b>		
	Länge mm = RAB		
Wetterprofil mit Kupplung P 1651	6700	1	9-39617-67-0-1
<b>Veka Slide</b>	<b>Wetterprofil 160 P 1842</b>		
	Länge mm = RAB		
Wetterprofil 160 P 1842	3000	1	9-45720-30-0-1
	3500	1	9-45720-35-0-1
	4000	1	9-45720-40-0-1
	4500	1	9-45720-45-0-1
	5000	1	9-45720-50-0-1
	6700	1	9-45720-67-0-1
<b>Rehau Geneo</b>	<b>Wetterprofil 179 P 1837</b>		
	Länge mm = RAB		
Wetterprofil 179 P 1837	3000	1	9-45646-30-0-1
	3500	1	9-45646-35-0-1
	4000	1	9-45646-40-0-1
	4500	1	9-45646-45-0-1
	5000	1	9-45646-50-0-1/5
	6700	1	9-45646-67-0-1



# Bodenschwelle GU-thermostep – Einzelteile

Thermisch isolierte Bodenschwelle – Verlängerungen, Dichtungsbahn

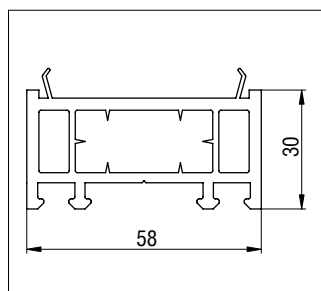


Profilsystem / Abbildung	Bezeichnung	VE	Bestell-Nr.
<b>Verlängerungen für Wetterprofile P 1639, P 1837, P 1842</b>  Verlängerung 25 P 1051	<b>Verlängerung 25 P 1051</b> Länge mm = RAB 6700	1	9-27968-67-0-1/5
 Verlängerung 40 P 1840	<b>Verlängerung 40 P 1840</b> Länge mm = RAB 6700	1	P-01840-67-0-1
 Verlängerung 60 P 1918	<b>Verlängerung 60 P 1918</b> Länge mm = RAB 6700	1	P-01918-67-0-1/5
 Dichtungsprofil P 859	<b>Dichtungsprofil P 859, lfm.</b> Bitte 1 Dichtungsprofil P 859 pro Verlängerung bestellen.	1	W-751018
<b>Alle Profilsysteme</b>  Dichtungsbahn 250 mm breit	<b>Dichtungsbahn, 50 m</b>	1	9-39737-25-0-6

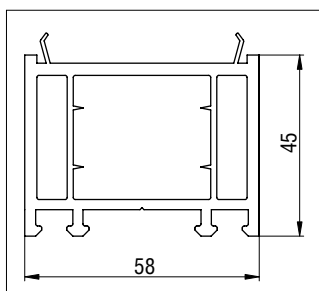
F

# GU-thermostep – Einzelteile

Thermisch isolierte Bodenschwelle – Verbreiterungen, COMFORT-Profil



Verbreiterungsprofil HVA – 30 mm

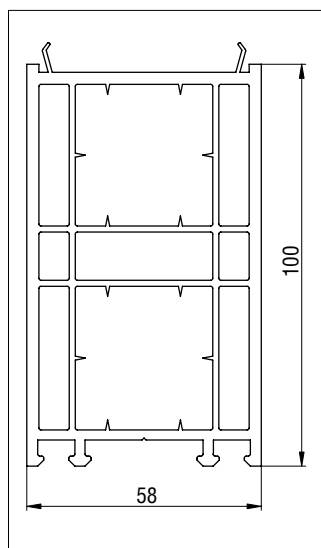


Verbreiterungsprofil HVA – 45 mm

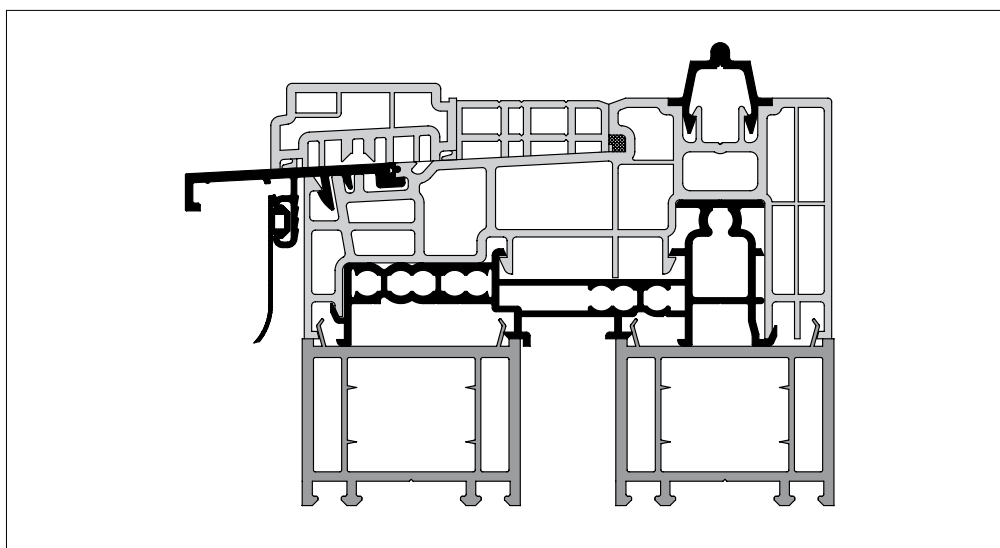
Für die wärmedämmende Ausführung des unteren Bauanschlusses erhalten Sie Verbreiterungsprofile zum Klipsen mit 30, 45 und 100 mm Bauhöhe.

### Verbreiterungsprofil HVA aus Kunststoff

PG	Bezeichnung	Breite mm	Farbe	VE	Bestell-Nr.
YPS	Verbreiterungsprofil HVA	30	weiß	26 m	H-00474-00-0-7
		45	weiß	26 m	H-00474-01-0-7
		100	weiß	13 m	H-00474-02-0-7

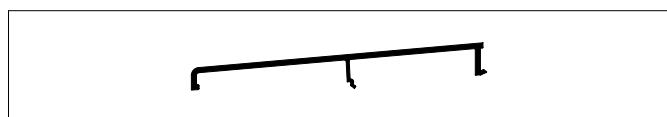


Verbreiterungsprofil HVA – 100 mm



Einbaubeispiel GU-thermostep mit Verbreiterungsprofil HVA 45

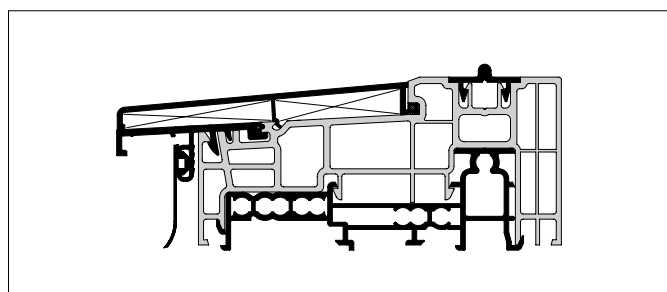
## GU-thermostep – COMFORT-Profil für barrierefreies Bauen



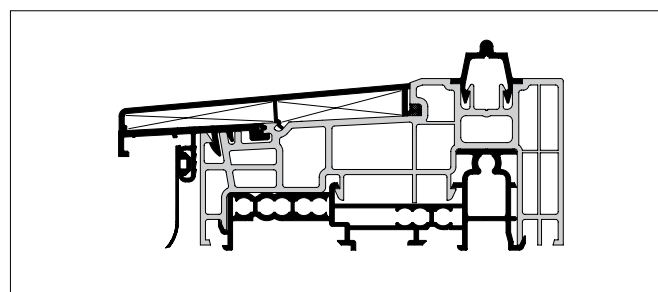
COMFORT-Profil P 01767

### COMFORT-Profil für barrierefreies Bauen

PG	Bezeichnung	Länge mm	Farbe	VE	Bestell-Nr.
FV	COMFORT-Profil P 01767	3300	EV 1	1	P-01767-33-0-1



Einbaubeispiel GU-thermostep mit Laufschiene 5 P 1636 und COMFORT-Profil P 01767



Einbaubeispiel GU-thermostep mit Laufschiene 15 P 1635 und COMFORT-Profil P 01767

# GU-thermostep – Beschlagbedarf

Thermisch isolierte Bodenschwelle – Garnituren nach Schema A bis F



Schema A	C	D	F	VE	Aluplast Ideal 4000	Deceuninck	EuroFutur / PremiDoor	Gealan 8000	Rehau Brillant [5] Design S 785	Rehau Geneo	Salamander iD	Roplasto 4001		
1/RAB	1/RAB	1/RAB	1/RAB		<b>GU-thermostep-Grundkörper [1]</b>	1	6-29938-**-0*	6-29938-**-0*	6-29938-**-0*	6-29938-**-0*	6-35221-**-0* [6]	6-29938-**-0*	6-29938-**-0*	
1/RAB	1/RAB	1/RAB	1/RAB		<b>Abdeckprofil P 1839 [1]</b>	1				P-01839-50-0-1				
1/RAB	1/RAB				<b>Karton Trittschwelle [1]</b>	1	K-15877-**-0*	K-15655-**-0*	K-15877-**-0*	K-15655-**-0*	K-16643-**-0*	K-18015-**-0-1/6	K-15655-**-0*	K-15655-**-0*
1/FF 1	2/FF 2				<b>Karton Aufsatzschiene A [1]</b>	1	K-16395-**-0*	K-16648-**-0*	K-16395-**-0*	K-16393-**-0*	K-16743-**-0*	K-18016-**-0-1/6	K-16393-**-0*	K-16393-**-0*
		1/FB	2/FB		<b>Beutel Zubehör A</b>	1						K-18017-**-0-1/6		
		1/FB	2/FB		<b>Karton Aufsatzschiene D [1]</b>	1	K-16396-**-0*	K-16649-**-0*	K-16396-**-0*			K-18020-**-0-1/6	K-16394-**-0*	K-16394-**-0*
1/RAB	1/RAB	1/RAB	1/RAB		<b>Dichtungsbahn, 50 m</b>	1	9-39737-25-0-6	9-39737-25-0-6	9-39737-25-0-6	9-39737-25-0-6	9-39737-25-0-6	9-39737-25-0-6	9-39737-25-0-6	9-39737-25-0-6
1/m	1/m	1/m	1/m		<b>Maueranker [3]</b>	1	9-40086-00-0-1	9-40086-00-0-1	9-40086-00-0-1	9-40086-00-0-1	9-40086-00-0-1	9-40086-00-0-1	9-40086-00-0-1	9-40086-00-0-1
2/m	2/m	2/m	2/m		<b>Unterlage [4]</b>	1	9-43065-00-0-0	9-43065-00-0-0	9-43065-00-0-0	9-43065-00-0-0	9-43065-00-0-0	9-43065-00-0-0	9-43065-00-0-0	9-43065-00-0-0
		1/FB	2/FB		<b>Decorfolie, braun – 10 lfm. (nur bei UC 5)</b>	1	9-40858-00-0-5	9-40858-00-0-5	9-40858-00-0-5			9-40858-00-0-5	9-40858-00-0-5	9-40858-00-0-5
		1/RAB	1/RAB		<b>Laufschiene [1]</b>	1	9-41254-**-0*	9-39311-**-0*	9-41254-**-0*			9-39330-**-0*	9-39311-**-0*	9-39311-**-0*
		1/RAB	1/RAB		<b>Wetterprofil [1]</b>	1	9-40381-**-0*	9-39615-**-0*	9-40381-**-0*			9-45646-**-0*	9-39615-**-0*	9-39615-**-0*

Schema A	C	D	F	VE	Schüco Corona CT 70	Inoutic AD	Veka Slide	Veka Softline 58	Veka Softline 70 Veka Topline			
1/RAB	1/RAB	1/RAB	1/RAB		<b>GU-thermostep-Grundkörper [1]</b>	1	6-29938-**-0*	6-29938-**-0*	6-29938-**-0*			
1/RAB	1/RAB				<b>Karton Trittschwelle [1]</b>	1	K-16643-**-0*	K-15875-**-0*	K-18004-**-0-1	K-15657-**-0*	K-15659-**-0*	
1/FF 1	2/FF 2				<b>Karton Aufsatzschiene A [1]</b>	1	K-16644-**-0*	K-16389-**-0*	K-18005-**-0-1	K-15662-**-0*	K-15664-**-0*	
		1/FB	2/FB		<b>Beutel Zubehör A</b>	1			K-18006-00-0-1			
		1/FB	2/FB		<b>Karton Aufsatzschiene D [1]</b>	1	K-16645-**-0*	K-16390-**-0*	K-18012-**-0-1	K-15663-**-0*	K-15701-**-0*	
		1/FB	2/FB		<b>Beutel Zubehör D</b>	1			K-18013-00-0-1			
1/RAB	1/RAB	1/RAB	1/RAB		<b>Dichtungsbahn, 50 m</b>	1	9-39737-25-0-6	9-39737-25-0-6	9-39737-25-0-6	9-39737-25-0-6	9-39737-25-0-6	
1/m	1/m	1/m	1/m		<b>Maueranker [3]</b>	1	9-40086-00-0-1	9-40086-00-0-1	9-40086-00-0-1	9-40086-00-0-1	9-40086-00-0-1	
2/m	2/m	2/m	2/m		<b>Unterlage [4]</b>	1	9-43065-00-0-0	9-43065-00-0-0	9-43065-00-0-0	9-43065-00-0-0	9-43065-00-0-0	
		1/FB	2/FB		<b>Decorfolie, braun – 10 lfm. (nur bei UC 5)</b>	1	9-40858-00-0-5	9-40858-00-0-5		9-40858-00-0-5	9-40858-00-0-5	
1/RAB	1/RAB	2/RAB	2/RAB		<b>Laufschiene [1]</b>	1	9-39330-**-0*					
		1/RAB	1/RAB		<b>Laufschiene [1]</b>	1		9-39311-**-0*	P-01836-**-0*	9-39330-**-0*	9-40380-**-0*	
		1/RAB	1/RAB		<b>Wetterprofil [1]</b>	1	9-39615-**-0*	9-40182-**-0*	9-45720-**-0*	9-40182-**-0*	9-40381-**-0*	
1/RAB	1/RAB	1/RAB	1/RAB		<b>Dichtband</b>	1			9-47108-00-0-6			

[1] \* = Farbtyp: 1 = EV 1, 5 = UC 5

[4] = 2 Unterlagen pro lfm. GU-thermostep-Grundkörper

[6] = Alternativ: Bodenschwelle 6-29938-\*\*-0\*, wenn kein Rehau Verbreiterungsprofil eingesetzt wird.

[3] = 1 Maueranker pro lfm. GU-thermostep-Grundkörper

[5] = Nur Schema A und C – alternativ: Karton Trittschwelle 5/144 K-15658-00-0\* mit Laufschiene 5 P 1636 9-39312-\*\*-0\*

## Legende

RAB = Rahmenbreite

3000 mm -\*\*- = Größe 30

3500 mm -\*\*- = Größe 35

4000 mm -\*\*- = Größe 40

4500 mm -\*\*- = Größe 45

5000 mm -\*\*- = Größe 50

6700 mm -\*\*- = Größe 67 (Lagerl.)

FB = Flügelbreite

1500 mm -\*\*- = Größe 15

2000 mm -\*\*- = Größe 20

2500 mm -\*\*- = Größe 25

3350 mm -\*\*- = Größe 33

FF = Festes Feld

1500 mm -\*\*- = Größe 15

2000 mm -\*\*- = Größe 20

2500 mm -\*\*- = Größe 25

3350 mm -\*\*- = Größe 33

6700 mm -\*\*- = Größe 67 (Lagerl.)

# Hebeschiebebeschlag GU-934 K

Alternative Bodenschwellen



## Beschlagbedarf nach Flügelgröße für Schema A und C Profilsysteme Aluplast Ideal 4000, EuroFutur / PremiDoor, Gealan S 8000

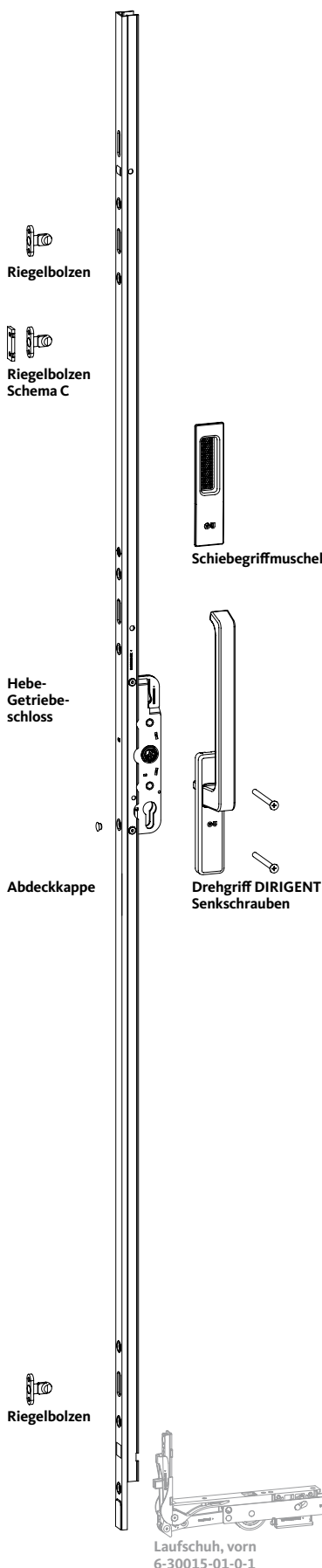
Stück	Maß- A C bezug	Bezeichnung	VE	Aluplast Ideal 4000	EuroFutur / PremiDoor	Gealan S 8000	
1	2	<b>Karton Laufschuhe – GU-934</b>	1	K-16488-00-0-1	K-16488-00-0-1	K-16488-00-0-1	
1	2	<b>Zusatzkarton GU-934 K</b>	1	K-17431-00-0-0	K-16728-00-0-0	K-16778-00-0-0	
1	1	<b>Eckverbinder [3]</b>	1	K-16727-01-0-1	K-17011-01-0-1	K-17116-01-0-1	
1	2	<b>Drehgriff DIRIGENT [1]</b>	1	6-24608-00-0-*	6-24606-00-0-*	6-24606-00-0-*	
1	2	<b>Schiebegriffmuschel [1]</b>	1	9-29992-01-0-*	9-29526-00-0-*	9-29992-01-0-*	
1	2	<b>FH Hebe-Getriebschloss GU-934 [1] [4]</b>					
		Länge G [2]		FH	FH	FH	
		1190 ~ 410	6-30021-11-0-*	10	864-1284	865-1285	859-1279
		1770 ~ 410	6-30021-19-0-*	10	1234-1864	1235-1865	1229-1859
		2270 ~ 1010	6-30021-24-0-*	10	1864-2364	1865-2365	1859-2359
		2670 ~ 1010	6-30021-28-0-*	10	2114-2764	2115-2765	2109-2759
1	2	<b>FB Verbindungsstange Ø 8</b>					
		Länge	Bestell-Nr.	FB	FB	FB	
		1100	9-25476-11-0-1	1	700-1600	750-1600	700-1600
		1350	9-25476-14-0-1	1	1601-1850	1601-1850	1601-1850
		1850	9-25476-18-0-1	1	1851-2350	1851-2350	1851-2350
		3300	9-25476-33-0-1	1	2351-3300	2351-3300	2351-3300
1	RAB	<b>Führungsschiene P 903 [1]</b>					
		FB Länge					
		800-1450	2900	1			9-27190-30-0-*
		1451-1700	3400	1			9-27190-35-0-*
		1701-1950	3900	1			9-27190-40-0-*
		1951-2200	4400	1			9-27190-45-0-*
		2201-2450	4900	1			9-27190-50-0-*
		2451-3300	6600	1			9-27190-67-0-*
1	1	<b>RAB GU-Schwelle 47-Grundkörper [1]</b>	1	6-33848-67-0-1	6-33848-67-0-1	6-33848-67-0-1	
		alternativ: <b>GU-flatstep-Grundkörper [1]</b>	1	6-34948-67-0-1/5	6-34948-67-0-1/5	6-34948-67-0-1/5	
1	2	<b>RAB Karton Aufsatzschiene [1]</b>	1	K-17707-33-0-1	K-17707-33-0-1	K-17710-33-0-1/5	
1	1	<b>RAB Laufschiene</b>	1			9-39311-**-0-1/5	
1	2	<b>FB Laufschiene für feststehendes Feld</b>	1	9-41254-67-0-1	9-41254-67-0-1		
1	1	<b>RAB Dichtungsbahn, 50 m</b>	1	9-39737-25-0-6	9-39737-25-0-6	9-39737-25-0-6	

[1] \* = Farbtyp: 1 = EV 1, 5 = UC 5

[3] = Rahmenmontage senkrecht auf der Bodenschwelle stehend

[4] = Ab 200 kg Flügelgewicht mit Zugfeder 9-40235-05-0-0

[2] = Genauer Griffsitz nach Profilabmessung



Riegelbolzen

Riegelbolzen  
Schema C

Schiebegriffmuschel

Hebe-  
Getriebe-  
schloss

Abdeckkappe

Drehgriff DIRIGENT  
Senkschrauben

Riegelbolzen

Laufschuh, vorn  
6-30015-01-0-1

Verbindungsstange Ø 8

Laufschuh, hinten  
6-30017-01-0-1



Gummipuffer



Beutel  
Anschlagpuffer 90

# Hebeschiebebeschlag GU-934 K

Alternative Bodenschwellen



## Beschlagbedarf nach Flügelgröße für Schema A und C Profilsysteme Rehau Brillant Design S 785, Roplasto 4001, Schüco Corona CT 70

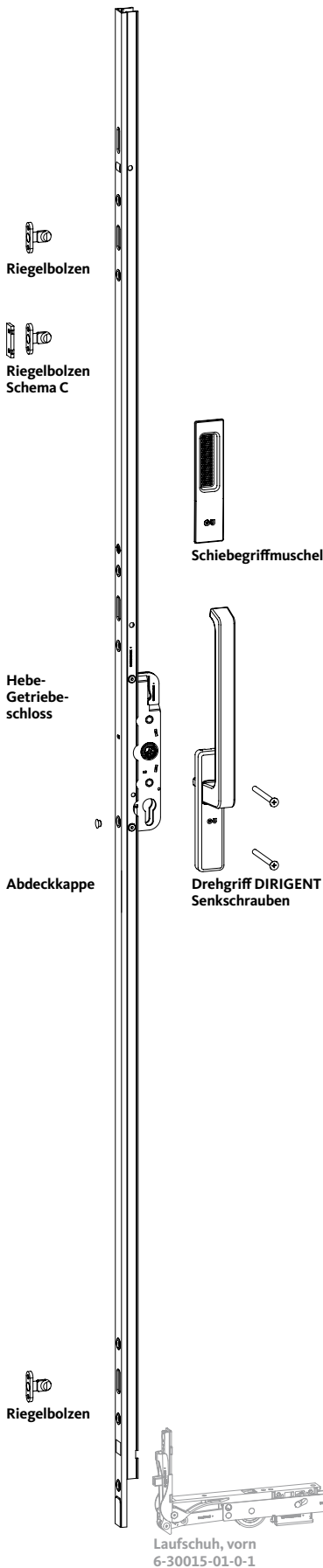
Stück	Maß- A C bezug	Bezeichnung	VE	Rehau Brillant Design S 785	Roplasto 4001	Schüco Corona CT 70
1	2	<b>Karton Laufschuhe – GU-934</b>	1	K-16488-00-0-1	K-16488-00-0-1	K-16488-00-0-1
1	2	<b>Zusatzkarton GU-934 K</b>	1	K-16744-00-0-0	K-16778-00-0-0	K-16642-00-0-0
1	2	<b>Beutel Obere Führung</b>	1			K-16578-00-0-6
1	1	<b>Eckverbinder [3]</b>	1	K-17326-01-0-0		K-16726-01-0-1
1	2	<b>Drehgriff DIRIGENT [1]</b>	1	6-24608-00-0-*	6-24606-00-0-*	6-24606-00-0-*
1	2	<b>Schiebegriffmuschel [1]</b>	1	9-29992-01-0-*	9-29992-01-0-*	9-29992-01-0-*
1	2	<b>FH Hebe-Getriebebeschloss GU-934 [1] [4]</b>				
		Länge G [2]		FH	FH	FH
		1190 ~ 410	6-30021-11-0-*	10 795-1215	859-1279	804-1224
		1770 ~ 410	6-30021-19-0-*	10 1165-1795	1229-1859	1174-1804
		2270 ~1010	6-30021-24-0-*	10 1795-2295	1859-2359	1804-2303
		2670 ~1010	6-30021-28-0-*	10 2045-2695	2109-2759	2054-2704
1	2	<b>FB Verbindungsstange Ø 8</b>				
		Länge	Bestell-Nr.	FB	FB	FB
		1100	9-25476-11-0-1	1 720-1600	700-1600	720-1600
		1350	9-25476-14-0-1	1 1601-1850	1601-1850	1601-1850
		1850	9-25476-18-0-1	1 1851-2350	1851-2350	1851-2350
		3300	9-25476-33-0-1	1 2351-3300	2351-3300	2351-3300
1	RAB	<b>Führungsschiene P 903 [1]</b>				
		FB Länge				
		800-1450	2900	1	9-27190-30-0-*	
		1451-1700	3400	1	9-27190-35-0-*	
		1701-1950	3900	1	9-27190-40-0-*	
		1951-2200	4400	1	9-27190-45-0-*	
		2201-2450	4900	1	9-27190-50-0-*	
		2451-3300	6600	1	9-27190-67-0-*	
1	1	<b>RAB GU-Schwelle 47-Grundkörper [1]</b>	1	6-33848-67-0-1	6-33848-67-0-1	6-33848-67-0-1
		alternativ: <b>GU-flatstep-Grundkörper [1]</b>	1	6-34948-67-0-1/5	6-34948-67-0-1/5	6-34948-67-0-1/5
1	2	<b>RAB Karton Aufsatzschiene [1]</b>	1	K-17712-33-0-1/5	K-17710-33-0-1/5	K-17715-33-0-1/5
1	1	<b>RAB Laufschiene</b>	1	9-39330-**-0-1/5	9-39311-**-0-1/5	9-39330-**-0-1/5
1	1	<b>RAB Dichtungsbahn, 50 m</b>	1	9-39737-25-0-6	9-39737-25-0-6	9-39737-25-0-6

[1] \* = Farbtyp: 1 = EV 1, 5 = UC 5

[3] = Rahmenmontage senkrecht auf der Bodenschwelle stehend

[4] = Ab 200 kg Flügelgewicht mit Zugfeder 9-40235-05-0-0

[2] = Genauer Griffsitz nach Profilabmessung



Laufschiene, vorn  
6-30015-01-0-1

Verbindungsstange Ø 8



Laufschiene, hinten  
6-30017-01-0-1



Gummipuffer



Beutel  
Anschlagpuffer 90

# Hebeschiebebeschlag GU-934 K

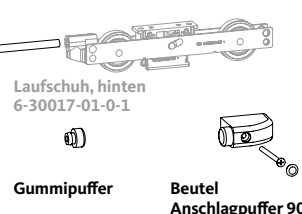
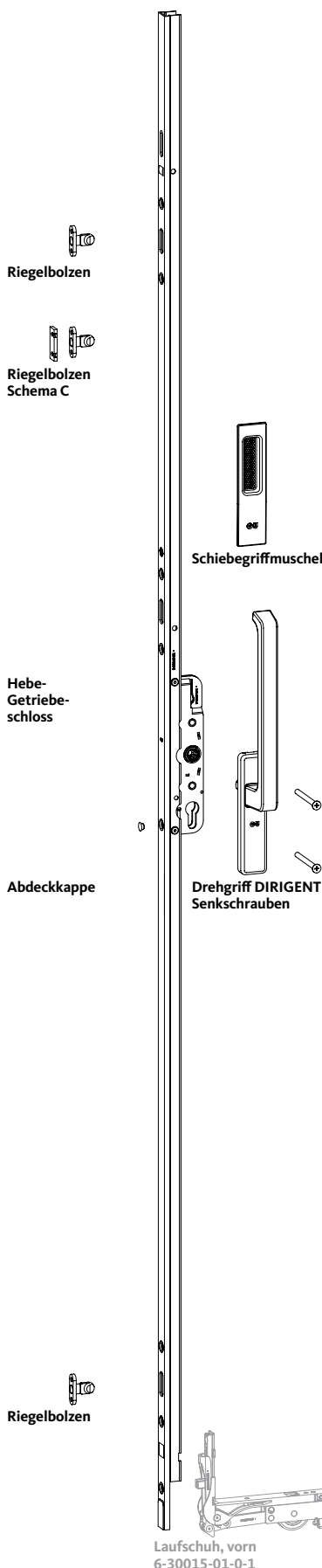
Alternative Bodenschwellen



## Beschlagbedarf nach Flügelgröße für Schema A und C Profilsysteme Veka Softline 70, Veka Topline

Stück	Maß- A C bezug	Bezeichnung	VE	Veka Slide	Veka Softline 70 Veka Topline
1	2	<b>Karton Laufschuhe – GU-934</b>	1	K-16488-00-0-1	K-16488-00-0-1
1	2	<b>Zusatzkarton GU-934 K</b>	1		K-15517-00-0-0
1		<b>Zusatzkarton GU-934 K A</b>	1	K-18002-00-0-0	
1	1	<b>Zusatzkarton GU-934 K C</b>	1	K-18011-00-0-0	
1		<b>Eckverbinder A [3]</b>	1	K-17871-01-0-*	K-17287-01-0-*
1	1	<b>Eckverbinder C [3]</b>	1	K-17871-11-0-*	K-17287-01-0-*
1	2	<b>Drehgriff DIRIGENT [1]</b>	1	6-24608-00-0-*	6-24606-00-0-*
1	2	<b>Schiebegriffmuschel [1]</b>	1	9-29992-02-0-*	
1	2	<b>FH Hebe-Getriebschloss GU-934 [1] [4]</b>			FH
		Länge G [2] Bestell-Nr.			
		1190 ~ 410 6-30021-11-0-*	10		829-1249
		1770 ~ 410 6-30021-19-0-*	10		1199-1829
		2270 ~1010 6-30021-24-0-*	10		1829-2329
		2670 ~1010 6-30021-28-0-*	10		2079-2729
1	2	<b>FH Hebe-Getriebschloss GU-934 [1] [4]</b>			FH
		Länge G [2] Bestell-Nr.			
		1190 ~ 410 6-30019-11-0-*	10	850-1270	
		1770 ~ 410 6-30019-19-0-*	10	1220-1850	
		2270 ~1010 6-30019-24-0-*	10	1850-2350	
		2670 ~1010 6-30019-28-0-*	10	2100-2750	
1	2	<b>FB Verbindungsstange Ø 8</b>			
		Länge Bestell-Nr. FB FB			
		1100 9-25476-11-0-1 1 720-1600 720-1600			
		1350 9-25476-14-0-1 1 1601-1850 1601-1850			
		1850 9-25476-18-0-1 1 1851-2350 1851-2350			
		3300 9-25476-33-0-1 1 2351-3300 2351-3300			
1	1	<b>RAB GU-Schwelle 47-Grundkörper [1]</b>	1	6-33848-67-0-1	6-33848-67-0-1
		alternativ: <b>GU-flatstep-Grundkörper [1]</b>	1	6-34948-67-0-1/5	6-34948-67-0-1/5
1	2	<b>FF Dichtband für Festfeld</b>	1	9-47108-00-0-6	
1	1	<b>RAB Dichtband für Laufschiene</b>	1	9-47108-01-0-6	
1	2	<b>RAB Karton Aufsatzschiene A [1]</b>	1	K-18005-**-0-1	K-17717-33-0-1/5
1	2	<b>Beutel Zubehör A</b>	1	K-18141-00-0-1	
1	1	<b>RAB Laufschiene [1]</b>	1	P-01847-**-0-1	9-40380-**-0-1/5
1	1	<b>RAB Dichtungsbahn, 50 m</b>	1	9-39737-25-0-6	9-39737-25-0-6

[1] \* = Farbtyp: 1 = EV 1, 5 = UC 5 [2] = Genauer Griffsitz nach Profilabmessung  
 [3] = Rahmenmontage senkrecht auf der Bodenschwelle stehend  
 [4] = Ab 200 kg Flügelgewicht mit Zugfeder 9-40235-05-0-0



# GU-Schwelle 47, GU-flatstep – Garnituren

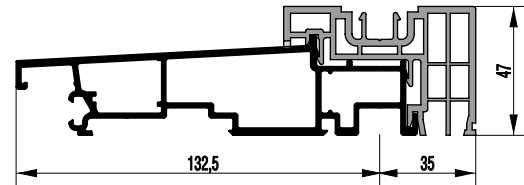
Thermisch isolierte Bodenschwelle – Grundkörper, Aufsatzschienen und Zubehör



## Grundkörper

### Beschlagbedarf nach Flügelbreite für Schema A und C

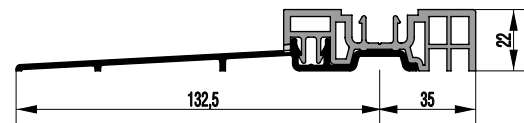
Stück A C	Bezeichnung	VE	Bestell-Nr.
1 1	<b>GU-Schwelle 47-Grundkörper</b> FB Länge = RAB -3300 6700	1	6-33848-67-0-1



GU-Schwelle 47-Grundkörper

alternativ:

1 1	<b>GU-flatstep-Grundkörper</b> FB Länge = RAB -3300 6700	1	6-34948-67-0-1/5
-----	--	---	------------------



GU-flatstep-Grundkörper

## Aufsatzschiene und Zubehör Aluplast Ideal 4000, Profine Eurofutur/PremiDoor

### Beschlagbedarf nach Flügelbreite für Schema A und C

Stück A C	Bezeichnung	VE	Bestell-Nr.
1 2	<b>Karton Aufsatzschiene 70</b> FB Länge = RAB/FB -3300 6700/3300	1	K-17707-33-0-1
	Im Karton Aufsatzschiene enthalten		
	<b>Beutel Zubehör</b>	1	K-17708-00-0-1
	Einzelteile		
	1 Endkappe links		9-42788-00-L-1
	1 Endkappe rechts		9-42788-00-R-1
	1 Dichtplatte		9-45159-00-0-6
1 2	<b>Laufschiene 13 P 1690 [1]</b> FB -3300	1	9-41254-67-0-1



Aufsatzschiene-170 P 1715



Zwischenprofil 30 P 1678



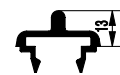
Laufschiene 13 P 1690



Endkappe



Dichtplatte



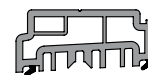
Laufschiene 13 P 1690

[1] = Für feststehendes Feld, Länge = 1/2 RAB.

## Aufsatzschiene und Zubehör Gealan S 8000, Roplasto

### Beschlagbedarf nach Flügelbreite für Schema A und C

Stück A C	Bezeichnung	VE	Bestell-Nr.
1 2	<b>Karton Aufsatzschiene</b> FB Länge = RAB/FB -3300 6700/3300	1	K-17710-33-0-1/5
	Im Karton Aufsatzschiene enthalten		
	<b>Beutel Zubehör</b>	1	K-17405-00-0-1
	Einzelteile		
	1 Endkappe links		9-39328-00-L-1
	1 Endkappe rechts		9-39328-00-R-1
	1 Dichtungsplatte 37		9-45578-00-0-6
	1 Dichtplatte Aufsatzschiene links		9-44559-00-L-6
	1 Dichtplatte Aufsatzschiene rechts		9-44559-00-R-6
1 1	<b>Laufschiene 15 P 1635</b> RAB -6700	1	9-39311-**-0-1



Aufsatzschiene P 1634



Zwischenprofil 36,5 P 1741



Endkappe



Dichtplatte



Laufschiene 15 P 1635

#### Anmerkung:

Maximale Rahmenbreite 6700 mm – Hinweise des Profilverstellers beachten. Verlängerungen für GU-Schwelle 47 siehe Seite 298.

# GU-Schwelle 47, GU-flatstep – Garnituren

Thermisch isolierte Bodenschwelle – Aufsatzschienen und Zubehör



## Aufsatzschiene und Zubehör Rehau Brillant Design S 785

Beschlagbedarf  
nach Flügelbreite für Schema A und C

Stück	Bezeichnung	VE	Bestell-Nr.
A	C		
<b>Karton Aufsatzschiene</b>			
FB Länge = RAB/FB			
1	2	-3300 6700/3300	1 K-17712-33-0-1/5
Im Karton Aufsatzschiene enthalten			
<b>Beutel Zubehör</b>			
Einzelteile			1 K-17713-00-0-1
6 Anpasstück			9-40414-00-0-1
1 Endkappe links			9-40295-00-L-1
1 Endkappe rechts			9-40295-00-R-1
1 Dichtplatte			9-45161-00-0-6
2 Dichtung			9-44098-00-0-6
1	1	<b>Laufschiene 10 P 1659</b>	
RAB			
		-6700	1 9-39330-**-0-1



Aufsatzschiene-1  
P 1633



Zwischenprofil 42  
P 1677



Anpasstück



Endkappe



Dichtplatte



Laufschiene 10  
P 1659

## Aufsatzschiene und Zubehör Schüco Corona CT 70

Beschlagbedarf  
nach Flügelbreite für Schema A und C

Stück	Bezeichnung	VE	Bestell-Nr.
A	C		
<b>Karton Aufsatzschiene</b>			
FB Länge = RAB/FB			
1	2	-3300 6700/3300	1 K-17715-33-0-1/5
Im Karton Aufsatzschiene enthalten			
<b>Beutel Zubehör</b>			
Einzelteile			1 K-17716-00-0-1
6 Anpasstück			9-41783-00-0-1
1 Endkappe links			9-40295-00-L-1
1 Endkappe rechts			9-40295-00-R-1
1 Dichtplatte			9-45160-00-0-6
1	1	<b>Laufschiene 10 P 1659</b>	
RAB			
		-6700	1 9-39330-**-0-1



Aufsatzschiene-1  
P 1633



Zwischenprofil 45  
P 1682



Anpasstück



Endkappe



Dichtplatte



Laufschiene 10  
P 1659

## Aufsatzschiene und Zubehör Veka Softline 70, Veka Topline

Beschlagbedarf  
nach Flügelbreite für Schema A und C

Stück	Bezeichnung	VE	Bestell-Nr.
A	C		
<b>Karton Aufsatzschiene</b>			
FB Länge = RAB/FB			
1	2	-3300 6700/3300	1 K-17717-33-0-1/5
Im Karton Aufsatzschiene enthalten			
<b>Beutel Zubehör</b>			
Einzelteile			1 K-17718-00-0-1
2 Endplatte links			9-41252-00-L-1
2 Endplatte rechts			9-41252-00-R-1
1 Endkappe links			9-40295-00-L-1
1 Endkappe rechts			9-40295-00-R-1
1 Dichtungsteil			9-45158-00-0-6
1 Dichtplatte Top			9-45166-00-0-6
1	1	<b>Laufschiene 16.5 P 1675</b>	
RAB			
		-6700	1 9-40380-**-0-1



Aufsatzschiene-1  
P 1633



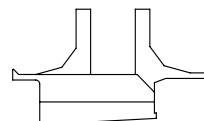
Zwischenprofil 42  
P 1677



Laufschiene 16.5  
P 1675



Dichtteil



Dichtplatte



Endplatte



Laufschiene 16.5  
P 1675

### Anmerkung:

Maximale Rahmenbreite 6700 mm – Hinweise des Profilverstellers beachten.



# GU-Schwelle 47, GU-flatstep – Garnituren

Thermisch isolierte Bodenschwelle – Aufsatzschienen und Zubehör



## Aufsatzschiene und Zubehör Veka Slide

### Beschlagbedarf nach Flügelbreite für Schema A, C und D

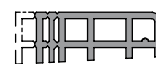
Stück	Bezeichnung	VE	Bestell-Nr.
A	C	D	
<b>Karton Aufsatzschiene A</b>			
FB		Länge = RAB/FB	
1	2		-3300 6700/3300 1 K-18005-**-0-1
1	2		<b>Beutel Zubehör</b> 1 K-18141-00-0-1
Einzelteile			
			1 Dichtplatte 9-45702-00-0-6
			1 Dichtplatte Veka 9-46233-00-0-6
			1 Dichtplatte Mittelstoß A 9-47105-00-0-6
			2 Dichtplatte Laufschiene 9-46064-00-0-7
			2 Dichtplatte Einlaufprofil 9-46065-00-0-7
			1 Dichtplatte Aufsatzschiene Veka 9-47120-00-0-6
			1 Dichtplatte Aufsatzschiene links 9-47104-00-L-1
			1 Dichtplatte Aufsatzschiene rechts 9-47104-00-R-1
			1 Endkappe links 9-40295-00-L-1
			1 Endkappe rechts 9-40295-00-R-1
<b>Karton Aufsatzschiene D</b>			
FB		Länge = RAB/FB	
1			-3300 6700/3300 1 K-18012-**-0-1
1			<b>Beutel Zubehör</b> 1 K-18142-00-0-1
Einzelteile			
			1 Mittelstück 9-40293-00-0-1
			2 Dichtplatte Veka 9-46233-00-0-1
			2 Dichtplatte Laufschiene 9-46064-00-0-7
			2 Dichtplatte Einlaufprofil 9-46065-00-0-7
			1 Dichtkissen Laufschuh 9-46256-00-0-6
			1 Dichtplatte Mittelstoß D 9-47106-00-0-6
			1 Dichtplatte Aufsatzschiene links 9-47104-00-L-7
			1 Dichtplatte Aufsatzschiene rechts 9-47104-00-R-7
			1 Endkappe links 9-40295-00-L-1
			1 Endkappe rechts 9-40295-00-R-1
			16 Dichtungsbuchse 9-39327-00-0-0
			23 Senkblechschraube 4,8x45 9-13089-45-R-1
1	1	1	<b>Laufschiene 10 P 1847</b>
			RAB
			-5000 1 P-01847-50-0-1
			-6700 1 P-01847-67-0-1
1	2	1	<b>Dichtband</b> Länge = FF/FB 1 9-47108-00-0-6
1	1	1	<b>Dichtband</b> Länge = RAB 1 9-47108-01-0-6

#### Anmerkung:

Maximale Rahmenbreite 6700 mm – Hinweise des Profilverstellers beachten.



Aufsatzschiene-1  
P 1633



Zwischenprofil 45  
P 1682



Abstandsprofil  
P 1921



Aufsatzschiene-1  
P 1633



Zwischenprofil 45  
P 1682



Laufschiene 11  
P 1836



Aufsatzschiene-2  
P 1633 / Wasserablauf



Dichtungsprofil P 1645



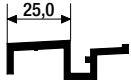
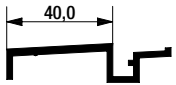
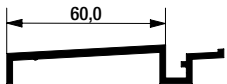

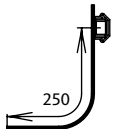
Laufschiene 11  
P 1847

F

# GU-Schwelle 47, GU-flatstep – Zubehör

Thermisch isolierte Bodenschwelle – Verlängerungen, Dichtungsbahn




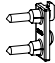
Profilsystem / Abbildung	Bezeichnung	VE	Bestell-Nr.
<b>Verlängerungen für GU-Schwelle 47</b>  Verlängerung 25 P 1051	<b>Verlängerung 25 P 1051</b> Länge mm = RAB 6700	1	9-27968-67-0-1/5
 Verlängerung 40 P 1840	<b>Verlängerung 40 P 1840</b> Länge mm = RAB 6700	1	P-01840-67-0-1
 Verlängerung 60 P 1918	<b>Verlängerung 60 P 1918</b> Länge mm = RAB 6700	1	P-01918-67-0-1/5
 Dichtungsprofil P 859	<b>Dichtungsprofil P 859, lfm.</b> Bitte 1 Dichtungsprofil P 859 pro Verlängerung bestellen.	1	W-751018
<b>Alle Profilsysteme</b>  Dichtungsbahn 250 mm breit	<b>Dichtungsbahn, 50 m</b>	1	9-39737-25-0-6

# Hebeschiebebeschläge

Bohrlehren, Hilfsmittel



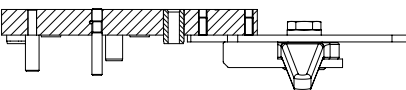
## Bohrlehren für GU-934, GU-937

Anwendung	Bezeichnung	VE	Bestell-Nr.
Beschlagmontage	Bohrlehre für Drehgriff	1	9-27272-00-0-0
	Bohrlehre für Riegelbock	1	6-34129-00-0-0
	Körner für Riegelbolzen 12 mm	1	9-27315-00-0-0
9-27315-00-0-0	Körner für Riegelbolzen 31 mm	1	6-33500-00-0-0
6-33500-00-0-0			

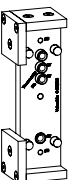
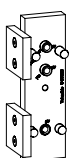
## Montageschablone für GU-thermostep

Anwendung	Bezeichnung	VE	Bestell-Nr.
Montage	Montageschablone GU-thermostep	1	9-40563-00-0-0


## Bohrlehren für GU-thermostep – Türen und Fenster mit Eckverbinder

Anwendung	Bezeichnung	VE	Bestell-Nr.
	<b>Bohrlehren</b>		
	Aluplast Ideal 4000	1	6-34287-00-0-0
	Gealan S 8000	1	6-34288-00-0-0
	Profine EuroFutur (PremiDoor)	1	6-33104-00-0-0
	Profine EuroFutur Schema E	1	6-34292-00-0-0
	Rehau Brillant Design S 785	1	6-34253-00-0-0
	Schüco Corona CT 70	1	6-34289-00-0-0
	Veka Softline 70, Veka Topline	1	6-31120-00-0-0

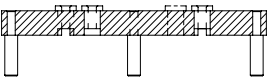
## Bohrlehren für GU-thermostep, GU-Schwelle 47 und GU-flatstep – Türen und Fenster mit Eckverbinder

Anwendung	Bezeichnung	VE	Bestell-Nr.
	<b>Bohrlehren</b>		
	Veka Slide / GU-thermostep	1	6-35830-00-0-0
6-35830-00-0-0	Veka Slide / GU-Schwelle 47 und GU-flatstep	1	6-35853-00-0-0
6-35853-00-0-0			

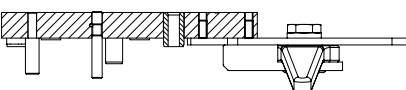
## Bohrlehre für GU-thermostep, GU-Schwelle 47 und GU-flatstep für Aufsatzschiene

Anwendung	Bezeichnung	VE	Bestell-Nr.
	<b>Bohrlehre</b>		
	Veka Slide	1	6-35838-00-0-0

## Bohrlehren für GU-thermostep – Türen und Fenster ohne Eckverbinder

Anwendung	Bezeichnung	VE	Bestell-Nr.
	<b>Bohrlehren</b>		
	Aluplast Ideal 4000	1	6-34287-00-0-0
	Deceuninck	1	6-31900-02-0-0
	Gealan S 8000	1	6-31900-08-0-0
	Inoutic AD	1	6-31900-06-0-0
	Rehau Brillant Design S 785	1	6-31900-09-0-0
	Schüco Corona CT 70	1	6-31900-07-0-0
	Veka Softline 58	1	6-30745-00-0-0

## Bohrlehren für GU-Schwelle 47, GU-flatstep für Türen und Fenster mit Eckverbinder

Anwendung	Bezeichnung	VE	Bestell-Nr.
	<b>Bohrlehren</b>		
	Aluplast Ideal 4000	1	6-34287-01-0-0
	Gealan S 8000	1	6-34288-01-0-0
	Profine EuroFutur (PremiDoor)	1	6-33104-01-0-0
	Rehau Brillant Design S 785	1	6-34253-01-0-0
	Roplasto 4001	1	6-34288-01-0-0
	Schüco Corona CT 70	1	6-34289-01-0-0
	Veka Softline 70 / Veka Topline	1	6-31120-01-0-0



### **Einführung, Produktinformation**

Einführung.....	301
Produktinformation.....	302
Ausführung.....	302
Beschlaganordnung Schwingflügel.....	302

### **Drehgriffe und Wunschteile**

Drehgriffe DIRIGENT.....	303
Falzscheren.....	303

### **Beschlagbedarf, Garnituren**

#### **Schwingbeschläge UNITAS 16**

Beschlagbedarf Grundkartons und Schließplatten.....	304
Zentralverschluss UNITAS 16 Typ A.....	305
Zentralverschluss UNITAS 16 Typ B.....	306
Zentralverschluss UNITAS 16 Typ C.....	307
Zentralverschluss UNITAS 16 Typ D.....	308
Zentralverschluss UNITAS 16 Typ E.....	309
Zentralverschluss UNITAS 16 Typ F.....	310
Zentralverschluss UNITAS 16 Typ G.....	311
Zentralverschluss UNITAS 16 Typ H.....	312



### Inhalt

Im GU-Bestell-Katalog finden Sie alle Schwingbeschläge für Fenster aus Kunststoff und Zubehör nach dem neuesten technischen Stand.

Die folgenden Hinweise machen Sie mit dem Katalog-Konzept vertraut, das Ihnen die tägliche Arbeit wesentlich erleichtert.

### Gliederung

Der GU-Bestell-Katalog ist wie folgt gegliedert:

- Wunschteile und Drehgriffe
- Garnituren

Die Gliederung ist abgestimmt auf die speziellen Belange des Verkaufs.

### Wunschteile und Drehgriffe

Die Wunschteilseite zeigt Ihnen die Wunschteile und Drehgriffe zu allen Schwingbeschlägen auf einen Blick. Bei der Arbeit mit dem Bestell-Katalog haben Sie die Ergänzungen der Standardausführungen übersichtlich zusammengefasst.

### Garnituren

#### Beschlagbedarf nach Flügelgröße

Die Abbildungen der Beschläge werden durch Tabellen ergänzt, die Aufschluss über den Beschlagbedarf geben.

Nutzen Sie den Vorteil, die Ergänzung der Standardausführung durch Wunschteile leicht mit einem Blick zu prüfen.

### Bestell-Nummern

Die Bestell-Nummer gibt Aufschluss über

- den Artikel,
- seine Größe,
- seine Anwendung – z.B. DIN links oder DIN rechts und
- seinen Farbtyp.

### Beispiel

Bestell-Nummer

6-29186-20-0-1

- 6-29186- - - Artikelnummer
- -20- - - Größenbezeichnung
- - -L- - - Anschlag links
- - -R- - - Anschlag rechts
- - -0- - - beidseitig verwendbar
- - -1 F 1/EV 1, naturton bzw. silberfarbig, ferGUard\*silber
- - -2 F 2/EV 2, neusilber bzw. neusilberfarbig
- - -3 F 3, messing- bzw. goldfarbig
- - -4 UC 3, mittelbronze bzw. mittelbraun
- - -A F 4, bronze bzw. bronzefarbig
- - -C titanfarbig
- - -5 UC 5, dunkelbronze bzw. dunkelbraun (RAL 8022)
- - -6 Onyx-matt bzw. schwarz (RAL 9005)
- - -7 weiß (RAL 9016)
- - -8 Nirosta oder nirostafarbig
- - -\* Oberfläche in verschiedenen Farben

Wenn an der letzten Stelle einer Bestell-Nummer ein \*

eingesetzt ist, entnehmen Sie bitte der Preisliste, in welcher Farbe der Artikel lieferbar ist.

### Preise

#### Einzelteil-Preisliste »Gesamtprogramm«

Die Preise sind aufsteigenden Bestell-Nummern zugeordnet.

### Zusätzliche Verkaufsunterlagen

Für Schwingbeschläge stehen neben dem Bestell-Katalog folgende Unterlagen zur Verfügung:

- Prospekte mit Hinweisen zu Vorteilen und zum Produktnutzen
- Florpost-Prospekte für die Direktwerbung des Fachhandels
- Werkzeichnungen mit Montageanleitung.
- Pflege- und Wartungsanleitungen



### Einsatz

Einsatzbereiche für UNITAS-Schwingbeschläge:

- Schwingfenster mit umlaufender Dichtung
- Oberlichter in Verbindung mit Oberlichtöffnern

### Ausführung

#### Schwinglager UNITAS 16

Aufschraubbares Schwing-Kompaktlager aus NE-Metall für Flügel bis 175 kg. Lagerausführung einteilig, exakt an die Besonderheiten unterschiedlicher Profilsysteme angepasst. Mit Silicon-Dichtung abgedichtet.

### Drehgriffe

Die Drehgriffe DIRIGENT sind mit Riegelnocken für die Spaltlüftung versehen. Abschließbare Drehgriffe DIRIGENT ergänzen das Programm.

### Zentralverschluss

Der Verschluss mit Schließzapfenverriegelung liegt verdeckt im Falz und ist mit Eingriffbedienung ausgestattet. Alle Verschluss-teile sind auf eine Beschlag-Aufnahmenut mit 16,2 mm Breite und 2,5 mm Tiefe abgestimmt.

Die Verschlusssteile und Eckumlenkungen sind beim Zentralverschluss Typ A bis Typ F mit einstellbaren Sicherheitspilzkopf-Schließzapfen ausgestattet. Über doppelseitige Zahnstangen-Kupplungen erfolgt die Verbindung der Schubstangen, die durch Getriebeüberlappungen gesichert wird.

Getriebe, Mittelstücke, Ansatz- und Endstücke sind in Mittelstellung (Einbaustellung) fixiert. Die Eckumlenkungen sind mit nichtrostenden 3-Blatt-Edelstahlfedern ausgestattet.

### Standardfarben

Schwingbeschläge werden in folgenden Standardfarben geliefert:

- EV 1** Drehgriff DIRIGENT EV-1-farbig lackiert, Schwinglager EV-1-farbig einbrennlackiert,
- UC 5** Drehgriff DIRIGENT dunkelbraun pulverbeschichtet RAL 8022, Schwinglager UC-5-farbig einbrennlackiert,
- weiß** Drehgriff DIRIGENT weiß pulverbeschichtet RAL 9016, Schwinglager weiß lackiert RAL 9016,

Weitere Farbtöne und Oberflächenausführungen auf Anfrage.

### Standard-Oberflächenversiegelung bei Schwingbeschlägen: ferGUard\*silber

Die Beschlagteile sind aus hochwertigen Stahl-, Zinkdruckguss- und Aluminiumlegierungen hergestellt.

Alle Verschlusssteile werden bei Schwingbeschlägen mit der Oberflächenversiegelung ferGUard\*silber geliefert.

### Abkürzungen

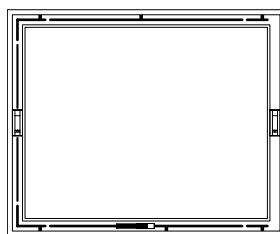
- FFB Flügelfalzbreite
- FFH Flügelfalzhöhe
- VE Verpackungseinheit

### Produktinformationen der Systemhersteller

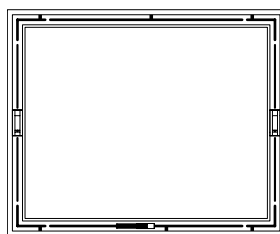
Die Produktinformationen der Systemhersteller, insbesondere Informationen zur Konstruktion und Verarbeitung, zu max. Flügelabmessungen und max. Flügelgewichten sowie zu Materialeigenschaften wie z.B. Längenausdehnungen von Profilen sind zu beachten.

### Beschlaganordnung Schwingflügel

#### Zentralverschluss Standard

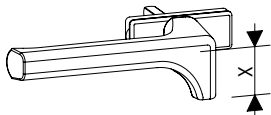


#### Rundumverschluss





### Drehgriffe DIRIGENT



**Drehgriff DIRIGENT-T 45**  
ohne Nocken, Ma "X" = 32 mm  
Stift 30 6-29186-30-0-\*  
Stift 40 6-29186-40-0-\*  
Stift 50 6-29186-50-0-\*  
Rosette 24 x 67 mm

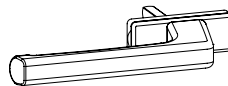
**Drehgriff DIRIGENT-T 46**  
ohne Nocken, Ma "X" = 42 mm  
Stift 30 6-29187-30-0-\*  
Stift 40 6-29187-40-0-\*  
Rosette 24 x 67 mm

**Drehgriff DIRIGENT-T 49**  
ohne Nocken, Ma "X" = 37 mm  
Stift 20 6-29188-20-0-\*  
Stift 30 6-29188-30-0-\*  
Stift 40 6-29188-40-0-\*  
Stift 50 6-29188-50-0-\*  
Rosette 24 x 67 mm

**Drehgriff DIRIGENT-T 45**  
mit Nocken –  10 mm, Ma "X" = 32 mm  
Stift 40 6-33670-40-0-\*  
Stift 50 6-33670-50-0-\*  
Rosette 24 x 67 mm

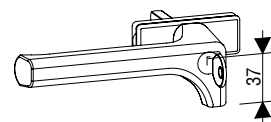
**Drehgriff DIRIGENT-T 46**  
mit Nocken –  10 mm, Ma "X" = 42 mm  
Stift 30 6-31467-30-0-\*  
Stift 40 6-31467-40-0-\*  
Stift 45 6-31467-45-0-\*  
Stift 50 6-31467-50-0-\*  
Rosette 24 x 67 mm

**Drehgriff DIRIGENT-T 49**  
mit Nocken –  10 mm, Ma "X" = 37 mm  
Stift 20 6-33958-20-0-\*  
Stift 40 6-33958-40-0-\*  
Stift 45 6-33958-45-0-\*  
Stift 50 6-33958-50-0-\*  
Rosette 24 x 67 mm



**Drehgriff DIRIGENT-S 44**  
ohne Nocken  
Stift 20 6-29189-20-0-\*  
Stift 30 6-29189-30-0-\*  
Stift 40 6-29189-40-0-\*  
Rosette 24 x 67 mm

**Drehgriff DIRIGENT-S 44**  
mit Nocken –  10 mm  
Stift 40 6-33959-40-0-\*  
Stift 50 6-33959-50-0-\*  
Rosette 24 x 67 mm



**Drehgriff DIRIGENT-F/Z** – abschliebar  
mit Nocken –  10 mm, Ma "X" = 37 mm  
1 Stift 25 – lose  
1 Stift 35 – lose  
K-16810-00-0-\*  
Rosette 28 x 67 mm

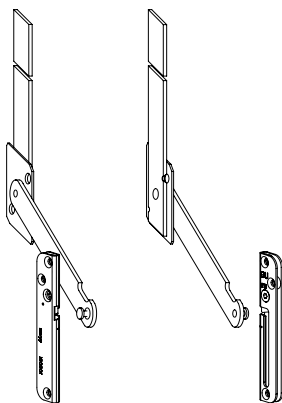


Vierkantstift 7 x 80  
9-40571-80-0-1

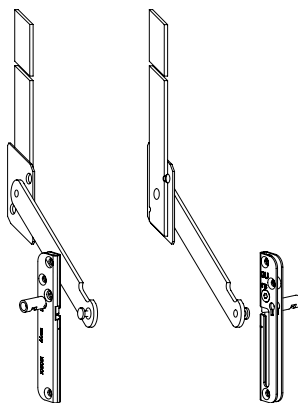


Sperr-Raste 180  
9-20017-00-0-\*

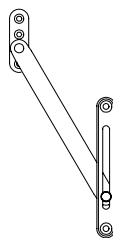
### Falzscheren



**Falzschere 27 A**  
fr Sechskant-Schlssel  
1 St. Falzschere 27 A 5-21306-00-R-1  
1 St. Falzschere 27 A 5-21306-00-L-1



**Falzschere 27 A**  
abschliebar  
1 St. Falzschere 27 A 5-21689-00-R-1  
1 St. Falzschere 27 A 5-21689-00-L-1



**Falzschere 28**, Einhngeverriegelung  
mit Innensechskant  
fr Zentralverschluss Standard



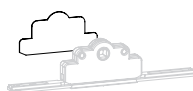
Stulpstck fr Falzschere 28  
9-46004-00-0-1



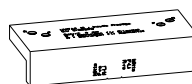
Schlssel fr  
abschliebare Falzscheren  
9-23074-00-0-0  
(bitte separat bestellen)



Stangenfhrung  
0-1198A-00-0-0



Aufbohrschutz  
fr Getriebe D 30  
9-43052-00-0-0



Bohrlehre fr Schwinglager  
Inoutic Prestige  
6-35232-00-0-0



### Grundkartons und Schließplatten nach Profilsystem

Profilsystem	Rahmenprofil	Flügelprofil	Wechselprofil	Werk- zeichnung	Zentral- verschluss	Dorn- maß mm	Grundkarton [1] [2] VE = 1	Standard-Zentralverschluss			Zentralverschluss Se		Falz- schere
								Schließplatte oben VE = 1	Unterlage für Schließplatte oben VE = 1	Schließplatte unten VE = 1	Schließplatte Se oben VE = 1	Schließplatte Se unten VE = 1	
Alphacan Alpha 70	62710	64723	64740	0-45738	Typ B	30	K-18052-00-0*	9-30146-06-0-1	9-45623-01-0-1	E-13534-00-0-1	(auf Anfrage)	6-27831-52-0-1	Nr. 27 A
Aluplast Ideal 2000	120x07	120x31	120x63	0-45940	Typ B	30	K-15450-00-0*	9-47269-00-0-1		E-13534-00-0-1	(auf Anfrage)	6-27831-52-0-1	(auf Anfrage)
Aluplast Ideal 4000	140003	140031	140069	0-44047	Typ A	30	K-15634-00-0*	9-40309-00-0-1		E-13534-00-0-1	(auf Anfrage)	6-27831-52-0-1	Nr. 27 A
Brüggmann AD	HP 1220	HP 1540	HP 3600	0-45730	Typ B	30	K-18057-00-0*	9-30146-12-0-1	9-45623-02-0-1	E-13534-00-0-1	(auf Anfrage)	6-27831-52-0-1	Nr. 27 A
Deceuninck Zendow	P 3001	P 3062	P 3079	0-44416	Typ B	30	K-16966-00-0*	9-42892-00-0-1		E-13534-00-0-1	(auf Anfrage)	6-27831-52-0-1	Nr. 27 A
Gealan S 8000	8008	8078	8080	0-44233	Typ D	25	K-16541-00-0*	9-32852-00-0-1	9-44346-00-0-1	E-13534-00-0-1	(auf Anfrage)	(auf Anfrage)	Nr. 27 A
Inoutic Elite	L 710	H 730	SZ 7100	0-44692	Typ A	30	K-17070-00-0*	9-35858-00-0-1		E-13534-00-0-1	6-27674-68-0-1	6-27831-52-0-1	Nr. 28
Inoutic Prestige	L 176/6D	TS 276/D	SZ 176/D	0-45507	Typ B	30	K-17910-00-0*	9-32908-00-0-1	9-45752-00-0-1	E-13534-00-0-1	6-27674-67-0-1	6-27831-52-0-1	Nr. 27 A
Profine Eurodur 3S	1401	1418	1173	0-42030	Typ G	25	K-13699-00-0*	9-33808-00-0-1		9-30146-17-0-1			Nr. 27 A
Profine EuroFutur Classic	2402	2418	2440	0-44318	Typ A	30	K-16746-00-0*	9-32909-00-0-1		E-13534-00-0-1	(auf Anfrage)	6-27831-52-0-1	Nr. 28
Profine EuroFutur Elegance	0102	0118	0140	0-44319	Typ A	30	K-16747-00-0*	9-32909-00-0-1		E-13534-00-0-1	(auf Anfrage)	6-27831-52-0-1	Nr. 28
Profine KBE 58 AD	106	519	734	0-42386	Typ E	25	K-13917-00-0*	9-30147-00-0-1		E-13534-00-0-1	(auf Anfrage)	6-27831-52-0-1	Nr. 28
Profine KBE 70 AD	370	374	385	0-44544	Typ A	30	K-17136-00-0*	9-30146-17-0-1	9-46047-00-0-1	E-13534-00-0-1	(auf Anfrage)	6-27831-52-0-1	Nr. 27 A
Profine KBE 70 AD	370	319	385	0-44544	Typ E	25	K-17136-00-0*	9-30146-17-0-1	9-46047-00-0-1	E-13534-00-0-1	(auf Anfrage)	6-27831-52-0-1	Nr. 27 A
Rehau Brillant Design	550000	550400	550560	0-44763	Typ A	30	K-17130-00-0*	9-42968-00-0-1	9-42938-00-0-1	E-13534-00-0-1	6-27831-54-0-1	6-27831-52-0-1	Nr. 28
Rehau S 730	541060	541170	541210	0-43006	Typ B	30	K-14452-00-0*	9-33808-00-0-1		E-13534-00-0-1	6-35948-00-0-1	6-27831-52-0-1	Nr. 28
Salamander Streamline 76	250 230/250 220	351 030	256 030	0-45183	Typ A	30	K-17308-00-0*	9-30146-17-0-1	9-43919-00-0-1	E-13534-00-0-1	6-27831-73-0-1	6-27831-52-0-1	Nr. 28
Salamander Design 2D	210 020	311 030	206 036	0-45066	Typ H	25	K-17703-00-0*	9-45027-00-0-1		9-34451-00-0-1			Nr. 27 A
Schüco Corona CT 70	8852	8509	8636	0-45518	Typ A	30	K-17887-00-0*	9-30146-06-0-1	9-45623-00-0-1 <sup>[3]</sup>	E-13534-12-0-1	6-31067-17-0-1	6-27831-52-0-1	Nr. 27 A
Veka Softline AD	101.086	102.115	102.114	0-42940	Typ C	25	K-14315-00-0*	9-32908-00-0-1		E-13534-00-0-1			Nr. 28
Veka Softline/Topline 70 AD	102.208/102. 204	103.242/103.203	102.246/102.236	0-44551	Typ B	30	K-17195-00-0*	9-30146-17-0-1	9-43555-00-0-1	E-13534-00-0-1	6-30495-08-0-1	6-27831-52-0-1	Nr. 28
Veka Softline/Topline 70 AD	102.208/102. 204	103.228/103.205	102.246/102.236	0-44551	Typ F	25	K-17195-00-0*	9-30146-17-0-1	9-43555-00-0-1	E-13534-00-0-1	6-30495-08-0-1	6-27831-52-0-1	Nr. 28
Veka Softline/Topline 70 AD	103.232/103. 212	103.242/103.203	102.236	0-44452	Typ B	30	K-17045-00-0*	E-13534-00-0-1		E-13534-00-0-1	6-27831-52-0-1	6-27831-52-0-1	Nr. 28
Veka Softline/Topline 70 AD	103.232/103. 212	103.228/103.205	102.236	0-44452	Typ F	25	K-17045-00-0*	E-13534-00-0-1		E-13534-00-0-1	6-27831-52-0-1	6-27831-52-0-1	Nr. 28
Veka Softline 82	101.293	103.346	102.316	0-45845	Typ A	30	K-18143-00-0*	9-30146-08-0-1	9-46546-01-0-1	E-13534-00-0-1	6-27831-74-0-1	6-27831-52-0-1	Nr. 28
Wymar 3000	3000	3204	3300	0-44717	Typ A	30	K-17907-00-0*	9-32909-00-0-1	9-45899-00-0-1	E-13534-00-0-1	(auf Anfrage)	6-27831-52-0-1	Nr. 28

[1] \* = Farbtyp: 1 = EV 1, 5 = UC 5, 7 = weiß (RAL 9016)

[2] Schließplatten für Schwingbeschläge mit Standard-Zentralverschluss bis Flügelalbreite FFB = 1950 mm sind im Grundkarton enthalten.  
 FFB 1951-2450 = + 1 Schließplatte oben (ggf. + 1 Unterlage), + 1 Schließplatte unten  
 FFB 2451-2950 = + 2 Schließplatte oben (ggf. + 2 Unterlage), + 2 Schließplatte unten

[3] Bei Schließplatte Se oben nicht erforderlich.





Schließplatte Se oben  
Schließplatte oben

Schließplatte oben

Mittelstück

Verlängerung 500

Ansatzstück 180°  
Eckumlenkung  
Rundumverschluss

Eckumlenkung  
Verlängerung 500



Hubbegrenzer

## Beschlagbedarf nach Flügelgröße

Stück	Standard	Rundum	Bezeichnung	VE	Bestell-Nr.
Zentralverschluss					
1	1		<b>Grundkarton UNITAS 16</b> [1]	1	(siehe Tabelle) [1]
<b>Getriebe 30 GV</b>					
			FFB      Stulp      MV		
			576- 950      630	1	G-22343-30-0-1
			951-1450      1130      1	1	G-22344-30-0-1
			1451-1950      1630      2	1	G-22345-30-0-1
			1951-2450      2130      3	1	G-22346-30-0-1
			2451-2950      1630      2	1	G-22345-30-0-1
1	1		<b>Mittelstück</b>		
			FFB      Stulp      MV		
			576- 950      630	1	6-34106-01-0-1
			951-1450      1130      1	1	6-34106-02-0-1
			1451-1950      1630      2	1	6-34106-03-0-1
			1951-2450      2130      3	1	6-34106-04-0-1
			2451-2950      1630      2	1	6-34106-03-0-1
4	4		<b>Verlängerung 500</b>		
			FFB      Stulp      MV		
			2451-2950      500      1	1	6-32142-00-0-1
1	2		<b>Vertikalstange</b>		
			FFH      Stulp		
			700- 914      630	1	9-32821-01-0-1
			915-1164      880	1	9-32821-02-0-1
			1165-1664      1380	1	9-32821-03-0-1
			1665-2164      1880	1	9-32821-04-0-1
1	2		<b>Abdeckschiene</b>		
			FFH      Stulp		
			700-1164      392	1	9-32819-02-0-1
			1165-1664      642	1	9-32819-03-0-1
			1665-2164      892	1	9-32819-04-0-1
			<b>Eckumlenkung oben</b> 1 MV	1	6-35273-00-0-1
			<b>Eckumlenkung unten</b> 1 MV	1	6-32104-00-0-1
			<b>Hubbegrenzer</b>	1	9-33432-00-0-1
			<b>Schließplatte oben / Schließplatte Se oben</b>	1	(siehe Tabelle) [1]
			<b>Unterlage für Schließplatte oben</b>	1	(siehe Tabelle) [1]
			FFB		
- / 2	- / 2		576- 950 [2]		
- / 3	- / 3		951-1450		
- / 4	- / 4		1451-1950		
1 / 5	1 / 5		1951-2450		
2 / 6	2 / 6		2451-2950		
			<b>Schließplatte unten / Schließplatte Se unten</b>	1	(siehe Tabelle) [1]
			FFB		
- / 2	- / 2		576- 950 [2]		
- / 3	- / 3		951-1450		
- / 4	- / 4		1451-1950		
1 / 5	1 / 5		1951-2450		
2 / 6	2 / 6		2451-2950		

[1] siehe Tabelle Seite 304      [2] Schließplatten Se nur bei einbruchhemmender Ausführung  
Anmerkung: Die grau dargestellten Beschlagteile sind im jeweiligen Grundkarton enthalten

Schwinglager  
UNITAS 16

Schwinglager  
UNITAS 16

Abdeckschiene  
Vertikalstange

Vertikalstange  
Abdeckschiene  
Rundumverschluss

Verlängerung 500  
Eckumlenkung

Eckumlenkung  
Rundumverschluss

Getriebe 30 GV  
Dornmaß 30 mm

Verlängerung 500

Ansatzstück 90°

Schließplatte  
Spaltlüftung

Drehgriff DIRIGENT  
Senkschraube M 5

Schließplatte unten  
Schließplatte Se unten

A



Schließplatte Se oben  
Schließplatte oben

Schließplatte oben

Mittelstück

Verlängerung 500

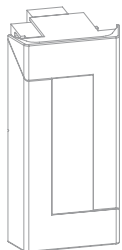
Ansatzstück 180°  
Eckumlenkung  
Rundumverschluss

Eckumlenkung  
Verlängerung 500

Hubbegrenzer

## Beschlagbedarf nach Flügelgröße

Stück	Bezeichnung		VE	Bestell-Nr.
Zentralverschluss				
	Standard	Rundum		
1	1	<b>Grundkarton UNITAS 16</b> [1]	1	(siehe Tabelle) [1]
1	1	<b>Getriebe 30 GV</b>		
		FFB	Stulp	MV
		576- 950	630	1
		951-1450	1130	1
		1451-1950	1630	2
		1951-2450	2130	3
		2451-2950	1630	2
1	1	<b>Mittelstück</b>		
		FFB	Stulp	MV
		576- 950	630	1
		951-1450	1130	1
		1451-1950	1630	2
		1951-2450	2130	3
		2451-2950	1630	2
4	4	<b>Verlängerung 500</b>		
		FFB	Stulp	MV
		2451-2950	500	1
1	2	<b>Vertikalstange</b>		
		FFH	Stulp	
		700- 914	630	1
		915-1164	880	1
		1165-1664	1380	1
		1665-2164	1880	1
1	2	<b>Abdeckschiene</b>		
		FFH	Stulp	
		700-1164	392	1
		1165-1664	642	1
		1665-2164	892	1
	1	<b>Eckumlenkung oben</b>	1 MV	1
	1	<b>Eckumlenkung unten</b>	1 MV	1
	1	<b>Hubbegrenzer</b>		1
		<b>Schließplatte oben / Schließplatte Se oben</b>		1
		<b>Unterlage für Schließplatte oben</b>		1
		FFB		
- / 2	- / 2	576- 950 [2]		
- / 3	- / 3	951-1450		
- / 4	- / 4	1451-1950		
1 / 5	1 / 5	1951-2450		
2 / 6	2 / 6	2451-2950		
		<b>Schließplatte unten / Schließplatte Se unten</b>		1
		FFB		
- / 2	- / 2	576- 950 [2]		
- / 3	- / 3	951-1450		
- / 4	- / 4	1451-1950		
1 / 5	1 / 5	1951-2450		
2 / 6	2 / 6	2451-2950		



Schwinglager  
UNITAS 16



Schwinglager  
UNITAS 16

Abdeckschiene  
Vertikalstange

Vertikalstange  
Abdeckschiene  
Rundumverschluss

Verlängerung 500  
Eckumlenkung

Eckumlenkung  
Rundumverschluss

[1] siehe Tabelle Seite 304 [2] Schließplatten Se nur bei einbruchhemmender Ausführung  
Anmerkung: Die grau dargestellten Beschlagteile sind im jeweiligen Grundkarton enthalten

Getriebe 30 GV  
Dornmaß 30 mm

Verlängerung 500

Ansatzstück 90°

Schließplatte  
Spaltlüftung

Schließplatte unten  
Schließplatte Se unten

Drehgriff DIRIGENT  
Senkschraube M 5



Schließplatte Se oben  
Schließplatte oben

Schließplatte oben

Mittelstück

Verlängerung 500

Ansatzstück 180°  
Eckumlenkung  
Rundumverschluss

Eckumlenkung  
Verlängerung 500



Hubbegrenzer

## Beschlagbedarf nach Flügelgröße

Stück	Standard	Rundum	Bezeichnung	VE	Bestell-Nr.
Zentralverschluss					
1	1		<b>Grundkarton UNITAS 16</b> [1]	1	(siehe Tabelle) [1]
<b>Getriebe 25 GV</b>					
			FFB	Stulp	MV
			576- 950	630	
			951-1450	1130	1
			1451-1950	1630	2
			1951-2450	2130	3
			2451-2950	1630	2
1	1		<b>Mittelstück</b>		
			FFB	Stulp	MV
			576- 950	630	
			951-1450	1130	1
			1451-1950	1630	2
			1951-2450	2130	3
			2451-2950	1630	2
4	4		<b>Verlängerung 500</b>		
			FFB	Stulp	MV
			2451-2950	500	1
1	2		<b>Vertikalstange</b>		
			FFH	Stulp	
			700- 914	630	
			915-1164	880	
			1165-1664	1380	
			1665-2164	1880	
1	2		<b>Abdeckschiene</b>		
			FFH	Stulp	
			700-1164	392	
			1165-1664	642	
			1665-2164	892	
			<b>Eckumlenkung oben</b>	1 MV	
			<b>Eckumlenkung unten</b>	1 MV	
			<b>Hubbegrenzer</b>		
			<b>Schließplatte oben / Schließplatte Se oben</b>		1 (siehe Tabelle) [1]
			<b>Unterlage für Schließplatte oben</b>		1 (siehe Tabelle) [1]
			FFB		
- / 2	- / 2		576- 950 [2]		
- / 3	- / 3		951-1450		
- / 4	- / 4		1451-1950		
1 / 5	1 / 5		1951-2450		
2 / 6	2 / 6		2451-2950		
			<b>Schließplatte unten / Schließplatte Se unten</b>		1 (siehe Tabelle) [1]
			FFB		
- / 2	- / 2		576- 950 [2]		
- / 3	- / 3		951-1450		
- / 4	- / 4		1451-1950		
1 / 5	1 / 5		1951-2450		
2 / 6	2 / 6		2451-2950		

[1] siehe Tabelle Seite 304 [2] Schließplatten Se nur bei einbruchhemmender Ausführung  
Anmerkung: Die grau dargestellten Beschlagteile sind im jeweiligen Grundkarton enthalten

Verlängerung 500  
Eckumlenkung

Abdeckschiene  
Vertikalstange

Schwinglager  
UNITAS 16

Schwinglager  
UNITAS 16

Vertikalstange  
Abdeckschiene  
Rundumverschluss

Eckumlenkung  
Rundumverschluss

Getriebe 25 GV  
Dornmaß 25 mm

Verlängerung 500

Ansatzstück 90°

Schließplatte  
Spaltlüftung

Drehgriff DIRIGENT  
Senkschraube M 5

Schließplatte unten  
Schließplatte Se unten

A



**Schließplatte Se oben**  
Schließplatte oben

**Schließplatte oben**

**Mittelstück**

**Verlängerung 500**

**Ansatzstück 180°**  
Eckumlenkung  
Rundumverschluss

**Eckumlenkung**  
Verlängerung 500

**Hubbegrenzer**

**Schwinglager**  
UNITAS 16

**Abdeckeschiene**  
Vertikalstange

**Verlängerung 500**  
Eckumlenkung

**Getriebe 25 GV**  
Dornmaß 25 mm

**Schließplatte**  
Spaltlüftung

**Drehgriff DIRIGENT**  
Senkschraube M 5

**Schwinglager**  
UNITAS 16

**Vertikalstange**  
Abdeckeschiene  
Rundumverschluss

**Eckumlenkung**  
Rundumverschluss

**Schließplatte unten**  
Schließplatte Se unten

**Beschlagbedarf nach Flügelgröße**

Stück	Bezeichnung	VE	Bestell-Nr.
Zentralverschluss			
1	Standard	1	(siehe Tabelle) [1]
1	Rundum	1	(siehe Tabelle) [1]
<b>Getriebe 25 GV</b>			
	FFB	Stulp	MV
	576- 950	630	1
	951-1450	1130	1
	1451-1950	1630	2
	1951-2450	2130	3
	2451-2950	1630	2
<b>Mittelstück</b>			
	FFB	Stulp	MV
	576- 950	630	1
	951-1450	1130	1
	1451-1950	1630	2
	1951-2450	2130	3
	2451-2950	1630	2
<b>Verlängerung 500</b>			
	FFB	Stulp	MV
	2451-2950	500	1
<b>Vertikalstange</b>			
	FFH	Stulp	
	700- 914	630	1
	915-1164	880	1
	1165-1664	1380	1
	1665-2164	1880	1
<b>Abdeckeschiene</b>			
	FFH	Stulp	
	700-1164	392	1
	1165-1664	642	1
	1665-2164	892	1
	<b>Eckumlenkung oben</b>	1 MV	1
	<b>Eckumlenkung unten</b>	1 MV	1
	<b>Hubbegrenzer</b>		1
	<b>Schließplatte oben / Schließplatte Se oben</b>		1
	<b>Unterlage für Schließplatte oben</b>		1
	<b>FFB</b>		
- / 2	- / 2	576- 950 [2]	
- / 3	- / 3	951-1450	
- / 4	- / 4	1451-1950	
1 / 5	1 / 5	1951-2450	
2 / 6	2 / 6	2451-2950	
		<b>Schließplatte unten / Schließplatte Se unten</b>	1
		<b>FFB</b>	
- / 2	- / 2	576- 950 [2]	
- / 3	- / 3	951-1450	
- / 4	- / 4	1451-1950	
1 / 5	1 / 5	1951-2450	
2 / 6	2 / 6	2451-2950	

[1] siehe Tabelle Seite 304 [2] Schließplatten Se nur bei einbruchhemmender Ausführung

**Anmerkung:** Die grau dargestellten Beschlagteile sind im jeweiligen Grundkarton enthalten



Schließplatte Se oben  
Schließplatte oben

Schließplatte oben

Mittelstück

Verlängerung 500

Ansatzstück 180°  
Eckumlenkung  
Rundumverschluss

Eckumlenkung  
Verlängerung 500



Hubbegrenzer

## Beschlagbedarf nach Flügelgröße

Stück	Standard	Rundum	Bezeichnung	VE	Bestell-Nr.
Zentralverschluss					
1	1		<b>Grundkarton UNITAS 16 [1]</b>	1	(siehe Tabelle) [1]
<b>Getriebe 25 HDM</b>					
			FFB      Stulp      MV		
			576- 950      630	1	6-34142-01-0-1
			951-1450      1130      1	1	6-34142-02-0-1
			1451-1950      1630      2	1	6-34142-03-0-1
			1951-2450      2130      3	1	6-34142-04-0-1
			2451-2950      1630      2	1	6-34142-03-0-1
1	1		<b>Mittelstück</b>		
			FFB      Stulp      MV		
			576- 950      630	1	6-34106-01-0-1
			951-1450      1130      1	1	6-34106-02-0-1
			1451-1950      1630      2	1	6-34106-03-0-1
			1951-2450      2130      3	1	6-34106-04-0-1
			2451-2950      1630      2	1	6-34106-03-0-1
4	4		<b>Verlängerung 500</b>		
			FFB      Stulp      MV		
			2451-2950      500      1	1	6-32142-00-0-1
1	2		<b>Vertikalstange</b>		
			FFH      Stulp		
			700- 914      630	1	9-32821-01-0-1
			915-1164      880	1	9-32821-02-0-1
			1165-1664      1380	1	9-32821-03-0-1
			1665-2164      1880	1	9-32821-04-0-1
1	2		<b>Abdeckschiene</b>		
			FFH      Stulp		
			700-1164      392	1	9-32819-02-0-1
			1165-1664      642	1	9-32819-03-0-1
			1665-2164      892	1	9-32819-04-0-1
			<b>Eckumlenkung oben</b> 1 MV	1	6-35273-00-0-1
			<b>Eckumlenkung unten</b> 1 MV	1	6-32104-00-0-1
			<b>Hubbegrenzer</b>	1	9-33432-00-0-1
			<b>Schließplatte oben / Schließplatte Se oben</b>	1	(siehe Tabelle) [1]
			<b>Unterlage für Schließplatte oben</b>	1	(siehe Tabelle) [1]
			FFB		
- / 2	- / 2		576- 950 [2]		
- / 3	- / 3		951-1450		
- / 4	- / 4		1451-1950		
1 / 5	1 / 5		1951-2450		
2 / 6	2 / 6		2451-2950		
			<b>Schließplatte unten / Schließplatte Se unten</b>	1	(siehe Tabelle) [1]
			FFB		
- / 2	- / 2		576- 950 [2]		
- / 3	- / 3		951-1450		
- / 4	- / 4		1451-1950		
1 / 5	1 / 5		1951-2450		
2 / 6	2 / 6		2451-2950		

Schwinglager  
UNITAS 16

Schwinglager  
UNITAS 16

Abdeckschiene  
Vertikalstange

Vertikalstange  
Abdeckschiene  
Rundumverschluss

Verlängerung 500  
Eckumlenkung

Eckumlenkung  
Rundumverschluss

[1] siehe Tabelle Seite 304      [2] Schließplatten Se nur bei einbruchhemmender Ausführung  
**Anmerkung:** Die grau dargestellten Beschlagteile sind im jeweiligen Grundkarton enthalten

Verlängerung 500  
Eckumlenkung

Getriebe 25 HDM  
Dornmaß 25 mm

Verlängerung 500

Ansatzstück 90°

Schließplatte  
Spaltlüftung

Drehgriff DIRIGENT  
Senkschraube M 5

Schließplatte unten  
Schließplatte Se unten

A



Schließplatte Se oben  
Schließplatte oben

Schließplatte oben

Mittelstück

Verlängerung 500

Ansatzstück 180°  
Eckumlenkung  
Rundumverschluss

Eckumlenkung  
Verlängerung 500

Hubbegrenzer

## Beschlagbedarf nach Flügelgröße

Stück	Standard	Rundum	Bezeichnung	VE	Bestell-Nr.
Zentralverschluss					
1	1		<b>Grundkarton UNITAS 16 [1]</b>	1	(siehe Tabelle) [1]
<b>Getriebe 25 HDM</b>					
1	1		FFB		
			Stulp	MV	
			576- 950	630	1 6-34142-01-0-1
			951-1450	1130	1 6-34142-02-0-1
			1451-1950	1630	2 6-34142-03-0-1
			1951-2450	2130	3 6-34142-04-0-1
			2451-2950	1630	2 6-34142-03-0-1
1	1		<b>Mittelstück</b>		
			FFB		
			Stulp	MV	
			576- 950	630	1 6-34106-01-0-1
			951-1450	1130	1 6-34106-02-0-1
			1451-1950	1630	2 6-34106-03-0-1
			1951-2450	2130	3 6-34106-04-0-1
			2451-2950	1630	2 6-34106-03-0-1
4	4		<b>Verlängerung 500</b>		
			FFB		
			Stulp	MV	
			2451-2950	500	1 6-32142-00-0-1
1	2		<b>Vertikalstange</b>		
			FFH		
			Stulp		
			700- 914	630	1 9-45991-01-0-1
			915-1164	880	1 9-45991-02-0-1
			1165-1664	1380	1 9-45991-03-0-1
			1665-2164	1880	1 9-45991-04-0-1
1	2		<b>Abdeckschiene</b>		
			FFH		
			Stulp		
			700-1164	392	1 9-32819-02-0-1
			1165-1664	642	1 9-32819-03-0-1
			1665-2164	892	1 9-32819-04-0-1
	1		<b>Eckumlenkung oben</b>	1 MV	1 6-35273-00-0-1
	1		<b>Eckumlenkung unten</b>	1 MV	1 6-32104-00-0-1
	1		<b>Hubbegrenzer</b>		1 9-33432-00-0-1
			<b>Schließplatte oben / Schließplatte Se oben</b>		1 (siehe Tabelle) [1]
			<b>Unterlage für Schließplatte oben</b>		1 (siehe Tabelle) [1]
			FFB		
- / 2	- / 2		576- 950 [2]		
- / 3	- / 3		951-1450		
- / 4	- / 4		1451-1950		
1 / 5	1 / 5		1951-2450		
2 / 6	2 / 6		2451-2950		
			<b>Schließplatte unten / Schließplatte Se unten</b>		1 (siehe Tabelle) [1]
			FFB		
- / 2	- / 2		576- 950 [2]		
- / 3	- / 3		951-1450		
- / 4	- / 4		1451-1950		
1 / 5	1 / 5		1951-2450		
2 / 6	2 / 6		2451-2950		

[1] siehe Tabelle Seite 304 [2] Schließplatten Se nur bei einbruchhemmender Ausführung  
Anmerkung: Die grau dargestellten Beschlagteile sind im jeweiligen Grundkarton enthalten

Schwinglager  
UNITAS 16

Schwinglager  
UNITAS 16

Abdeckschiene  
Vertikalstange

Vertikalstange  
Abdeckschiene  
Rundumverschluss

Verlängerung 500  
Eckumlenkung

Eckumlenkung  
Rundumverschluss

Getriebe 25 HDM  
Dornmaß 25 mm

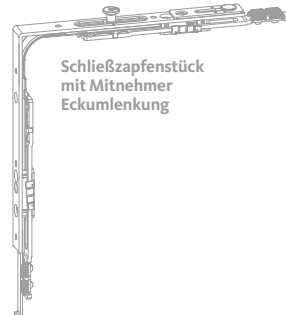
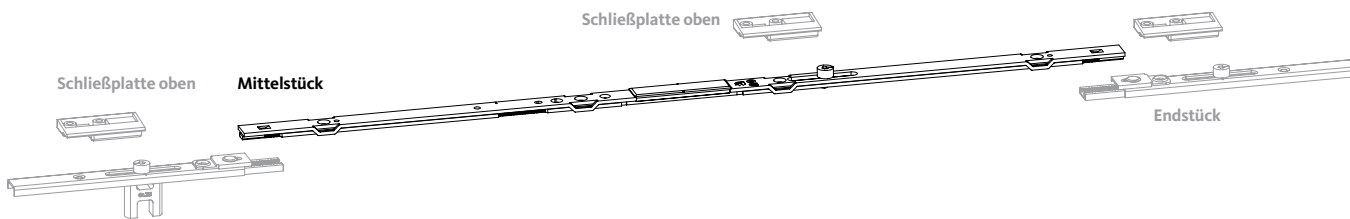
Verlängerung 500

Ansatzstück 90°

Schließplatte  
Spaltlüftung

Drehgriff DIRIGENT  
Senkschraube M 5

Schließplatte unten  
Schließplatte Se unten

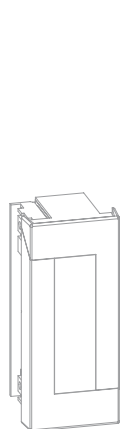


## Beschlagbedarf nach Flügelgröße

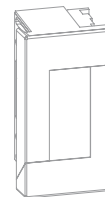
Stück	Bezeichnung	VE	Bestell-Nr.	
<b>Zentralverschluss Standard</b>				
1	<b>Grundkarton UNITAS 16 [1]</b>	1	(siehe Tabelle) [1]	
1	<b>Getriebe 25 HDM</b>			
	FFB	Stulp	MV	
	576- 950	630	1	6-34142-01-0-1
	951-1450	1130	1	6-34142-02-0-1
	1451-1950	1630	2	6-34142-03-0-1
	1951-2450	2130	3	6-34142-04-0-1
	2451-2950	1630	2	6-34142-03-0-1
1	<b>Mittelstück</b>			
	FFB	Stulp	MV	
	576- 950	630	1	6-25460-01-0-1
	951-1450	1130	1	6-25460-02-0-1
	1451-1950	1630	1	6-25460-03-0-1
	1951-2450	2130	2	6-25460-04-0-1
	2451-2950	2630	2	6-25460-05-0-1
2	<b>Verlängerung 500</b>			
	FFB	Stulp	MV	
	2451-2950	500	1	6-32142-00-0-1
1	<b>Vertikalstange</b>			
	FFH	Stulp		
	700- 950	630	1	9-32821-01-0-1
	951-1200	880	1	9-32821-02-0-1
	1201-1700	1380	1	9-32821-03-0-1
	1701-2200	1880	1	9-32821-04-0-1
1	<b>Abdeckeschiene</b>			
	FFH	Stulp		
	700-1200	392	1	9-32819-02-0-1
	1201-1700	642	1	9-32819-03-0-1
	1701-2200	892	1	9-32819-04-0-1
	<b>Schließplatte oben</b>		1 (siehe Tabelle) [1]	
	FFB			
1	1951-2950			
	<b>Schließplatte unten</b>		1 (siehe Tabelle) [1]	
	FFB			
1	1951-2450			
2	2451-2950			

[1] siehe Tabelle Seite 304

Anmerkung: Die grau dargestellten Beschlagteile sind im jeweiligen Grundkarton enthalten

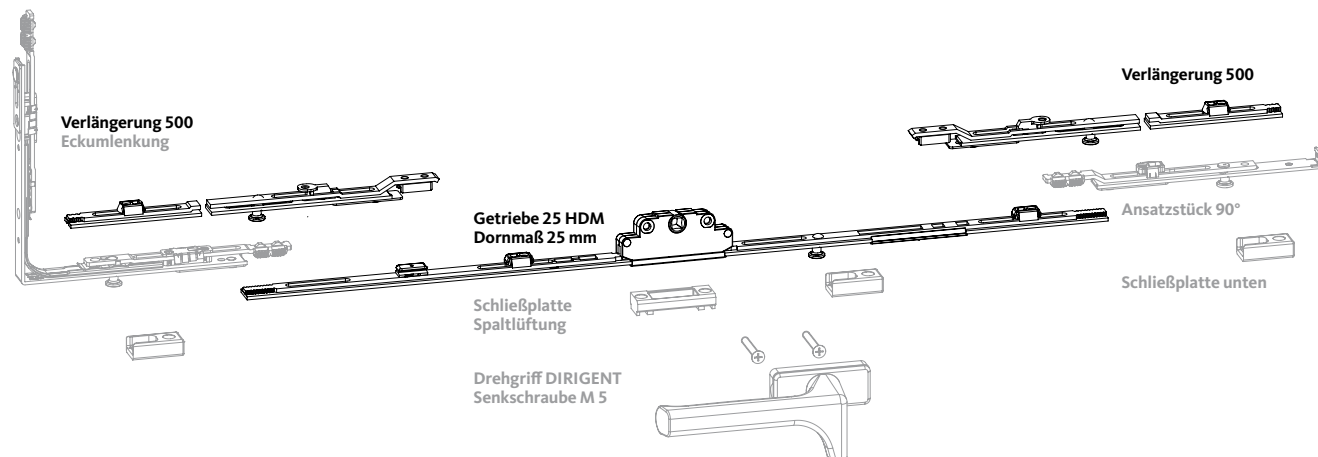


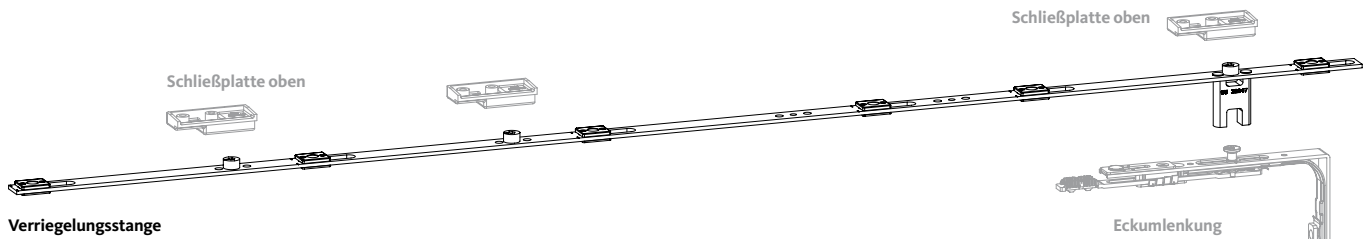
Schwinglager UNITAS 16



Schwinglager UNITAS 16

Abdeckeschiene Vertikalstange



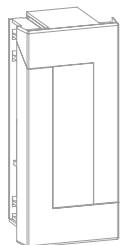


## Beschlagbedarf nach Flügelgröße

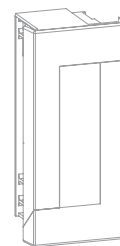
Stück	Bezeichnung	VE	Bestell-Nr.
<b>Zentralverschluss Standard</b>			
1	<b>Grundkarton UNITAS 16 [1]</b>	1	(siehe Tabelle) [1]
1	<b>Getriebe 25 HDM</b>		
	FFB      Stulp      MV		
	576- 950      630      1	1	6-34142-01-0-1
	951-1450      1130      1	1	6-34142-02-0-1
	1451-1950      1630      2	1	6-34142-03-0-1
	1951-2450      2130      3	1	6-34142-04-0-1
	2451-2950      1630      2	1	6-34142-03-0-1
1	<b>Verriegelungsstange</b>		
	FFB      Stulp      MV		
	576- 950      846      2	1	6-25540-01-0-1
	951-1450      1446      3	1	6-25540-02-0-1
	1451-1950      1846      3	1	6-25540-03-0-1
	1951-2450      2246      3	1	6-25540-04-0-1
	2451-2950      2846      4	1	6-25540-05-0-1
2	<b>Verlängerung 500</b>		
	FFB      Stulp      MV		
	2451-2950      500      1	1	6-32142-00-0-1
1	<b>Vertikalstange</b>		
	FFH      Stulp		
	700- 950      630	1	9-45991-01-0-1
	951-1200      880	1	9-45991-02-0-1
	1201-1700      1380	1	9-45991-03-0-1
	1701-2200      1880	1	9-45991-04-0-1
1	<b>Abdeckschiene</b>		
	FFH      Stulp		
	700-1200      392	1	9-32819-02-0-1
	1201-1700      642	1	9-32819-03-0-1
	1701-2200      892	1	9-32819-04-0-1
1	<b>Schließplatte oben</b>	1	(siehe Tabelle) [1]
	FFB		
1	2451-2950		
1	<b>Schließplatte unten</b>	1	(siehe Tabelle) [1]
	FFB		
1	1951-2450		
2	2451-2950		

[1] siehe Tabelle Seite 304

Anmerkung: Die grau dargestellten Beschlagteile sind im jeweiligen Grundkarton enthalten



Schwinglager UNITAS 16



Schwinglager UNITAS 16

Vertikalstange Abdeckschiene

Verlängerung 500 Eckumlenkung

Verlängerung 500 Ansatzstück 90°

Getriebe 25 HDM Dornmaß 25 mm

Schließplatte Spaltlüftung Drehgriff DIRIGENT Senkschraube M 5

Schließplatte unten







### Einführung, Produktinformation

Einführung.....	315
Produktinformation.....	316
Ausführung.....	316
VENTUS F 200 / VENTUS F 300 – Betätigung mit Handhebel, Kurbel .....	317
VENTUS F 200 – Betätigung mit Elektroantrieb ELTRAL S 230 / ELTRAL 300 E1 .....	317
VENTUS F 300 – Betätigung mit Elektroantrieb ELTRAL S 230 / ELTRAL 300 E1 .....	317
GU-Sicherheitsschere EURO-SOLID .....	317
Gruppen-Lüftungsanlagen mit Elektroantrieben.....	318
Anwendungsbereiche nach Flügelschwerpunkt – Betätigung mit Handhebel, Vertikal- und Winkelgetriebe.....	319
Einbaumaße .....	320

### Wunschteile

Wunschteile .....	322
Oberlichtöffner VENTUS F 200.....	322
Oberlichtöffner VENTUS F 300.....	322
Beutel T-Winkel VENTUS F 200.....	322
Beutel T-Winkel VENTUS F 300.....	322
Teleskop-Spindelantrieb.....	323
JET-Verriegelung im Falz.....	323
Pfosten-/Riegel-Übertragung .....	324

### Beschlagbedarf, Garnituren

#### VENTUS F 200, Lagerausführung

Öffner mit Handhebel .....	326
Öffner mit Handhebel und Übertragungen .....	327
Öffner mit Vertikalgetriebe.....	328
Öffner mit Winkelgetriebe.....	329
Öffner mit ELTRAL seitlich.....	330
Öffner mit ELTRAL oben.....	331
Öffner mit Handhebel und senkrechter Zusatzverriegelung.....	332
Rundbogenfenster für Schema 1 .....	333
Flachbogenfenster für Schema 1 .....	333
Rundbogenfenster für Schema 2n.....	334
Flachbogenfenster für Schema 2n.....	334
Schrägenfenster mit Zusatzverriegelung für Schema 1 .....	335
Flexible Übertragung, Sonderausführungen .....	336
Lagerausführung – Mindestmaße .....	337
Maßfertigung – Mindestmaße.....	338
Einzel- und Gesamt-Stangenlänge – Handhebel.....	339
Querstangenlänge – Vertikal- und Winkelgetriebe, ELTRAL seitlich und oben.....	340

#### VENTUS F 200 Klappflügel – auswärtsschlagend, Lagerausführung

Öffner mit Handhebel .....	341
Öffner mit Vertikalgetriebe.....	342
Öffner mit Winkelgetriebe.....	343
Öffner mit ELTRAL seitlich.....	344
Öffner mit ELTRAL oben.....	345

#### VENTUS F 300, Lagerausführung

Öffner mit Handhebel .....	347
Öffner mit Handhebel und Übertragung.....	347
Öffner mit Vertikalgetriebe.....	348
Öffner mit Winkelgetriebe.....	349
Öffner mit ELTRAL seitlich.....	350
Öffner mit ELTRAL oben.....	351
Öffner mit Handhebel und senkrechter Zusatzverriegelung .....	352
Schrägenfenster mit Zusatzverriegelung für Schema 1 .....	353
Sonderausführungen, Lagerausführung – Mindestmaße .....	354
Maßfertigung – Mindestmaße.....	355
Einzel- und Gesamt-Stangenlänge – Handhebel.....	356
Querstangenlänge – Vertikal- und Winkelgetriebe, ELTRAL seitlich und oben.....	357

### Elektroantriebe, Ketten-, Spindel- und Zahnstangenantriebe

#### Elektroantriebe

ELTRAL S 230 L, ELTRAL S 230 E, ELTRAL 300 E1 .....	358
ELTRAL S 24 L, ELTRAL 300/24 .....	359

#### Kettenantriebe

Kettenantrieb ELTRAL KS 30/40 – 230 V .....	360
Kettenantrieb ELTRAL KS 30/40 – 24 V.....	361
Kettenantrieb ELTRAL K30 – 230 V.....	363
Verriegelungsantrieb ELTRAL VAN – 24 V.....	365
Kettenantrieb ELTRAL K25 – 230 V.....	366
Kettenantrieb ELTRAL K60 – 230 V.....	367

#### Spindelantriebe

Spindelantrieb ELTRAL S80 – 230 V.....	369
--	-----

#### Zubehör für Antriebe

Zubehör für Antriebe 230 V .....	370
Zubehör für Antriebe 24 V.....	371

#### Bohrlehren und Hilfsmittel

Bohrlehren und Hilfsmittel – VENTUS F 200.....	372
Bohrlehren – VENTUS F 300 .....	372
Bohrlehren – Vertikal- und Winkelgetriebe .....	372
Prüfkabel und Prüfkoffer für Elektroantriebe ELTRAL.....	372

### Kleinbeschläge

#### Einführung, Produktinformation

Einführung.....	373
Produktinformation .....	374

#### Beschlagbedarf

##### GU-Sicherheitsschere EURO-SOLID

GU-Sicherheitsschere EURO-SOLID ohne Zubehör .....	375
Beutel Profalzubehör.....	375
Hinweise zum max. Flügengewicht.....	375

##### Falzscheren, Federfalle

Falzscheren, Federfalle PERPLEX.....	376
--------------------------------------	-----



### Inhalt

Im GU-Bestell-Katalog finden Sie aufliegende Oberlichtöffner für Fenster aus Kunststoff, Vertikal- und Winkelgetriebe, Elektroantriebe und Zubehör.

Die folgenden Hinweise machen Sie mit dem Katalog-Konzept vertraut, das Ihnen die tägliche Arbeit wesentlich erleichtert.

### Gliederung

Der Bestell-Katalog ist wie folgt gegliedert:

- Wunschteile
- Garnituren

Die Gliederung ist abgestimmt auf die speziellen Belange des Verkaufs.

### Wunschteile

Die Wunschteilseiten zeigen Ihnen Wunschteile für aufliegende Oberlichtöffner auf einen Blick. Bei der Arbeit mit dem Bestell-Katalog haben Sie die Ergänzungen der Standardausführungen übersichtlich zusammengefasst.

### Garnituren

#### Beschlagbedarf nach Flügelbreite und Schema

Die Abbildungen der Beschläge werden durch Tabellen ergänzt, die Aufschluss über den breitenabhängigen Beschlagbedarf geben.

Nutzen Sie den Vorteil, die Ergänzung der Standardausführung durch Wunschteile leicht mit einem Blick zu prüfen.

### Bestell-Nummern

Die Bestell-Nummer gibt Aufschluss über

- den Artikel,
- seine Größe,
- seine Anwendung, z.B. Angriff links oder Angriff rechts und
- seinen Farbtyp.

### Beispiel

Bestell-Nummer  
6-24841-50-0-1

6-24841- - - Artikelnummer  
- -50- - - Größenbezeichnung  
- - -L- - - Anschlag links  
- - -R- - - Anschlag rechts  
- - -0- - - beidseitig verwendbar  
- - - -1T nickelsilber  
- - - -1 F 1/EV 1, naturton bzw. silberfarbig,  
ferGUard\*silber  
- - - -2 F 2/EV 2, neusilber bzw. neusilberfarbig  
- - - -3 F 3, messing- bzw. goldfarbig  
- - - -4 UC 3, mittelbronze bzw. mittelbraun  
- - - -A F 4, bronze bzw. bronzefarbig  
- - - -C titanfarbig  
- - - -5 UC 5, dunkelbronze bzw. dunkelbraun (RAL 8022)  
- - - -6 Onyx-matt bzw. schwarz (RAL 9005)  
- - - -7 weiß (RAL 9016)  
- - - -8 Nirosta oder nirostafarbig  
- - - -\* Oberfläche in verschiedenen Farben

Wenn an der letzten Stelle einer Bestell-Nummer ein \*

eingesetzt ist, entnehmen Sie bitte der Preisliste, in welcher Farbe der Artikel lieferbar ist.

### Preise

#### Einzelteil-Preisliste »Gesamtprogramm«

Die Preise sind aufsteigenden Bestell-Nummern zugeordnet.

### Zusätzliche Verkaufsunterlagen

Für Oberlichtöffner stehen neben dem Bestell-Katalog folgende Unterlagen zur Verfügung:

- Prospekte mit Hinweisen zu Vorteilen und zum Produktnutzen
- Florpost-Prospekte für die Direktwerbung des Fachhandels
- Werkzeichnungen mit Montageanleitung
- Pflege- und Wartungsanleitung



### Einsatz

Einsatzbereiche für aufliegende Oberlichtöffner:

- Kipp- oder Klappflügel in 1- oder mehrflügeliger Ausführung
- Gruppen-Lüftungsanlagen

### Ausführung

#### Oberlichtöffner VENTUS F 200

Flachform-Öffner mit waagrecht liegenden Scheren für vertikal eingebaute rechteckige Kippflügel, Schräg-, Flachbogen- und Rundbogenfenster. Zug- und Querstange mit Aluminiumprofil abgedeckt.

#### Oberlichtöffner VENTUS F 300

Flachform-Öffner mit waagrecht liegenden Scheren für vertikal eingebaute rechteckige Kippflügel und Schrägfenster. Zug- und Querstange mit Aluminiumprofil abgedeckt.

### Betätigungen

Je nach Fensterbreite und -gewicht:

- Handhebel
- Handhebel und flexible Übertragung
- Vertikalgetriebe, Gelenkkurbelstange fest oder lose
- Winkelgetriebe, Gelenkkurbelstange fest oder lose
- Vertikal- oder Winkelgetriebe mit Übertragungen
- Elektroantriebe ELTRAL S 230 E, ELTRAL S 230 L oder ELTRAL 300 E1 zur Einzel- oder Gruppensteuerung

### Gruppen-Lüftungsanlagen

Der Antrieb der Öffnungsflügel erfolgt mit Elektroantrieb ELTRAL. Bei elektrischen Antrieben ist zusätzlich eine individuelle Einzelbetätigung realisierbar.

### Oberlichtöffner in Sonderausführung

Neben den im Katalog dargestellten Standard-Ausführungen sind vielfältige objektbezogene Lösungen realisierbar. Preise auf Anfrage.

### Standardfarben

#### EV-1-farbig

- Aluminiumteile naturton eloxiert
- sonstige sichtbare Teile silberhell

#### UC-3-farbig

- Aluminiumteile mittelbronze eloxiert
- sonstige sichtbare Teile mittelbraun

#### UC-5-farbig

- Aluminiumteile dunkelbronze eloxiert
- sonstige sichtbare Teile dunkelbraun

#### weiß

- Aluminiumteile weiß lackiert (RAL 9016)
- sonstige sichtbare Teile weiß lackiert (RAL 9016)

Weitere Farbtöne und Oberflächenausführungen auf Anfrage.

### Werkstoffe, Oberflächenversiegelungen ferGUard\*silber

Die Beschlagteile sind aus hochwertigen Stahl-, Zinkdruckguss- und Aluminiumlegierungen hergestellt.

Je nach Werkstoff werden die Beschlagteile durch die Oberflächenversiegelung ferGUard\*silber gegen Korrosion geschützt bzw. eloxiert.

### Abkürzungen und Bestellmaße

B	Gesamt-Flügelbreite
B-E	Brüstung bis Ende Handhebel, Brüstung bis Ende Gelenkkurbel (gestreckt)
D	Mitte Zugstange bis Außenkante Flügel
Eck-B	Oberkante Flügel Betätigungsseite bis Brüstung bei Schräg- und Flachbogenfenstern
Eck-E	Oberkante Flügel Betätigungsseite bis Ende Handhebel, Oberkante Flügel Betätigungsseite bis Ende Gelenkkurbel (gestreckt) bei Schräg- und Flachbogen- fenstern
FB	Flügelbreite
FBs	Flügelbreite bei Schrägfenstern
FH	Flügelhöhe
FHF	Flügelhöhe an Flügelstütze bei Schrägfenstern
O-B	Oberkante Flügel bis Brüstung
O-Ende	Oberkante Flügel bis Ende Handhebel, Oberkante Flügel bis Ende Gelenkkurbel (gestreckt)
Ö	Öffnungsweite, Abstellweite
r	Radius
RLB	Rahmenlichtbreite (Klappflügel auswärtsschlagend)
RLH	Rahmenlichthöhe (Klappflügel auswärtsschlagend)
T	Nischentiefe
U-B	Unterkante Flügel bis Brüstung, Rundbogenansatz bis Brüstung bei Rundbogenfenstern
U-E	Unterkante Flügel bis Ende Handhebel, Unterkante Flügel bis Ende Gelenkkurbel (gestreckt), Rundbogenansatz bis Ende Handhebel, Rundbogenansatz bis Ende Gelenkkurbel (gestreckt)
Ü	Fensterbank-Überstand
VE	Verpackungseinheit
x	Einbauhöhe für Vertikal- und Winkelgetriebe
y	Flügelzurücklegung bei auswärtsschlagenden Fenstern
z	Abstand zwischen den Flügeln bei mehrflügeligen Fenstern

### Produktinformationen der Systemhersteller

Die Produktinformationen der Systemhersteller, insbesondere Informationen zur Konstruktion und Verarbeitung, zu max. Flügelabmessungen und max. Flügelgewichten sowie zu Materialeigenschaften wie z.B. Längenausdehnungen von Profilen sind zu beachten.



### Produktmerkmale

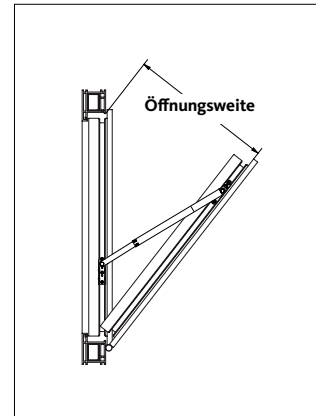
#### Aufliegende Oberlichtöffner

- Kostengünstige Ansteuerung von mehreren Flügleinheiten über einen Handhebel oder einen Antrieb
- Ideal bei zu geringen Platzverhältnissen
- Hoher Anpressdruck am Flügel durch sichere, automatische Verriegelung in der Schere
- Arretierbare, stufenlose Lüftungsstellungen für die bedarfsgerechte, dosierte Raumlüftung
- Einfaches Ein- und Aushängen der Öffnerschere zur schnellen Fensterreinigung

#### Antriebe

- Einfache Montage, horizontal oder vertikal (links / rechts)
- Einstellbarer Hub für variable Öffnungsweite
- Automatische End- und Überlastabschaltung

### GU-Sicherheitsschere EURO-SOLID



Die RAL-Richtlinien schreiben zwingend vor: Kippflügel müssen zusätzlich zum Oberlichtbeschlag mit Fangscheren ausgestattet werden. GU-Sicherheitsscheren EURO-SOLID verhindern Schäden, die bei unsachgemäßer Einhängung der Öffnerscheren entstehen können.

**Werkzeichnung 0-43277**

### Anwendungsbereiche

#### VENTUS F 200 / VENTUS F 300 – Betätigung mit Handhebel, Kurbel

Beschlag	Flügelbreite Maß FB mm	Flügelhöhe Maß FH mind. mm	Öffnungs- weite mm	Flügel- gewicht max. kg	Hub mm	O-Ende mind. mm	Platzbedarf mm		Stange Ø mm	Standard- Werkzeichnung
							seitl.	oben		
VENTUS F 200 [2]	400-3600 [1]	300	200 [1]	80	50 [1]	440	20	20	8	0-43700-1
	400-3600	250	165 [3]		40 [3]					
VENTUS F 300 [2]	620-3600	350	300 [1] 220 [3]	200	70 [1] 50 [3]	570	26	26	10	0-42700-1

[1] Lagerausführung [2] Für Überschalghöhen 0 – 25 mm [3] Betätigung mit Sonderhandhebel; siehe Wunschteile

#### VENTUS F 200 – Betätigung mit Elektroantrieb ELTRAL S 230 / ELTRAL 300 E1

Antrieb	Flügelbreite Maß FB max. mm	Flügelbreite Maß FB mind. mm seitl. / oben	Flügelhöhe Maß FH mind. mm seitl. / oben	Flügel- gewicht max. kg	Füll- gewicht max. kg/m <sup>2</sup>	Platzbedarf Antrieb mm seitl. / oben	Anzahl Scheren max.
ELTRAL S 230	3600	300 / 300	400 / 620	80	40 [1]	39 / 39	3
ELTRAL 300 E1	3600	- / 620	- / 300	80	40 [1]	- / 57	3

[1] In Abhängigkeit von „Maß S“ und Flügelbreite

#### VENTUS F 300 – Betätigung mit Elektroantrieb ELTRAL S 230 / ELTRAL 300 E1

Antrieb	Flügelbreite Maß FB max. mm	Flügelbreite Maß FB mind. mm seitl. / oben	Flügelhöhe Maß FH mind. mm seitl. / oben	Flügel- gewicht max. kg	Füll- gewicht max. kg/m <sup>2</sup>	Platzbedarf Antrieb mm seitl. / oben	Anzahl Scheren max.
ELTRAL S 230	3600	620 / 850	468 / 350	200	70 [1]	39 / 39	3
ELTRAL 300 E1	6000	605 / 850	400 / 350	200	70 [1]	57 / 57	5

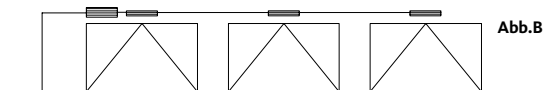
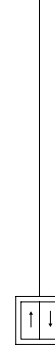
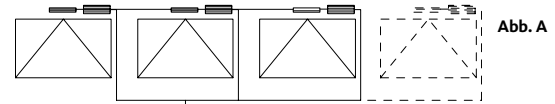
[1] In Abhängigkeit von „Maß S“ und Flügelbreite



### Gruppen-Lüftungsanlagen mit Elektroantrieben

#### Gruppen-Lüftungsanlage mit 1 Betätigungsstelle

Stück	Bezeichnung
1 - 8	Elektroantrieb ELTRAL S 230 L, ELTRAL S 230 E Elektroantrieb ELTRAL 300 E1
1	Wippschalter, 1-polig



### Elektroantriebe

#### Elektroantriebe 230 V



ELTRAL S 230 L  
6-31730-00-0\*  
ELTRAL S 230 E  
6-31732-00-0\*



ELTRAL 300 E1  
9-31020-01-0\*

#### Elektroantriebe 24 V



ELTRAL S 24 L  
6-31734-00-0\*



ELTRAL 300/24  
9-31021-00-0\*

### Funkfernbedienung



Funkhandsender 42 FH  
9-42496-00-0-0



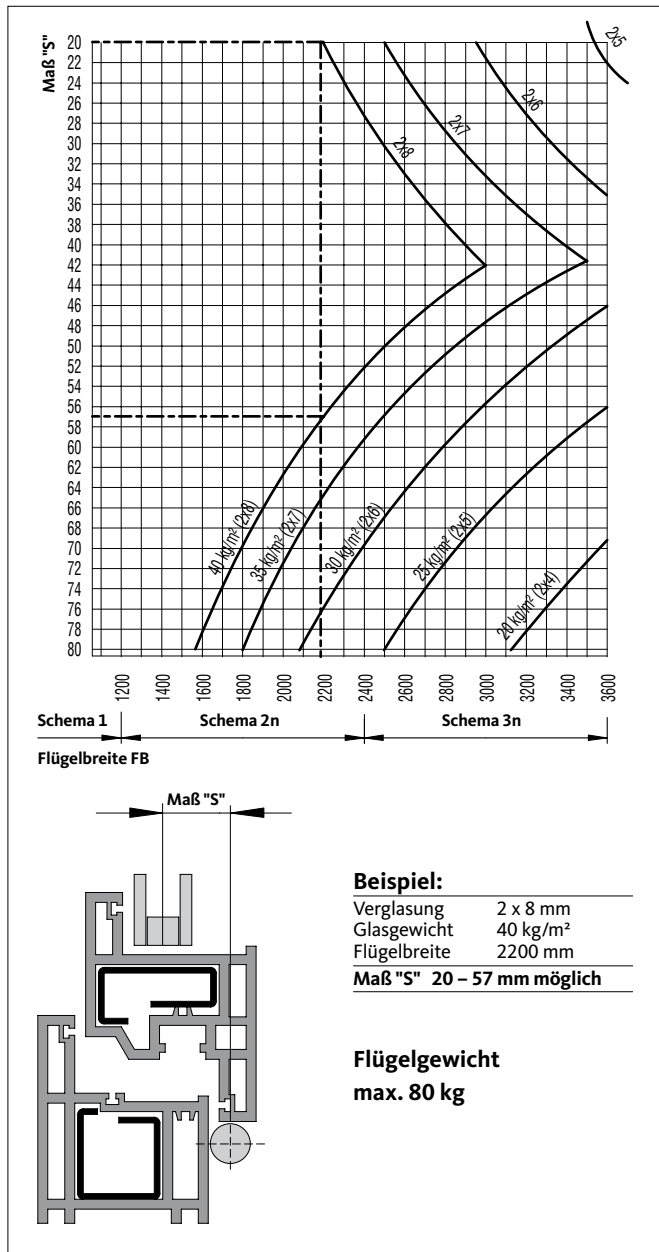
Funk-Aktor FAJ 6 UP  
9-42495-00-0-0  
Einbau in Unterputz-Dose  
230 V AC 50Hz  
Schaltleistung:  
250 V ~  
700 VA

#### Hinweis:

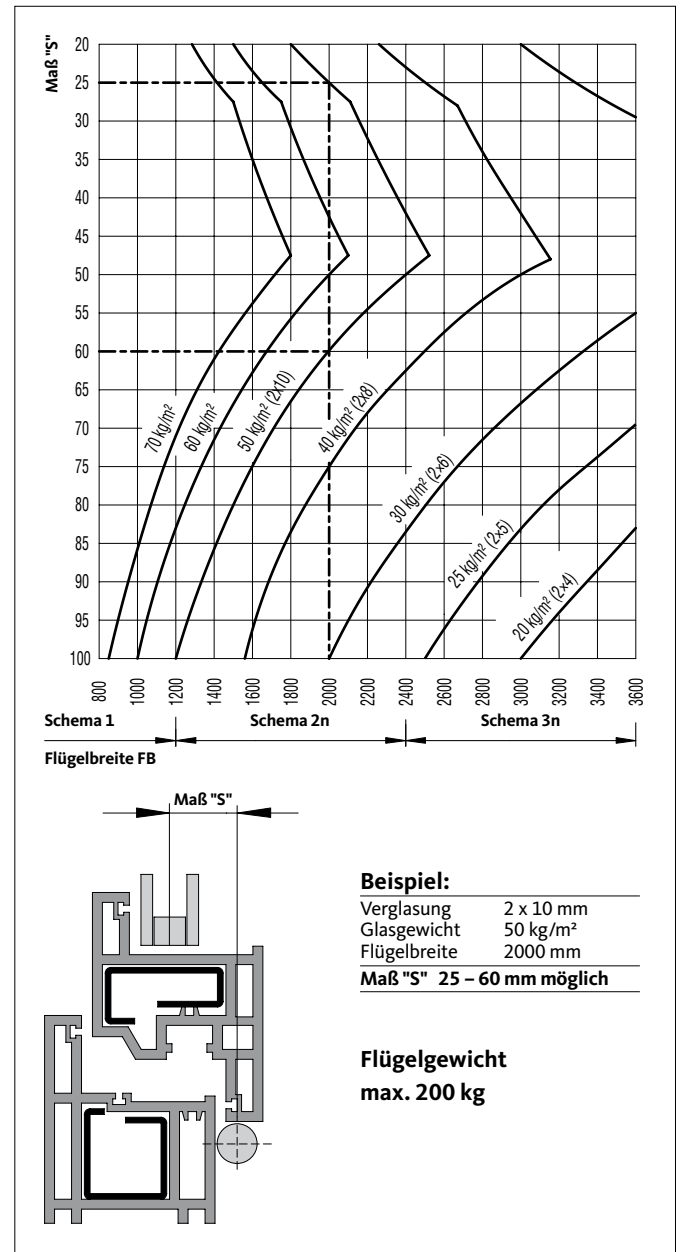
Technische Daten Elektroantriebe ELTRAL  
siehe Seiten 358 - 359.



## Anwendungsbereiche nach Flügelschwerpunkt – Betätigung mit Handhebel, Vertikal- und Winkelgetriebe



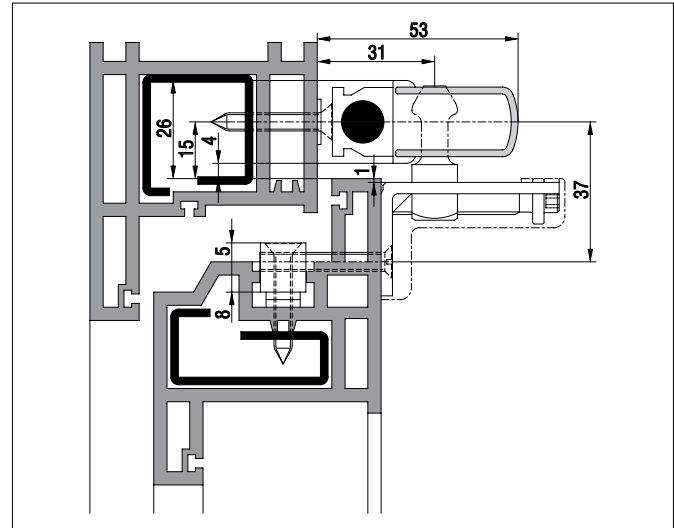
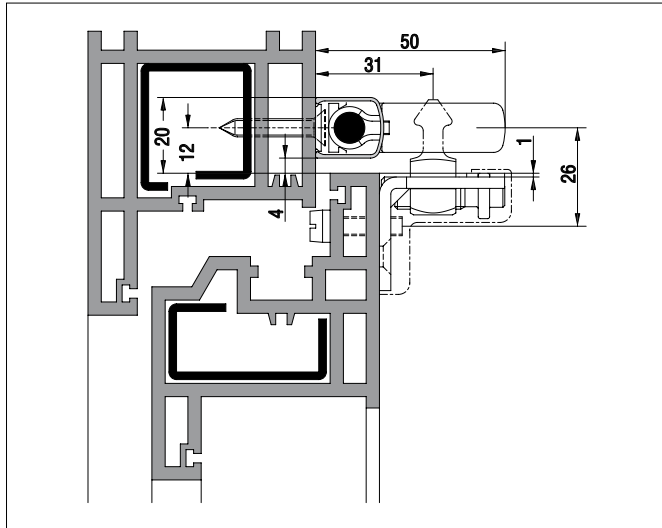
Oberlichtöffner VENTUS F 200



Oberlichtöffner VENTUS F 300



### Einbaumaße



Oberlichtöffner VENTUS F 200 mit Winkel-Flügelstütze

Oberlichtöffner VENTUS F 300

### Werkzeichnungen, GU-Sicherheits- und Falzscheren

Profilsystem	Flügelprofil	Rahmenprofil	Werkzeichnung VENTUS F 200	VENTUS F 300	EURO-SOLID	Falzscheren
Accord	503002	503001	0-43700-1	0-42700-1		Nr. 28 / 5-21024-20-0-1
Accord	503602	503601	0-43700-1	0-42700-1		Nr. 28 / 5-21024-20-0-1
Accord Contour 7.0 MD	A.FL 02	A.RA 02	0-43700-1	0-43577-4		
Actual System 400	P 1406	P 1401	0-43700-1	0-42700-1	0-43277-3	Nr. 28 / 5-21024-20-0-1
Actual System 500	P 1506	P 1501	0-43700-1	0-43220-4		Nr. 28 / 5-21024-20-0-1
Aluplast Ideal 2000	120022	120002	0-43700-1	0-42700-1	0-43277-3	
Aluplast Ideal 4000	140025	140002	0-43700-1	0-42700-1	0-43277-3	
Aluplast Ideal 5000	150025	150002	0-43700-1	0-42700-1	0-43277-3	
Aluplast Signum 21	70	71	0-43700-1	0-42700-1	0-43277-3	
Aluplast Signum 25	2539	2534	0-43700-1	0-43258-4		Nr. 28 / 5-21024-20-0-1
Atrya (Tryba) E 58	Z 74	L 65	0-43700-1	0-42700-1	0-43277-3	Nr. 28 / 5-21024-20-0-1
Brüggmann AD	HP 152	HP 102	0-43700-1	0-42700-1	0-43277-3	Nr. 28 / 5-21024-20-0-1
Brüggmann MD	HP 252	HP 202	0-43700-1	0-42700-1	0-43277-3	Nr. 28 / 5-21024-20-0-1
Brüggmann-81	HF 401	HF 431	0-43700-1	0-42864-4	0-43277-3	Nr. 25 / 5-21025-12-0-1
Bug Serie Kompakt	690 445	690 400	0-43700-1	0-43192-4		Nr. 28 / 5-21024-20-0-1
Deceuninck Mondial	P 2021	P 2000	0-43700-1	0-42700-1	0-43277-3	
Egeprofil-Türkei			0-43700-1	0-42700-1		Nr. 28 / 5-21024-20-0-1
Gealan S 3000	3090	3008	0-43700-1	0-42992-4	0-43277-3	
Gealan S 6000			0-43700-1	0-42700-1		
Gealan S 8000	8066	8008	0-43700-1	0-42700-1	0-43277-3	
Grosfillex	P325	P301	0-43700-1	0-42700-1	F-43456-4	
Helmitin A 60	4-60077	4-60067	0-43700-1	0-42700-1		Nr. 25 / 5-21025-11-0-1
Helmitin KS	4-60116	4-60111	0-43700-1	0-42700-1	0-43277-3	
Helmitin MS	4-60089	4-60055	0-43700-1	0-42700-1		Nr. 25 / 5-21025-13-0-1
Hocoplast	120-86	100-68	0-43700-1	0-42700-1	0-43277-3	
Hocoplast H 100	HK 2	HK 1	0-43700-1	0-42700-1	0-43277-3	Nr. 28 / 5-21024-20-0-1
Illerplastic	HFL 1.201	HST 1.120	0-43700-1	0-42700-1	0-43277-3	
Inoutic AD	Z 10	L 10	0-43700-1	0-42869-4	0-43277-3	Nr. 28 / 5-21024-20-0-1
Inoutic Kompakt	Z 1	L 3	0-43700-1	0-42700-1		Nr. 28 / 5-21024-20-0-1
Inoutic MD	ZM 1	LM 10	0-43700-1	0-42700-1	0-43277-3	Nr. 25 / 5-21025-12-0-1
Internorm	IF	LS	0-43700-1	0-42700-1	0-43277-3	Nr. 25 / 5-21025-12-0-1
Intertec (Greiner)	GF 1020	GF 1001	0-43700-1	0-42700-1	0-43277-3	
Intertec (Greiner)	GF 2020	GR 2001	0-43700-1	0-42700-1	0-43277-3	
Jansen			0-43700-1	0-42700-1	0-43277-3	
Knipping System 3000	3066	3022	0-43700-1	0-43207-4	0-43277-3	Nr. 28 / 5-21024-20-0-1
LB-Profil PAD	AZ 2-3	AL 1-3	0-43700-1	0-43225-4	0-43449-4	Nr. 28 / 5-21024-20-0-1
LB-Profil PMD	MZ 2-3	ML 2-3	0-43700-1	0-43406-4	0-43448-4	Nr. 28 / 5-21024-20-0-1
Plustec Softline	FR 50 V	BR 56	0-43700-1	0-42700-1	0-43277-3	Nr. 28 / 5-21024-20-0-1
Profilia PRO 600	PF 076	PF 090	0-43700-1	0-42700-1		Nr. 28 / 5-21024-20-0-1
Profine Combidur AV	SP 3001	SP 3000	0-43700-1	0-42700-1		Nr. 28 / 5-21024-20-0-1
Profine Eurodur 3S	1411	1401	0-43700-1	0-42762-4	0-43277-3	Nr. 28 / 5-21024-20-0-1



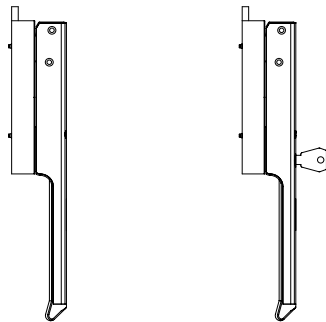


### Werkzeichnungen, GU-Sicherheits- und Falzscheren

Profilsystem	Flügelprofil	Rahmenprofil	Werkzeichnung VENTUS F 200	VENTUS F 300	EURO-SOLID	Falzschere
Profine EuroFutur Elegance	111	101	0-43700-1	0-42700-1	0-43277-3	Nr. 28 / 5-21024-20-0-1
Profine Gold	1463	1461	0-43700-1	0-42903-4		Nr. 28 / 5-21024-20-0-1
Profine KBE 58	318	306	0-43700-1	0-42872-4	0-43277-3	Nr. 28 / 5-21024-20-0-1
Profine KBE 58	114;113	100;102	0-43700-1	0-42700-1	0-43277-3	
Profine KBE 70	375	370	0-43700-1	0-42700-1	0-43277-3	Nr. 28 / 5-21024-20-0-1
Profine Kömmerling 88+	6211	6201	0-43700-1	0-42700-1	0-43277-3	Nr. 28 / 5-21024-20-0-1
Profine Tritec	P 1472	P 1320	0-43700-1	0-43303-4		Nr. 28 / 5-21024-20-0-1
Profine Trocal 900	920100	910100	0-43700-1	0-42700-1	0-43277-3	Nr. 28 / 5-21024-20-0-1
Profine Trocal Confort	120400	111000	0-43700-1	0-42700-1		Nr. 28 / 5-21024-20-0-1
Profine Trocal Innonova 2000	520100	510100	0-43700-1	0-42700-1	0-43277-3	Nr. 28 / 5-21024-20-0-1
Profine Trocal Innonova 70 AD	620600	610100	0-43700-1	0-42700-1	0-43277-3	Nr. 28 / 5-21024-20-0-1
Profine Trocal Innonova 70 MD	520600	510300	0-43700-1	0-42700-1	0-43277-3	Nr. 28 / 5-21024-20-0-1
Pural	P 005	P 010	0-43700-1	0-42700-1		Nr. 28 / 5-21024-20-0-1
Pural	P 005	P 002	0-43700-1	0-42700-1		Nr. 28 / 5-21024-20-0-1
Reckendrees			0-43700-1	0-42700-1	0-43277-3	
Rehau S 702	542 100	608 052	0-43700-1	0-42865-4	0-43277-3	Nr. 25 / 5-21025-12-0-1
Rehau S 711	551 020	551 150	0-43700-1	0-42700-1		
Rehau S 730	541 010	541 060	0-43700-1	0-43011-4	0-43558-4	
Rehau S 796	A553010	A553000	0-43700-1	0-43455-4		
Rekord Quadro			0-43700-1	0-42700-1	0-43277-3	
Roplasto 6001 Plus S-AD	610202	619100	0-43700-1	0-42866-4		Nr. 28 / 5-21024-20-0-1
Roplasto 6001 Plus S-AD	641300	619003	0-43700-1	0-42700-1	0-43277-3	
Roplasto 6001 Plus S-MD	641300	611400	0-43700-1	0-42700-1		Nr. 28 / 5-21024-20-0-1
Salamander Design 2D	211 025	210 020	0-43700-1	0-42700-1	0-43277-3	Nr. 28 / 5-21024-20-0-1
Salamander Design MD	111 026	110 036	0-43700-1	0-42700-1	0-43277-3	Nr. 28 / 5-21024-20-0-1
Salamander Universal	201 020	200 030	0-43700-1	0-42700-1	0-43277-3	Nr. 28 / 5-21024-20-0-1
Salamander Universal	201 020	200 020	0-43700-1	0-42867-4	0-43277-3	Nr. 28 / 5-21024-20-0-1
Schock Thermassiv	FE	BE	0-43700-1	0-42700-1	0-43277-3	
Schüco AS	700101	701301	0-43700-1	0-42700-1	0-43277-3	Nr. 25 / 5-21025-13-0-1
Schüco Corona AS 60	8105	8101	0-43700-1	0-42700-1	0-43277-3	
Schüco MF	717800	171600	0-43700-1	0-42700-1	0-43277-3	
Semperdur 6001	6113	6114	0-43700-1	0-42700-1		Nr. 28 / 5-21024-20-0-1
Soprofen Serie T 62	BS 100	NS 100	0-43700-1	0-42700-1	0-43277-3	Nr. 28 / 5-21024-20-0-1
Stöckel Twinstep	1211	1111	0-43700-1	0-42700-1		Nr. 28 / 5-21024-20-0-1
Thermopur	P 2	P 1	0-43700-1	0-42700-1		Nr. 28 / 5-21024-20-0-1
Veka Alphaline 90 MD	103312	101236	0-43700-1	0-42700-1	0-43277-3	Nr. 28 / 5-21024-20-0-1
Veka Softline AD	103102	101086	0-43700-1	0-42870-4	0-43277-3	Nr. 28 / 5-21024-20-0-1
Veka Softline AD	103104	101086	0-43700-1	0-42700-1	0-43277-3	Nr. 28 / 5-21024-20-0-1
Veka Softline MD	103116	101098	0-43700-1	0-42700-1	0-43277-3	
Veka Topline AD	103200	101200	0-43700-1	0-42700-1	0-43277-3	Nr. 28 / 5-21024-20-0-1
Veka Topline MD	103220	101220	0-43700-1	0-42700-1	0-43277-3	Nr. 28 / 5-21024-20-0-1
Weru			0-43700-1	0-42700-1	0-43277-3	

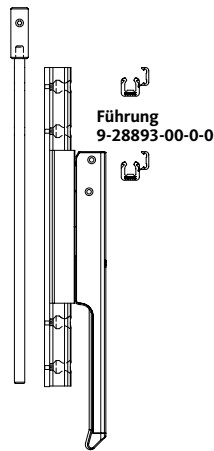


## Oberlichtöffner VENTUS F 200

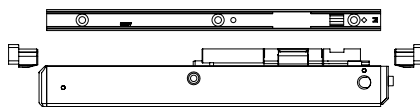


**Handhebel**  
Hub  
40 mm 6-28681-40-0-\*

**Handhebel, abschließbar**  
Hub  
50 mm 6-32100-50-0-\*  
40 mm 6-32100-40-0-\*



**Schwenkebel**  
Hub  
50 mm K-12608-00-0-\*  
WZ 0-44366



**Scherenlager**  
6-29134-00-0-\*

**Schere mit Aushängesperre**  
6-29589-00-0-\*

**Stangenlager (2 Stück)**  
9-38016-00-0-0

**Zubehör für Zugstange, Ø 8 mm**



**Muffe** 6-22842-00-0-1



**Führung** 9-28893-00-0-0



**Führung für Übertragung**  
9-33711-00-0-\*

**Beilage für Flügelstützen**  
Werkzeichnung 0-43700

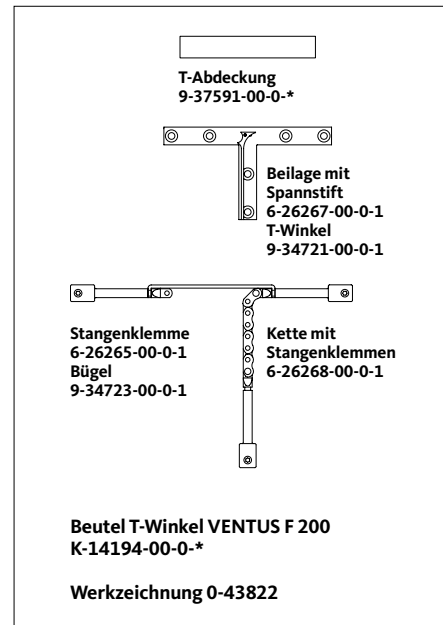


**Beilage Kunststoff-Fenster**  
9-33105-00-0-1



**Anschraubplatte für Handhebel**  
9-33787-00-0-\*

## Beutel T-Winkel VENTUS F 200



**T-Abdeckung**  
9-37591-00-0-\*



**Beilage mit Spannstift**  
6-26267-00-0-1  
**T-Winkel**  
9-34721-00-0-1



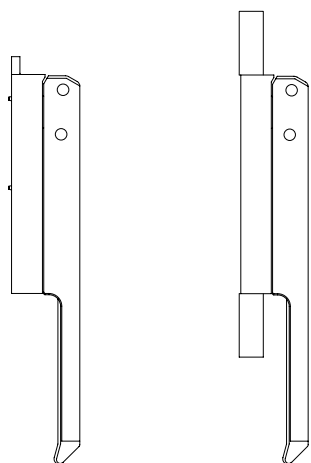
**Stangenklemme**  
6-26265-00-0-1  
**Bügel**  
9-34723-00-0-1

**Kette mit Stangenklemmen**  
6-26268-00-0-1

**Beutel T-Winkel VENTUS F 200**  
K-14194-00-0-\*

**Werkzeichnung** 0-43822

## Oberlichtöffner VENTUS F 300



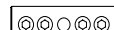
**Handhebel**  
Hub  
50 mm 6-26249-50-0-\*

**Schwenkebel**  
Hub  
50 mm K-14242-50-0-\*  
70 mm K-14242-70-0-\*

**Führung**  
9-34491-00-0-0

**Führung**  
9-34491-00-0-0

**Zubehör für Zugstange, Ø 10 mm**



**Muffe**  
6-26813-00-0-1



**Führung**  
9-34491-00-0-0

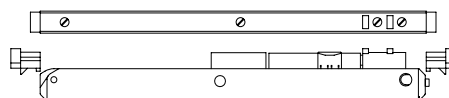
**Beilage / Unterlage für Flügelstützen**  
Werkzeichnung 0-42700



**Beilage Kunststoff-Fenster**  
9-34508-00-0-0



**Unterlage Kunststoff-Fenster**  
9-34509-00-0-3

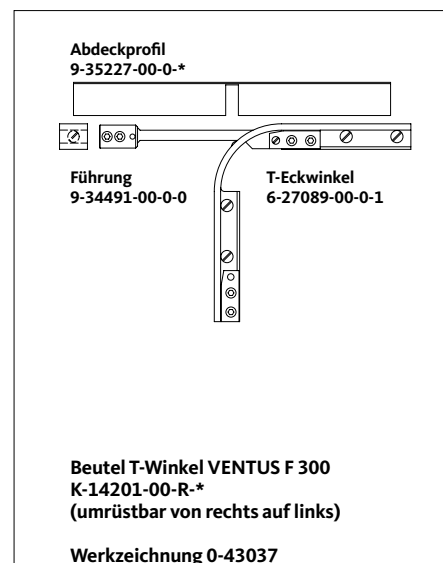


**Schere mit Aushängesperre**  
6-27451-00-0-\*

**Scherenlager**  
6-26244-00-0-\*

**Stangenlager (2 Stück)**  
9-34458-00-0-0

## Beutel T-Winkel VENTUS F 300



**Abdeckprofil**  
9-35227-00-0-\*



**Führung**  
9-34491-00-0-0

**T-Eckwinkel**  
6-27089-00-0-1

**Beutel T-Winkel VENTUS F 300**  
K-14201-00-R-\*

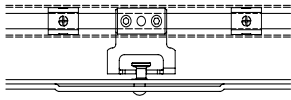
(umrüstbar von rechts auf links)

**Werkzeichnung** 0-43037



## Oberlichtöffner VENTUS F 200 Se

### JET-Verriegelung im Falz



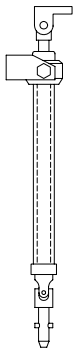
#### Beschlagbedarf nach Flügelüberschlag und Nutlage

Anwendung	Größe 1 Kunststoff-Fenster	Größe 2 Kunststoff-Fenster	Größe 3 Kunststoff-Fenster
Flügelüberschlag	18 mm	18 mm	20 mm – 22 mm
Nutlage	9 mm	9 mm oder 13 mm	9 mm oder 13 mm
<b>Bestell-Nr.</b>	<b>K-16718-01-0-*</b>	<b>K-16718-02-0-*</b>	<b>K-16718-03-0-*</b>
<b>Inhalt</b>			
1 JET-Angriff	6-32154-01-0-1	6-32154-02-0-1	6-32154-03-0-1
2 Führung	9-28893-00-0-0	9-28893-00-0-0	9-28893-00-0-0
1 Abdeckprofil [1]	9-39509-00-0-*	9-39509-00-0-*	9-39509-00-0-*

[1] = Länge 250 mm – mit Ausschnitt

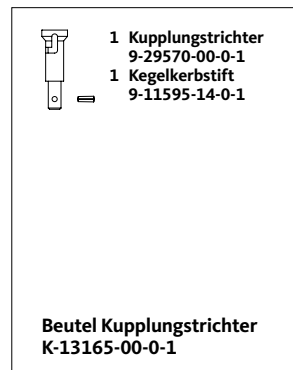
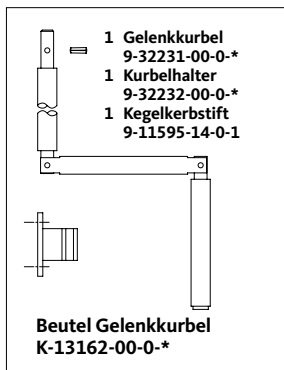
Werkzeichnung 0-43813

### Teleskop-Spindeltrieb



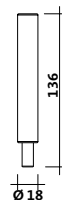
#### Beschlagbedarf für Druckkraft bis 400 N

St.	Bezeichnung	VE	Bestell-Nr.
1	<b>Teleskop-Spindeltrieb Klappfenster/Lichtkuppeln</b>	1	6-24869-00-0-1
<b>Technische Daten</b>			
	Hub mm	300	
	Getriebelänge mm	222	
1	<b>Kurbelstange</b> (ohne Abb.) zu fertigen aus: Alu-Rohr, Länge 5000 mm	1	9-32230-50-0-*
1	<b>Beutel Gelenkkurbel</b> für Gelenkkurbelstange	1	K-13162-00-0-*
1	<b>Beutel Kupplungstrichter</b> für aushängbare Gelenkkurbelstange	1	K-13165-00-0-1



Werkzeichnung 0-40636

### Vertikal- und Winkelgetriebe

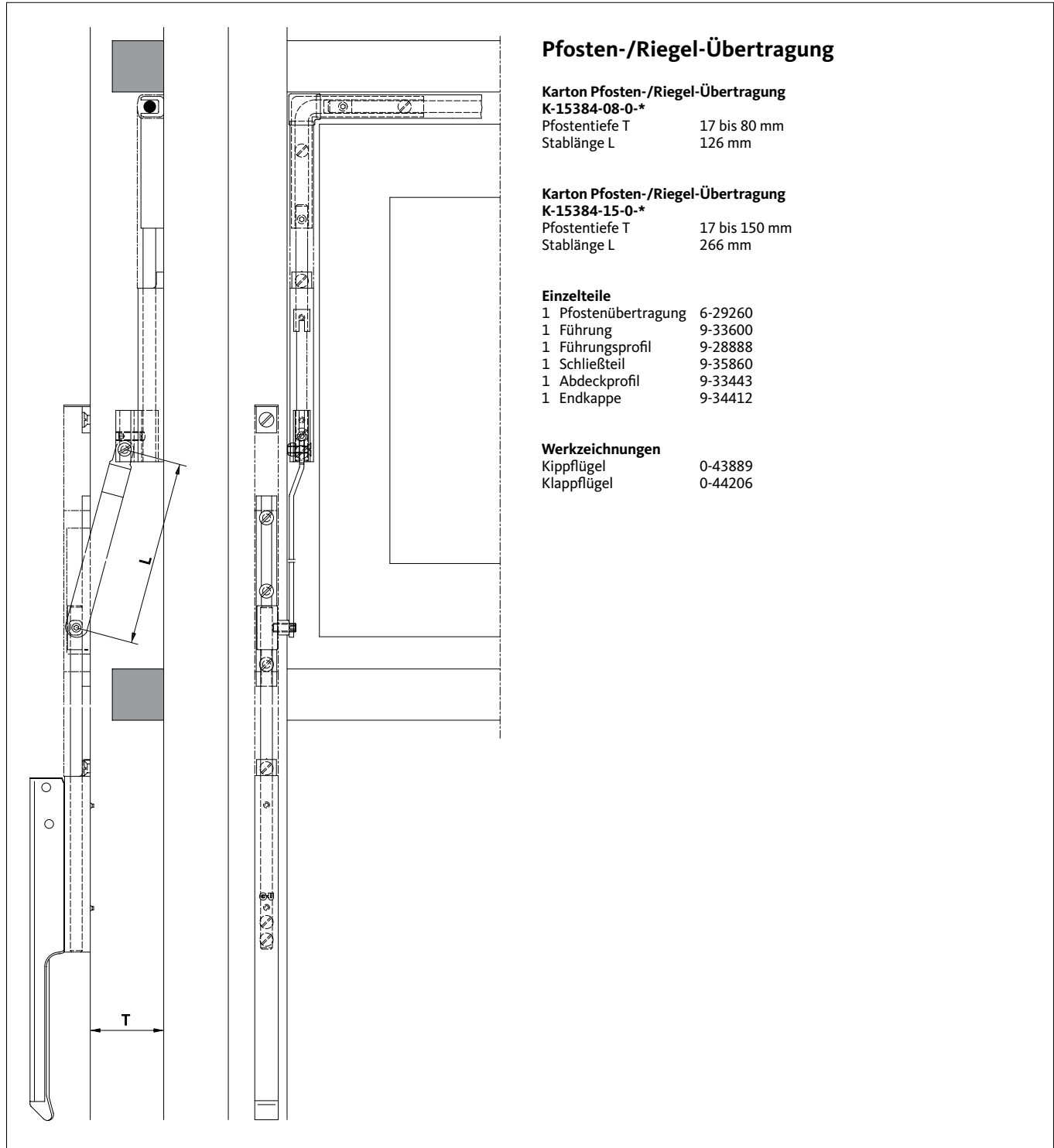


**Überlastsicherung 6-31245-00-0-1 für VENTUS F 200 und VENTUS F 300**  
Auslösemoment 4 Nm

Werkzeichnung 0-44556



## Oberlichtöffner VENTUS F 200



### Pfosten-/Riegel-Übertragung

#### Karton Pfosten-/Riegel-Übertragung

**K-15384-08-0-\***

Pfostentiefe T 17 bis 80 mm

Stablänge L 126 mm

#### Karton Pfosten-/Riegel-Übertragung

**K-15384-15-0-\***

Pfostentiefe T 17 bis 150 mm

Stablänge L 266 mm

#### Einzelteile

1 Pfostenübertragung 6-29260

1 Führung 9-33600

1 Führungsprofil 9-28888

1 Schließteil 9-35860

1 Abdeckprofil 9-33443

1 Endkappe 9-34412

#### Werkzeichnungen

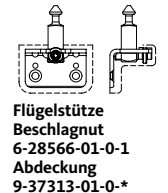
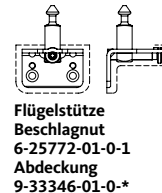
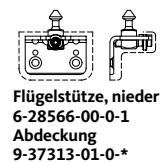
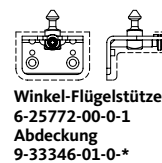
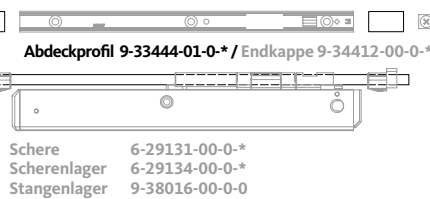
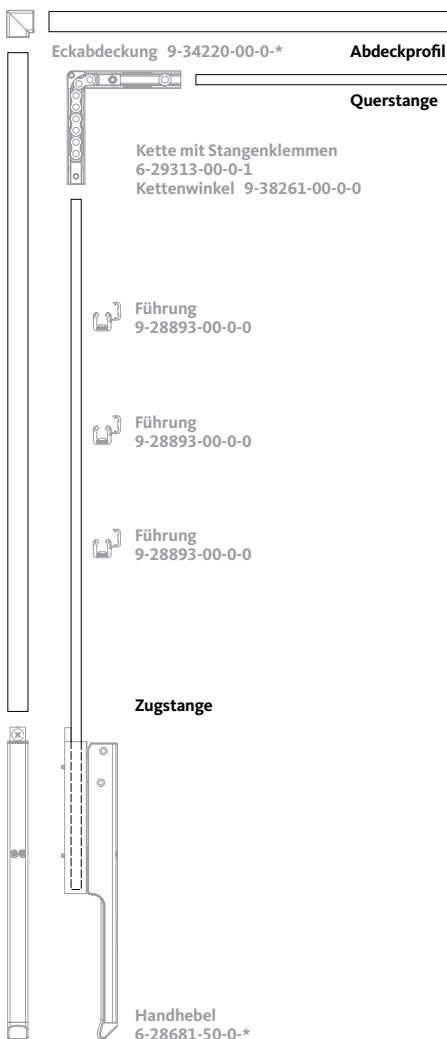
Kippflügel 0-43889

Klappflügel 0-44206



# Oberlichtöffner VENTUS F 200

Lagerausführung – Handhebel



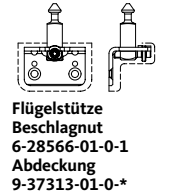
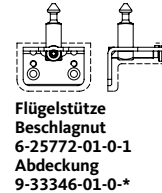
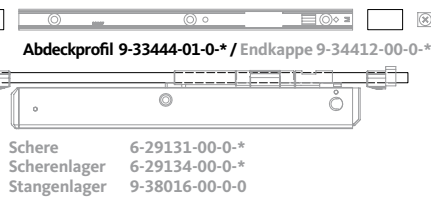
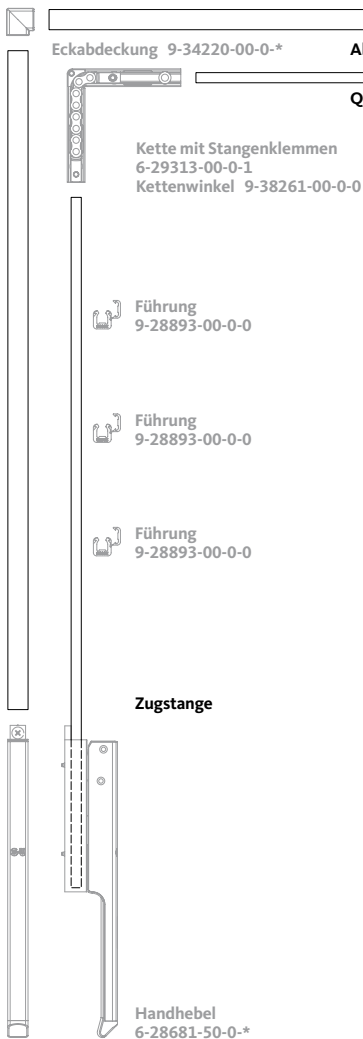
## Beschlagbedarf nach Scherenanzahl für Schema 1 bis 4n Öffner mit Handhebel

Stück	1	2n	3n	4n	Bezeichnung	VE	Bestell-Nr.
1	1	1	1	1	<b>Grundkarton VENTUS F 200</b> mit Handhebel - ohne Flügelstütze	1	K-15011-00-0*
		1	2	3	<b>Beutel Öffnerschere VENTUS F 200</b> ohne Flügelstütze	10	K-15013-00-0*
1	2	3	4		<b>Karton Flügelstütze VENTUS F 200</b> Winkel-Flügelstütze [1] – Überschlag 0-25 mm Flügelstütze, Beschlagnut – Überschlag 0-25 mm Flügelstütze, nieder – Überschlag 14-25 mm Flügelstütze, Beschlagnut – Überschlag 14-25 mm	10 10 10 10	K-15225-00-0* K-15225-01-0* K-15224-00-0* K-15224-01-0*
1	1	1	1	1	<b>Zug- und Querstange</b> – zu fertigen aus: Stange Ø 8, Gr. 18 – Länge 1850 mm Stange Ø 8, Gr. 33 – Länge 3300 mm Stange Ø 8, Gr. 60 – Lagerlänge 6000 mm	10 10 10	9-25476-18-0-1 9-25476-33-0-1 9-25476-60-0-1
<b>alternativ:</b>							
1	1	1	1	1	<b>Abdeckprofil</b> – zu fertigen aus: Abdeckprofil, Gr. 01 – Länge 62 mm Abdeckprofil, Gr. 18 – Länge 1800 mm Abdeckprofil, Gr. 33 – Länge 3050 mm Abdeckprofil, Gr. 60 – Lagerlänge 6000 mm	10 10 10 10	9-33444-01-0* 9-33444-18-0* 9-33444-33-0* 9-33444-60-0*
<b>alternativ:</b>							
Abdeckprofil, Gr. 60 – Lagerlänge 6000 mm 10 9-33444-60-0*							

[1] Je nach Beschaffenheit der Kunststoffprofile Beilage 9-33105-00-0-1 als Wunschteil verwenden – **Werkzeichnung 0-43700**

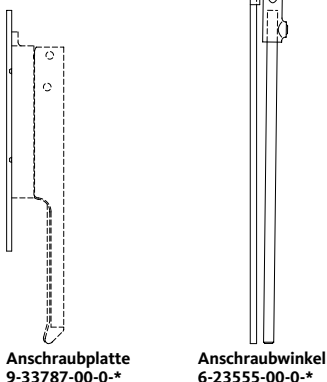
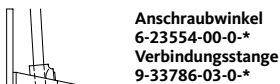
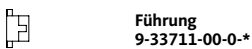
# Oberlichtöffner VENTUS F 200

## Lagerausführung – Handhebel und Übertragungen



### Beschlagbedarf nach Scherenanzahl für Schema 1 bis 4n Öffner mit Handhebel und Übertragungen

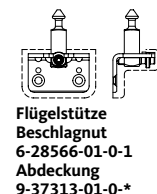
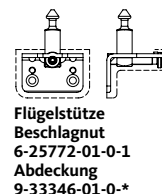
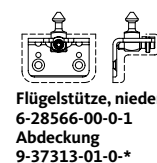
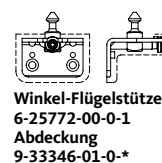
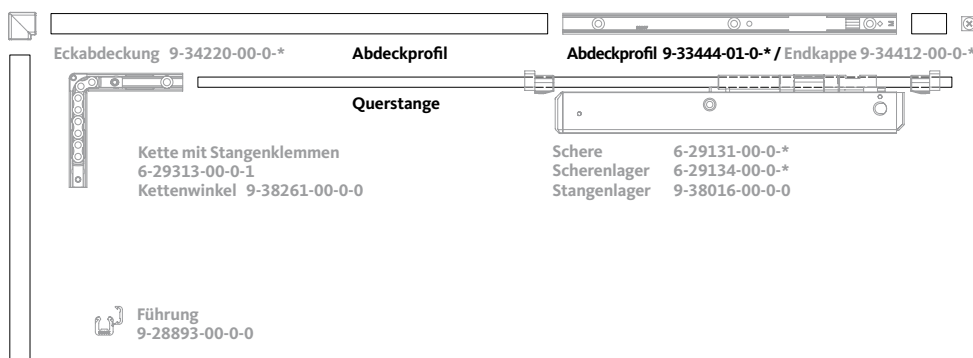
Stück	1	2n	3n	4n	Bezeichnung	VE	Bestell-Nr.
1	1	1	1	1	<b>Grundkarton VENTUS F 200</b> mit Handhebel - ohne Flügelstütze	1	K-15011-00-0*
		1	2	3	<b>Beutel Öffnerschere VENTUS F 200</b> ohne Flügelstütze	10	K-15013-00-0*
1	2	3	4	4	<b>Karton Flügelstütze VENTUS F 200</b> Winkel-Flügelstütze [1] - Überschlag 0-25 mm Flügelstütze, Beschlagnut - Überschlag 0-25 mm Flügelstütze, nieder - Überschlag 14-25 mm Flügelstütze, Beschlagnut - Überschlag 14-25 mm	10 10 10 10	K-15225-00-0* K-15225-01-0* K-15224-00-0* K-15224-01-0*
1	1	1	1	1	<b>Karton Glockenwinkelübertragung</b> CD 8 - für Nischentiefe 150-405 mm	1	K-13730-00-0*
					<b>Beutel Führung</b> für Glockenwinkelübertragung CD 8 B-E = 901-1800 mm B-E = 1501-2100 mm	1	K-13731-00-0*
1	1	1	1	1	<b>Beutel Führung</b> für Stangenübertragung 8 Stangenkröpfung max. 100 mm	1	K-13732-00-0*
1	1	1	1	1	<b>Zugstange</b> - zu fertigen aus: Stange Ø 8, Gr. 60 - Lagerlänge 6000 mm	1	9-25476-60-0*
1	1	1	1	1	<b>Querstange</b> - zu fertigen aus: Stange Ø 8, Gr. 06 - Länge 600 mm Stange Ø 8, Gr. 18 - Länge 1850 mm Stange Ø 8, Gr. 33 - Länge 3300 mm Stange Ø 8, Gr. 60 - Lagerlänge 6000 mm	10 10 10 10	9-25476-06-0-1 9-25476-18-0-1 9-25476-33-0-1 9-25476-60-0-1
<b>alternativ:</b>							
1	1	1	1	1	<b>Abdeckprofil</b> - zu fertigen aus: Abdeckprofil, Gr. 01 - Länge 62 mm Abdeckprofil, Gr. 06 - Länge 800 mm Abdeckprofil, Gr. 18 - Länge 1800 mm Abdeckprofil, Gr. 33 - Länge 3050 mm	10 10 10 10	9-33444-01-0* 9-33444-06-0* 9-33444-18-0* 9-33444-33-0*
<b>alternativ:</b> Abdeckprofil, Gr. 60 - Lagerlänge 6000 mm 10 9-33444-60-0*							



[1] Je nach Beschaffenheit der Kunststoffprofile Beilage 9-33105-00-0-1 als Wunschteil verwenden - **Werkzeichnung 0-43700**

# Oberlichtöffner VENTUS F 200

Lagerausführung – Vertikalgetriebe



- Schere 6-29131-00-0\*
- Scherenlager 6-29134-00-0\*
- Stangenlager 9-38016-00-0-0

1 Anschlussstange 9-25476-05-0-1  
 1 Hubanschlag Hub 40 9-33313-00-0-3  
 1 Vertikalgetriebe Modell A 6-25766-00-0-1  
 1 Kreuzgelenk Getriebe 9-33323-00-0-1  
 1 Schraube 9-33322-00-0-0  
 1 Kegelkerbstift 9-11595-14-0-1

**Beutel Vertikalgetriebe K-13402-00-0-1**

## Beschlagbedarf nach Scherenanzahl für Schema 1 bis 4n Öffner mit Vertikalgetriebe

Stück	1	2n	3n	4n	Bezeichnung	VE	Bestell-Nr.
1	1	1	1	1	<b>Grundkarton VENTUS F 200</b> ohne Handhebel - ohne Flügelstütze	1	K-15012-00-0*
		1	2	3	<b>Beutel Öffnerschere VENTUS F 200</b> ohne Flügelstütze	10	K-15013-00-0*
1	2	3	4		<b>Karton Flügelstütze VENTUS F 200</b> Winkel-Flügelstütze [1] – Überschlag 0-25 mm Flügelstütze, Beschlagnut – Überschlag 0-25 mm Flügelstütze, nieder – Überschlag 14-25 mm Flügelstütze, Beschlagnut – Überschlag 14-25 mm	10 10 10 10	K-15225-00-0* K-15225-01-0* K-15224-00-0* K-15224-01-0*
1	1	1	1	1	<b>Querstange</b> – zu fertigen aus: Stange Ø 8, Gr. 06 – Länge 600 mm Stange Ø 8, Gr. 18 – Länge 1850 mm Stange Ø 8, Gr. 33 – Länge 3300 mm Stange Ø 8, Gr. 60 – Lagerlänge 6000 mm	10 10 10 10	9-25476-06-0-1 9-25476-18-0-1 9-25476-33-0-1 9-25476-60-0-1
<b>alternativ:</b>							
1	1	1	1	1	<b>Abdeckprofil</b> – zu fertigen aus: Abdeckprofil, Gr. 01 – Länge 62 mm Abdeckprofil, Gr. 06 – Länge 800 mm Abdeckprofil, Gr. 18 – Länge 1800 mm Abdeckprofil, Gr. 33 – Länge 3050 mm Abdeckprofil, Gr. 60 – Lagerlänge 6000 mm	10 10 10 10 10	9-33444-01-0* 9-33444-06-0* 9-33444-18-0* 9-33444-33-0* 9-33444-60-0*
<b>alternativ:</b>							
1	1	1	1	1	<b>Beutel Vertikalgetriebe, Modell A</b>	1	K-13402-00-0-1

[1] Je nach Beschaffenheit der Kunststoffprofile Beilage 9-33105-00-0-1 als Wunschteil verwenden – Werkzeichnungen 0-43700, 0-44556

1 Gelenkkurbel 9-32231-00-0\*  
 1 Kurbelhalter 9-32232-00-0\*  
 1 Kegelkerbstift 9-11595-14-0-1

**Beutel Gelenkkurbel K-13162-00-0\***

## Beschlagbedarf für Gelenkkurbelstange und Zubehör nach Ausführung a bis h für Vertikal- und Winkelgetriebe

Ausführung	a	b	c	d	e	f	g	h	Bezeichnung	VE	Bestell-Nr.
1	1	1	1	1	1	1	1	1	<b>Kurbelstange</b> (ohne Abb.) – zu fertigen aus: Alu-Rohr, Lagerlänge 5000 mm	1	9-32230-50-0*
1	1	1	1	1	1	1	1	1	<b>Beutel Gelenkkurbel</b>	1	K-13162-00-0*
			1	1	2	2	1	1	<b>Beutel Kreuzgelenk Kurbelstange</b>	1	K-13164-00-0-1
1	1	1	1	1	1	1	1	1	<b>Beutel Kupplungstrichter</b>	1	K-13165-00-0-1

1 Kreuzgelenk Kurbelstange 9-24050-00-0-1  
 2 Kegelkerbstift 9-11595-14-0-1  
 1 Kurbelstangenführung 6-25128

**Beutel Kreuzgelenk Kurbelstange K-13164-00-0-1**

1 Kupplungstrichter 9-29570-00-0-1  
 1 Kegelkerbstift 9-11595-14-0-1

**Beutel Kupplungstrichter K-13165-00-0-1**



# Oberlichtöffner VENTUS F 200

Lagerausführung – Winkelgetriebe



- 1 Abdeckkappe 9-3337-00-0-\*
- 1 Doppel-Kreuzgelenk 9-3333-00-0-1
- 1 Lager 9-33335-00-0-0
- 1 Schraube 9-33322-00-0-0

**Beutel Zusatzteile Winkelgetriebe K-13403-00-0-\***

Abdeckprofil Abdeckprofil 9-33444-01-0-\*/ Endkappe 9-34412-00-0-\*

Querstange

Führung 9-28893-00-0-0

Schere 6-29131-00-0-\*

Scherenlager 6-29134-00-0-\*

Stangenlager 9-38016-00-0-0

Winkel-Flügelstütze 6-25772-00-0-1

Abdeckung 9-33346-01-0-\*

Flügelstütze, nieder 6-28566-00-0-1

Abdeckung 9-37313-01-0-\*

Flügelstütze Beschlagnut 6-25772-01-0-1

Abdeckung 9-33346-01-0-\*

Flügelstütze Beschlagnut 6-28566-01-0-1

Abdeckung 9-37313-01-0-\*

- 1 Vertikalgetriebe Modell A 6-25766-00-0-1
- 1 Hubanschlag Hub 40 9-33313-00-0-3
- 1 Anschlussstange 9-25476-05-0-1
- 1 Kreuzgelenk Getriebe 9-33323-00-0-1
- 1 Schraube 9-33322-00-0-0
- 1 Kegelkerbstift 9-11595-14-0-1

**Beutel Vertikalgetriebe K-13402-00-0-1**

## Beschlagbedarf nach Scherenanzahl für Schema 1 bis 4n Öffner mit Winkelgetriebe

Stück	1	2n	3n	4n	Bezeichnung	VE	Bestell-Nr.
1	2	3	4		<b>Beutel Öffnerschere VENTUS F 200 ohne Flügelstütze</b>	10	K-15013-00-0-*
					<b>Endkappe</b>	1	9-34412-00-0-*
1	1	1	1		<b>Karton Flügelstütze VENTUS F 200</b>		
					Winkel-Flügelstütze [1] – Überschlag 0-25 mm	10	K-15225-00-0-*
					Flügelstütze, Beschlagnut – Überschlag 0-25 mm	10	K-15225-01-0-*
					Flügelstütze, nieder – Überschlag 14-25 mm	10	K-15224-00-0-*
					Flügelstütze, Beschlagnut – Überschlag 14-25 mm	10	K-15224-01-0-*
1	1	1	1		<b>Querstange – zu fertigen aus:</b>		
					Stange Ø 8, Gr. 06 – Länge 600 mm	10	9-25476-06-0-1
					Stange Ø 8, Gr. 18 – Länge 1850 mm	10	9-25476-18-0-1
					Stange Ø 8, Gr. 33 – Länge 3300 mm	10	9-25476-33-0-1
					Stange Ø 8, Gr. 60 – Lagerlänge 6000 mm	10	9-25476-60-0-1
					<b>alternativ:</b>		
1	1	1	1		<b>Abdeckprofil – zu fertigen aus:</b>		
					Abdeckprofil, Gr. 01 – Länge 62 mm	10	9-33444-01-0-*
					Abdeckprofil, Gr. 06 – Länge 800 mm	10	9-33444-06-0-*
					Abdeckprofil, Gr. 18 – Länge 1800 mm	10	9-33444-18-0-*
					Abdeckprofil, Gr. 33 – Länge 3050 mm	10	9-33444-33-0-*
					Abdeckprofil, Gr. 60 – Lagerlänge 6000 mm	10	9-33444-60-0-*
1	1	1	1		<b>Beutel Vertikalgetriebe, Modell A</b>	1	K-13402-00-0-1
1	1	1	1		<b>Beutel Zusatzteile Winkelgetriebe, Modell A</b>	1	K-13403-00-0-*

[1] Je nach Beschaffenheit der Kunststoffprofile Beilage 9-33105-00-0-1 als Wunschteil verwenden – Werkzeichnungen 0-43700, 0-44556

- 1 Gelenkkurbel 9-32231-00-0-\*
- 1 Kurbelhalter 9-32232-00-0-\*
- 1 Kegelkerbstift 9-11595-14-0-1

**Beutel Gelenkkurbel K-13162-00-0-\***

## Beschlagbedarf für Gelenkkurbelstange und Zubehör nach Ausführung a bis h für Vertikal- und Winkelgetriebe

Ausführung	a	b	c	d	e	f	g	h	Bezeichnung	VE	Bestell-Nr.
1	1	1	1	1	1	1	1	1	<b>Kurbelstange (ohne Abb.) – zu fertigen aus:</b>		
									Alu-Rohr, Lagerlänge 5000 mm	1	9-32230-50-0-*
1	1	1	1	1	1	1	1	1	<b>Beutel Gelenkkurbel</b>	1	K-13162-00-0-*
									<b>Beutel Kreuzgelenk Kurbelstange</b>	1	K-13164-00-0-1
1	1	1	1	1	1	1	1	1	<b>Beutel Kupplungstrichter</b>	1	K-13165-00-0-1

- 1 Kreuzgelenk Kurbelstange 9-24050-00-0-1
- 2 Kegelkerbstift 9-11595-14-0-1
- 1 Kurbelstangenführung 6-25128

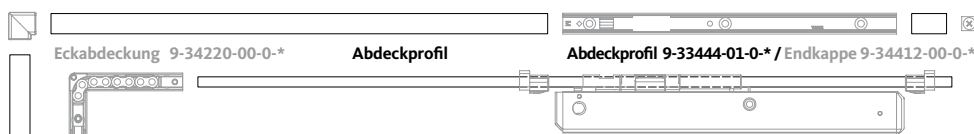
**Beutel Kreuzgelenk Kurbelstange K-13164-00-0-1**

- 1 Kupplungstrichter 9-29570-00-0-1
- 1 Kegelkerbstift 9-11595-14-0-1

**Beutel Kupplungstrichter K-13165-00-0-1**

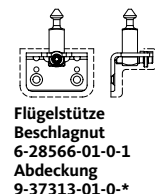
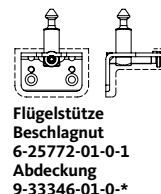
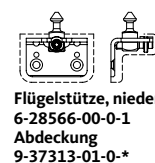
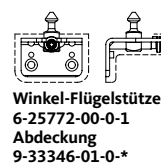
# Oberlichtöffner VENTUS F 200

Lagerausführung – ELTRAL seitlich



Kette mit Stangenklemmen  
6-29313-00-0-1  
Kettenwinkel 9-38261-00-0-0  
Führung  
9-28893-00-0-0

Schere 6-29131-00-0\*  
Scherenlager 6-29134-00-0\*  
Stangenlager 9-38016-00-0-0



ELTRAL S 230 L, S 230 E  
Anschlussstange  
9-34764-00-0-1

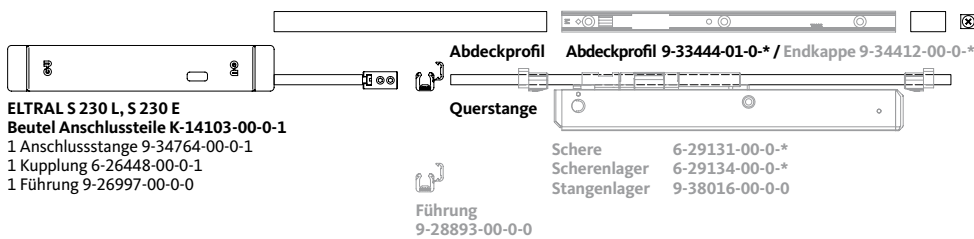
## Beschlagbedarf nach Scherenanzahl für Schema 1 bis 4n Öffner mit ELTRAL seitlich

Stück	1	2n	3n	4n	Bezeichnung	VE	Bestell-Nr.
1	1	1	1	1	<b>Grundkarton VENTUS F 200</b> ohne Handhebel - ohne Flügelstütze	1	K-15012-00-0*
		1	2	3	<b>Beutel Öffnerschere VENTUS F 200</b> ohne Flügelstütze	10	K-15013-00-0*
1	2	3	4		<b>Karton Flügelstütze VENTUS F 200</b> Winkel-Flügelstütze [1] – Überschlag 0-25 mm Flügelstütze, Beschlagnut – Überschlag 0-25 mm Flügelstütze, nieder – Überschlag 14-25 mm Flügelstütze, Beschlagnut – Überschlag 14-25 mm	10 10 10 10	K-15225-00-0* K-15225-01-0* K-15224-00-0* K-15224-01-0*
1	1	1	1	1	<b>Querstange</b> – zu fertigen aus: Stange Ø 8, Gr. 06 – Länge 600 mm Stange Ø 8, Gr. 18 – Länge 1850 mm Stange Ø 8, Gr. 33 – Länge 3300 mm alternativ: Stange Ø 8, Gr. 60 – Lagerlänge 6000 mm	10 10 10 10	9-25476-06-0-1 9-25476-18-0-1 9-25476-33-0-1 9-25476-60-0-1
1	1	1	1	1	<b>Abdeckprofil</b> – zu fertigen aus: Abdeckprofil, Gr. 01 – Länge 62 mm Abdeckprofil, Gr. 06 – Länge 800 mm Abdeckprofil, Gr. 18 – Länge 1800 mm Abdeckprofil, Gr. 33 – Länge 3050 mm alternativ: Abdeckprofil, Gr. 60 – Lagerlänge 6000 mm	10 10 10 10 10	9-33444-01-0* 9-33444-06-0* 9-33444-18-0* 9-33444-33-0* 9-33444-60-0*
1	1	1	1	1	<b>Elektroantrieb ELTRAL S 230 L</b>	1	6-31730-00-0*
alternativ:					<b>Elektroantrieb ELTRAL S 230 E</b>	1	6-31732-00-0*
1	1	1	1	1	<b>Anschlussstange, Ø 8 mm, B = 400-3600</b>	1	9-34764-00-0-1

[1] Je nach Beschaffenheit der Kunststoffprofile Beilage 9-33105-00-0-1 als Wunschteil verwenden – Werkzeugzeichnung 0-43700, Werkzeugzeichnung ELTRAL 0-43791

# Oberlichtöffner VENTUS F 200

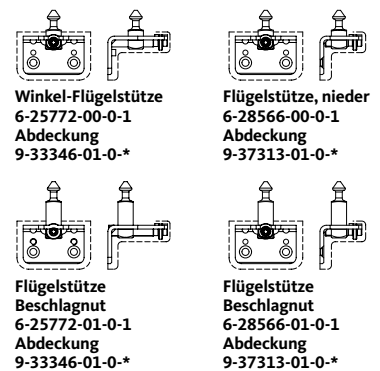
Lagerausführung – ELTRAL oben



**ELTRAL S 230 L, S 230 E**  
**Beutel Anschlusssteile K-14103-00-0-1**  
 1 Anschlussstange 9-34764-00-0-1  
 1 Kupplung 6-26448-00-0-1  
 1 Führung 9-26997-00-0-0



**ELTRAL 300**  
**Beutel Anschlusssteile K-15216-00-0-1**  
 1 Anschlussstange 9-31018-01-0-1  
 1 Kupplung 6-29592-00-0-1



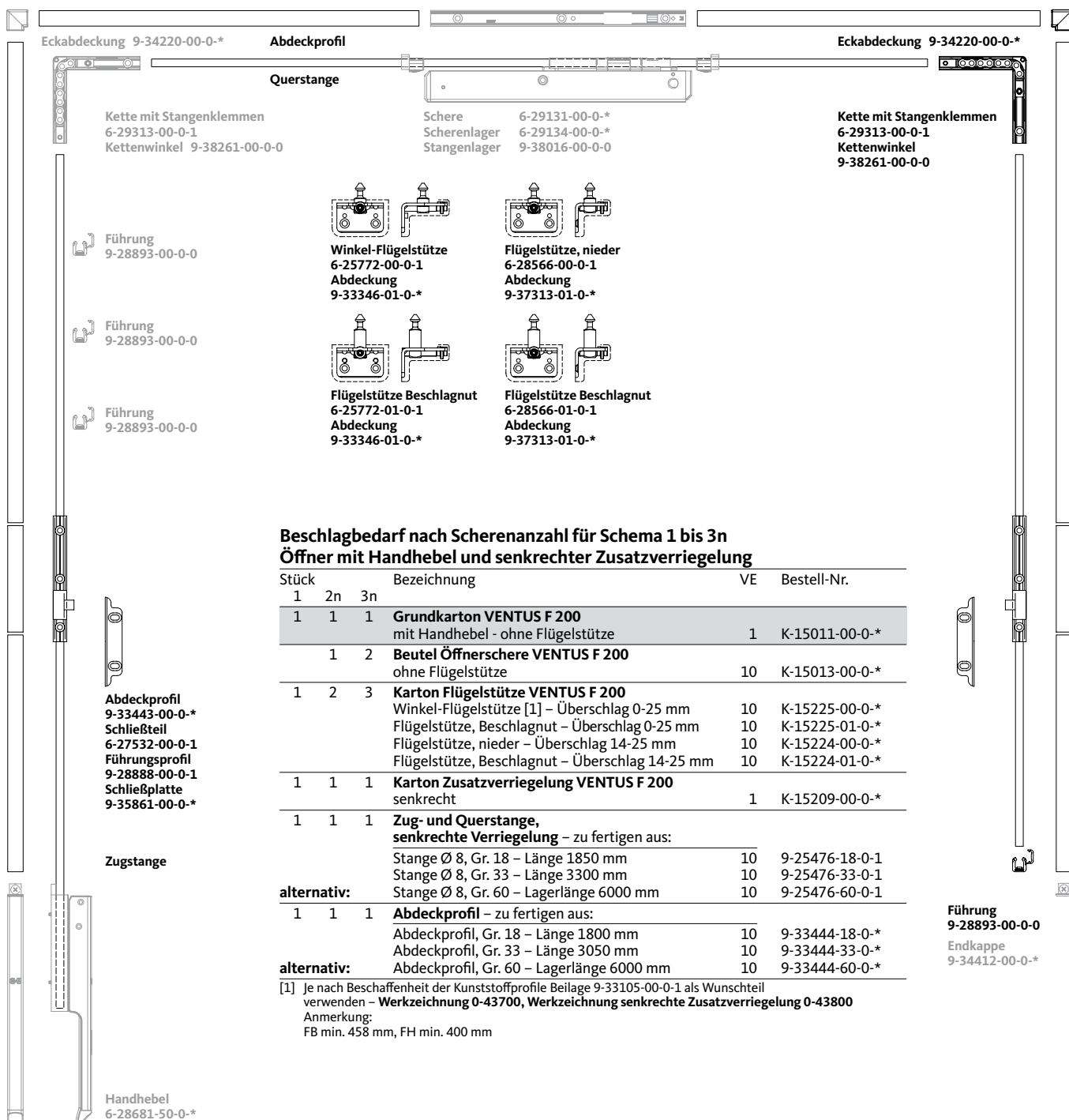
## Beschlagbedarf nach Scherenanzahl für Schema 1 bis 4n Öffner mit ELTRAL oben

Stück	1	2n	3n	4n	Bezeichnung	VE	Bestell-Nr.
1	2	3	4	1	<b>Beutel Öffnerschere VENTUS F 200</b> ohne Flügelstütze	10	K-15013-00-0-*
1	1	1	1	1	<b>Endkappe</b>	1	9-34412-00-0-*
1	2	3	4	1	<b>Karton Flügelstütze VENTUS F 200</b> Winkel-Flügelstütze [1] – Überschlag 0-25 mm Flügelstütze, Beschlagnut – Überschlag 0-25 mm Flügelstütze, nieder – Überschlag 14-25 mm Flügelstütze, Beschlagnut – Überschlag 14-25 mm	10 10 10 10	K-15225-00-0-* K-15225-01-0-* K-15224-00-0-* K-15224-01-0-*
1	1	1	1	1	<b>Querstange</b> – zu fertigen aus: Stange Ø 8, Gr. 06 – Länge 600 mm Stange Ø 8, Gr. 18 – Länge 1850 mm Stange Ø 8, Gr. 33 – Länge 3300 mm Stange Ø 8, Gr. 60 – Lagerlänge 6000 mm	10 10 10 10	9-25476-06-0-1 9-25476-18-0-1 9-25476-33-0-1 9-25476-60-0-1
<b>alternativ:</b>							
1	1	1	1	1	<b>Abdeckprofil</b> – zu fertigen aus: Abdeckprofil, Gr. 01 – Länge 62 mm Abdeckprofil, Gr. 06 – Länge 800 mm Abdeckprofil, Gr. 18 – Länge 1800 mm Abdeckprofil, Gr. 33 – Länge 3050 mm Abdeckprofil, Gr. 60 – Lagerlänge 6000 mm	10 10 10 10 10	9-33444-01-0-* 9-33444-06-0-* 9-33444-18-0-* 9-33444-33-0-* 9-33444-60-0-*
<b>alternativ:</b>							
1	1	1	1	1	<b>Elektroantrieb ELTRAL S 230 L</b>	1	6-31730-00-0-*
<b>alternativ:</b>							
1	1	1	1	1	<b>Elektroantrieb ELTRAL S 230 E</b>	1	6-31732-00-0-*
1	1	1	1	1	<b>Beutel Anschlusssteile, B = 620-3600</b>	1	K-14103-00-0-1
<b>alternativ:</b>							
1	1	1	1	1	<b>Elektroantrieb ELTRAL 300 E1</b>	1	9-31020-01-0-*
<b>alternativ:</b>							
1	1	1	1	1	<b>Beutel Anschlusssteile 300, B = 650-3600</b>	1	K-15216-00-0-1

[1] Je nach Beschaffenheit der Kunststoffprofile Beilage 9-33105-00-0-1 als Wunschteil verwenden – **Werkzeichnung 0-43700, Werkzeichnung ELTRAL 0-43791**

# Oberlichtöffner VENTUS F 200

Lagerausführung – Handhebel mit senkrechter Zusatzverriegelung



## Beschlagbedarf nach Scherenanzahl für Schema 1 bis 3n Öffner mit Handhebel und senkrechter Zusatzverriegelung

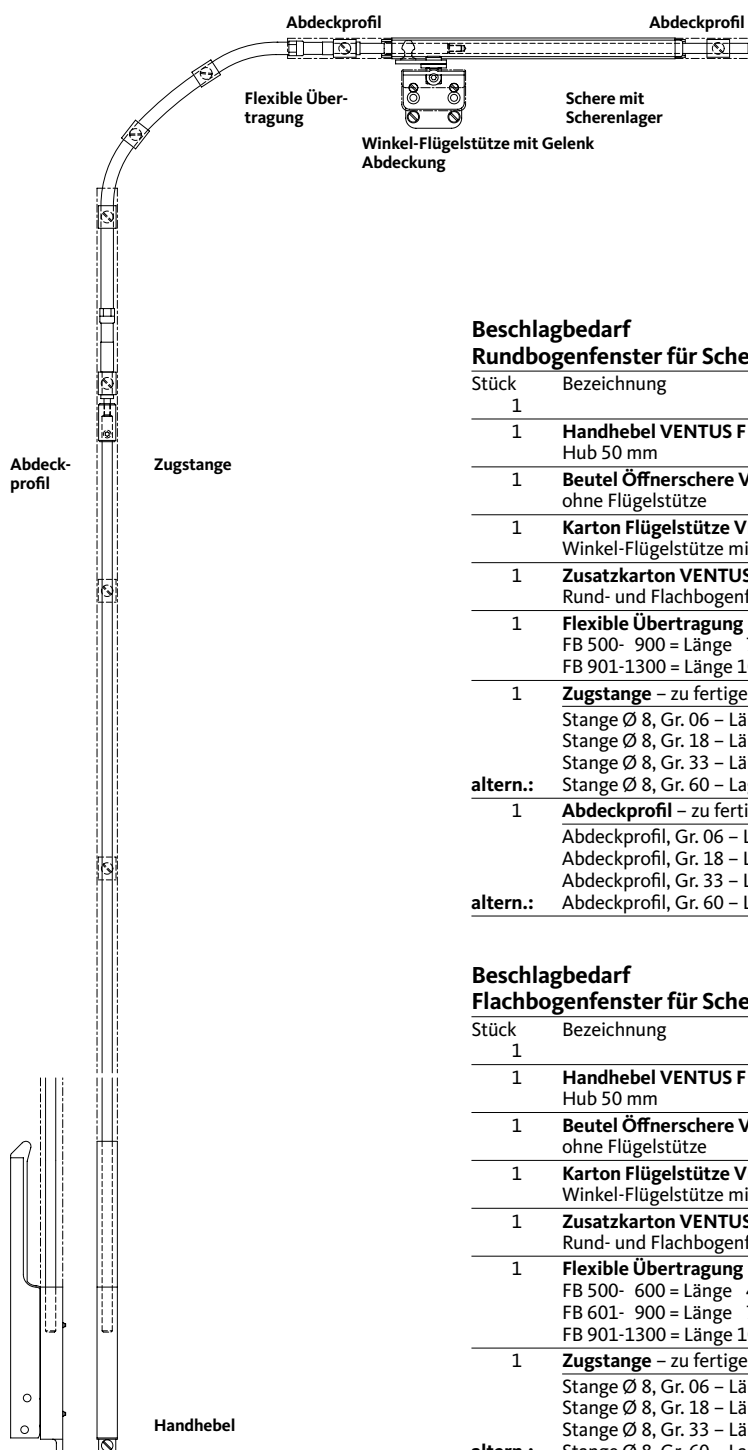
Stück	1	2n	3n	Bezeichnung	VE	Bestell-Nr.
1	1	1	1	<b>Grundkarton VENTUS F 200</b> mit Handhebel - ohne Flügelstütze	1	K-15011-00-0-*
	1	2		<b>Beutel Öffnerschere VENTUS F 200</b> ohne Flügelstütze	10	K-15013-00-0-*
1	2	3		<b>Karton Flügelstütze VENTUS F 200</b>		
				Winkel-Flügelstütze [1] – Überslag 0-25 mm	10	K-15225-00-0-*
				Flügelstütze, Beschlagnut – Überslag 0-25 mm	10	K-15225-01-0-*
				Flügelstütze, nieder – Überslag 14-25 mm	10	K-15224-00-0-*
				Flügelstütze, Beschlagnut – Überslag 14-25 mm	10	K-15224-01-0-*
1	1	1	1	<b>Karton Zusatzverriegelung VENTUS F 200</b> senkrecht	1	K-15209-00-0-*
1	1	1	1	<b>Zug- und Querstange, senkrechte Verriegelung</b> – zu fertigen aus:		
				Stange Ø 8, Gr. 18 – Länge 1850 mm	10	9-25476-18-0-1
				Stange Ø 8, Gr. 33 – Länge 3300 mm	10	9-25476-33-0-1
<b>alternativ:</b>				Stange Ø 8, Gr. 60 – Lagerlänge 6000 mm	10	9-25476-60-0-1
1	1	1	1	<b>Abdeckprofil</b> – zu fertigen aus:		
				Abdeckprofil, Gr. 18 – Länge 1800 mm	10	9-33444-18-0-*
				Abdeckprofil, Gr. 33 – Länge 3050 mm	10	9-33444-33-0-*
<b>alternativ:</b>				Abdeckprofil, Gr. 60 – Lagerlänge 6000 mm	10	9-33444-60-0-*

[1] Je nach Beschaffenheit der Kunststoffprofile Beilage 9-33105-00-0-1 als Wunschteil verwenden – **Werkzeichnung 0-43700, Werkzeichnung senkrechte Zusatzverriegelung 0-43800**

Anmerkung:  
FB min. 458 mm, FH min. 400 mm

# Oberlichtöffner VENTUS F 200

Lagerausführung – Rund- und Flachbogenfenster für Schema 1



## Beschlagbedarf Rundbogenfenster für Schema 1

Stück	Bezeichnung	VE	Bestell-Nr.
1	<b>Handhebel VENTUS F 200</b> Hub 50 mm	1	6-28681-50-0*
1	<b>Beutel Öffnerschere VENTUS F 200, kurz</b> ohne Flügelstütze	1	K-15483-00-0*
1	<b>Karton Flügelstütze VENTUS F 200</b> Winkel-Flügelstütze mit Gelenk – Überschlag 0-25 mm	1	K-15507-00-0*
1	<b>Zusatzkarton VENTUS F 200</b> Rund- und Flachbogenfenster	1	K-15484-00-0*
1	<b>Flexible Übertragung</b> FB 500- 900 = Länge 700 mm	1	6-29495-07-0*
1	FB 901-1300 = Länge 1000 mm	1	6-29495-10-0*
1	<b>Zugstange</b> – zu fertigen aus:		
	Stange Ø 8, Gr. 06 – Länge 600 mm	10	9-25476-06-0-1
	Stange Ø 8, Gr. 18 – Länge 1850 mm	10	9-25476-18-0-1
	Stange Ø 8, Gr. 33 – Länge 3300 mm	10	9-25476-33-0-1
<b>altern.:</b>	Stange Ø 8, Gr. 60 – Lagerlänge 6000 mm	10	9-25476-60-0-1
1	<b>Abdeckprofil</b> – zu fertigen aus:		
	Abdeckprofil, Gr. 06 – Länge 800 mm	10	9-33444-06-0*
	Abdeckprofil, Gr. 18 – Länge 1800 mm	10	9-33444-18-0*
	Abdeckprofil, Gr. 33 – Länge 3050 mm	10	9-33444-33-0*
<b>altern.:</b>	Abdeckprofil, Gr. 60 – Lagerlänge 6000 mm	10	9-33444-60-0*

## Beschlagbedarf Flachbogenfenster für Schema 1

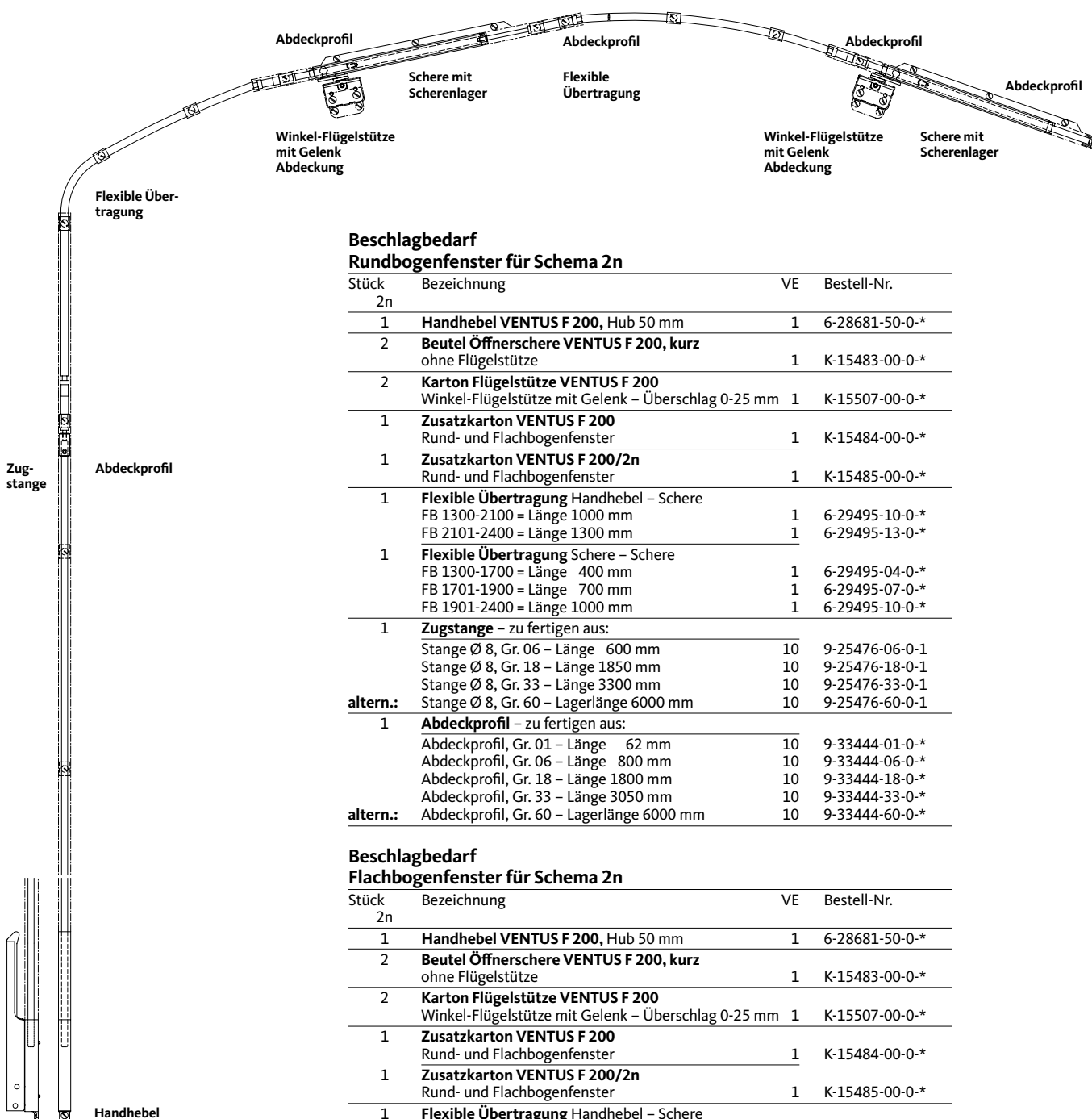
Stück	Bezeichnung	VE	Bestell-Nr.
1	<b>Handhebel VENTUS F 200</b> Hub 50 mm	1	6-28681-50-0*
1	<b>Beutel Öffnerschere VENTUS F 200, kurz</b> ohne Flügelstütze	1	K-15483-00-0*
1	<b>Karton Flügelstütze VENTUS F 200</b> Winkel-Flügelstütze mit Gelenk – Überschlag 0-25 mm	1	K-15507-00-0*
1	<b>Zusatzkarton VENTUS F 200</b> Rund- und Flachbogenfenster	1	K-15484-00-0*
1	<b>Flexible Übertragung</b> FB 500- 600 = Länge 400 mm	1	6-29495-04-0*
	FB 601- 900 = Länge 700 mm	1	6-29495-07-0*
	FB 901-1300 = Länge 1000 mm	1	6-29495-10-0*
1	<b>Zugstange</b> – zu fertigen aus:		
	Stange Ø 8, Gr. 06 – Länge 600 mm	10	9-25476-06-0-1
	Stange Ø 8, Gr. 18 – Länge 1850 mm	10	9-25476-18-0-1
	Stange Ø 8, Gr. 33 – Länge 3300 mm	10	9-25476-33-0-1
<b>altern.:</b>	Stange Ø 8, Gr. 60 – Lagerlänge 6000 mm	10	9-25476-60-0-1
1	<b>Abdeckprofil</b> – zu fertigen aus:		
	Abdeckprofil, Gr. 06 – Länge 800 mm	10	9-33444-06-0*
	Abdeckprofil, Gr. 18 – Länge 1800 mm	10	9-33444-18-0*
	Abdeckprofil, Gr. 33 – Länge 3050 mm	10	9-33444-33-0*
<b>altern.:</b>	Abdeckprofil, Gr. 60 – Lagerlänge 6000 mm	10	9-33444-60-0*

Werkzeichnung 0-43951

G

# Oberlichtöffner VENTUS F 200

Lagerausführung – Rund- und Flachbogenfenster für Schema 2n



## Beschlagbedarf Rundbogenfenster für Schema 2n

Stück 2n	Bezeichnung	VE	Bestell-Nr.
1	Handhebel VENTUS F 200, Hub 50 mm	1	6-28681-50-0-*
2	Beutel Öffnerschere VENTUS F 200, kurz ohne Flügelstütze	1	K-15483-00-0-*
2	Karton Flügelstütze VENTUS F 200 Winkel-Flügelstütze mit Gelenk – Überschlagn 0-25 mm	1	K-15507-00-0-*
1	Zusatzkarton VENTUS F 200 Rund- und Flachbogenfenster	1	K-15484-00-0-*
1	Zusatzkarton VENTUS F 200/2n Rund- und Flachbogenfenster	1	K-15485-00-0-*
1	Flexible Übertragung Handhebel – Schere FB 1300-2100 = Länge 1000 mm	1	6-29495-10-0-*
	FB 2101-2400 = Länge 1300 mm	1	6-29495-13-0-*
1	Flexible Übertragung Schere – Schere FB 1300-1700 = Länge 400 mm	1	6-29495-04-0-*
	FB 1701-1900 = Länge 700 mm	1	6-29495-07-0-*
	FB 1901-2400 = Länge 1000 mm	1	6-29495-10-0-*
1	Zugstange – zu fertigen aus:		
	Stange Ø 8, Gr. 06 – Länge 600 mm	10	9-25476-06-0-1
	Stange Ø 8, Gr. 18 – Länge 1850 mm	10	9-25476-18-0-1
	Stange Ø 8, Gr. 33 – Länge 3300 mm	10	9-25476-33-0-1
altern.:	Stange Ø 8, Gr. 60 – Lagerlänge 6000 mm	10	9-25476-60-0-1
1	Abdeckprofil – zu fertigen aus:		
	Abdeckprofil, Gr. 01 – Länge 62 mm	10	9-33444-01-0-*
	Abdeckprofil, Gr. 06 – Länge 800 mm	10	9-33444-06-0-*
	Abdeckprofil, Gr. 18 – Länge 1800 mm	10	9-33444-18-0-*
	Abdeckprofil, Gr. 33 – Länge 3050 mm	10	9-33444-33-0-*
altern.:	Abdeckprofil, Gr. 60 – Lagerlänge 6000 mm	10	9-33444-60-0-*

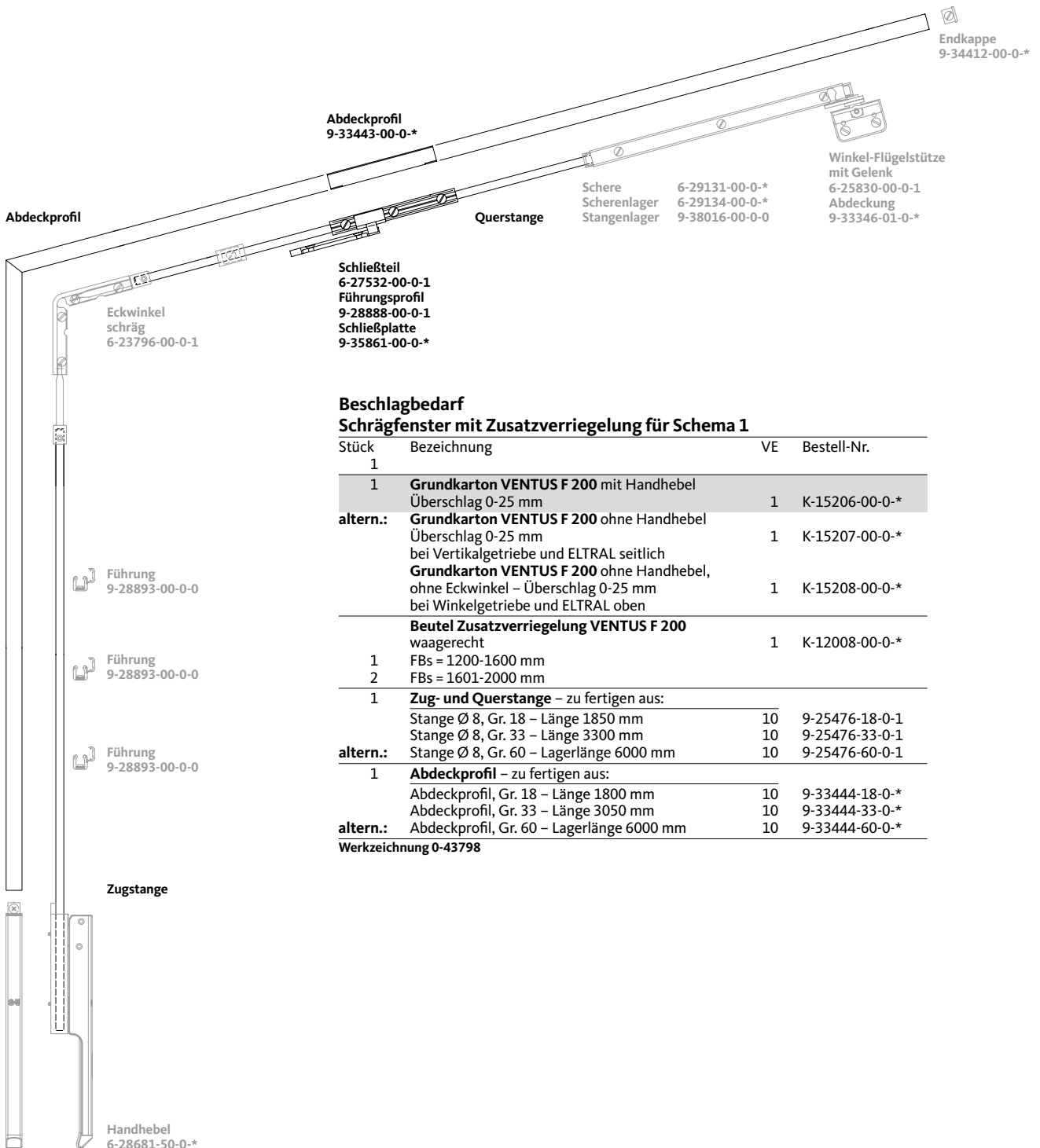
## Beschlagbedarf Flachbogenfenster für Schema 2n

Stück 2n	Bezeichnung	VE	Bestell-Nr.
1	Handhebel VENTUS F 200, Hub 50 mm	1	6-28681-50-0-*
2	Beutel Öffnerschere VENTUS F 200, kurz ohne Flügelstütze	1	K-15483-00-0-*
2	Karton Flügelstütze VENTUS F 200 Winkel-Flügelstütze mit Gelenk – Überschlagn 0-25 mm	1	K-15507-00-0-*
1	Zusatzkarton VENTUS F 200 Rund- und Flachbogenfenster	1	K-15484-00-0-*
1	Zusatzkarton VENTUS F 200/2n Rund- und Flachbogenfenster	1	K-15485-00-0-*
1	Flexible Übertragung Handhebel – Schere FB 1200-2400 = Länge 700 mm	1	6-29495-07-0-*
1	Flexible Übertragung Schere – Schere FB 1200-1500 = Länge 400 mm	1	6-29495-04-0-*
	FB 1501-1800 = Länge 700 mm	1	6-29495-07-0-*
	FB 1801-2100 = Länge 1000 mm	1	6-29495-10-0-*
	FB 2101-2400 = Länge 1300 mm	1	6-29495-13-0-*
1	Zugstange – zu fertigen aus:		
	Stange Ø 8, Gr. 06 – Länge 600 mm	10	9-25476-06-0-1
	Stange Ø 8, Gr. 18 – Länge 1850 mm	10	9-25476-18-0-1
	Stange Ø 8, Gr. 33 – Länge 3300 mm	10	9-25476-33-0-1
altern.:	Stange Ø 8, Gr. 60 – Lagerlänge 6000 mm	10	9-25476-60-0-1
1	Abdeckprofil – zu fertigen aus:		
	Abdeckprofil, Gr. 06 – Länge 800 mm	10	9-33444-06-0-*
	Abdeckprofil, Gr. 18 – Länge 1800 mm	10	9-33444-18-0-*
	Abdeckprofil, Gr. 33 – Länge 3050 mm	10	9-33444-33-0-*
altern.:	Abdeckprofil, Gr. 60 – Lagerlänge 6000 mm	10	9-33444-60-0-*

Werkzeichnung 0-43952

# Oberlichtöffner VENTUS F 200

Lagerausführung – Schrägfenster



## Beschlagbedarf

### Schrägfenster mit Zusatzverriegelung für Schema 1

Stück	Bezeichnung	VE	Bestell-Nr.
1	<b>Grundkarton VENTUS F 200 mit Handhebel</b> Überschlag 0-25 mm	1	K-15206-00-0-*
altern.:	<b>Grundkarton VENTUS F 200 ohne Handhebel</b> Überschlag 0-25 mm bei Vertikalgetriebe und ELTRAL seitlich	1	K-15207-00-0-*
	<b>Grundkarton VENTUS F 200 ohne Handhebel,</b> ohne Eckwinkel – Überschlag 0-25 mm bei Winkelgetriebe und ELTRAL oben	1	K-15208-00-0-*
	<b>Beutel Zusatzverriegelung VENTUS F 200</b> waagrecht	1	K-12008-00-0-*
1	<b>Zug- und Querstange – zu fertigen aus:</b> Stange Ø 8, Gr. 18 – Länge 1850 mm	10	9-25476-18-0-1
	Stange Ø 8, Gr. 33 – Länge 3300 mm	10	9-25476-33-0-1
altern.:	Stange Ø 8, Gr. 60 – Lagerlänge 6000 mm	10	9-25476-60-0-1
1	<b>Abdeckprofil – zu fertigen aus:</b> Abdeckprofil, Gr. 18 – Länge 1800 mm	10	9-33444-18-0-*
	Abdeckprofil, Gr. 33 – Länge 3050 mm	10	9-33444-33-0-*
altern.:	Abdeckprofil, Gr. 60 – Lagerlänge 6000 mm	10	9-33444-60-0-*

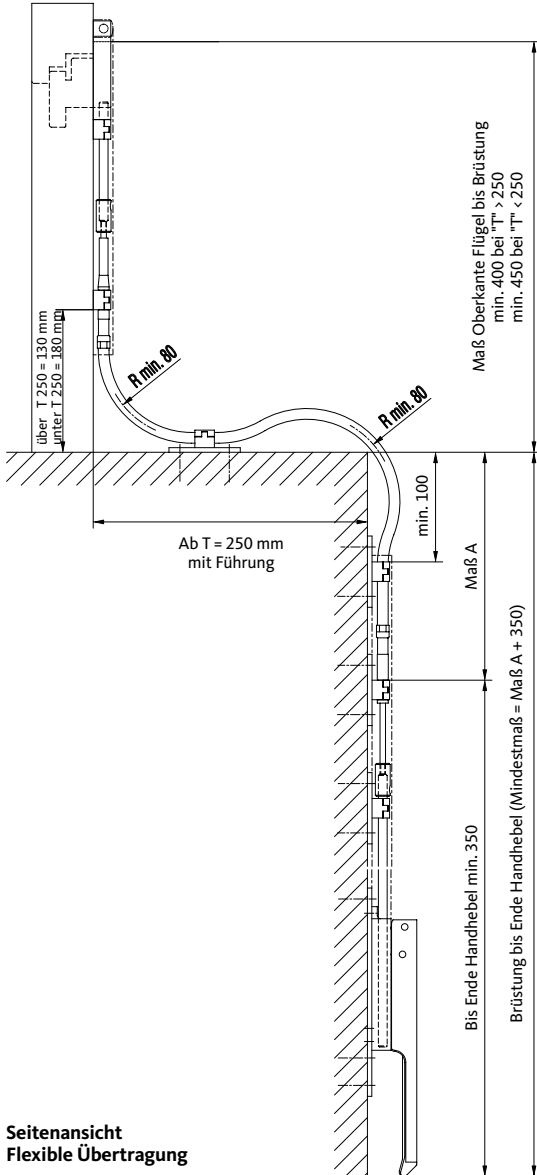
Werkzeichnung 0-43798

# Oberlichtöffner VENTUS F 200

Flexible Übertragung, Sonderausführungen



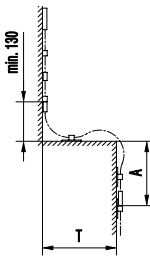
## Flexible Übertragung



Seitenansicht Flexible Übertragung

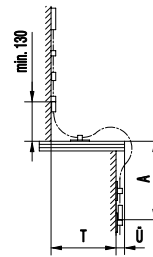
## Beschlagbedarf für flexible Übertragung

Stück	Bezeichnung	VE	Bestell-Nr.
1	<b>Zusatzkarton flexible Übertragung</b>	1	K-14312-00-0*
1	<b>Flexible Übertragung</b>		
	Größe 02, Länge 200 mm	1	6-29495-02-0*
	Größe 04, Länge 400 mm	1	6-29495-04-0*
	Größe 07, Länge 700 mm	1	6-29495-07-0*
	Größe 10, Länge 1000 mm	1	6-29495-10-0*
	Größe 13, Länge 1300 mm	1	6-29495-13-0*
	Größe 20, Länge 2000 mm	1	6-29495-20-0*



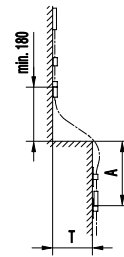
Maß T	Maß A	
730	170	Länge 1000
700	200	
670	230	
640	260	
610	290	
580	320	
550	350	
520	380	
490	410	
460	440	
430	170	Länge 700
400	200	
370	230	
340	260	
310	290	
280	320	
250	350	
250	350	

Maß T = > 250 mm mit Führung



Maß T	Maß A		
670	230	Länge 1000	
640	260		
610	290		
580	320		
550	350		
520	380		
490	410		
460	440		
430	170		Länge 700
400	200		
370	230		
340	260		
310	290		
280	320		
250	350		
250	350		

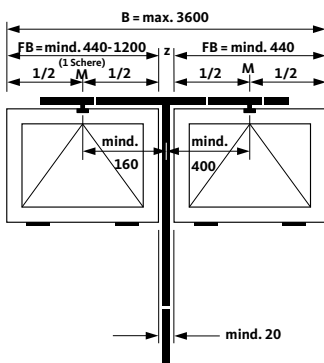
Maß Ü max. 40 mm



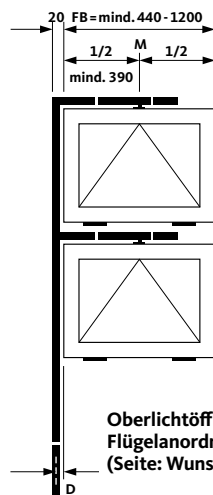
Maß T	Maß A	
240	360	Länge 700
210	380	
180	400	
150	425	
120	450	
90	170	
60	190	
30	200	
0	250	
Maß T = < 250 mm ohne Führung		

Mindestmaße nach Nischentiefe

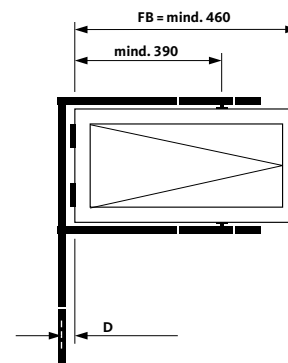
## Sonderausführungen



Oberlichtöffner VENTUS F 200 Doppelangriff 2n mit T-Winkel (Seite: Wunschteile)



Oberlichtöffner VENTUS F 200 Flügelanordnung 2ü mit T-Winkel (Seite: Wunschteile)

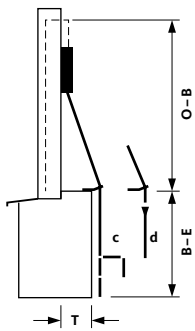


Oberlichtöffner VENTUS F 200 Drehflügel mit T-Winkel (Seite: Wunschteile)

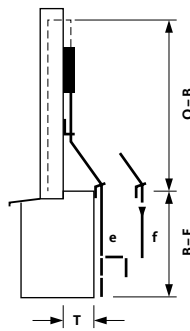


# Oberlichtöffner VENTUS F 200

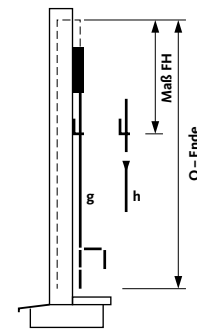
Lagerausführung – Mindestmaße



O-B mind.	T	
Vert.	Wink.	
310	200	30
345	200	60
380	200	90
415	210	120
450	245	150
485	280	180
525	315	210
560	350	240
595	390	270
630	425	300
B-E mind.	Ausf.	
Vert.	Wink.	
475	475	c
515	515	d
O-E mind.	Ausf.	
Vert.	Wink.	
715	505	a
765	555	b



O-B	T
mind.	
515	30
565	60
615	90
670	120
720	150
775	180
825	210
875	240
930	270
985	300
B-E	Ausf.
mind.	
475	e
515	f

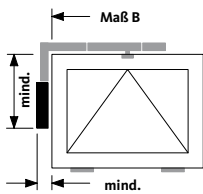


Maß FH	Ausf.
mind.	
400	
O-Ende	mind.
800	g
850	h

**Vertikal- und Winkelgetriebe**  
Ausführung a, b, c und d

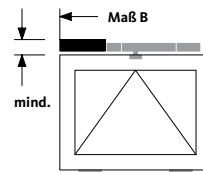
**Vertikalgetriebe**  
Ausführung e und f

**Vertikalgetriebe**  
Ausführung g und h



ELTRAL		S [1]
Platzbedarf	39	
Einbauhöhe	292	
Maß B mind.	400	
Maß B max.	3600	
[1] ELTRAL S 230 L, S 230 E		

**ELTRAL seitlich**

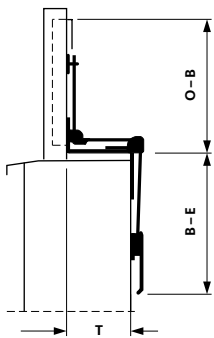


ELTRAL		S [1]	300
Platzbedarf	39	57	
Maß B mind.	620	650	
Maß B max.	3600	3600	[2]
[1] ELTRAL S 230 L, S 230 E			
[2] bis 6000 mm auf Anfrage			

**ELTRAL oben**

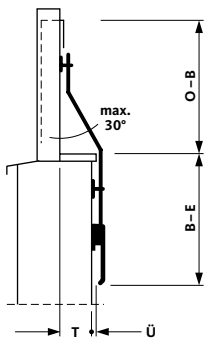
# Oberlichtöffner VENTUS F 200

Maßfertigung – Mindestmaße



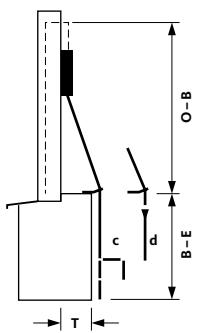
O-B	mind.	350
B-E	mind.	470
T		150-405

**Glockenwinkelübertragung CD 8**  
Handhebel auf Brüstung, 90° oder gekröpft

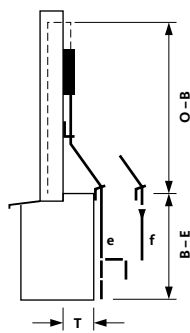


O-B	T+Ü	Ü
mind.		max.
210	30	5
260	60	5
330	100	5

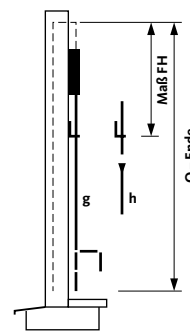
**Stangenübertragung**  
Ø 8 mm  
Maß T + Ü max. 100 mm



O-B	mind.	T
Vert.	Wink.	
310	200	30
345	200	60
380	200	90
415	210	120
450	245	150
485	280	180
525	315	210
560	350	240
595	390	270
630	425	300
B-E	mind.	Ausf.
Vert.	Wink.	
475	475	c
515	515	d
O-E	mind.	Ausf.
Vert.	Wink.	
715	505	a
765	555	b



O-B	T
mind.	
515	30
565	60
615	90
670	120
720	150
775	180
825	210
875	240
930	270
985	300
B-E	Ausf.
mind.	
475	e
515	f

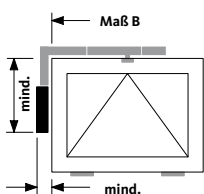


Maß FH	
mind.	
400	
O-Ende	Ausf.
mind.	
800	g
850	h

**Vertikal- und Winkelgetriebe**  
Ausführung a, b, c und d

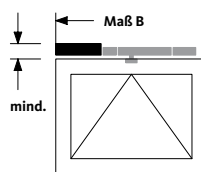
**Vertikalgetriebe**  
Ausführung e und f

**Vertikalgetriebe**  
Ausführung g und h



	ELTRAL
	S [1]
Platzbedarf	39
Einbauhöhe	292
Maß B mind.	400
Maß B max.	3600
[1] ELTRAL S 230 L, S 230 E	

ELTRAL seitlich

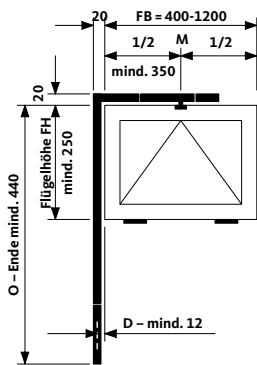


	ELTRAL
	S [1]
	300
Platzbedarf	39 57
Maß B mind.	620 650
Maß B max.	3600 3600 [2]
[1] ELTRAL S 230 L, S 230 E	
[2] bis 6000 mm auf Anfrage	

ELTRAL oben

# Oberlichtöffner VENTUS F 200

Einzel- und Gesamt-Stangenlänge – Handhebel

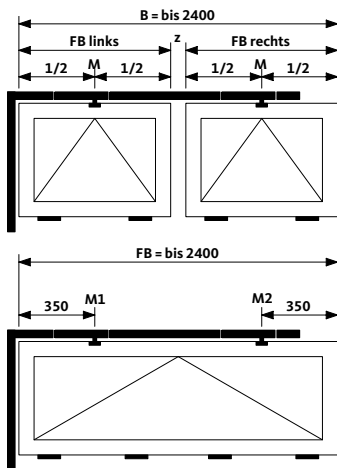


Schema 1  
Handhebel

## Stangenlänge nach Gesamtflügelbreite und Maß O-Ende

O-Ende	Zugstangenlänge	Gesamtflügelbreite Maß FB bzw. B			
		700	800	1000	1200
		Querstangenlänge			
		365	415	515	615
1000	767	1132	1182	1282	1382
1100	867	1232	1282	1382	1482
1200	967	1332	1382	1482	1582
1300	1067	1432	1482	1582	1682
1400	1167	1532	1582	1682	1782
1500	1267	1632	1682	1782	1882
1600	1367	1732	1782	1882	1982
1700	1467	1832	1882	1982	2082
1800	1567	1932	1982	2082	2182
1900	1667	2032	2082	2182	2282
2000	1767	2132	2182	2282	2382

Stange und Abdeckprofil Größe 18 = weiß, 33 = grau

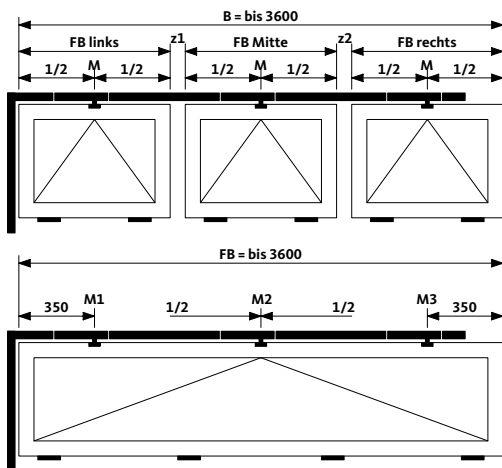


Schema 2n

## Stangenlänge nach Gesamtflügelbreite und Maß O-Ende

O-Ende	Zugstangenlänge	Gesamtflügelbreite Maß FB bzw. B					
		1400	1600	1800	2000	2200	2400
		Querstangenlänge					
		1065	1265	1465	1665	1865	2065
1000	767	1832	2032	2232	2432	2632	2832
1100	867	1932	2132	2332	2532	2732	2932
1200	967	2032	2232	2432	2632	2832	3032
1300	1067	2132	2332	2532	2732	2932	3132
1400	1167	2232	2432	2632	2832	3032	3232
1500	1267	2332	2532	2732	2932	3132	3332
1600	1367	2432	2632	2832	3032	3232	3432
1700	1467	2532	2732	2932	3132	3332	3532
1800	1567	2632	2832	3032	3232	3432	3632
1900	1667	2732	2932	3132	3332	3532	3732
2000	1767	2832	3032	3232	3432	3632	3832

Stange und Abdeckprofil Größe 33 = grau, 60 = weiß

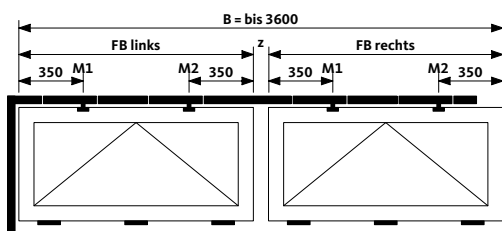


Schema 3n

## Stangenlänge nach Gesamtflügelbreite und Maß O-Ende

O-Ende	Zugstangenlänge	Gesamtflügelbreite Maß FB bzw. B					
		2600	2800	3000	3200	3400	3600
		Querstangenlänge					
		2265	2465	2665	2865	3065	3265
1000	767	3032	3232	3432	3632	3832	4032
1100	867	3132	3332	3532	3732	3932	4132
1200	967	3232	3432	3632	3832	4032	4232
1300	1067	3332	3532	3732	3932	4132	4332
1400	1167	3432	3632	3832	4032	4232	4432
1500	1267	3532	3732	3932	4132	4332	4532
1600	1367	3632	3832	4032	4232	4432	4632
1700	1467	3732	3932	4132	4332	4532	4732
1800	1567	3832	4032	4232	4432	4632	4832
1900	1667	3932	4132	4332	4532	4732	4932
2000	1767	4032	4232	4432	4632	4832	5032

Stange und Abdeckprofil Größe 33 = grau, 60 = weiß



Schema 4n

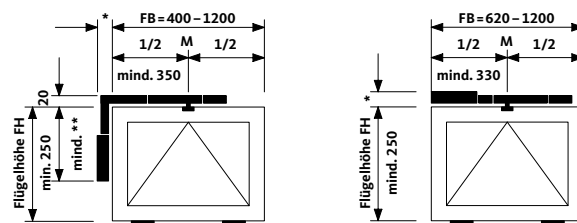
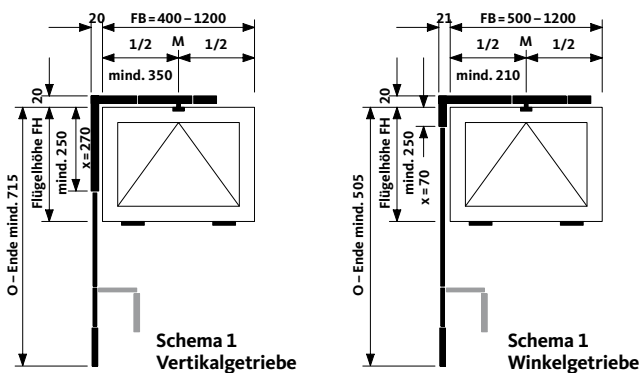
## Stangenlänge nach Gesamtflügelbreite und Maß O-Ende

O-Ende	Zugstangenlänge	Gesamtflügelbreite Maß FB bzw. B					
		2600	2800	3000	3200	3400	3600
		Querstangenlänge					
		2265	2465	2665	2865	3065	3265
1000	767	3032	3232	3432	3632	3832	4032
1100	867	3132	3332	3532	3732	3932	4132
1200	967	3232	3432	3632	3832	4032	4232
1300	1067	3332	3532	3732	3932	4132	4332
1400	1167	3432	3632	3832	4032	4232	4432
1500	1267	3532	3732	3932	4132	4332	4532
1600	1367	3632	3832	4032	4232	4432	4632
1700	1467	3732	3932	4132	4332	4532	4732
1800	1567	3832	4032	4232	4432	4632	4832
1900	1667	3932	4132	4332	4532	4732	4932
2000	1767	4032	4232	4432	4632	4832	5032

Stange und Abdeckprofil Größe 33 = grau, 60 = weiß

# Oberlichtöffner VENTUS F 200

Querstangenlänge – Vertikal- und Winkelgetriebe, ELTRAL seitlich und oben



Schema 1  
ELTRAL seitl., Mindestmaße

ELTRAL S [1]	
*	39
**	292
B max.	3600

Schema 1  
ELTRAL oben, Mindestmaße

ELTRAL S [1]	300
*	39 57
B mind.	620 650
B max.	3600 3600

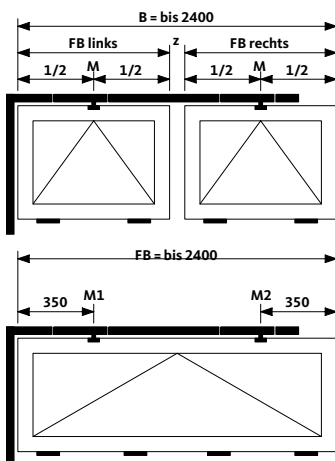
## Querstangenlänge nach Gesamtflügelbreite

Antrieb	Gesamtflügelbreite 700	800	1000	Maß FB bzw. B 1200
Vertikalgetriebe	365	415	515	615
Winkelgetriebe	486	536	636	736

## Querstangenlänge nach Gesamtflügelbreite

Antrieb	Gesamtflügelbreite 700	800	1000	Maß FB bzw. B 1200
ELTRAL S seitlich [1]	530	580	680	780
ELTRAL S oben [1]	372	422	522	622
ELTRAL 300 oben	327	377	477	577

[1] ELTRAL S 230 L, S 230 E

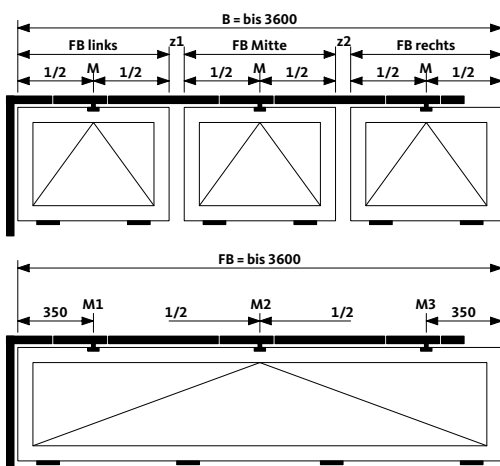


Schema 2n

## Querstangenlänge nach Gesamtflügelbreite

Antrieb	Gesamtflügelbreite 1400	1600	1800	Maß FB bzw. B 2000	2200	2400
Vertikalgetriebe	1065	1265	1465	1665	1865	2065
Winkelgetriebe	1186	1386	1586	1786	1986	2186
ELTRAL S seitlich [1]	1065	1265	1465	1665	1865	2065
ELTRAL S oben [1]	1072	1272	1472	1672	1872	2072
ELTRAL 300 oben	1027	1227	1427	1627	1827	2027

[1] ELTRAL S 230 L, S 230 E

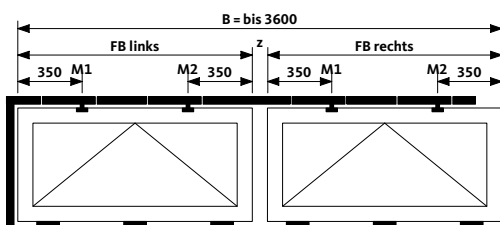


Schema 3n

## Querstangenlänge nach Gesamtflügelbreite

Antrieb	Gesamtflügelbreite 2600	2800	3000	Maß FB bzw. B 3200	3400	3600
Vertikalgetriebe	2265	2465	2665	2865	3065	3265
Winkelgetriebe	2386	2586	2786	2986	3186	3386
ELTRAL S seitlich [1]	2265	2465	2665	2865	3065	3265
ELTRAL S oben [1]	2272	2472	2672	2872	3072	3272
ELTRAL 300 oben	2227	2427	2627	2827	3027	3227

[1] ELTRAL S 230 L, S 230 E



Schema 4n

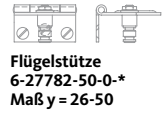
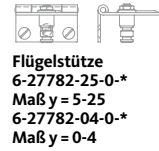
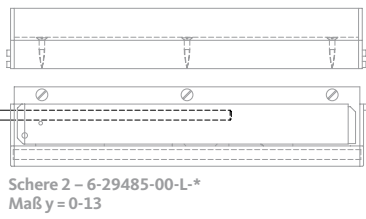
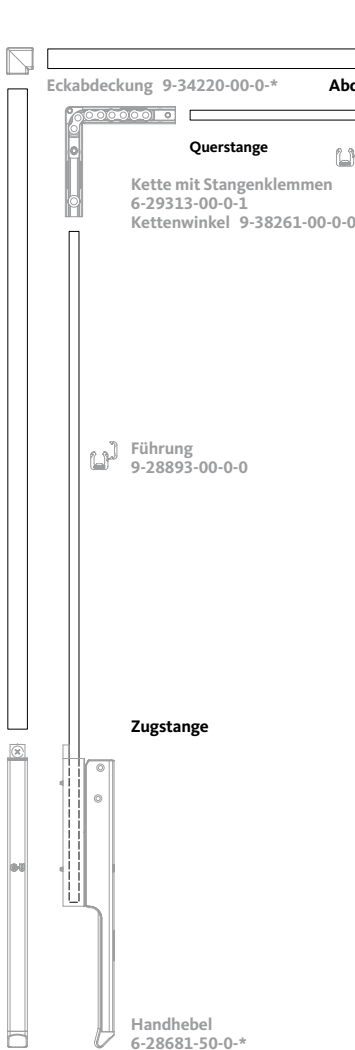
## Querstangenlänge nach Gesamtflügelbreite

Antrieb	Gesamtflügelbreite 2600	2800	3000	Maß FB bzw. B 3200	3400	3600
Vertikalgetriebe	2265	2465	2665	2865	3065	3265
Winkelgetriebe	2386	2586	2786	2986	3186	3386
ELTRAL S seitlich [1]	2265	2465	2665	2865	3065	3265
ELTRAL S oben [1]	2272	2472	2672	2872	3072	3272
ELTRAL 300 oben	2227	2427	2627	2827	3027	3227

[1] ELTRAL S 230 L, S 230 E

# Oberlichtöffner VENTUS F 200

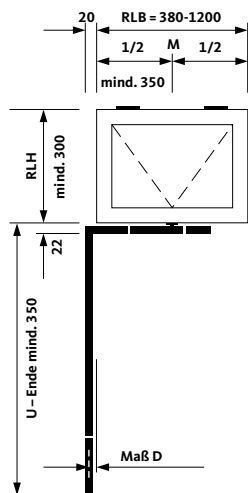
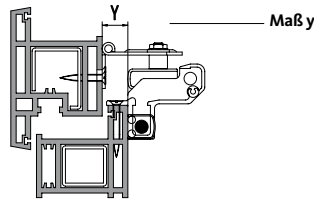
Lagerausführung – Klappflügel, auswärtsschlagend – Handhebel



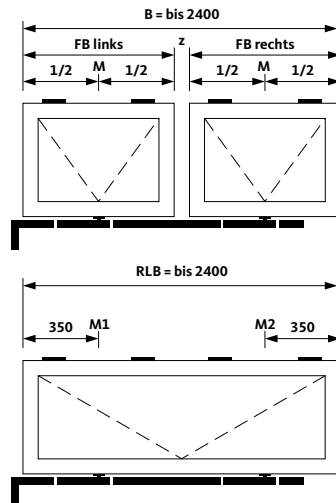
## Beschlagbedarf nach Scherenanzahl für Schema 1 bis 3n Öffner mit Handhebel

Stück	1	2n	3n	Bezeichnung	VE	Bestell-Nr.
1	1	1	1	<b>Grundkarton VENTUS F 200 Klappflügel</b> mit Handhebel, auswärtsschlagend		
				Maß y = 0- 4 mm [1]	1	K-15168-00-L*
				Maß y = 5-13 mm [1]	1	K-15165-00-L*
				Maß y = 14-25 mm [1]	1	K-15164-25-L*
				Maß y = 26-50 mm [1]	1	K-15164-50-L*
				Maß y = 51-75 mm [1]	1	K-15164-75-L*
	1	2		<b>Beutel Öffnerschere VENTUS F 200 Klappflügel</b>		
				Maß y = 0- 4 mm [1]	1	K-15169-00-L*
				Maß y = 5-13 mm [1]	1	K-15167-00-L*
				Maß y = 14-25 mm [1]	1	K-15166-25-L*
				Maß y = 26-50 mm [1]	1	K-15166-50-L*
				Maß y = 51-75 mm [1]	1	K-15166-75-L*
1	1	1		<b>Zug- und Querstange</b> – zu fertigen aus:		
				Stange Ø 8, Gr. 18 – Länge 1850 mm	10	9-25476-18-0-1
				Stange Ø 8, Gr. 33 – Länge 3300 mm	10	9-25476-33-0-1
				Stange Ø 8, Gr. 60 – Lagerlänge 6000 mm	10	9-25476-60-0-1
				<b>alternativ:</b>		
1	1	1		<b>Abdeckprofil</b> – zu fertigen aus:		
				Abdeckprofil, Gr. 18 – Länge 1800 mm	10	9-33444-18-0*
				Abdeckprofil, Gr. 33 – Länge 3050 mm	10	9-33444-33-0*
				<b>alternativ:</b>		
				Abdeckprofil, Gr. 60 – Lagerlänge 6000 mm	10	9-33444-60-0*

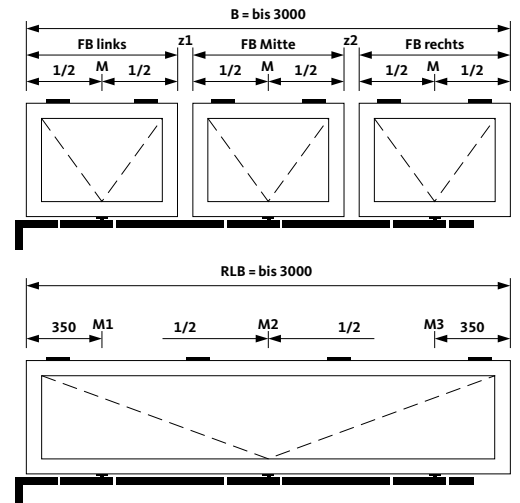
[1] = Von Angriff links auf Angriff rechts umrüstbar – **Werkzeichnung 0-43818**



Schema 1 – Handhebel



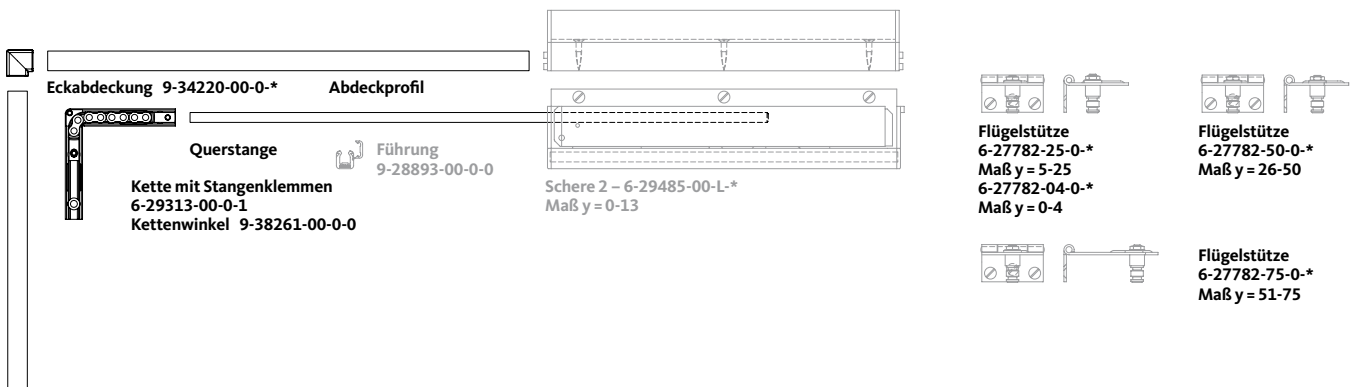
Schema 2n



Schema 3n

# Oberlichtöffner VENTUS F 200

Lagerausführung – Klappflügel, auswärtsschlagend – Vertikalgetriebe



1 Anschlussstange 9-25476-05-0-1  
1 Hubanschlag Hub 40 9-33313-00-0-3

1 Vertikalgetriebe Modell A 6-25766-00-0-1

1 Kreuzgelenk Getriebe 9-33323-00-0-1  
1 Schraube 9-33322-00-0-0  
1 Kegelkerbstift 9-11595-14-0-1

**Beutel Vertikalgetriebe** K-13402-00-0-1

## Beschlagbedarf nach Scherenanzahl für Schema 1 bis 3n Öffner mit Vertikalgetriebe

Stück	1	2n	3n	Bezeichnung	VE	Bestell-Nr.
1	2	3		<b>Beutel Öffnerschere VENTUS F 200 Klappflügel</b>		
				Maß y = 0- 4 mm [1]	1	K-15169-00-L-*
				Maß y = 5-13 mm [1]	1	K-15167-00-L-*
				Maß y = 14-25 mm [1]	1	K-15166-25-L-*
				Maß y = 26-50 mm [1]	1	K-15166-50-L-*
				Maß y = 51-75 mm [1]	1	K-15166-75-L-*
1	1	1		<b>Kette mit Stangenklemmen</b>	1	6-29313-00-0-1
1	1	1		<b>Kettenwinkel</b>	1	9-38261-00-0-0
1	1	1		<b>Eckabdeckung</b>	100	9-34220-00-0-*
1	1	1		<b>Querstange</b> – zu fertigen aus:		
				Stange Ø 8, Gr. 06 – Länge 600 mm	10	9-25476-06-0-1
				Stange Ø 8, Gr. 18 – Länge 1850 mm	10	9-25476-18-0-1
				Stange Ø 8, Gr. 33 – Länge 3300 mm	10	9-25476-33-0-1
				Stange Ø 8, Gr. 60 – Lagerlänge 6000 mm	10	9-25476-60-0-1
				<b>alternativ:</b>		
1	1	1		<b>Abdeckprofil</b> – zu fertigen aus:		
				Abdeckprofil, Gr. 06 – Länge 800 mm	10	9-33444-06-0-*
				Abdeckprofil, Gr. 18 – Länge 1800 mm	10	9-33444-18-0-*
				Abdeckprofil, Gr. 33 – Länge 3050 mm	10	9-33444-33-0-*
				Abdeckprofil, Gr. 60 – Lagerlänge 6000 mm	10	9-33444-60-0-*
				<b>alternativ:</b>		
1	1	1		<b>Beutel Vertikalgetriebe, Modell A</b>	1	K-13402-00-0-1

[1] = Von Angriff links auf Angriff rechts umrüstbar

1 Gelenkkurbel 9-32231-00-0-\*  
1 Kurbelhalter 9-32232-00-0-\*  
1 Kegelkerbstift 9-11595-14-0-1

**Beutel Gelenkkurbel** K-13162-00-0-\*

## Beschlagbedarf für Gelenkkurbelstange und Zubehör nach Ausführung a bis h für Vertikal- und Winkelgetriebe

Ausführung	Bezeichnung	VE	Bestell-Nr.
a b c d e f g h			
1 1 1 1 1 1 1 1	<b>Kurbelstange</b> (ohne Abb.) – zu fertigen aus: Alu-Rohr, Lagerlänge 5000 mm	1	9-32230-50-0-*
1 1 1 1 1 1 1 1	<b>Beutel Gelenkkurbel</b>	1	K-13162-00-0-*
1 1 2 2 1 1	<b>Beutel Kreuzgelenk Kurbelstange</b>	1	K-13164-00-0-1
1 1 1 1	<b>Beutel Kupplungstrichter</b>	1	K-13165-00-0-1

Werkzeichnung 0-43818

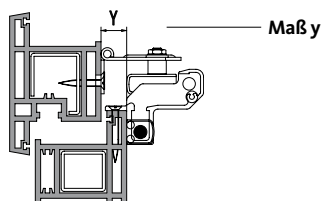
1 Kreuzgelenk Kurbelstange 9-24050-00-0-1  
2 Kegelkerbstift 9-11595-14-0-1

1 Kurbelstangenführung 6-25128

**Beutel Kreuzgelenk Kurbelstange** K-13164-00-0-1

1 Kupplungstrichter 9-29570-00-0-1  
1 Kegelkerbstift 9-11595-14-0-1

**Beutel Kupplungstrichter** K-13165-00-0-1



# Oberlichtöffner VENTUS F 200

Lagerausführung – Klappflügel, auswärtsschlagend – Winkelgetriebe



- 1 Abdeckkappe  
9-33337-00-0-\*
- 1 Doppel-Kreuzgelenk  
9-33333-00-0-1
- 1 Lager  
9-33335-00-0-0
- 1 Schraube  
9-33322-00-0-0

**Beutel Zusatzteile Winkelgetriebe K-13403-00-0-\***

**Abdeckprofil**

**Querstange**

Führung 9-28893-00-0-0 Schere 2 – 6-29485-00-L-\* Maß y = 0-13

**Flügelstütze**  
6-27782-25-0-\*Maß y = 5-25  
6-27782-04-0-\*Maß y = 0-4

**Flügelstütze**  
6-27782-50-0-\*Maß y = 26-50

**Flügelstütze**  
6-27782-75-0-\*Maß y = 51-75

- 1 Vertikalgetriebe Modell A  
6-25766-00-0-1
- 1 Hubanschlag Hub 40  
9-33313-00-0-3
- 1 Anschlussstange  
9-25476-05-0-1
- 1 Kreuzgelenk Getriebe  
9-33323-00-0-1
- 1 Schraube  
9-33322-00-0-0
- 1 Kegelkerbstift  
9-11595-14-0-1

**Beutel Vertikalgetriebe K-13402-00-0-1**

## Beschlagbedarf nach Scherenanzahl für Schema 1 bis 3n Öffner mit Winkelgetriebe

Stück	1	2n	3n	Bezeichnung	VE	Bestell-Nr.
1	2	3		<b>Beutel Öffnerschere VENTUS F 200 Klappflügel</b>		
				Maß y = 0- 4 mm [1]	1	K-15169-00-L-*
				Maß y = 5-13 mm [1]	1	K-15167-00-L-*
				Maß y = 14-25 mm [1]	1	K-15166-25-L-*
				Maß y = 26-50 mm [1]	1	K-15166-50-L-*
				Maß y = 51-75 mm [1]	1	K-15166-75-L-*
1	1	1		<b>Querstange</b> – zu fertigen aus:		
				Stange Ø 8, Gr. 06 – Länge 600 mm	10	9-25476-06-0-1
				Stange Ø 8, Gr. 18 – Länge 1850 mm	10	9-25476-18-0-1
				Stange Ø 8, Gr. 33 – Länge 3300 mm	10	9-25476-33-0-1
				Stange Ø 8, Gr. 60 – Lagerlänge 6000 mm	10	9-25476-60-0-1
<b>alternativ:</b>						
1	1	1		<b>Abdeckprofil</b> – zu fertigen aus:		
				Abdeckprofil, Gr. 06 – Länge 800 mm	10	9-33444-06-0-*
				Abdeckprofil, Gr. 18 – Länge 1800 mm	10	9-33444-18-0-*
				Abdeckprofil, Gr. 33 – Länge 3050 mm	10	9-33444-33-0-*
				Abdeckprofil, Gr. 60 – Lagerlänge 6000 mm	10	9-33444-60-0-*
<b>alternativ:</b>						
1	1	1		<b>Beutel Vertikalgetriebe, Modell A</b>	1	K-13402-00-0-1
1	1	1		<b>Beutel Zusatzteile Winkelgetriebe, Modell A</b>	1	K-13403-00-0-*

[1] = Von Angriff links auf Angriff rechts umrüstbar

- 1 Gelenkkurbel  
9-32231-00-0-\*
- 1 Kurbelhalter  
9-32232-00-0-\*
- 1 Kegelkerbstift  
9-11595-14-0-1

**Beutel Gelenkkurbel K-13162-00-0-\***

## Beschlagbedarf für Gelenkkurbelstange und Zubehör nach Ausführung a bis h für Vertikal- und Winkelgetriebe

Ausführung	a	b	c	d	e	f	g	h	Bezeichnung	VE	Bestell-Nr.
1	1	1	1	1	1	1	1	1	<b>Kurbelstange</b> (ohne Abb.) – zu fertigen aus: Alu-Rohr, Lagerlänge 5000 mm	1	9-32230-50-0-*
1	1	1	1	1	1	1	1	1	<b>Beutel Gelenkkurbel</b>	1	K-13162-00-0-*
	1	1	2	2	1	1			<b>Beutel Kreuzgelenk Kurbelstange</b>	1	K-13164-00-0-1
	1	1	1	1	1				<b>Beutel Kupplungstrichter</b>	1	K-13165-00-0-1

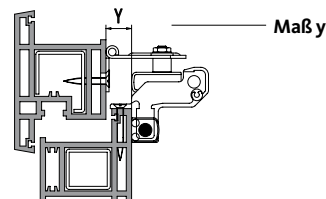
Werkzeichnung 0-43818

- 1 Kreuzgelenk Kurbelstange  
9-24050-00-0-1
- 2 Kegelkerbstift  
9-11595-14-0-1
- 1 Kurbelstangenführung  
6-25128

**Beutel Kreuzgelenk Kurbelstange K-13164-00-0-1**

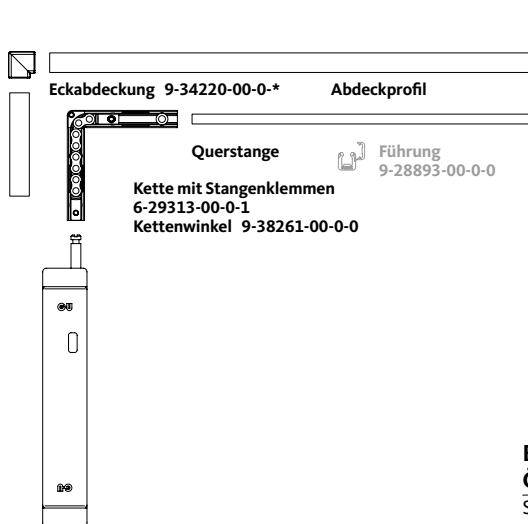
- 1 Kupplungstrichter  
9-29570-00-0-1
- 1 Kegelkerbstift  
9-11595-14-0-1

**Beutel Kupplungstrichter K-13165-00-0-1**

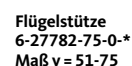
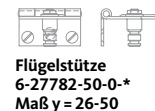
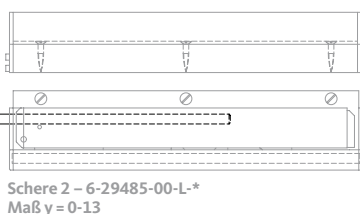


# Oberlichtöffner VENTUS F 200

Lagerausführung – Klappflügel, auswärtsschlagend – ELTRAL seitlich



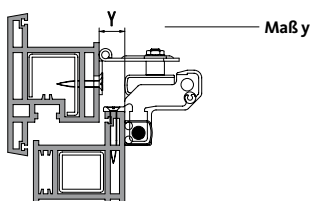
ELTRAL S 230 L, S 230 E  
Anschlussstange  
9-34764-00-0-1



## Beschlagbedarf nach Scherenanzahl für Schema 1 bis 3n Öffner mit ELTRAL seitlich

Stück	1	2n	3n	Bezeichnung	VE	Bestell-Nr.
1	2	3		<b>Beutel Öffnerschere VENTUS F 200 Klappflügel</b>		
				Maß y = 0- 4 mm [1]	1	K-15169-00-L-*
				Maß y = 5-13 mm [1]	1	K-15167-00-L-*
				Maß y = 14-25 mm [1]	1	K-15166-25-L-*
				Maß y = 26-50 mm [1]	1	K-15166-50-L-*
				Maß y = 51-75 mm [1]	1	K-15166-75-L-*
1	1	1		<b>Kette mit Stangenklemmen</b>	1	6-29313-00-0-1
1	1	1		<b>Kettenwinkel</b>	1	9-38261-00-0-0
1	1	1		<b>Eckabdeckung</b>	100	9-34220-00-0-*
1	1	1		<b>Querstange – zu fertigen aus:</b>		
				Stange Ø 8, Gr. 06 – Länge 600 mm	10	9-25476-06-0-1
				Stange Ø 8, Gr. 18 – Länge 1850 mm	10	9-25476-18-0-1
				Stange Ø 8, Gr. 33 – Länge 3300 mm	10	9-25476-33-0-1
				Stange Ø 8, Gr. 60 – Lagerlänge 6000 mm	10	9-25476-60-0-1
				<b>alternativ:</b>		
1	1	1		<b>Abdeckprofil – zu fertigen aus:</b>		
				Abdeckprofil, Gr. 06 – Länge 800 mm	10	9-33444-06-0-*
				Abdeckprofil, Gr. 18 – Länge 1800 mm	10	9-33444-18-0-*
				Abdeckprofil, Gr. 33 – Länge 3050 mm	10	9-33444-33-0-*
				Abdeckprofil, Gr. 60 – Lagerlänge 6000 mm	10	9-33444-60-0-*
				<b>alternativ:</b>		
1	1	1	1	<b>Elektroantrieb ELTRAL S 230 L</b>	1	6-31730-00-0-*
				<b>alternativ:</b>		
1	1	1		<b>Elektroantrieb ELTRAL S 230 E</b>	1	6-31732-00-0-*
1	1	1		<b>Anschlussstange, Ø 8 mm, B = 400-3000</b>	1	9-34764-00-0-1

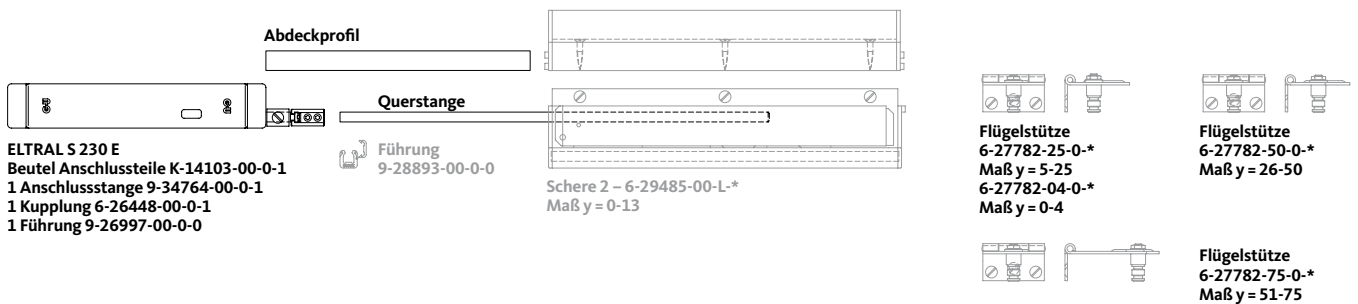
[1] = Von Angriff links auf Angriff rechts umrüstbar – **Werkzeichnung 0-43831**





# Oberlichtöffner VENTUS F 200

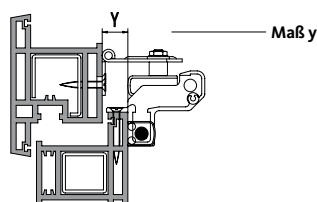
Lagerausführung – Klappflügel, auswärtsschlagend – ELTRAL oben



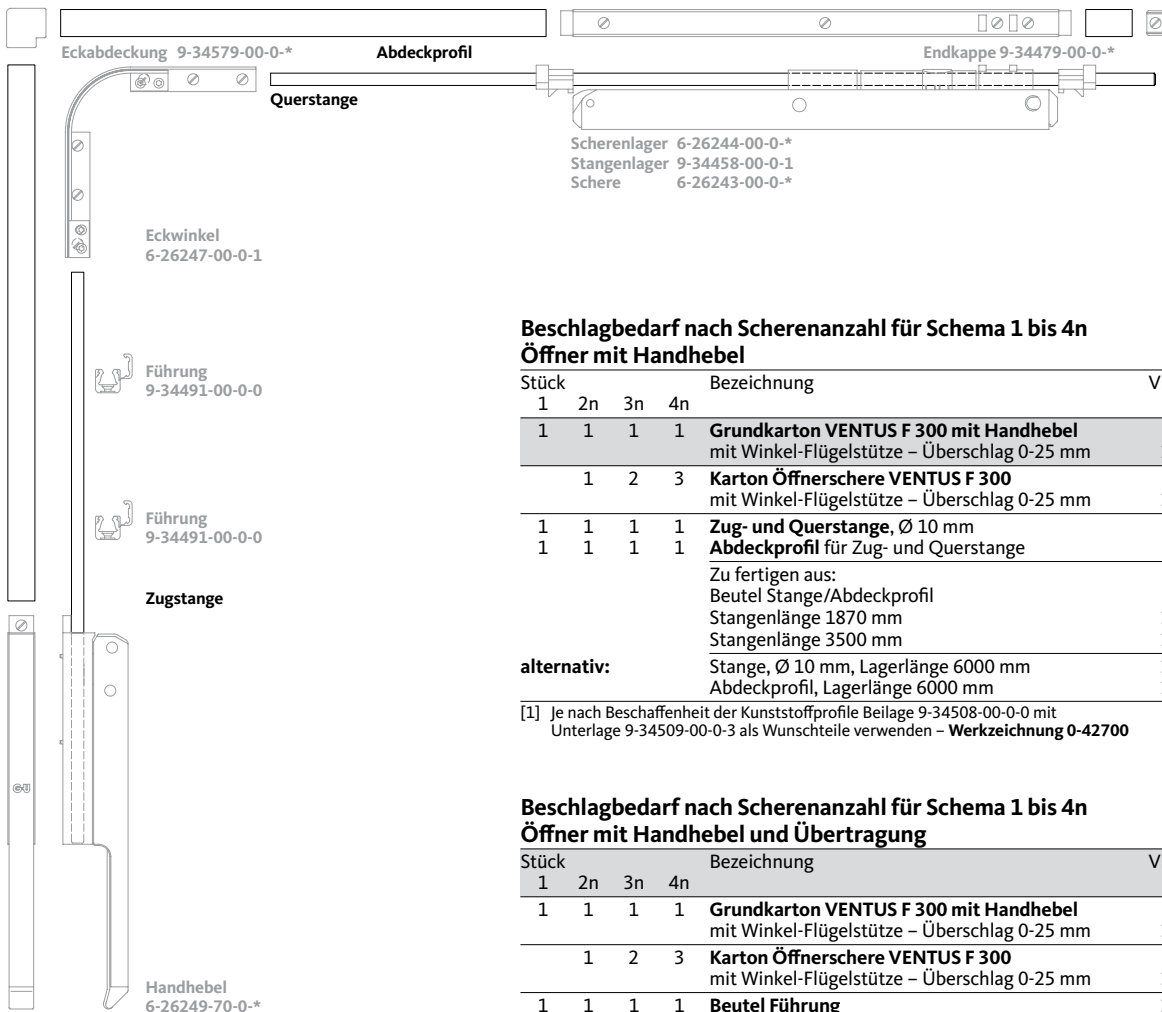
## Beschlagbedarf nach Scherenanzahl für Schema 1 bis 3n Öffner mit ELTRAL oben

Stück	1	2n	3n	Bezeichnung	VE	Bestell-Nr.
1	2	3		<b>Beutel Öffnerschere VENTUS F 200 Klappflügel</b>		
				Maß y = 0- 4 mm [1]	1	K-15169-00-L*
				Maß y = 5-13 mm [1]	1	K-15167-00-L*
				Maß y = 14-25 mm [1]	1	K-15166-25-L*
				Maß y = 26-50 mm [1]	1	K-15166-50-L*
				Maß y = 51-75 mm [1]	1	K-15166-75-L*
1	1	1		<b>Querstange</b> – zu fertigen aus:		
				Stange Ø 8, Gr. 06 – Länge 600 mm	10	9-25476-06-0-1
				Stange Ø 8, Gr. 18 – Länge 1850 mm	10	9-25476-18-0-1
				Stange Ø 8, Gr. 33 – Länge 3300 mm	10	9-25476-33-0-1
				Stange Ø 8, Gr. 60 – Lagerlänge 6000 mm	10	9-25476-60-0-1
				<b>alternativ:</b>		
1	1	1		<b>Abdeckprofil</b> – zu fertigen aus:		
				Abdeckprofil, Gr. 06 – Länge 800 mm	10	9-33444-06-0-*
				Abdeckprofil, Gr. 18 – Länge 1800 mm	10	9-33444-18-0-*
				Abdeckprofil, Gr. 33 – Länge 3050 mm	10	9-33444-33-0-*
				Abdeckprofil, Gr. 60 – Lagerlänge 6000 mm	10	9-33444-60-0-*
				<b>alternativ:</b>		
1	1	1	1	<b>Elektroantrieb ELTRAL S 230 L</b>	1	6-31730-00-0-*
				<b>alternativ:</b>		
				<b>Elektroantrieb ELTRAL S 230 E</b>	1	6-31732-00-0-*
1	1	1	1	<b>Beutel Anschlusssteile, B = 620-3000</b>	1	K-14103-00-0-1

[1] = Von Angriff links auf Angriff rechts umrüstbar – Werkzeichnung 0-43831







### Beschlagbedarf nach Scherenanzahl für Schema 1 bis 4n Öffner mit Handhebel

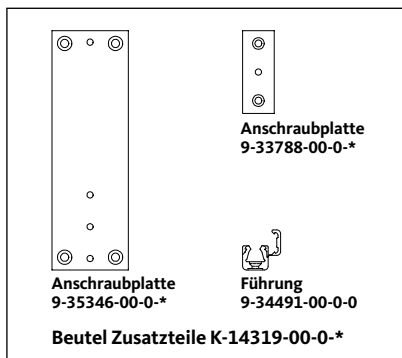
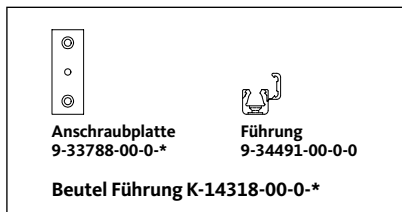
Stück	1	2n	3n	4n	Bezeichnung	VE	Bestell-Nr.
1	1	1	1	1	<b>Grundkarton VENTUS F 300 mit Handhebel</b> mit Winkel-Flügelstütze – Überschlag 0-25 mm	1	K-13998-00-0*
		1	2	3	<b>Karton Öffnerschere VENTUS F 300</b> mit Winkel-Flügelstütze – Überschlag 0-25 mm	1	K-13999-00-0*
1	1	1	1	1	<b>Zug- und Querstange, Ø 10 mm</b>		
1	1	1	1	1	<b>Abdeckprofil für Zug- und Querstange</b>		
Zu fertigen aus:							
					Beutel Stange/Abdeckprofil	1	K-14001-18-0*
					Stangenlänge 1870 mm	1	K-14001-33-0*
					Stangenlänge 3500 mm		
<b>alternativ:</b>							
					Stange, Ø 10 mm, Lagerlänge 6000 mm	1	9-23055-60-0-1
					Abdeckprofil, Lagerlänge 6000 mm	1	9-34497-60-0*

[1] Je nach Beschaffenheit der Kunststoffprofile Beilage 9-34508-00-0-0 mit Unterlage 9-34509-00-0-3 als Wunschteile verwenden – **Werkzeichnung 0-42700**

### Beschlagbedarf nach Scherenanzahl für Schema 1 bis 4n Öffner mit Handhebel und Übertragung

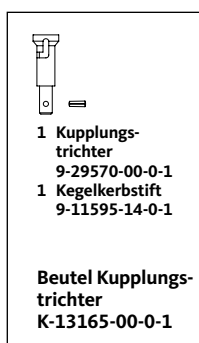
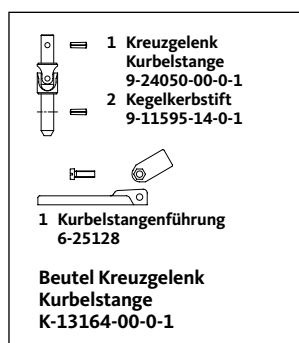
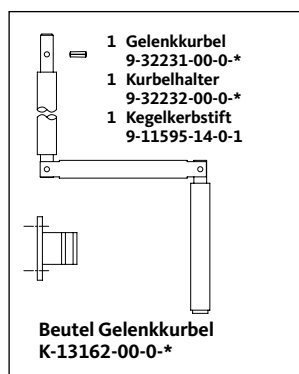
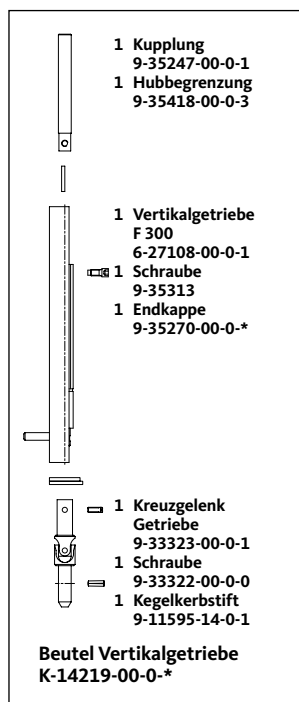
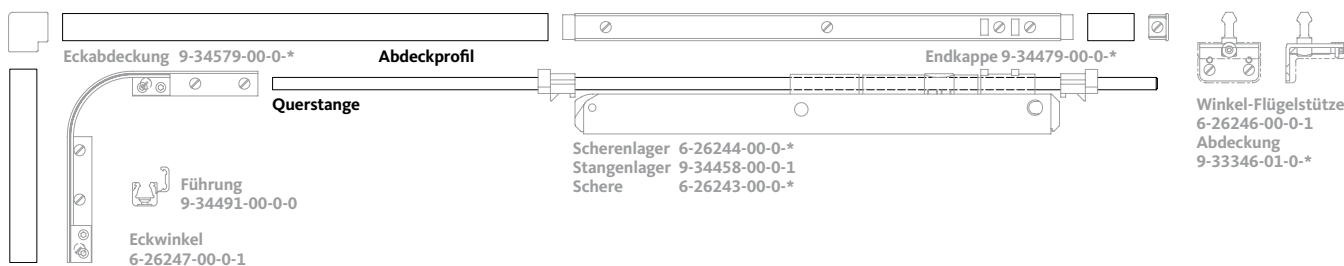
Stück	1	2n	3n	4n	Bezeichnung	VE	Bestell-Nr.
1	1	1	1	1	<b>Grundkarton VENTUS F 300 mit Handhebel</b> mit Winkel-Flügelstütze – Überschlag 0-25 mm	1	K-13998-00-0*
		1	2	3	<b>Karton Öffnerschere VENTUS F 300</b> mit Winkel-Flügelstütze – Überschlag 0-25 mm	1	K-13999-00-0*
1	1	1	1	1	<b>Beutel Führung</b> für Stangenübertragung 10 Stangenkröpfung max. 130 mm	1	K-14318-00-0*
1	1	1	1	1	<b>Beutel Zusatzteile</b> für Stangenübertragung 10	1	K-14319-00-0*
1	1	1	1	1	<b>Zugstange, Ø 10 mm</b>		
Zu fertigen aus:							
					Stange, Ø 10 mm, Länge 6000 mm	1	9-23055-60-0-1
1	1	1	1	1	<b>Querstange, Ø 10 mm</b>		
1	1	1	1	1	<b>Abdeckprofil für Querstange</b>		
Zu fertigen aus:							
					Beutel Stange/Abdeckprofil	1	K-14001-18-0*
					Stangenlänge 1870 mm	1	K-14001-33-0*
					Stangenlänge 3500 mm		
<b>alternativ:</b>							
					Stange, Ø 10 mm, Lagerlänge 6000 mm	1	9-23055-60-0-1
					Abdeckprofil, Lagerlänge 6000 mm	1	9-34497-60-0*

[1] Je nach Beschaffenheit der Kunststoffprofile Beilage 9-34508-00-0-0 mit Unterlage 9-34509-00-0-3 als Wunschteile verwenden – **Werkzeichnung 0-42700**



# Oberlichtöffner VENTUS F 300

Lagerausführung – Vertikalgetriebe



## Beschlagbedarf nach Scherenanzahl für Schema 1 bis 4n Öffner mit Vertikalgetriebe

Stück	1	2n	3n	4n	Bezeichnung	VE	Bestell-Nr.
1	1	1	1	1	<b>Grundkarton VENTUS F 300 ohne Handhebel</b> mit Winkel-Flügelstütze – Überschlag 0-25 mm	1	K-14320-00-0-*
		1	2	3	<b>Karton Öffnerschere VENTUS F 300</b> mit Winkel-Flügelstütze – Überschlag 0-25 mm	1	K-13999-00-0-*
1	1	1	1	1	<b>Querstange, Ø 10 mm</b>		
1	1	1	1	1	<b>Abdeckprofil für Querstange</b>		
Zu fertigen aus:							
					Beutel Stange/Abdeckprofil		
					Stangenlänge 600 mm	1	K-14001-06-0-*
					Stangenlänge 1870 mm	1	K-14001-18-0-*
					Stangenlänge 3500 mm	1	K-14001-33-0-*
<b>alternativ:</b>							
					Stange, Ø 10 mm, Lagerlänge 6000 mm	1	9-23055-60-0-1
					Abdeckprofil, Lagerlänge 6000 mm	1	9-34497-60-0-*
1	1	1	1	1	<b>Beutel Vertikalgetriebe F 300</b>	1	K-14219-00-0-*

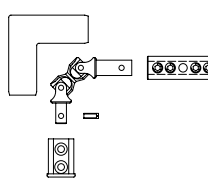
[1] Je nach Beschaffenheit der Kunststoffprofile Beilage 9-34508-00-0-0 mit Unterlage 9-34509-00-0-3 als Wunschteile verwenden – **Werkzeichnung 0-42700**

## Beschlagbedarf für Gelenkkurbelstange und Zubehör nach Ausführung a bis h für Vertikal- und Winkelgetriebe

Ausführung	a	b	c	d	e	f	g	h	Bezeichnung	VE	Bestell-Nr.
1	1	1	1	1	1	1	1	1	<b>Kurbelstange</b> – zu fertigen aus: Alu-Rohr, Lagerlänge 5000 mm	1	9-32230-50-0-*
1	1	1	1	1	1	1	1	1	<b>Beutel Gelenkkurbel</b>	1	K-13162-00-0-*
			1	1	2	2	1	1	<b>Beutel Kreuzgelenk Kurbelstange</b>	1	K-13164-00-0-1
1	1	1	1	1	1	1	1	1	<b>Beutel Kupplungstrichter</b>	1	K-13165-00-0-1


# Oberlichtöffner VENTUS F 300

Lagerausführung – Winkelgetriebe

- 1 Abdeckkappe 9-35357-00-0-\*
- 1 Doppel-Kreuzgelenk 9-33333-00-0-1
- 1 Muffe 6-26813-00-0-1
- 1 Lager 9-35333-00-0-\*
- 1 Schraube 9-33322-00-0-0

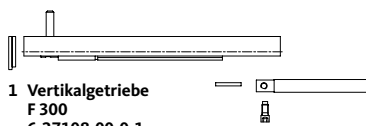
**Beutel Zusatzteile Winkelgetriebe K-14282-00-0-\***



Abdeckprofil  
Endkappe 9-34479-00-0-\*Querstange  
Scherenlager 6-26244-00-0-\*Stangenlager 9-34458-00-0-1  
Schere 6-26243-00-0-\*Führung 9-34491-00-0-0



Winkel-Flügelstütze 6-26246-00-0-1  
Abdeckung 9-33346-01-0-\*



- 1 Vertikalgetriebe F 300 6-27108-00-0-1
- 1 Schraube 9-35313
- 1 Endkappe 9-35270-00-0-\*
- 1 Hubbegrenzung 9-35418-00-0-3
- 1 Kupplung 9-35247-00-0-1
- 1 Kreuzgelenk Getriebe 9-33323-00-0-1
- 1 Schraube 9-33322-00-0-0
- 1 Kegelkerbstift 9-11595-14-0-1

**Beutel Vertikalgetriebe K-14219-00-0-\***

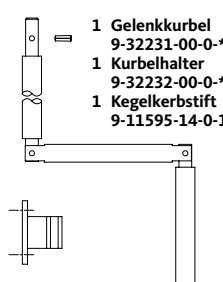
## Beschlagbedarf nach Scherenanzahl für Schema 1 bis 4n Öffner mit Winkelgetriebe

Stück	1	2n	3n	4n	Bezeichnung	VE	Bestell-Nr.
1	2	3	4		<b>Karton Öffnerschere VENTUS F 300 mit Winkel-Flügelstütze – Überschlag 0-25 mm</b>	1	K-13999-00-0-*
1	1	1	1		<b>Endkappe</b>	1	9-34479-00-0-*
1	1	1	1		<b>Querstange, Ø 10 mm</b>		
1	1	1	1		<b>Abdeckprofil für Querstange</b>		
Zu fertigen aus:							
					Beutel Stange/Abdeckprofil	1	K-14001-06-0-*
					Stangenlänge 600 mm	1	K-14001-18-0-*
					Stangenlänge 1870 mm	1	K-14001-33-0-*
					Stangenlänge 3500 mm	1	
<b>alternativ:</b>							
					Stange, Ø 10 mm, Lagerlänge 6000 mm	1	9-23055-60-0-1
					Abdeckprofil, Lagerlänge 6000 mm	1	9-34497-60-0-*
1	1	1	1		<b>Beutel Vertikalgetriebe F 300</b>	1	K-14219-00-0-*
1	1	1	1		<b>Beutel Zusatzteile Winkelgetriebe</b>	1	K-14282-00-0-*

[1] Je nach Beschaffenheit der Kunststoffprofile Beilage 9-34508-00-0-0 mit Unterlage 9-34509-00-0-3 als Wunschteile verwenden – **Werkzeugnummer 0-42700**

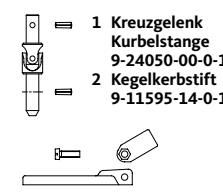
## Beschlagbedarf für Gelenkkurbelstange und Zubehör nach Ausführung a bis h für Vertikal- und Winkelgetriebe

Ausführung	a	b	c	d	e	f	g	h	Bezeichnung	VE	Bestell-Nr.
1	1	1	1	1	1	1	1	1	<b>Kurbelstange – zu fertigen aus:</b>		
									Alu-Rohr, Lagerlänge 5000 mm	1	9-32230-50-0-*
1	1	1	1	1	1	1	1	1	<b>Beutel Gelenkkurbel</b>	1	K-13162-00-0-*
									<b>Beutel Kreuzgelenk Kurbelstange</b>	1	K-13164-00-0-1
1	1	1	1	1	1	1	1	1	<b>Beutel Kupplungstrichter</b>	1	K-13165-00-0-1



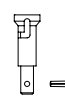
- 1 Gelenkkurbel 9-32231-00-0-\*
- 1 Kurbelhalter 9-32232-00-0-\*
- 1 Kegelkerbstift 9-11595-14-0-1

**Beutel Gelenkkurbel K-13162-00-0-\***



- 1 Kreuzgelenk Kurbelstange 9-24050-00-0-1
- 2 Kegelkerbstift 9-11595-14-0-1
- 1 Kurbelstangenführung 6-25128

**Beutel Kreuzgelenk Kurbelstange K-13164-00-0-1**

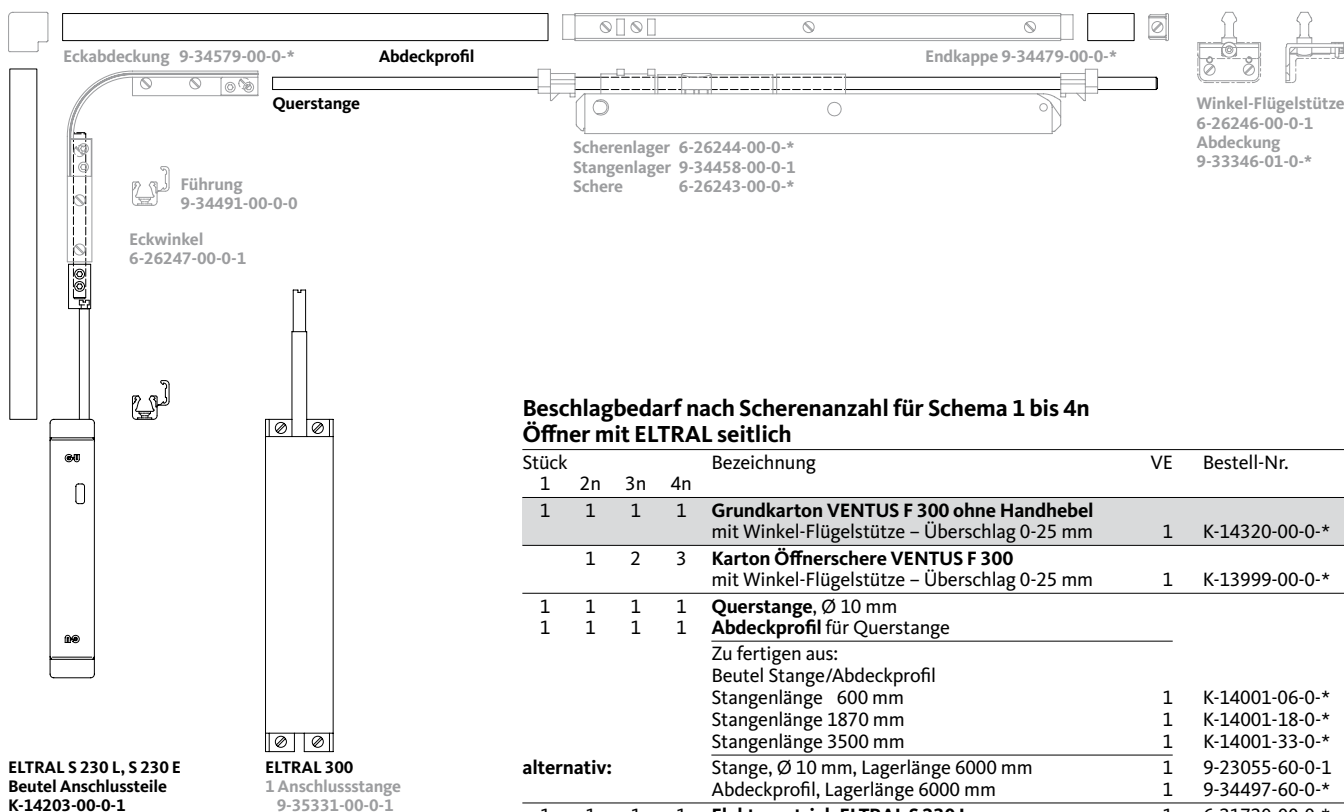


- 1 Kupplungstrichter 9-29570-00-0-1
- 1 Kegelkerbstift 9-11595-14-0-1

**Beutel Kupplungstrichter K-13165-00-0-1**

# Oberlichtöffner VENTUS F 300

Lagerausführung – ELTRAL seitlich



**ELTRAL S 230 L, S 230 E**  
**Beutel Anschlusssteile**  
**K-14203-00-0-1**  
 1 Anschlussstange  
 9-34764-00-0-1  
 1 Kupplung  
 6-26815-00-0-1  
 1 Führung  
 9-34491-00-0-0

**ELTRAL 300**  
 1 Anschlussstange  
 9-35331-00-0-1

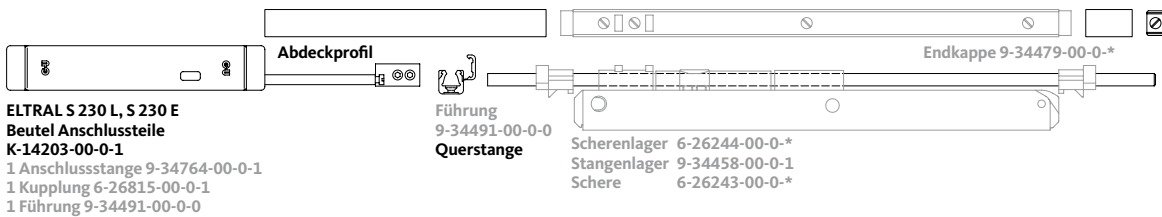
## Beschlagbedarf nach Scherenanzahl für Schema 1 bis 4n Öffner mit ELTRAL seitlich

Stück	1	2n	3n	4n	Bezeichnung	VE	Bestell-Nr.
1	1	1	1	1	<b>Grundkarton VENTUS F 300 ohne Handhebel</b> mit Winkel-Flügelstütze – Überschlag 0-25 mm	1	K-143200-0-0-*
		1	2	3	<b>Karton Öffnerschere VENTUS F 300</b> mit Winkel-Flügelstütze – Überschlag 0-25 mm	1	K-13999-00-0-*
1	1	1	1	1	<b>Querstange, Ø 10 mm</b>		
1	1	1	1	1	<b>Abdeckprofil für Querstange</b>		
Zu fertigen aus:							
					Beutel Stange/Abdeckprofil		
					Stangenlänge 600 mm	1	K-14001-06-0-*
					Stangenlänge 1870 mm	1	K-14001-18-0-*
					Stangenlänge 3500 mm	1	K-14001-33-0-*
<b>alternativ:</b>					Stange, Ø 10 mm, Lagerlänge 6000 mm	1	9-23055-60-0-1
					Abdeckprofil, Lagerlänge 6000 mm	1	9-34497-60-0-*
1	1	1	1	1	<b>Elektroantrieb ELTRAL S 230 L</b>	1	6-31730-00-0-*
<b>alternativ:</b>					<b>Elektroantrieb ELTRAL S 230 E</b>	1	6-31732-00-0-*
1	1	1	1	1	<b>Beutel Anschlusssteile, B = 620-3600</b>	1	K-14203-00-0-1
1	1	1	1	1	<b>Zugstange – zu fertigen aus Stange Ø 10 mm</b>		
<b>alternativ:</b>					<b>Elektroantrieb ELTRAL 300 E1</b>	1	9-31020-01-0-*
<b>alternativ:</b>					<b>Anschlussstange, Ø 12 mm, B = 605-3600 mm</b>	1	9-35331-00-0-1

[1] Je nach Beschaffenheit der Kunststoffprofile Beilage 9-34508-00-0-0 mit Unterlage 9-34509-00-0-3 als Wunschteile verwenden – **Werkzeichnung 0-42700, Werkzeichnung ELTRAL S 230 0-42807, ELTRAL 300 0-42710**

# Oberlichtöffner VENTUS F 300

Lagerausführung – ELTRAL oben



**ELTRAL S 230 L, S 230 E**  
**Beutel Anschlusssteile K-14203-00-0-1**  
1 Anschlussstange 9-34764-00-0-1  
1 Kupplung 6-26815-00-0-1  
1 Führung 9-34491-00-0-0



**ELTRAL 300**  
**Beutel Anschlusssteile K-14202-00-0-1**  
1 Anschlussstange 9-31018-01-0-1  
1 Kupplung 6-26814-00-0-1  
1 Führung 9-34491-00-0-0

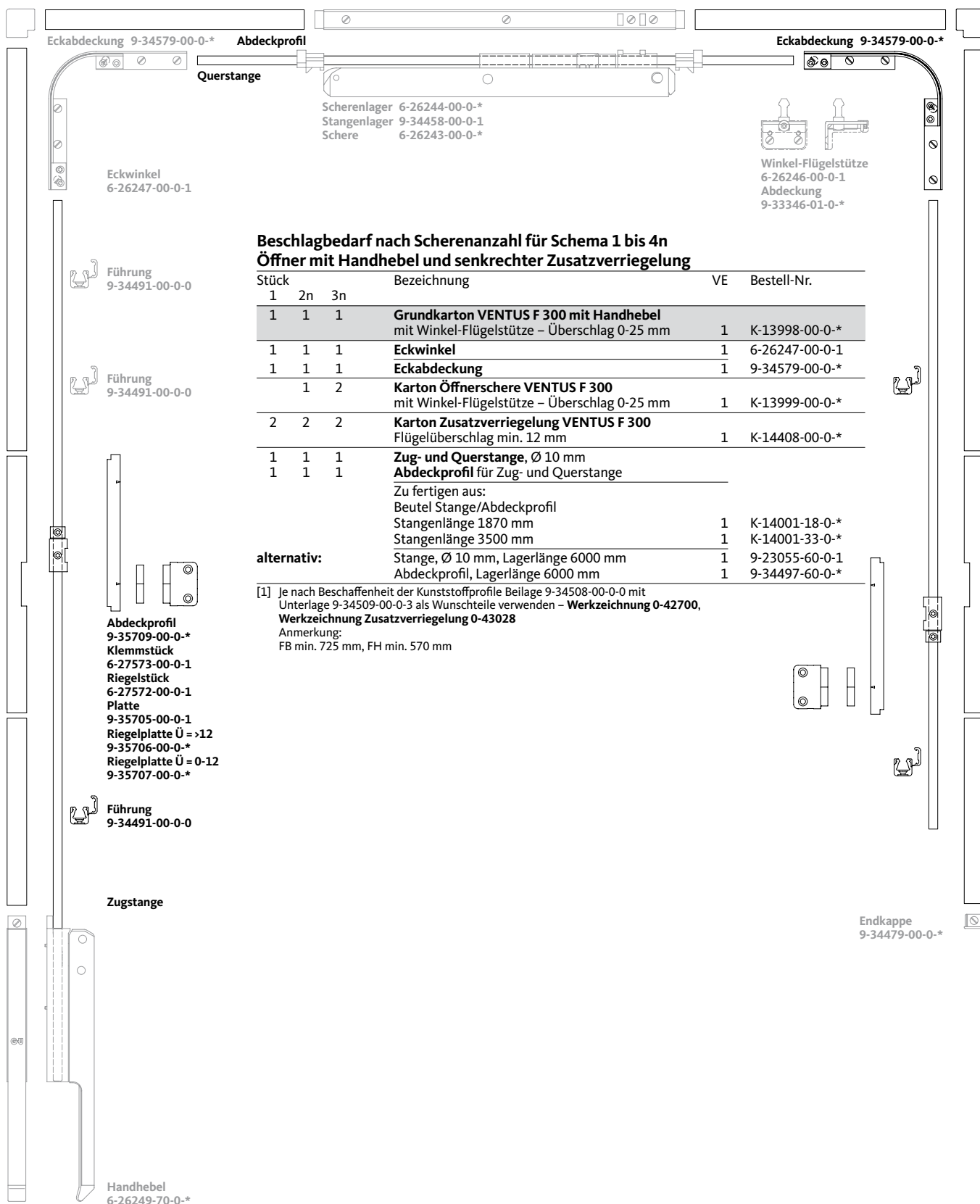
## Beschlagbedarf nach Scherenanzahl für Schema 1 bis 4n Öffner mit ELTRAL oben

Stück				Bezeichnung	VE	Bestell-Nr.
1	2n	3n	4n			
1	2	3	4	<b>Karton Öffnerschere VENTUS F 300 mit Winkel-Flügelstütze – Überschlag 0-25 mm</b>	1	K-13999-00-0*
1	1	1	1	<b>Endkappe</b>	1	9-34479-00-0*
1	1	1	1	<b>Querstange, Ø 10 mm</b>		
1	1	1	1	<b>Abdeckprofil für Querstange</b>		
				Zu fertigen aus:		
				Beutel Stange/Abdeckprofil		
				Stangenlänge 600 mm	1	K-14001-06-0*
				Stangenlänge 1870 mm	1	K-14001-18-0*
				Stangenlänge 3500 mm	1	K-14001-33-0*
<b>alternativ:</b>				Stange, Ø 10 mm, Lagerlänge 6000 mm	1	9-23055-60-0-1
				Abdeckprofil, Lagerlänge 6000 mm	1	9-34497-60-0*
1	1	1	1	<b>Elektroantrieb ELTRAL S 230 L</b>	1	6-31730-00-0*
<b>alternativ:</b>				<b>Elektroantrieb ELTRAL S 230 E</b>	1	6-31732-00-0*
1	1	1	1	<b>Beutel Anschlusssteile, B = 825-3600</b>	1	K-14203-00-0-1
<b>alternativ:</b>				<b>Elektroantrieb ELTRAL 300 E1</b>	1	9-31020-01-0*
<b>alternativ:</b>				<b>Beutel Anschlusssteile 300, B = 850-3600</b>	1	K-14202-00-0-1

[1] Je nach Beschaffenheit der Kunststoffprofile Beilage 9-34508-00-0-0 mit Unterlage 9-34509-00-0-3 als Wunschteile verwenden – **Werkzeichnung 0-42700, Werkzeichnung ELTRAL S 230 0-42807, ELTRAL 300 0-42710**

# Oberlichtöffner VENTUS F 300

Lagerausführung – Handhebel mit senkrechter Zusatzverriegelung



## Beschlagbedarf nach Scherenanzahl für Schema 1 bis 4n Öffner mit Handhebel und senkrechter Zusatzverriegelung

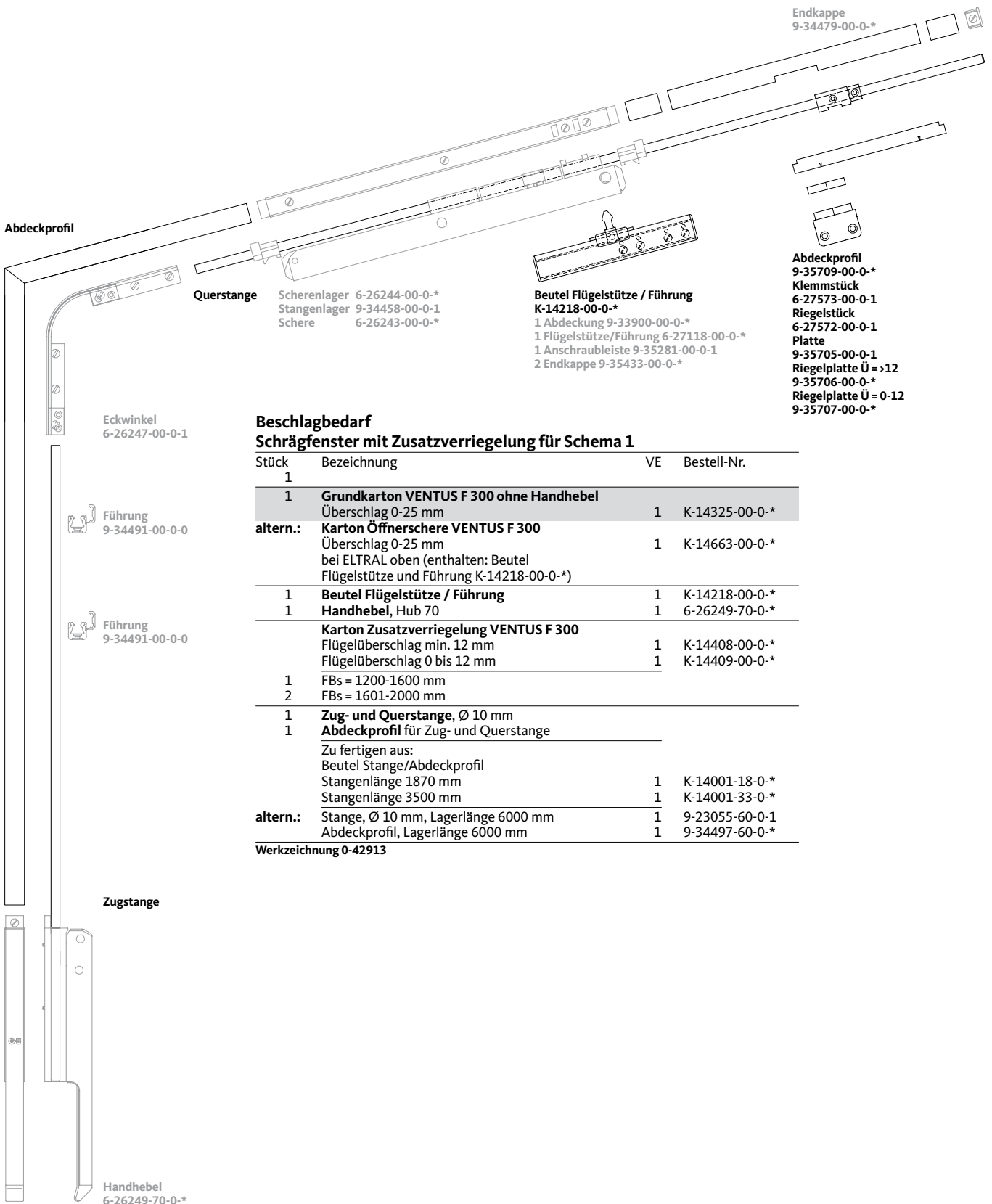
Stück	1	2n	3n	Bezeichnung	VE	Bestell-Nr.
1	1	1		<b>Grundkarton VENTUS F 300 mit Handhebel mit Winkel-Flügelstütze – Überschlag 0-25 mm</b>	1	K-13998-00-0-*
1	1	1		<b>Eckwinkel</b>	1	6-26247-00-0-1
1	1	1		<b>Eckabdeckung</b>	1	9-34579-00-0-*
		1	2	<b>Karton Öffnerschere VENTUS F 300 mit Winkel-Flügelstütze – Überschlag 0-25 mm</b>	1	K-13999-00-0-*
2	2	2		<b>Karton Zusatzverriegelung VENTUS F 300 Flügelüberschlag min. 12 mm</b>	1	K-14408-00-0-*
1	1	1		<b>Zug- und Querstange, Ø 10 mm</b>		
1	1	1		<b>Abdeckprofil für Zug- und Querstange</b>		
Zu fertigen aus:						
				Beutel Stange/Abdeckprofil		
				Stangenlänge 1870 mm	1	K-14001-18-0-*
				Stangenlänge 3500 mm	1	K-14001-33-0-*
<b>alternativ:</b>						
				Stange, Ø 10 mm, Lagerlänge 6000 mm	1	9-23055-60-0-1
				Abdeckprofil, Lagerlänge 6000 mm	1	9-34497-60-0-*

[1] Je nach Beschaffenheit der Kunststoffprofile Beilage 9-34508-00-0-0 mit Unterlage 9-34509-00-0-3 als Wunschteile verwenden – **Werkzeichnung 0-42700**, **Werkzeichnung Zusatzverriegelung 0-43028**  
Anmerkung: FB min. 725 mm, FH min. 570 mm



# Oberlichtöffner VENTUS F 300

Lagerausführung – Schrägfenster mit Zusatzverriegelung



## Beschlagbedarf

### Schrägfenster mit Zusatzverriegelung für Schema 1

Stück	Bezeichnung	VE	Bestell-Nr.
1	<b>Grundkarton VENTUS F 300 ohne Handhebel</b>		
1	Überschlag 0-25 mm	1	K-14325-00-0*
altern.:	<b>Karton Öffnerschere VENTUS F 300</b>		
	Überschlag 0-25 mm	1	K-14663-00-0*
	bei ELTRAL oben (enthalten: Beutel Flügelstütze und Führung K-14218-00-0*)		
1	<b>Beutel Flügelstütze / Führung</b>	1	K-14218-00-0*
1	<b>Handhebel, Hub 70</b>	1	6-26249-70-0*
	<b>Karton Zusatzverriegelung VENTUS F 300</b>		
	Flügelüberschlag min. 12 mm	1	K-14408-00-0*
	Flügelüberschlag 0 bis 12 mm	1	K-14409-00-0*
1	FBs = 1200-1600 mm		
2	FBs = 1601-2000 mm		
1	<b>Zug- und Querstange, Ø 10 mm</b>		
1	<b>Abdeckprofil für Zug- und Querstange</b>		
	Zu fertigen aus:		
	Beutel Stange/Abdeckprofil		
	Stangenlänge 1870 mm	1	K-14001-18-0*
	Stangenlänge 3500 mm	1	K-14001-33-0*
altern.:	Stange, Ø 10 mm, Lagerlänge 6000 mm	1	9-23055-60-0-1
	Abdeckprofil, Lagerlänge 6000 mm	1	9-34497-60-0*

Werkzeichnung 0-42913

Endkappe  
9-34479-00-0-\*

Abdeckprofil  
9-35709-00-0-\*

Klemmstück  
6-27573-00-0-1

Riegelstück  
6-27572-00-0-1

Platte  
9-35705-00-0-1

Riegelplatte Ü = >12  
9-35706-00-0-\*

Riegelplatte Ü = 0-12  
9-35707-00-0-\*

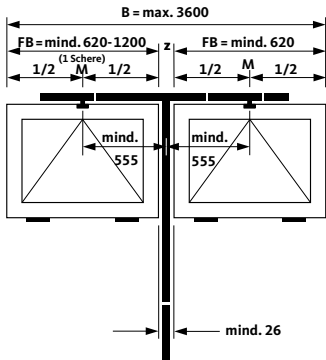
G

# Oberlichtöffner VENTUS F 300

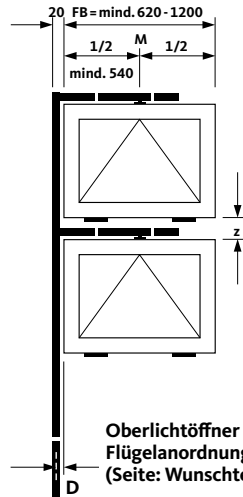
Sonderausführungen, Lagerausführung – Mindestmaße



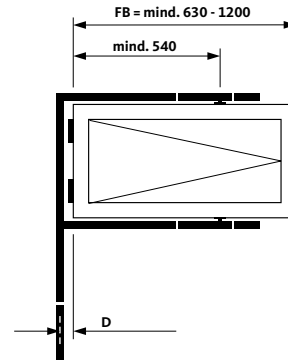
## Sonderausführungen



Oberlichtöffner VENTUS F 200  
Doppelangriff 2n mit T-Winkel  
(Seite: Wunschteile)

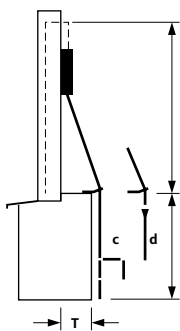


Oberlichtöffner VENTUS F 200  
Flügelanordnung 2ü mit T-Winkel  
(Seite: Wunschteile)

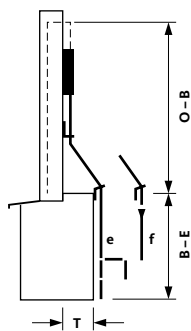


Oberlichtöffner VENTUS F 200  
Drehflügel mit T-Winkel  
(Seite: Wunschteile)

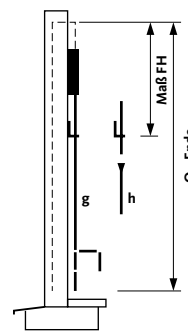
## Lagerausführung, Mindestmaße



O-B mind.	T
Vert.	Wink.
395	30
430	60
465	90
500	120
535	150
570	180
610	210
645	240
680	270
715	300
B-E mind.	Ausf.
Vert.	Wink.
475	c
515	d
O-E mind.	Ausf.
Vert.	Wink.
800	a
850	b



O-B	T
mind.	
600	30
650	60
700	90
755	120
805	150
860	180
910	210
960	240
1015	270
1070	300
B-E	Ausf.
mind.	
475	e
515	f

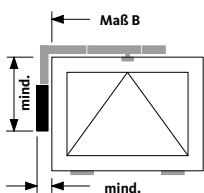


Maß FH	
mind.	
350	
O-Ende	Ausf.
mind.	
885	g
935	h

Vertikal- und Winkelgetriebe  
Ausführung a, b, c und d

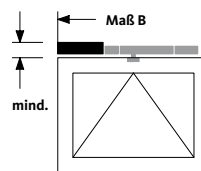
Vertikalgetriebe  
Ausführung e und f

Vertikalgetriebe  
Ausführung g und h



	ELTRAL	S [1]	300
Platzbedarf	39	56	
Einbauhöhe	468	400	
Maß B mind.	620	605	
Maß B max.	3600	6000	

[1] ELTRAL S 230 L, S 230 E



	ELTRAL	S [1]	300
Platzbedarf	39	56	
Maß B mind.	825	850	
Maß B max.	3600	6000	

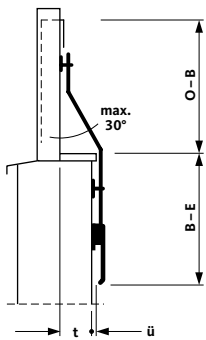
[1] ELTRAL S 230 L, S 230 E

ELTRAL seitlich

ELTRAL oben

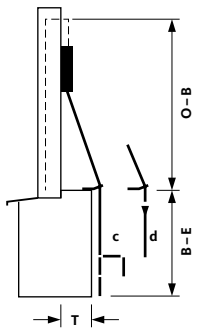
# Oberlichtöffner VENTUS F 300

Maßfertigung – Mindestmaße



O-B mind.	T+Ü	Ü max.
300	30	5
350	60	5
420	100	5
475	130	5

**Stangenübertragung**  
 Ø 10 mm  
 Maß T + Ü max. 130 mm



O-B mind.	T
395	200 30
430	200 60
465	200 90
500	210 120
535	245 150
570	280 180
610	315 210
645	350 240
680	390 270
715	425 300

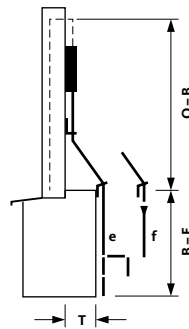
  

B-E mind.	Ausf.
475	475 c
515	515 d

O-E mind.	Ausf.
800	505 a
850	555 b

**Vertikal- und Winkelgetriebe**  
 Ausführung a, b, c und d

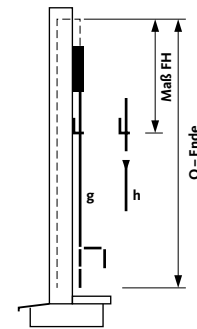


O-B mind.	T
600	30
650	60
700	90
755	120
805	150
860	180
910	210
960	240
1015	270
1070	300

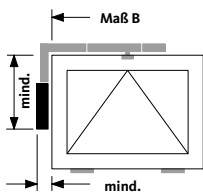
B-E mind.	Ausf.
475	e
515	f

**Vertikalgetriebe**  
 Ausführung e und f



Maß FH mind.	
350	
O-Ende	Ausf.
mind.	
885	g
935	h

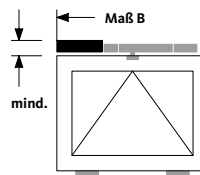
**Vertikalgetriebe**  
 Ausführung g und h



	ELTRAL S [1]	300
Platzbedarf	39	56
Einbauhöhe	468	400
Maß B mind.	620	605
Maß B max.	3600	6000

[1] ELTRAL S 230 L, S 230 E

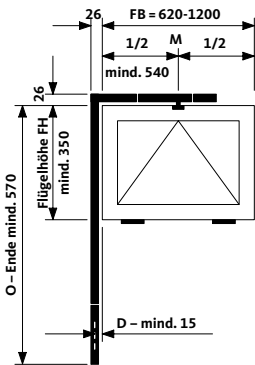
**ELTRAL seitlich**



	ELTRAL S [1]	300
Platzbedarf	39	56
Maß B mind.	825	850
Maß B max.	3600	6000

[1] ELTRAL S 230 L, S 230 E

**ELTRAL oben**

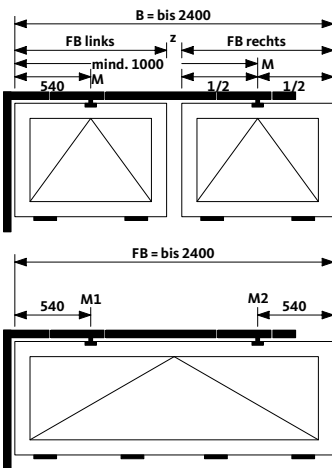


Schema 1  
Handhebel

### Stangenlänge nach Gesamtflügelbreite und Maß O-Ende

O-Ende	Zugstangenlänge	Gesamtflügelbreite Maß FB bzw. B bis 1200	
		Querstangenlänge 540	
1000	765	1305	
1100	865	1405	
1200	965	1505	
1300	1065	1605	
1400	1165	1705	
1500	1265	1805	
1600	1365	1905	
1700	1465	2005	
1800	1565	2105	
1900	1665	2205	
2000	1765	2305	

Stange und Abdeckprofil Größe 18 = weiß, 33 = grau

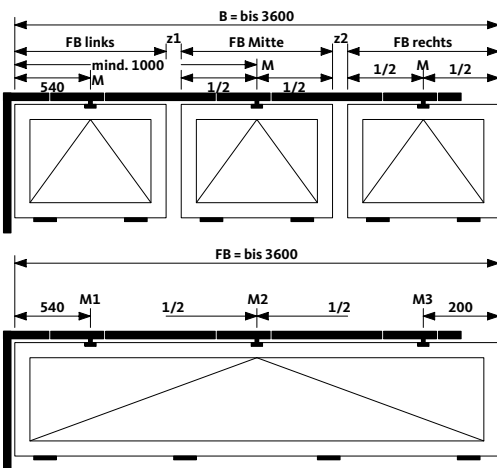


Schema 2n

### Stangenlänge nach Gesamtflügelbreite und Maß O-Ende

O-Ende	Zugstangenlänge	Gesamtflügelbreite Maß FB bzw. B					
		1400	1600	1800	2000	2200	2400
		Querstangenlänge					
		1200	1400	1600	1800	2000	2200
1000	765	1965	2165	2365	2565	2765	2965
1100	865	2065	2265	2465	2665	2865	3065
1200	965	2165	2365	2565	2765	2965	3165
1300	1065	2265	2465	2665	2865	3065	3265
1400	1165	2365	2565	2765	2965	3165	3365
1500	1265	2465	2665	2865	3065	3265	3465
1600	1365	2565	2765	2965	3165	3365	3565
1700	1465	2665	2865	3065	3265	3465	3665
1800	1565	2765	2965	3165	3365	3565	3765
1900	1665	2865	3065	3265	3465	3665	3865
2000	1765	2965	3165	3365	3565	3765	3965

Stange und Abdeckprofil Größe 33 = grau, 60 = weiß

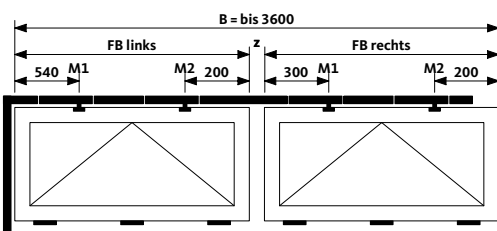


Schema 3n

### Stangenlänge nach Gesamtflügelbreite und Maß O-Ende

O-Ende	Zugstangenlänge	Gesamtflügelbreite Maß FB bzw. B					
		2600	2800	3000	3200	3400	3600
		Querstangenlänge					
		2400	2600	2800	3000	3200	3400
1000	765	3165	3365	3565	3765	3965	4165
1100	865	3265	3465	3665	3865	4065	4265
1200	965	3365	3565	3765	3965	4165	4365
1300	1065	3465	3665	3865	4065	4265	4465
1400	1165	3565	3765	3965	4165	4365	4565
1500	1265	3665	3865	4065	4265	4465	4665
1600	1365	3765	3965	4165	4365	4565	4765
1700	1465	3865	4065	4265	4465	4665	4865
1800	1565	3965	4165	4365	4565	4765	4965
1900	1665	4065	4265	4465	4665	4865	5065
2000	1765	4165	4365	4565	4765	4965	5165

Stange und Abdeckprofil Größe 33 = grau, 60 = weiß



Schema 4n

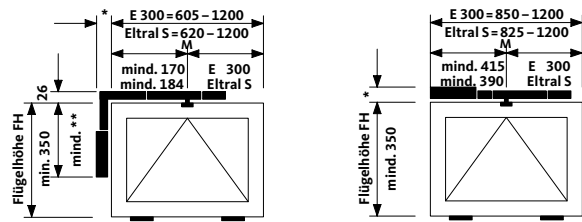
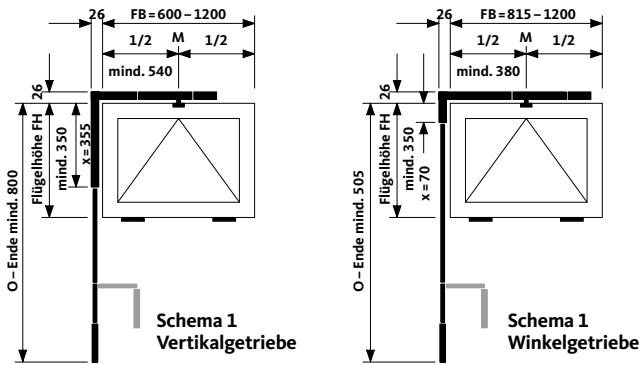
### Stangenlänge nach Gesamtflügelbreite und Maß O-Ende

O-Ende	Zugstangenlänge	Gesamtflügelbreite Maß FB bzw. B					
		2600	2800	3000	3200	3400	3600
		Querstangenlänge					
		2400	2600	2800	3000	3200	3400
1000	765	3165	3365	3565	3765	3965	4165
1100	865	3265	3465	3665	3865	4065	4265
1200	965	3365	3565	3765	3965	4165	4365
1300	1065	3465	3665	3865	4065	4265	4465
1400	1165	3565	3765	3965	4165	4365	4565
1500	1265	3665	3865	4065	4265	4465	4665
1600	1365	3765	3965	4165	4365	4565	4765
1700	1465	3865	4065	4265	4465	4665	4865
1800	1565	3965	4165	4365	4565	4765	4965
1900	1665	4065	4265	4465	4665	4865	5065
2000	1765	4165	4365	4565	4765	4965	5165

Stange und Abdeckprofil Größe 33 = grau, 60 = weiß

# Oberlichtöffner VENTUS F 300

Querstangenlänge – Vertikal- und Winkelgetriebe, ELTRAL seitlich und oben



Schema 1  
ELTRAL seitl., Mindestmaße

ELTRAL S [1]	300
*	39 56
**	468 400
B max.	3600 6000

Schema 1  
ELTRAL oben, Mindestmaße

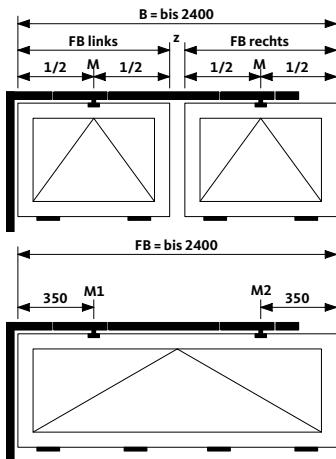
ELTRAL S [1]	300
*	39 56
B mind.	825 850
B max.	3600 6000

## Querstangenlänge nach Gesamtflügelbreite

Antrieb	Gesamtflügelbreite Maß FB bzw. B			
	700	800	1000	1200
Vertikalgetriebe	540	540	540	540
Winkelgetriebe		585	635	735

## Querstangenlänge nach Gesamtflügelbreite

Antrieb	Gesamtflügelbreite Maß FB bzw. B				
	700	800	1000	1200	
ELTRAL S seitlich [1]	730	830	990	1090	[1]
ELTRAL S oben [1]		540	650	750	ELTRAL S 230 L
ELTRAL 300 seitlich	610	710	870	970	S 230 E
ELTRAL 300 oben			620	720	

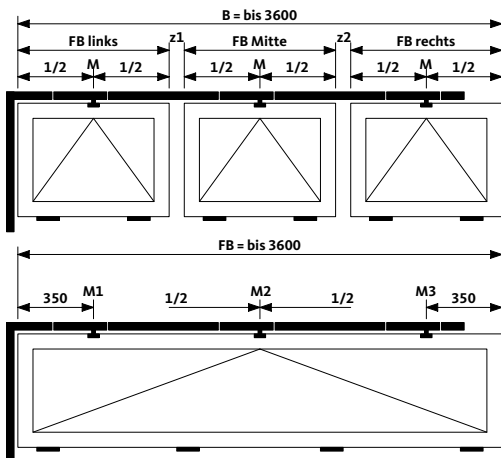


Schema 2n

## Querstangenlänge nach Gesamtflügelbreite

Antrieb	Gesamtflügelbreite Maß FB bzw. B					
	1400	1600	1800	2000	2200	2400
Vertikalgetriebe	1200	1400	1600	1800	2000	2200
Winkelgetriebe	1145	1345	1545	1745	1945	2145
ELTRAL S seitlich [1]	1430	1630	1830	2030	2230	2430
ELTRAL S oben [1]	1090	1290	1490	1690	1890	2090
ELTRAL 300 seitlich	1310	1510	1710	1910	2110	2310
ELTRAL 300 oben	1060	1260	1460	1660	1860	2060

[1] ELTRAL S 230 L, S 230 E

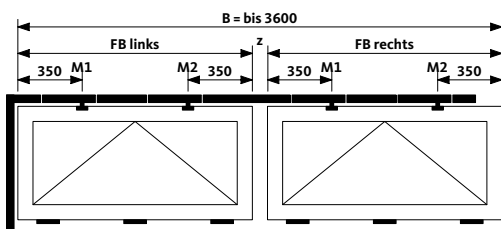


Schema 3n

## Querstangenlänge nach Gesamtflügelbreite

Antrieb	Gesamtflügelbreite Maß FB bzw. B					
	2600	2800	3000	3200	3400	3600
Vertikalgetriebe	2400	2600	2800	3000	3200	3400
Winkelgetriebe	2345	2545	2745	2945	3145	3345
ELTRAL S seitlich [1]	2630	2830	3030	3230	3430	3630
ELTRAL S oben [1]	2290	2490	2690	2890	3090	3290
ELTRAL 300 seitlich	2510	2710	2910	3110	3310	3510
ELTRAL 300 oben	2260	2460	2660	2860	3060	3260

[1] ELTRAL S 230 L, S 230 E



Schema 4n

## Querstangenlänge nach Gesamtflügelbreite




Antrieb	Gesamtflügelbreite Maß FB bzw. B					
	2600	2800	3000	3200	3400	3600
Vertikalgetriebe	2400	2600	2800	3000	3200	3400
Winkelgetriebe	2345	2545	2745	2945	3145	3345
ELTRAL S seitlich [1]	2630	2830	3030	3230	3430	3630
ELTRAL S oben [1]	2290	2490	2690	2890	3090	3290
ELTRAL 300 seitlich	2510	2710	2910	3110	3310	3510
ELTRAL 300 oben	2260	2460	2660	2860	3060	3260

[1] ELTRAL S 230 L, S 230 E

# Elektroantriebe 230 V

ELTRAL S 230 L, ELTRAL S 230 E, ELTRAL 300 E1



Anwendung, Abb.	Bezeichnung	VE	Bestell-Nr.
<b>Fenster aus Kunststoff</b> 	<b>Elektroantrieb ELTRAL S 230 L für aufliegende Oberlichtöffner</b>	1	6-31730-00-0*
	<b>Technische Daten</b>		
	Betriebsspannung	V, Hz	110 / 230, 50
	Druckkraft	N	1200
	Stromaufnahme	A	0,15
	Hub (einstellbar)	mm	50 / 70 [1]
	Hubgeschwindigkeit	mm/s	0,9
	Einschaltdauer	%	20
	Schutzart		IP 50
	Abschaltung		Endlagen-Lastabschaltung
	Anschlusstecker		4-adrig
	Länge	mm	210
	Breite	mm	36
	Höhe	mm	76
<b>Fenster aus Kunststoff</b> 	<b>Elektroantrieb ELTRAL S 230 E für aufliegende Oberlichtöffner</b>	1	6-31732-00-0*
	<b>Technische Daten</b>		
	Betriebsspannung	V, Hz	110 / 230, 50
	Druckkraft	N	1200
	Stromaufnahme	A	0,15
	Hub (einstellbar)	mm	50 / 70 [1]
	Hubgeschwindigkeit	mm/s	0,9
	Einschaltdauer	%	20
	Schutzart		IP 50
	Abschaltung		elektronisch
	Anschlusstecker		4-adrig
	Länge	mm	210
	Breite	mm	36
	Höhe	mm	76
<b>Fenster aus Kunststoff</b> 	<b>Elektroantrieb ELTRAL 300 E1 für aufliegende Oberlichtöffner</b>	1	9-31020-01-0*
	<b>Technische Daten</b>		
	Betriebsspannung	V, Hz	110 / 230, 50
	Druckkraft	N	3000
	Stromaufnahme	A	0,10
	Hub (einstellbar)	mm	40 – 70 [2]
	Hubgeschwindigkeit	mm/s	1,0
	Einschaltdauer	%	100
	Schutzart		IP 54
	Abschaltung		Endschalter
	Zuleitungsquerschnitt	mm <sup>2</sup>	4 x 0,75
	Zuleitungslänge ca.	mm	1500
	Länge	mm	270
	Breite	mm	55
Höhe	mm	102	

[1] Voreingestellt auf Hub 50 mm = 200 mm Öffnungsweite (VENTUS F 200) / Hub 70 mm = 300 mm Öffnungsweite (VENTUS F 300)

[2] Voreingestellt auf Hub 40 mm



Bei Montage mit VENTUS F 200 neu einzustellen auf Hub 50 mm (= 200 mm Öffnungsweite)

Bei Montage mit VENTUS F 300 neu einzustellen auf Hub 70 mm (= 300 mm Öffnungsweite)

# Elektroantriebe 24 V

ELTRAL S 24 L, ELTRAL 300/24



Anwendung, Abb.	Bezeichnung	VE	Bestell-Nr.
<b>Fenster aus Kunststoff</b> 	<b>Elektroantrieb ELTRAL S 24 L für aufliegende Oberlichtöffner</b>	1	6-31734-00-0-*
	<b>Technische Daten</b>		
	Betriebsspannung	V DC	24
	Druckkraft	N	1200
	Stromaufnahme	A	0,7
	Hub einstellbar	mm	50 / 70 [1]
	Hubgeschwindigkeit	mm/s	0,9
	Einschaltdauer	%	20
	Schutzart		IP 54
	Endlagenabschaltung		Lastabschaltung
	Anschlussstecker		4-adrig
	Länge	mm	210
	Breite	mm	36
Höhe	mm	76	
<b>Fenster aus Kunststoff</b> 	<b>Elektroantrieb ELTRAL 300/24 für aufliegende Oberlichtöffner</b>	1	9-31021-00-0-*
	<b>Technische Daten</b>		
	Betriebsspannung	V DC	24
	Druckkraft	N	3000
	Stromaufnahme	A	0,8
	Hub einstellbar	mm	40 – 70 [2]
	Hubgeschwindigkeit	mm/s	1,0
	Einschaltdauer	%	20
	Schutzart		IP 54
	Abschaltung		Endschalter
	Zuleitungsquerschnitt	mm <sup>2</sup>	4 x 0,75
	Zuleitungslänge ca.	mm	1500
	Länge	mm	270
Breite	mm	55	
Höhe	mm	102	

[1] Voreingestellt auf Hub 50 mm = 200 mm Öffnungsweite (VENTUS F 200) / Hub 70 mm = 300 mm Öffnungsweite (VENTUS F 300)

[2] Voreingestellt auf Hub 40 mm

Bei Montage mit VENTUS F 300 neu einzustellen auf Hub 70 mm (= 300 mm Öffnungsweite)

# Kettenantrieb ELTRAL KS 30/40 – 230 V

Hub variabel einstellbar, Zugkraft/Druckkraft bis 300 N



## Beschlagbedarf für Kippflügel, Klappflügel und Dachflächenfenster

Anwendung, Abb.	Stück	Bezeichnung	VE	Bestell-Nr.
 <p><b>Fenster aus Kunststoff</b></p> <p>Kettenantrieb ELTRAL KS 30/40 – 230 V K-17433-00-0-*, K-17437-00-0-*, K-17435-02-0-*</p>  <p>Funkhandsender KS 30/40 K-17439-00-0-0</p>	1	<b>Kettenantrieb ELTRAL KS 30/40 Solo – 230 V [1]</b> einschließlich Konsole für Kippflügel, Flügelplatte für Klappflügel und Schwenklager für die Montage an Fensterrahmen und in der Fensterlaibung	1	K-17433-00-0-*
	1	alternativ für Bedienung mit Funkhandsender: <b>Kettenantrieb ELTRAL KS 30/40 Remote Solo – 230 V [1]</b> einschließlich Konsole für Kippflügel, Flügelplatte für Klappflügel und Schwenklager für die Montage an Fensterrahmen und in der Fensterlaibung	1	K-17437-00-0-*
	1	<b>Funkhandsender KS 30/40</b>	1	K-17439-00-0-0
	1	<b>Kettenantrieb ELTRAL KS 30/40 Synchro – 230 V [1]</b> einschließlich Konsole für Kippflügel, Flügelplatte für Klappflügel und Schwenklager für die Montage an Fensterrahmen und in der Fensterlaibung	2	K-17435-02-0-*

### Technische Beschreibung

- Bedienerfreundlicher Kettenanschluss zur einfachen Flügelauskuppelung
- Schwenkbare Befestigung ermöglicht den Einsatz bei niedrigen Fensterhöhen
- Endlagenabschaltung elektrisch, Selbstpositionierung über Mikroprozessor
- Einfache und variable Hubeinstellung: 110, 200, 300 und 400 mm

### Technische Daten

- Betriebsspannung 110 / 230 V AC, 50 Hz
- Zugkraft / Druckkraft max. 300 N pro Antrieb
- Stromaufnahme 0,12 A
- Hub – über Dipschalter einstellbar 110, 200, 300 und 400 mm
- Hubgeschwindigkeit 12 mm/s
- Zuhaltkraft 1000 N
- Einschaltdauer 30 %
- Schutzart IP 30
- Umgebungstemperatur -5 bis +65 °C
- Parallel schaltbar bis max. 8 Antriebe
- Anschlusskabel, fest 3-adrig, ca. 2 m (Solo)  
5-adrig, ca. 2,5 m (Synchro)
- Länge 386,5 mm
- Tiefe 58,5 mm
- Höhe 38,1 mm

<b>Einbau ELTRAL KS 30/40 – 230 V</b>	<b>Klappflügelbock KS 30/40 [1]</b> <b>für Senkkippflügel auswärts – Rahmenmontage</b>	1	9-44272-00-0-*
	<b>Btl. Klappflügelbock KS 30/40 [1]</b> <b>für Kippflügel einwärts – Flügelmontage</b> <b>für Klappflügel auswärts – Rahmenmontage</b> (bei geringen Platzverhältnissen)	1	K-17441-00-0-*
	<b>Btl. Schwenklager KS 30/40 [1]</b> <b>für Kippflügel einwärts – Rahmenmontage</b>	1	K-17440-00-0-*
	<b>Btl. Schwenklager KS 30/40 [1]</b> <b>für Dachfenster – Rahmenmontage</b>	1	K-17735-00-0-*
	<b>Konsolensatz Metall KS 30/40 [1]</b> <b>für Kippflügel einwärts – Flügelmontage</b> <b>für Klappflügel auswärts – Rahmenmontage</b>	1	K-17720-00-0-*

[1] = Farbtyp: 1 = grau (RAL 7047), 6 = schwarz (RAL 9005), 7 = weiß (RAL 9016)

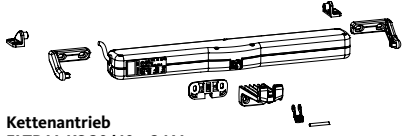


# Kettenantrieb ELTRAL KS 30/40 – 24 V

Hub variabel einstellbar, Zugkraft/Druckkraft bis 300 N



## Beschlagbedarf für Kippflügel, Klappflügel und Dachflächenfenster

Anwendung, Abb.	Stück	Bezeichnung	VE	Bestell-Nr.
 <p><b>Kettenantrieb ELTRAL KS 30/40 – 24 V</b> K-17434-00-0-*, K-17436-02-0-*</p> <p><b>Kettenantrieb ELTRAL KS 30/40 – 24 V mit Verriegelungsantrieb ELTRAL VAN</b> K-18025-00-0-*, K-18026-00-0-*</p> <p>(Maßzeichnung siehe Verriegelungsantrieb ELTRAL VAN Seite 365)</p>	1	<b>Kettenantrieb ELTRAL KS 30/40 Solo – 24 V [1]</b> einschließlich Konsole für Kippflügel, Flügelplatte für Klappflügel und Schwenklager für die Montage an Fensterrahmen und in der Fensterlaibung	1	K-17434-00-0-*
	1	<b>Kettenantrieb ELTRAL KS 30/40 Synchro – 24 V [1]</b> einschließlich Konsole für Kippflügel, Flügelplatte für Klappflügel und Schwenklager für die Montage an Fensterrahmen und in der Fensterlaibung	2	K-17436-02-0-*
	1	<b>Kettenantrieb ELTRAL KS 30/40 Solo – 24 V mit Verriegelungsantrieb ELTRAL VAN [1]</b> einschließlich Konsole für Kippflügel, Flügelplatte für Klappflügel und Schwenklager für die Montage an Fensterrahmen und in der Fensterlaibung	1	K-18025-00-0-*
	1	<b>Kettenantrieb ELTRAL KS 30/40 Synchro – 24 V mit Verriegelungsantrieb ELTRAL VAN [1]</b> einschließlich Konsole für Kippflügel, Flügelplatte für Klappflügel und Schwenklager für die Montage an Fensterrahmen und in der Fensterlaibung	2	K-18026-00-0-*

### Technische Beschreibung

- Bedienerfreundlicher Kettenanschluss zur einfachen Flügelauskuppelung
- Schwenkbare Befestigung ermöglicht den Einsatz bei niedrigen Fensterhöhen
- Endlagenabschaltung elektrisch, Selbstpositionierung über Mikroprozessor
- Einfache und variable Hubeinstellung: 110, 200, 300 und 400 mm

### Technische Daten

- Betriebsspannung 24 V DC
- Zugkraft / Druckkraft max. 300 N pro Antrieb
- Stromaufnahme 0,9 A
- Abschaltstrom 1,2 A
- Hub – über Dipschalter einstellbar 110, 200, 300 und 400 mm
- Hubgeschwindigkeit 10 mm/s
- Zuhaltekraft 1000 N
- Einschaltdauer 30 %
- Schutzart IP 30
- Umgebungstemperatur -5 bis +65 °C
- Anschlusskabel, fest 3-adrig, ca. 2 m (Solo)  
5-adrig, ca. 2,5 m (Synchro)
- Länge 386,5 mm
- Tiefe 58,5 mm
- Höhe 38,1 mm

<b>Einbau ELTRAL KS 30/40 – 24 V</b>	<b>Klappflügelbock KS 30/40 [1]</b> <b>für Senkkippflügel auswärts – Rahmenmontage</b>	1	9-44272-00-0-*
	<b>Btl. Klappflügelbock KS 30/40 [1]</b> <b>für Kippflügel einwärts – Flügelmontage</b> <b>für Klappflügel auswärts – Rahmenmontage</b> (bei geringen Platzverhältnissen)	1	K-17441-00-0-*
	<b>Btl. Schwenklager KS 30/40 [1]</b> <b>für Kippflügel einwärts – Rahmenmontage</b>	1	K-17440-00-0-*
	<b>Btl. Schwenklager KS 30/40 [1]</b> <b>für Dachfenster – Rahmenmontage</b>	1	K-17735-00-0-*
	<b>Konsolensatz Metall KS 30/40 [1]</b> <b>für Kippflügel einwärts – Flügelmontage</b> <b>für Klappflügel auswärts – Rahmenmontage</b>	1	K-17720-00-0-*

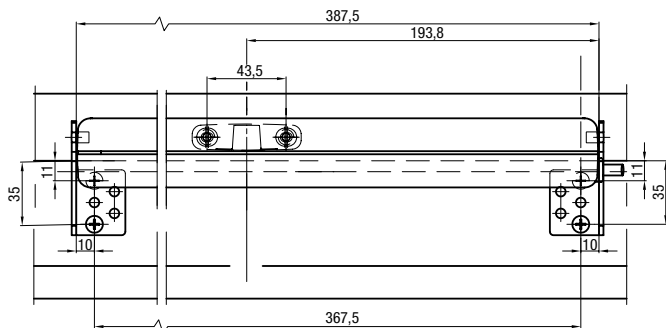
[1] = Farbtyp: 1 = grau (RAL 7047), 6 = schwarz (RAL 9005), 7 = weiß (RAL 9016)

# Kettenantrieb ELTRAL KS 30/40

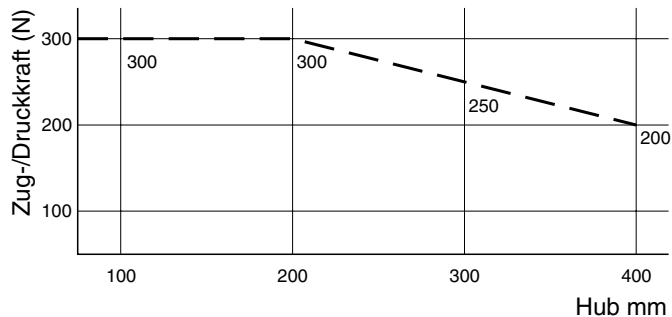
Hub variabel einstellbar, Zugkraft/Druckkraft bis 300 N



## Maßzeichnung Kettenantrieb

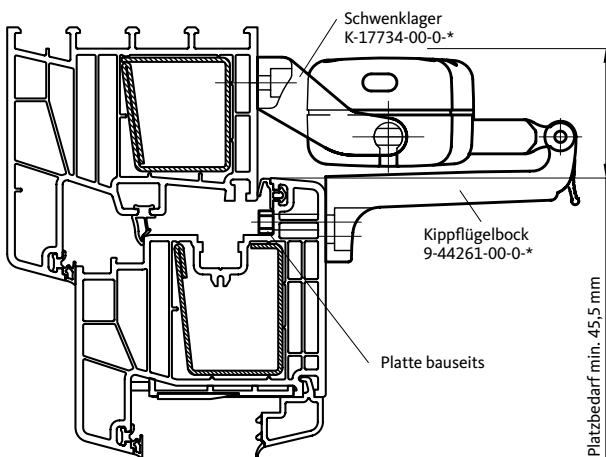


## Kraft-Weg-Diagramm



## Einbauzeichnungen

### Kippflügel einwärtsschlagend – Rahmenmontage



### Mindestflügelhöhe nach Hub

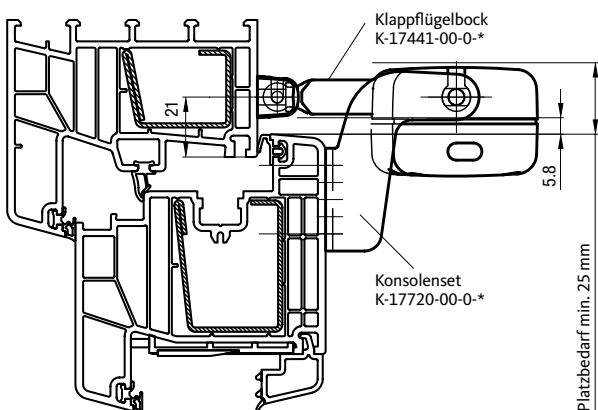
Hub mm	110	200	300	400
Flügelhöhe min. mm	250	600	1100	1500

Werkzeichnung 0-45372

### Montage- und Bedienungsanleitungen

ELTRAL KS 30/40 Solo und Synchro **M-00158-00**  
 ELTRAL KS 30/40 Remote Solo **M-00159-00**

### Kippflügel einwärtsschlagend – Flügelmontage



### Mindestflügelhöhe nach Hub

Hub mm	110	200	300	400
Flügelhöhe min. mm	200	400	650	900

Werkzeichnung 0-45211

### Montage- und Bedienungsanleitungen

ELTRAL KS 30/40 Solo und Synchro **M-00158-00**  
 ELTRAL KS 30/40 Remote Solo **M-00159-00**

# Kettenantrieb ELTRAL K30 – 230 V

Hub variabel einstellbar, Zugkraft/Druckkraft bis 300 N

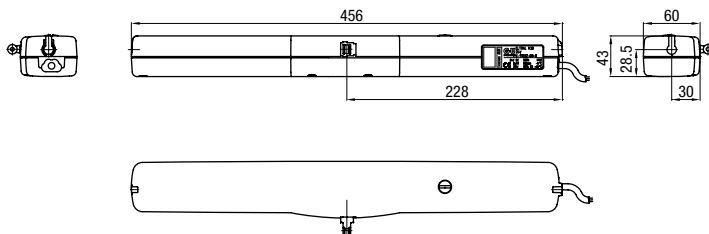


## Beschlagbedarf für Kippflügel, Klappflügel, Drehflügel und Dachflächenfenster

Anwendung, Abb.	Stück	Bezeichnung	VE	Bestell-Nr.
Fenster aus Kunststoff	1	<b>Kettenantrieb ELTRAL K30 Solo – 230 V [1]</b>	1	K-17834-00-0-*
	1	<b>Kettenantrieb ELTRAL K30 Synchro – 230 V [1]</b>	2	K-17835-00-0-*
<b>Technische Beschreibung</b>				
<ul style="list-style-type: none"> <li>■ Kompaktes Aluminiumgehäuse</li> <li>■ Bedienerfreundlicher Kettenanschluss zur einfachen Montage</li> <li>■ Einfache und variable Hubeinstellung: 200, 300, 400 und 500 mm</li> <li>■ Integrierte automatische Überlastabschaltung</li> <li>■ Integrierte echte Synchronregelung im Tandembetrieb</li> <li>■ Schwenkbare Befestigung ermöglicht den Einsatz bei niedrigen Flügelhöhen</li> </ul>				
<b>Technische Daten</b>				
<ul style="list-style-type: none"> <li>■ Betriebsspannung 230 V AC, 50 Hz</li> <li>■ Zugkraft / Druckkraft max. 300 N pro Antrieb</li> <li>■ Stromaufnahme 0,16 A</li> <li>■ Hub – über Dipschalter einstellbar 200, 300, 400 und 500 mm</li> <li>■ Hubgeschwindigkeit 12,5 mm/s</li> <li>■ Zuhaltkraft 2000 N</li> <li>■ Einschaldauer 30 %</li> <li>■ Schutzart IP 32</li> <li>■ Umgebungstemperatur -5 bis +75 °C</li> <li>■ Anschlusskabel, fest Silikon; 3-adrig, ca. 2 m (Solo) Silikon; 5-adrig, ca. 2,5 m (Synchro)</li> <li>■ Länge 456 mm</li> <li>■ Tiefe 60 mm</li> <li>■ Höhe 43 mm</li> </ul>				
Einbau ELTRAL K30 – 230 V	1	<b>Befestigungsset K30 [1] für Kippflügel einwärts – Rahmenmontage</b> bestehend aus: ■ Schwenklager links/rechts (9-45433-00-L/R-*) ■ Kippflügelbock S K30 (9-45434-00-0-*)	1	K-18157-00-0-*
	1	<b>Befestigungsset K30 [1] für Senkkippflügel auswärts – Rahmenmontage</b> bestehend aus: ■ Befestigungskonsole links/rechts (9-45093-00-L/R-*) ■ Klappflügelbock horizontal (9-45436-00-0-*)	1	K-17840-00-0-*
	1	<b>Befestigungsset K30 [1] für Kippflügel einwärts – Flügelmontage</b> für Klappflügel auswärts – Rahmenmontage bestehend aus: ■ Befestigungskonsole links/rechts (9-45093-00-L/R-*) ■ Klappflügelbock K30 (9-45432-00-0-*)	1	K-17841-00-0-*
	1	<b>Befestigungsset K30 [1] für Kippflügel einwärts – Flügelmontage</b> für Klappflügel auswärts – Rahmenmontage bestehend aus: ■ Kippflügelbock schmal (6-35037-00-0-1) ■ Konsolenset KS 30/40 (K-17720-00-0-*)	1	K-17843-00-0-*

[1] = Farbtyp: 1 = grau (RAL 7047), 6 = schwarz (RAL 9005), 7 = weiß (RAL 9016)

## Maßzeichnung



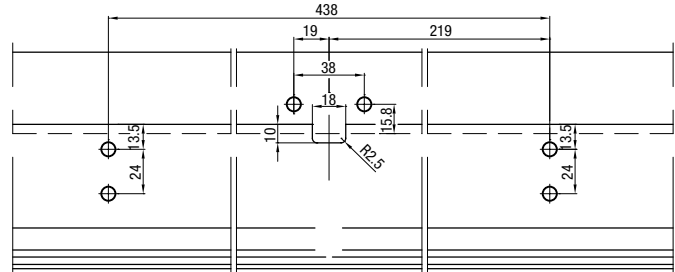
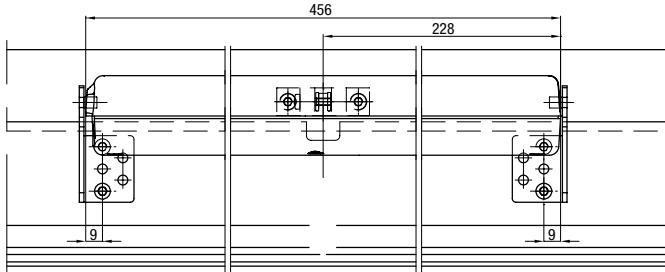
**Kettenantrieb ELTRAL K30 Solo**  
**Kettenantrieb ELTRAL K30 Synchro**

# Kettenantrieb ELTRAL K30

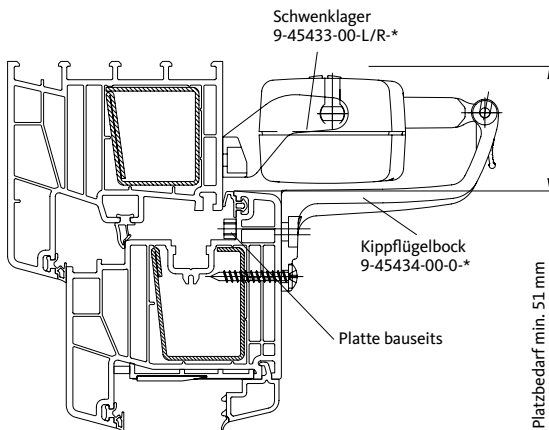
Hub variabel einstellbar, Zugkraft/Druckkraft bis 300 N



## Einbauzeichnungen



### Kippflügel einwärtsschlagend – Rahmenmontage



### Kippflügel einwärtsschlagend – Rahmenmontage

#### Mindestflügelhöhe nach Hub

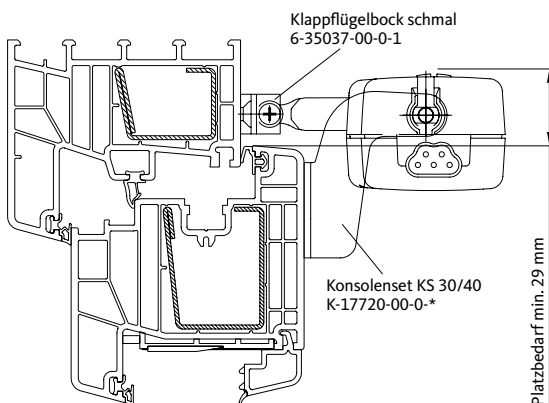
Hub mm	200	300	400	500
Flügelhöhe min. mm	200	300	400	500

Werkzeichnung 0-45525

#### Montage- und Bedienungsanleitungen

ELTRAL K30 Solo und Synchro **0-45380**

### Kippflügel einwärtsschlagend – Flügelmontage Klappflügel auswärtsschlagend – Rahmenmontage



### Kippflügel einwärtsschlagend – Flügelmontage

#### Mindestflügelhöhe nach Hub

Hub mm	200	300	400	500
Flügelhöhe min. mm	200	400	650	900

### Klappflügel auswärtsschlagend – Rahmenmontage

#### Mindestflügelhöhe nach Hub

Hub mm	200	300	400	500
Flügelhöhe min. mm	250	350	450	600

Werkzeichnung 0-45542

#### Montage- und Bedienungsanleitungen

ELTRAL K30 Solo und Synchro **0-45380**

# Verriegelungsantrieb ELTRAL VAN – 24 V

Hub variabel einstellbar, Hubkraft bis 600 N



## Beschlagbedarf für Kippflügel, Klappflügel, Senkklappflügel und Drehflügel

Anwendung, Abb.	Stück	Bezeichnung	VE	Bestell-Nr.
Fenster aus Kunststoff	1	<b>Verriegelungsantrieb ELTRAL VAN – 24 V</b> zur elektromechanischen Ver- und Entriegelung von Kipp-, Klapp-, Senkklapp- und Drehfenstern über den innen liegenden Zentralverschluss; Einsatz in Kombination mit Kettenantrieben KS 30/40 oder K30	1	K-17990-00-0-1

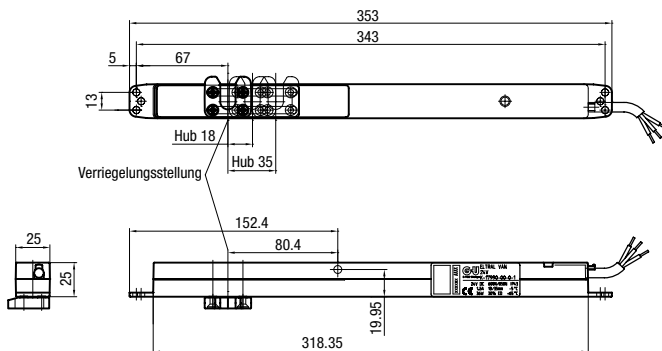
### Technische Beschreibung

- NRW-geprüft
- Für die aufliegende Montage oder den verdeckten Einbau im Rahmen
- Mit integrierter Schließfolgeregelung für 24 V DC-Antriebe
- Einbau sowohl in horizontaler als auch in vertikaler Lage möglich
- Mit einstellbarem Hub (18 / 35 mm) für unterschiedliche Zentralverschlüsse

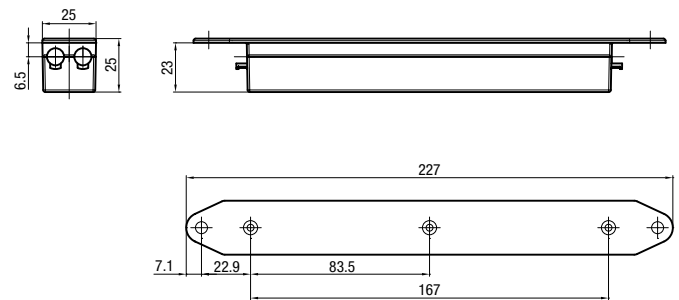
### Technische Daten

■ Betriebsspannung	24 V DC
■ Hubkraft	600 N
■ Losbrechkraft	850 N
■ Abschaltstrom	1,5 A
■ Hub einstellbar	18 oder 35 mm
■ Hubgeschwindigkeit	6 mm/s
■ Maximalstrom Antriebslinie	3 A
■ Einschaltdauer	30 %
■ Schutzart	IP 43
■ Umgebungstemperatur	-5 bis +75 °C
■ Anschlusskabel, fest	Silikon; 3 x 0,75 mm <sup>2</sup> , ca. 2 m
■ Länge	353 mm
■ Tiefe	25 mm
■ Höhe	25 mm

## Maßzeichnungen



Verriegelungsantrieb ELTRAL VAN



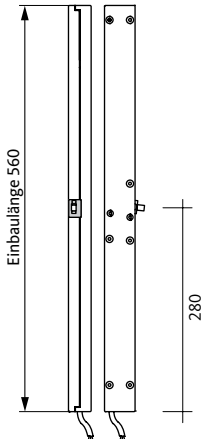
Steuereinheit ELTRAL VAN

Montage- und Bedienungsanleitung  
ELTRAL VAN 0-45469

# Kettenantrieb ELTRAL K25 – 230 V

Hub 200 bis 400 mm, Zugkraft/Druckkraft bis 250 N



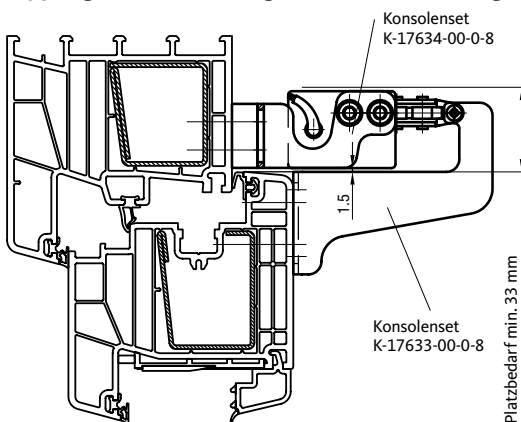
Anwendung, Abb.	Bezeichnung	VE	Bestell-Nr.	
<b>Fenster aus Kunststoff</b>  	<b>Kettenantrieb ELTRAL K25 Solo – 230 V</b>			
	Typ	Hub mm		
	K25	200	1	K-17647-20-0-1
	K25	300	1	K-17647-30-0-1
	K25	400	1	K-17647-40-0-1
	<b>Kettenantrieb ELTRAL K25 Synchro – 230 V</b>			
	Typ	Hub mm		
	K25	200	2	K-17582-20-0-1
	K25	300	2	K-17582-30-0-1
	K25	400	2	K-17582-40-0-1
<b>Technische Beschreibung</b>				
<ul style="list-style-type: none"> <li>■ Leistungsfähiger Kettenantrieb</li> <li>■ Anwendung vorzugsweise an Kipp-, Klapp- oder Drehflügeln</li> <li>■ Geeignet für Profilanbau und verdeckt liegende Montage</li> <li>■ Elektronisch geregelte Soft-Lastabschaltung</li> <li>■ Zinkdruckgehäuse, kunststoffbeschichtet (RAL 9006)</li> <li>■ Rückensteife Seitenbogenkette aus Edelstahl</li> <li>■ Keine Leitungsverlängerung und Hubverkürzung möglich</li> </ul>				
<b>Technische Daten</b>				
<ul style="list-style-type: none"> <li>■ Betriebsspannung 230 V AC, 50 Hz</li> <li>■ Zugkraft / Druckkraft max. 250 N</li> <li>■ Stromaufnahme 0,2 A</li> <li>■ Hubgeschwindigkeit 8,0 mm/s</li> <li>■ Zuhaltkraft 3000 N</li> <li>■ Einschaltdauer 30 %</li> <li>■ Schutzart IP 32</li> <li>■ Umgebungstemperatur -5 bis +75 °C</li> <li>■ Anschlussleitung 4 x 0,75 mm<sup>2</sup>, ca. 3 m</li> <li>■ Länge/Höhe/Tiefe 560 x 30 x 42 mm</li> </ul>				

<b>Einbau ELTRAL K25 – 230 V</b>	<b>Befestigungsset K25 für Kippflügel einwärts – Rahmenmontage</b>	1	K-17636-00-0-8
	bestehend aus:		
	■ Konsolenset K20 / K25 (K-17634-00-0-8)		
	■ Konsolenset K20 / K25 (K-17633-00-0-8)		
	<b>Befestigungsset K25 für Kippflügel einwärts – Flügelmontage</b>	1	K-17637-00-0-8
	<b>für Klappflügel auswärts – Rahmenmontage</b>		
	bestehend aus:		
	■ Flügelbock K20 / K25 (K-17632-00-0-1)		
	■ Konsole K20 / K25 (9-44724-00-9-8)		

**Anmerkung:**  
Mehrfachbetrieb auf Anfrage

## Einbauzeichnungen

### Kippflügel einwärtsschlagend – Rahmenmontage



#### Mindestflügelhöhe nach Hub

Hub mm	200	300	400
Flügelhöhe min. mm	250*/425	350*/500	550*/600

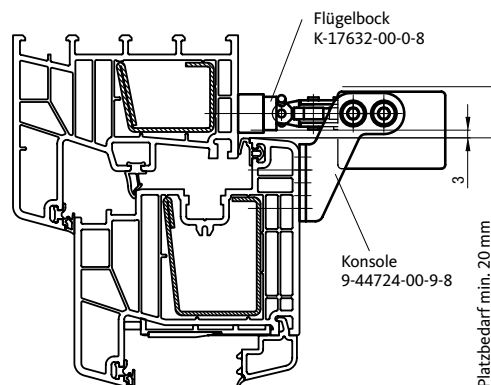
\* = bei beweglicher Aufhängung: die hintere Schraube entfällt

Werkzeichnung 0-45065

#### Montage- und Bedienungsanleitung

ELTRAL K25 Solo und Synchro **0-44929-GL-0**

### Kippflügel einwärtsschlagend – Flügelmontage Klappflügel auswärtsschlagend – Rahmenmontage



#### Mindestflügelhöhe nach Hub

Hub mm	200	300	400
Flügelhöhe min. mm	325	500	750

Werkzeichnung 0-45064

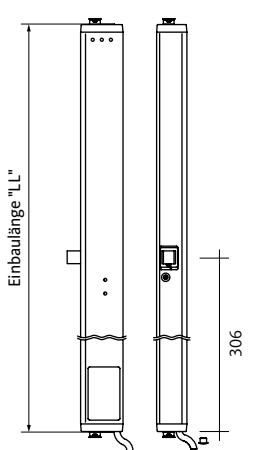
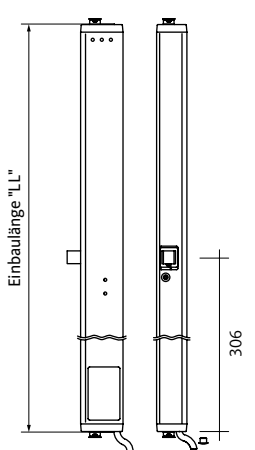
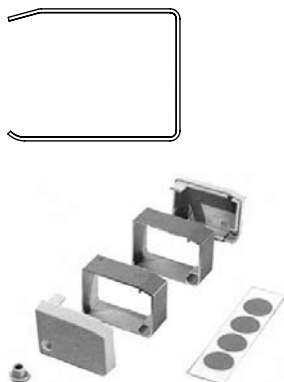
#### Montage- und Bedienungsanleitung

ELTRAL K25 Solo und Synchro **0-44929-GL-0**

# Kettenantrieb ELTRAL K60 – 230 V

Hub 250 bis 400 mm, Zugkraft/Druckkraft bis 600 N



Anwendung, Abb.	Bezeichnung	VE	Bestell-Nr.
<b>Fenster aus Kunststoff</b>  	<b>Kettenantrieb ELTRAL K60 Solo – 230 V</b> Typ      Hub      Länge "LL" mm      mm		
	K60      250      537 K60      400      613	1 1	K-17649-25-0-1 K-17649-40-0-1
	<b>Technische Beschreibung</b> <ul style="list-style-type: none"> <li>■ Kettenantrieb für große Druckbelastungen</li> <li>■ Elektronisch geregelte Soft-Lastabschaltung durch integriertes Microcontroller-Modul</li> <li>■ Kette aus Edelstahl</li> <li>■ Stufenlose Optimierung der Laufruhe bei geringer Belastung durch Einstellmöglichkeit der Kettenvorspannung</li> <li>■ Geringer Stromverbrauch</li> <li>■ Mechanische Entriegelung der Kette zur Montage oder Demontage</li> <li>■ Flügelhöhe je nach Konsolensatz</li> <li>■ Aluminium-Antriebsgehäuse EV-1-eloxiert</li> <li>■ Es ist keine Leitungsverlängerung möglich!</li> </ul>		
	<b>Technische Daten</b> <ul style="list-style-type: none"> <li>■ Betriebsspannung      230 V AC, 50 Hz</li> <li>■ Zugkraft / Druckkraft max.      600 N</li> <li>■ Stromaufnahme      0,2 A</li> <li>■ Hubgeschwindigkeit      10,0 mm/s</li> <li>■ Zuhaltkraft      3000 N</li> <li>■ Einschaltdauer      30 %</li> <li>■ Schutzklasse      IP 32</li> <li>■ Umgebungstemperatur      -5°C bis +75°C</li> <li>■ Parallel schaltbar      bis max. 8 Antriebe</li> <li>■ Anschlussleitung      Silikon; 6 x 0,75 mm<sup>2</sup>, ca. 5 m</li> <li>■ Höhe x Tiefe      40 x 56 mm</li> </ul>		
<b>Einbau ELTRAL K60 – 230 V</b>  	<b>Befestigungsset K60 für Kippflügel einwärts – Rahmenmontage</b> bestehend aus: <ul style="list-style-type: none"> <li>■ 2 x Konsole K60      (9-44860-00-0-0)</li> <li>■ 1 x Z-Konsole K60      (9-44713-00-0-0)</li> </ul>	1	K-17662-00-0-1
	<b>Befestigungsset K60 für Kippflügel einwärts – Flügelmontage</b> <b>für Klappflügel auswärts – Rahmenmontage</b> <b>Konsole kurz</b>	1	K-17638-00-0-8
	bestehend aus: <ul style="list-style-type: none"> <li>■ Flügelbock K60      (K-17641-00-0-1)</li> <li>■ Konsole K60      (9-44726-00-9-8)</li> </ul>	1	K-17640-00-0-8
	<b>Konsole lang</b> bestehend aus: <ul style="list-style-type: none"> <li>■ Flügelbock K60      (K-17641-00-0-1)</li> <li>■ Konsole K60      (9-44727-00-9-8)</li> </ul>	1	K-17639-00-0-8
	<b>Befestigungsset K60 für Klappflügel auswärts – Rahmenmontage</b> bestehend aus: <ul style="list-style-type: none"> <li>■ Flügelbock K60      (K-17641-00-0-1)</li> <li>■ Konsole K60      (9-44725-00-9-8)</li> </ul>	1	K-17660-00-0-1
	<b>Befestigungsset K60 für Kippflügel – Flügelmontage</b> <b>für Klappflügel – Rahmenmontage</b> bestehend aus: <ul style="list-style-type: none"> <li>■ Flügelbock K60      (K-17641-00-0-1)</li> <li>■ Klappkonsole K60      (K-17642-00-0-1)</li> </ul>	1	K-17660-00-0-1
<b>Zubehör ELTRAL K60 – 230 V</b>  	<b>Abdeckprofil K60</b> aus eloxiertem Aluminium <ul style="list-style-type: none"> <li>■ Schutz vor Verschmutzung</li> <li>■ Einheitliche Optik</li> <li>■ Individuelle Farbgestaltung</li> </ul> Länge mm	1 1	9-42211-00-0-1 9-42212-00-0-1
	<b>Montageset für Abdeckprofil K60</b> bestehend aus: <ul style="list-style-type: none"> <li>■ 1 seitlichen Abdeckung, links</li> <li>■ 1 seitlichen Abdeckung, rechts</li> <li>■ 2 Distanzstücken</li> <li>■ 4 Klebepunkten</li> <li>■ 1 Verschlussstopfen (zur Abdeckung der Kabeldurchführung)</li> </ul>	1	K-17719-00-0-1

**Anmerkung:**  
Mehrfachbetrieb auf Anfrage

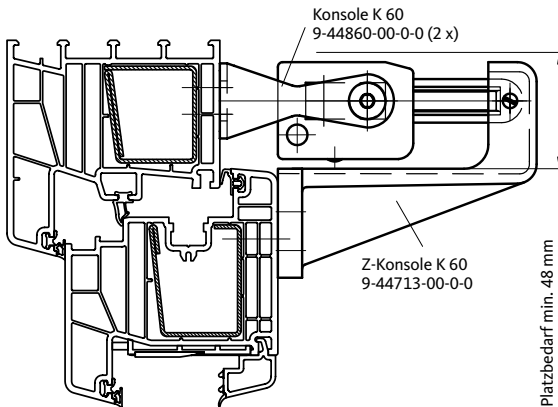
# Kettenantrieb ELTRAL K 60 – 230 V

Hub 250 bis 400 mm, Schubkraft/Zugkraft bis 600 N



## Einbauzeichnungen

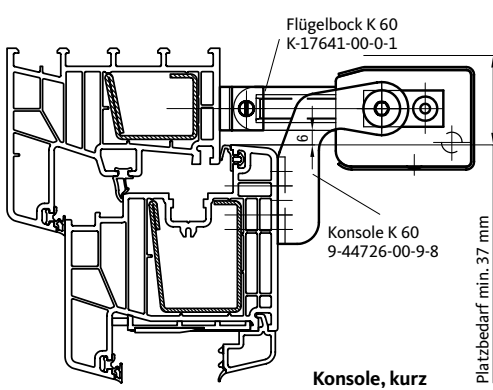
### Kippflügel einwärtsschlagend – Rahmenmontage



### Mindestflügelhöhe nach Hub

Hub mm	250	400
Flügelhöhe min. mm	350	700
Werkzeichnung	0-45199	Montage- und Bedienungsanleitung ELTRAL K 60 0-44937-GL-0

### Kippflügel einwärtsschlagend – Flügelmontage Klappflügel auswärtsschlagend – Rahmenmontage

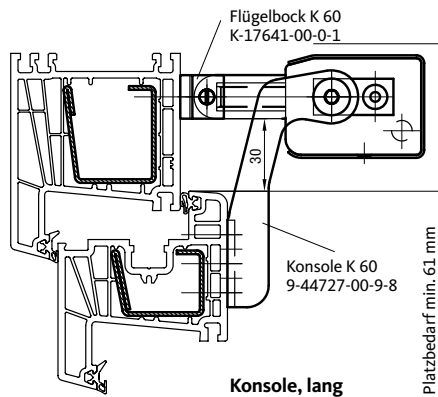


### Mindestflügelhöhe nach Hub

Hub mm		250	400
Flügelhöhe min. mm	Konsole, kurz	450	750
	Konsole, lang	250	400

**Werkzeichnungen**  
Konsole, kurz 0-45185  
Konsole, lang 0-45186

**Montage- und Bedienungsanleitung**  
ELTRAL K 60 0-44937-GL-0

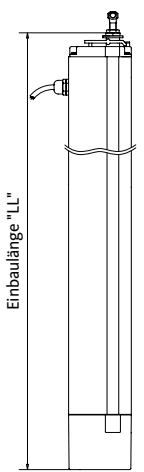




# Spindelantrieb ELTRAL S80 – 230 V

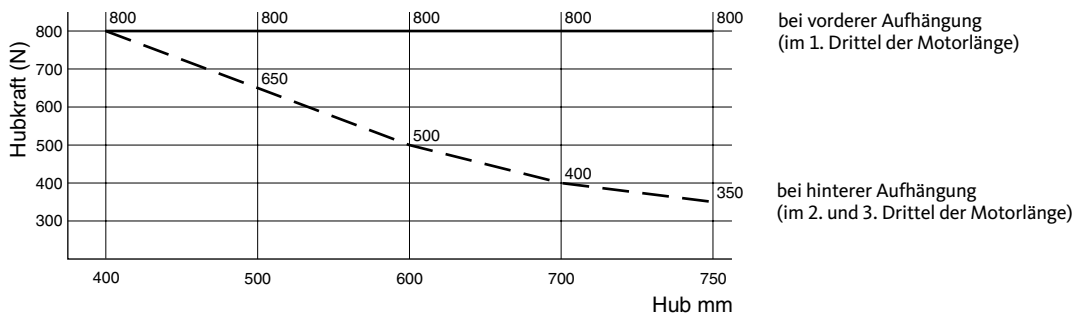
Hub 300 bis 750 mm, Hubkraft 800 N



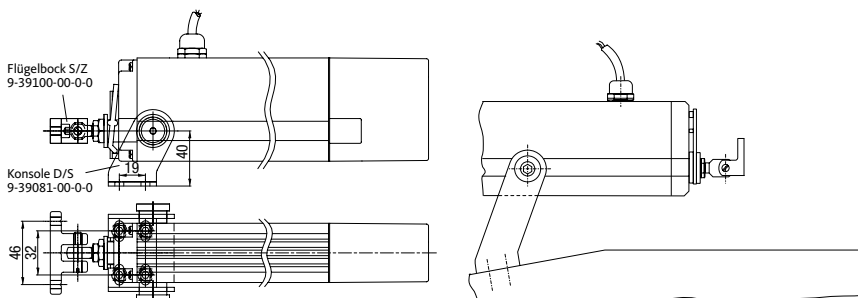
Anwendung, Abb.	Bezeichnung	VE	Bestell-Nr.
<b>Einbau aus Kunststoff</b> 	<b>Spindelantrieb ELTRAL S80 – 230 V</b>		
	<b>Varianten nach Hub</b>	<b>Länge "LL"</b>	
	Hub 300 mm      490 mm Hub 500 mm      690 mm Hub 750 mm      940 mm	1 1 1	9-42094-30-0-1 9-42094-50-0-1 9-42094-75-0-1
	<b>Technische Beschreibung</b>		
	<ul style="list-style-type: none"> <li>■ Wartungsfreier Linear-Spindelantrieb</li> <li>■ Feuchtigkeits- und korrosionsbeständige Ausführung</li> <li>■ Aluminium-Antriebsgehäuse EV-1-eloxiert</li> <li>■ Einbau an Kipp-, Klapp-, Dreh-, Wende-, Schwingflügel, Lichtkuppeln, Klappen und Jalousien</li> <li>■ Langlebig, geräuscharm, Spindel mit Selbsthemmung</li> <li>■ Laufbegrenzung durch Endschalter und elektronischer Überlastabschaltung</li> </ul>		
	<b>Technische Daten</b>		
	<ul style="list-style-type: none"> <li>■ Betriebsspannung      230 V AC, 50 Hz</li> <li>■ Zugkraft / Druckkraft max.      800 N</li> <li>■ Stromaufnahme      0,12 A</li> <li>■ Hubgeschwindigkeit      7,0 mm/s</li> <li>■ Zuhaltkraft      3500 N</li> <li>■ Einschaltdauer      30 %</li> <li>■ Schutzklasse      IP 54</li> <li>■ Umgebungstemperatur      -5°C bis +75°C</li> <li>■ Parallel schaltbar      bis max. 8 Antriebe</li> <li>■ Anschlussleitung      6 x 0,75 mm<sup>2</sup>, ca. 1 m</li> </ul>		
<b>Einbau ELTRAL S80 – 230 V</b>	<b>Befestigungsset S80 [1]</b>	<b>1</b>	<b>K-17774-00-0-1</b>
	bestehend aus:		
	<ul style="list-style-type: none"> <li>■ Konsole D/S</li> <li>■ Flügelbock S/Z</li> </ul>		

[1] = für Flügelhöhe ab 400 mm

## Kraft-Weg-Diagramm



## Einbauzeichnungen



Montage mit Konsole D/S

Montage mit Konsole S/230 V

### Werkzeichnungen



Klappflügel      0-44094  
 Wohndachfenster      0-45312

Montage- und Bedienungsanleitung  
 ELTRAL S80      0-45289-GJ-0

# Zubehör für Antriebe 230 V

Wippschalter, Wipptaster, Schlüsselaraster, Hinweisschild, Funkhandsender






Anwendung, Abb.	Bezeichnung	VE	Bestell-Nr.
<b>Antriebe 230 V</b> 	<b>Wippschalter »AUF-STOP-ZU«</b> 1-polig, Montage Aufputz 1-polig, Montage Unterputz	1 1	6-22539-00-0-0 6-22540-00-0-0
<b>Antriebe 230 V</b> 	<b>Wipptaster »AUF-STOP-ZU«</b> Montage Aufputz Montage Unterputz	1 1	6-25220-00-0-0 6-25219-00-0-0
<b>Antriebe 230 V</b> 	<b>Schlüsselaraster »AUF-STOP-ZU«</b> mit Profil-Halbzylinder Montage Unterputz	1	6-22992-00-0-0
<b>Antriebe 230 V</b> 	<b>Hinweisschilder nach DIN 4066</b> Hinweisschild »Lüftung«      210 x 74 mm	1	9-25546-00-0-1
<b>Antriebe 230 V</b> 	<b>Funkhandsender 42 FH</b>	1	9-42496-00-0-0
<b>Funkhandsender 42 FH</b> 	<b>Funk-Aktor FAJ 6 UP</b> Einbau in Unterputz-Dose 230 V AC 50Hz Schaltleistung: 250 V ~700 VA	1	9-42495-00-0-0

# Zubehör für Antriebe 24 V

Netzteile, Wippschalter, Wipptaster, Schlüsselraster



Anwendung, Abb.	Bezeichnung	VE	Bestell-Nr.
<b>Antriebe 24 V</b>	<b>Netzteil NT 2,5 A</b>		
	Aufputz-Kunststoffgehäuse	1	9-43994-00-0-0
	<b>Technische Beschreibung</b>		
	Netzteil ohne Gleichlaufregelung für		
	■ Anschluss von max. 2 Linear- oder Kettenantrieben		
	■ Parallelschaltung von max. 8 Netzteilen		
	■ Endschalterabgriff		
	<b>Technische Daten</b>		
	■ Anschlussspannung	230 V AC, 50 Hz	
	■ Ausgangsspannung	24 V DC	
	■ Nennleistung	54 VA	
	■ Einschaltdauer	30 %	
	■ Schutzart	IP 54	
	■ Breite	120 mm	
	■ Höhe	200 mm	
	■ Tiefe	86 mm	
<b>Antriebe 24 V</b>	<b>Netzteil NT 5 A</b>		
	Aufputz-Kunststoffgehäuse	1	9-43995-00-0-0
	<b>Technische Beschreibung</b>		
	Netzteil für		
	■ Parallelschaltung von max. 8 Netzteilen		
	<b>Technische Daten</b>		
	■ Anschlussspannung	230 V AC, 50 Hz	
	■ Ausgangsspannung	24 V DC	
	■ Nennleistung	120 VA	
	■ Einschaltdauer	30 %	
	■ Schutzart	IP 54	
	■ Breite	220 mm	
	■ Höhe	168 mm	
	■ Tiefe	106 mm	
<b>Netzteile 24 V</b>	<b>Wippschalter »AUF-STOP-ZU«</b>		
	1-polig, Montage Aufputz	1	6-22539-00-0-0
	1-polig, Montage Unterputz	1	6-22540-00-0-0
<b>Netzteile 24 V</b>	<b>Wipptaster »AUF-STOP-ZU«</b>		
	Montage Aufputz	1	6-25220-00-0-0
	Montage Unterputz	1	6-25219-00-0-0
<b>Netzteile 24 V</b>	<b>Schlüsselraster »AUF-STOP-ZU«</b>		
	mit Profil-Halbzylinder		
	Montage Unterputz	1	6-22992-00-0-0



### Bohrlehren und Hilfsmittel – VENTUS F 200

Anwendung	Bezeichnung	VE	Bestell-Nr.	
<b>Kippfenster</b>	<b>Bohrlehren und Hilfsmittel</b>			
	Bohrlehre F 200 mit Winkelflügelstütze und Flügelstütze, nieder – bis 16 mm Überschlaghöhe	1	6-29410-30-0-9	
	Bohrlehre F 200 mit Winkelflügelstütze, Flügelstütze, nieder und Flügelstütze, flach – bis 16 mm Überschlaghöhe	1	6-29411-00-0-9	
	Bohrlehre F 200 mit Winkelflügelstütze und Flügelstütze, nieder – ab 16 mm Überschlaghöhe	1	6-33234-30-0-9	
	Bohrlehre F 200 mit Winkelflügelstütze, Flügelstütze, nieder und Flügelstütze, flach – ab 16 mm Überschlaghöhe	1	6-33235-00-0-9	
	Bohrlehre zum Kuppeln F 200 mit Winkelflügelstütze und Flügelstütze, nieder – bis 16 mm Überschlaghöhe	1	6-29474-01-0-9	
	Bohrlehre zum Kuppeln F 200 mit Winkelflügelstütze, Flügelstütze, nieder und Flügelstütze, flach – bis 16 mm Überschlaghöhe	1	6-29474-02-0-9	
	Bohrlehre zum Kuppeln F 200 mit Winkelflügelstütze und Flügelstütze, nieder – ab 16 mm Überschlaghöhe	1	6-33236-01-0-9	
	Bohrlehre zum Kuppeln F 200 mit Winkelflügelstütze, Flügelstütze, nieder und Flügelstütze, flach – ab 16 mm Überschlaghöhe	1	6-33236-02-0-9	
	Bohrlehre F 200 mit Flügelstütze, Beschlagnut	1	6-33615-00-0-1	
	Bohrlehre für Schwenkhebel VENTUS F 200	1	9-30911-00-0-1	
	Bohrlehre für Zusatzverriegelungen, waagrecht und senkrecht	1	9-29311-00-0-1	
	Bohrlehre für Rund- und Flachbogen, 1 Schere	1	9-39659-00-0-0	
	Bohrlehre für Flügelstütze mit Gelenk	1	6-29650-00-0-1	
	<b>Klappfenster</b>	Bohrlehre F 200 auswärtsschlagend Schere und Winkelflügelstütze Maß Y = 0-40 mm	1	6-29490-00-0-0
		Bohrlehrenwinkel F 200 auswärtsschlagend Winkelflügelstütze Maß Y = 41-75 mm	1	6-29583-00-0-0

### Bohrlehren – VENTUS F 300

Anwendung	Bezeichnung	VE	Bestell-Nr.
<b>Kippfenster</b>	<b>Bohrlehren</b>		
	Bohrlehre für Eckwinkel	1	6-26980-00-0-0
	Bohrlehre für Schere und Handhebel	1	6-26981-00-0-0
	Bohrlehre für Schwenkhebel VENTUS F 300	1	9-35619-00-0-1
	Bohrlehre für Zusatzverriegelungen, waagrecht und senkrecht	1	6-27631-00-0-1

### Bohrlehren – Vertikal- und Winkelgetriebe

Anwendung	Bezeichnung	VE	Bestell-Nr.
Gelenkkurbelstange	<b>Bohrlehren</b>		
	Bohrlehre für Kurbelstange	1	6-22276-00-0-0
Winkelgetriebe	Bohrlehre für Winkelgetriebe – VENTUS F 200		
	Bohr-Durchmesser 3,0 mm	1	6-25841-02-0-0
	Bohr-Durchmesser 3,5 mm	1	6-25841-03-0-0
	Bohrlehre für Winkelgetriebe – VENTUS F 300	1	6-27352-00-0-0

### Prüfkabel und Prüfkoffer für Elektroantriebe ELTRAL

Anwendung	Bezeichnung	VE	Bestell-Nr.
<b>Elektroantriebe ELTRAL S</b>	<b>Prüfkabel, komplett</b> für ELTRAL S 230 L, ELTRAL S 230 E	1	6-26338-00-0-0
<b>Elektroantriebe ELTRAL</b>	<b>Prüfkoffer 230 V, 24 V</b> für ELTRAL S 230 L, S 230 E, S 24 L ELTRAL 300 E1, 300/24 Kettenantriebe ELTRAL K Spindelantriebe ELTRAL S Zahnstangenantriebe ELTRAL Z	1	K-17736-00-0-0



### Inhalt

Im GU-Bestell-Katalog finden Sie Kleinbeschläge für Kipp- und Klappflügel Fenster aus Kunststoff nach dem neuesten technischen Stand.

Die folgenden Hinweise machen Sie mit dem Katalog-Konzept vertraut, das Ihnen die tägliche Arbeit wesentlich erleichtert.

### Gliederung

Das Register ist wie folgt gegliedert:

- Abbildung der Beschläge
- Einzelteile

Die Gliederung ist abgestimmt auf die speziellen Belange des Verkaufs und des Einkaufs.

### Einzelteile

Verpackungseinheiten und deren Inhalte, alle Einzelteile der Beschläge und des Zubehörs sowie Werkzeuge und Hilfsmittel sind hier aufgenommen. Hinweise zur Anwendung, zur Farbgebung und zu Verpackungseinheiten erleichtern Ihnen die Bestellung.

### Bestell-Nummern

Die Bestell-Nummer gibt Aufschluss über

- den Artikel,
- seine Größe,
- seine Anwendung, z.B. DIN links oder DIN rechts und
- seinen Farbtyp.

### Beispiel

Bestell-Nummer

6-23470-10-0-1

- 6-23470- - - Artikelnummer  
- -10- - Größenbezeichnung  
- - -L- Anschlag links  
- - -R- Anschlag rechts  
- - -0- beidseitig verwendbar  
- - - -1 F 1/EV 1, naturton bzw. silberfarbig,  
ferGUard\*silber  
- - - -2 F 2/EV 2, neusilber bzw. neusilberfarbig  
- - - -3 F 3, messing- bzw. goldfarbig  
- - - -4 UC 3, mittelbronze bzw. mittelbraun  
- - - -A F 4, bronze bzw. bronzefarbig  
- - - -C titanfarbig  
- - - -5 UC 5, dunkelbronze bzw. dunkelbraun (RAL 8022)  
- - - -6 Onyx-matt bzw. schwarz (RAL 9005)  
- - - -7 weiß (RAL 9016)  
- - - -7T weiß (RAL 9010)  
- - - -8 Nirosta oder nirostafarbig  
- - - -\* Oberfläche in verschiedenen Farben

Wenn an der letzten Stelle einer Bestell-Nummer ein

\*

eingesetzt ist, entnehmen Sie bitte der Preisliste, in welcher Farbe der Artikel lieferbar ist.

### Preise

#### Einzelteil-Preisliste »Gesamtprogramm«

Die Preise sind aufsteigenden Bestell-Nummern zugeordnet.

#### Zusätzliche Verkaufsunterlagen

Für Kleinbeschläge stehen neben dem Bestell-Katalog folgende Unterlagen zur Verfügung:

- Prospekte mit Hinweisen zu Vorteilen und zum Produktnutzen
- Werkzeichnungen mit Montageanleitung.



### Einsatz

Einsatzbereiche für GU-Kleinbeschläge:

- Sicherheitsscheren für Kippfenster
- Falzscheren für Kippfenster
- Spreizscheren für Klappfenster
- Federfallen für Fenster

### Anwendung

#### GU-Sicherheitsschere EURO-SOLID

Sicherheitsscheren sind entsprechend den Ausschreibungsempfehlungen des Instituts für Fenstertechnik, Rosenheim, für Kippfenster vorzusehen. Sie bieten zusätzliche Bedienungssicherheit. Die GU-Sicherheitsschere EURO-SOLID ist eine Ein-Stab-Konstruktion in Teleskopausführung. Für unterschiedliche Flügelhöhen gibt es 4 Scherengrößen.

Für alle Holz-Kippflügel wird nur eine Scherenausführung benötigt, für Flügel aus Kunststoff und Aluminium werden profilangepasste Ausführungen geliefert.

#### Falzscheren

Falzscheren sind entsprechend den Ausschreibungsempfehlungen des Instituts für Fenstertechnik, Rosenheim, für Kippfenster vorzusehen. Sie bieten zusätzliche Bedienungssicherheit.

#### Spreizschere

Auswärtsschlagende Klappflügel werden mit Spreizscheren versehen. Die Scheren halten die Fensterflügel in Offenstellung.

#### Federfalle PERPLEX

Die Federfalle PERPLEX stellt einen einfachen Verschluss für Kippfenster dar, sofern aus Gründen der Bedienung, der Flügelgröße und des Flügelgewichtes auf die Montage eines Oberlichtöffners verzichtet werden kann.

### Werkstoffe, Oberflächenversiegelungen ferGUard\*silber

Die Beschlagteile sind aus hochwertigen Stahl-, Zinkdruckguss- und Aluminiumlegierungen hergestellt.

Je nach Werkstoff werden die Beschlagteile durch die Oberflächenversiegelung ferGUard\*silber gegen Korrosion geschützt bzw. eloxiert.

### Abkürzungen

FD	Flügeldicke
FB	Flügelbreite
FH	Flügelhöhe
FFB	Flügelalzbreite
FFH	Flügelalzhöhe
VE	Verpackungseinheit

### Produktinformationen der Systemhersteller

Die Produktinformationen der Systemhersteller, insbesondere Informationen zur Konstruktion und Verarbeitung, zu max. Flügelabmessungen und max. Flügelgewichten sowie zu Materialeigenschaften wie z.B. Längenausdehnungen von Profilen sind zu beachten.

# GU-Sicherheitsschere EURO-SOLID

Lieferung getrennt: Sicherheitsschere + Beutel Profilzubehör



## GU-Sicherheitsschere EURO-SOLID ohne Zubehör

Anwendung, Abb.	Bezeichnung	VE	Bestell-Nr.	
Kippfenster	<b>GU-Sicherheitsschere EURO-SOLID</b>			
	FH	Öffnungswinkel		
	F 200/F 300	Fangstellung		
	270- 350	ca. 30°	100	6-27995-01-0-1
	351- 500	ca. 40 – 45°	100	6-27995-02-0-1
	501- 800	ca. 25 – 30°	100	6-27995-03-0-1
	801-1500	ca. 15 – 20°	100	6-27995-04-0-1
	Bohrlehre	1	K-14788-00-0-0	

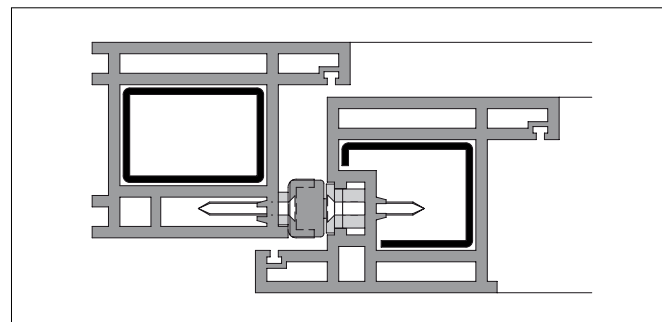
## Beutel Profilzubehör

Anwendung, Abb.	Bezeichnung	VE	Bestell-Nr.	
	<b>Beutel Zubehör EURO-SOLID</b>			
	<b>Profilsystem</b>			
		Hocoplast H 120	20	K-14681-00-0-1
		Intertec Greiner		
		Illerplastic		
		Jansen		
		Salamander Universal und Design		
		Weru		
		<b>Profilsystem</b>		
		Actual A 400	20	K-14682-00-0-1
		Aluplast Ideal 2000		
		Brügmann Serie 81, AD und MD		
		Profine KBE MD		
		Internorm		
		Knipping		
		LB. Profile PAD und PMD		
		Plus Plan 3K AD		
		Rehau S 730		
		Sopropfen T 62		
		Schüco Corona CT 70		
		Trocal 900, InnoNova 2000		
		Tryba E 58		
		VEKA Softline AD und MD, Topline		
	<b>Profilsystem</b>			
	Aluplast Ideal 4000 und 5000	20	K-14683-00-0-1	
	Profine EURODUR 3S, EuroFutur Elegance			
	Gealan S 3000 und S 8000			
	Hocoplast H 100			
	Profine KBE AD			
	Schüco Corona AS + MD			
	Reckendrees			
	Roplasto 6001			
	Inoutic AD, MD und MD 100			
	<b>Profilsystem</b>			
	Deceuninck 2000	20	K-14837-00-0-1	
	Profine EuroFutur Avantgarde			
	Schüco AS			
	Schock Thermassiv			
	<b>Profilsystem</b>			
	Aluplast Signum 21	20	K-14842-00-0-1	

## Hinweise zum max. Flügelgewicht

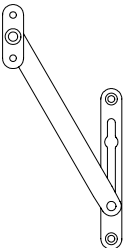
Das max. Flügelgewicht richtet sich nach der Scherengröße und der Scherenanzahl pro Flügel

FH	Größe	1 Schere	2 Scheren
F 200/F 300			
270- 350	01	15 kg	30 kg
351- 500	02	15 kg	30 kg
501- 800	03	30 kg	60 kg
801-1500	04	30 kg	60 kg



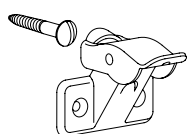
Einbau GU-Sicherheitsschere EURO-SOLID



Anwendung, Abb.	Bezeichnung	VE	Bestell-Nr.
	<b>Falzscheren Nr. 24</b> mit Gleitstab, Stablänge		
	150	50	5-21021-15-0-1
	200	50	5-21021-20-0-1

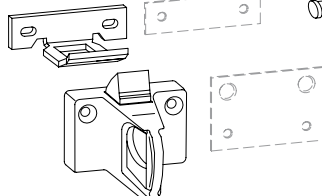
### Falzscheren Nr. 24

Anwendung, Abb.	Bezeichnung	VE	Bestell-Nr.
	<b>Federfalle PERPLEX 45</b> zum Aufschrauben	100	5-20833-00-0-1



PERPLEX 45

#### Schließblech



Federfalle

Bedienungsstab 980 mm  
G-12083-10-0-1

<b>Beutel Federfalle für Überschlagdicke 6 mm [1]</b> zum Aufschrauben	20	G-18412-01-0-*
<b>Bedienungsstab 980 mm [2]</b>	1	G-12083-10-0-1
<b>Unterlagen für Beutel Federfalle [2]</b>		
<b>Anwendung</b>	<b>Dicke mm</b>	
Schließblech	0,5	1 E-12084-05-0-1
	1,0	1 E-12084-10-0-1
	3,0	1 E-12084-30-0-1
Federfalle	0,5	1 E-12071-05-0-1
	1,0	1 E-12071-10-0-1
	3,0	1 E-12071-30-0-1

[1] \* = Farbtyp: 1 = EV 1, 6 = schwarz, 7 = weiß (RAL 9016) [2] Nicht im Beutel Federfalle enthalten.







### Allgemeine Informationen

Einführung.....	379
Kontrolliertes Lüften .....	379
Grundlagen für die Planung und Durchführung.....	379

### Produkte

#### Feuchtegeregelte Lüfter

Produktinformation .....	380
Bestellinformationen.....	381
Zuluftelement ALD / Fenster .....	382
Wetterschutzhauben .....	385
Zuluftelement ALD / Rollladen.....	386
Zuluftelement ALD / Wandzuluftset.....	387

#### Bedarfsgeregelte Dosierlüfter

Duco TOP .....	388
Duco TON.....	388



### Grundlagen für die Planung und Durchführung

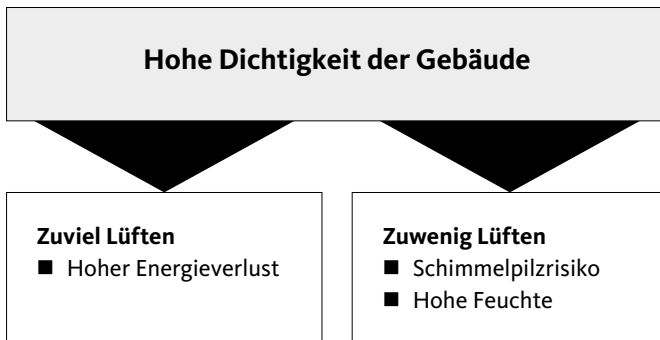
Norm: DIN 1946 – 6 „Lüftung von Wohnungen“ (Mai 2009)

Allgemeine Anforderungen, Anforderungen zur Bemessung, Ausführung und Kennzeichnung, Übergabe / Abnahme, Instandhaltung.

Die DIN 1946-6 regelt die Anforderung an ein Lüftungskonzept und die unter vorgenannten Aspekten erforderlichen Luftmengen. Ein Lüftungskonzept ist generell bei Neubauten erforderlich. Bei Sanierungen wird die Erstellung notwendig, wenn mehr als 1/3 der Fenster im Ein-oder Mehrfamilienhaus ausgetauscht wird, oder wenn im Einfamilienhaus mehr als 1/3 der Dachfläche abgedichtet wird.

### Grundlagen:

#### Notwendigkeit der Lüftung



#### Kontrolliertes Lüften

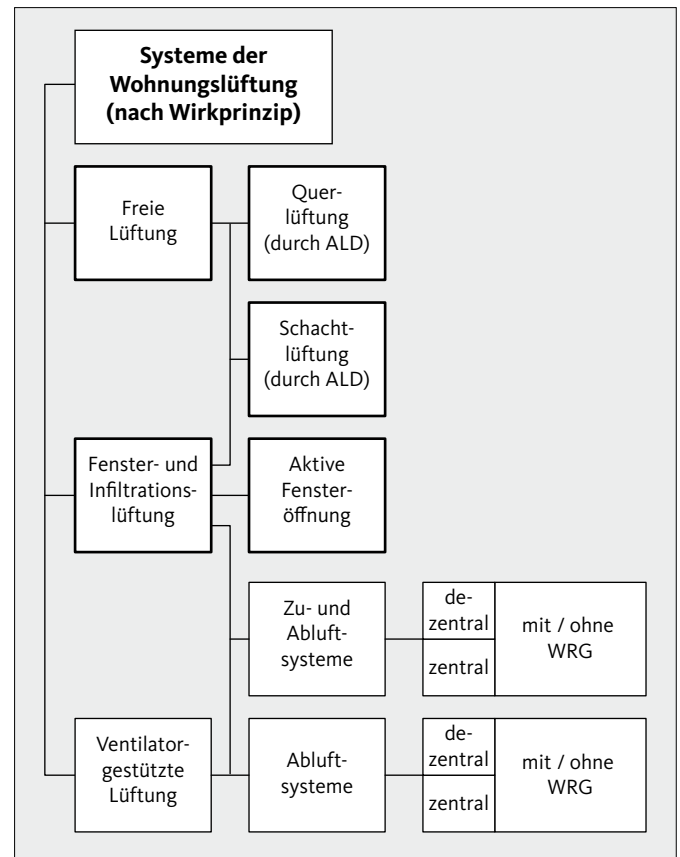
Kleine Undichtheiten in der Gebäudehülle sorgten in der Vergangenheit für Luftzufuhr in die Innenräume. Heute ist diese „unkontrollierte“ Lüftung durch die hohe Dichtigkeit der Gebäudehülle kaum noch vorhanden. Dadurch erhöht sich das Risiko von zu viel Luftfeuchte und Schimmel, wenn nicht entsprechend häufig gelüftet wird.

Eine geregelte Lüftung, unter energetischen, hygienischen und Bausubstanz relevanten Aspekten, ist also erforderlich. Um diesen Anforderungen gerecht zu werden, müsste man 4-8 Mal bei komplett geöffneten Fenstern lüften. Gerichte stufen dies heute bereits häufig als „nicht zumutbar“ ein, z.B. wenn der Nutzer berufstätig ist.

#### Folge:

Der zum Feuchteschutz notwendige Außenluftvolumenstrom muss nutzerunabhängig sichergestellt werden.

#### Systeme der Wohnungslüftung



Für die freie Lüftung und Fensterlüftung bieten wir Ihnen eine Vielzahl an Lösungen.

Auch für die ventilationsgestützte Lüftung steht Ihnen unsere Beratung zur Verfügung und bietet Lösungen für den Zuluftbereich.

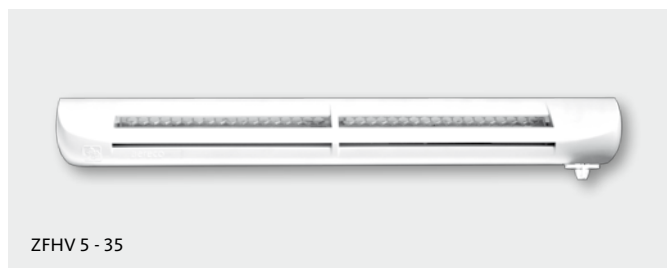


### Einsatzbereiche

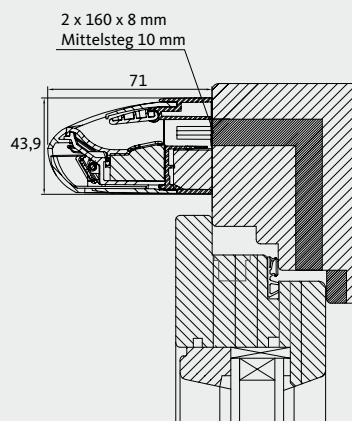
#### Feuchtegeregelter Fensterlüfter

- Für alle Rahmenmaterialien: Holz, Kunststoff, Metall
- Nachrüstungen bei eingebauten Elementen möglich
- Feuchtegeregelt: passt die Volumenströme der relativen Luftfeuchte an
- Leichte Montage / einfaches Handling

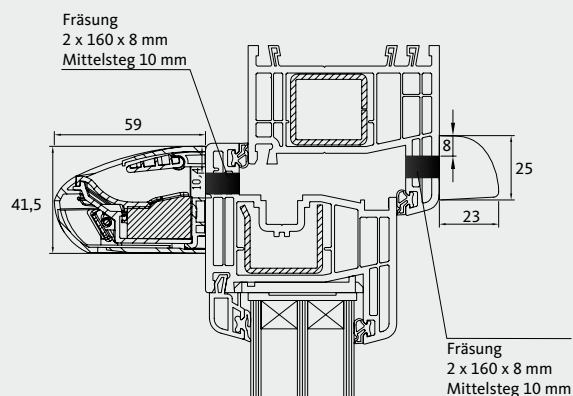
### Ausführungsbeispiele



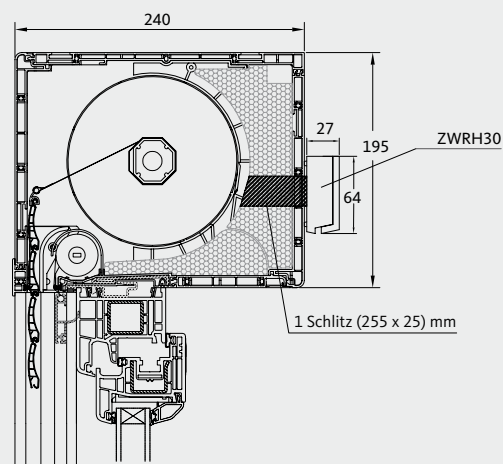
### Montagebeispiele



Montagebeispiel Holz  
ZFH(V)A 5-35



Montagebeispiel Kunststoff  
ZFH(V) 5-35



Montagebeispiel Rollladenkasten

Gerne stellen wir Ihnen auf Anfrage weitere Lösungsmöglichkeiten zur Verfügung.



### Übersicht

Feuchtegeregelte Lüfter mit und ohne akustische Eigenschaften				
Artikelnummer	Bezeichnung		Erklärung	Seite
H-01371-00-0-7	ZFHV 40	Feuchtegeregelte Lüfter	Zuluftelement / Fenster / hygrometrisch geregelt / verschließbar	384
H-01372-00-0-7	ZFH 40	Feuchtegeregelte Lüfter	Zuluftelement / Fenster / hygrometrisch geregelt	384
H-01373-00-0-7	ZFHVA 5-35	Feuchtegeregelte Lüfter	Zuluftelement / Fenster / hygrometrisch geregelt / verschließbar / mit akustischer Grundplatte	382
H-01374-00-0-7	ZFHA 5-35	Feuchtegeregelte Lüfter	Zuluftelement / Fenster / hygrometrisch geregelt / mit akustischer Grundplatte	382
H-01375-00-0-7	ZFHV 5-35	Feuchtegeregelte Lüfter	Zuluftelement / Fenster / hygrometrisch geregelt / verschließbar	382
H-01376-00-0-7	ZFH 5-35	Feuchtegeregelte Lüfter	Zuluftelement / Fenster / hygrometrisch geregelt	382
H-01377-00-0-7	ZFHN 30	Feuchtegeregelte Lüfter	Zuluftelement / Fenster / hygrometrisch geregelt / mit verstellbarem Neigungswinkel / verschließbar	383
H-01378-00-0-7	ZFHN 30	Feuchtegeregelte Lüfter	Zuluftelement / Fenster / hygrometrisch geregelt / mit verstellbarem Neigungswinkel	383
H-01379-00-0-7	ZFHF 50	Feuchtegeregelte Lüfter	Zuluftelement / Fenster / hygrometrisch geregelt	384
H-01380-00-0-7	ZWRH 30	Feuchtegeregelte Lüfter	Zuluftelement / Rollladen / hygrometrisch geregelt / für Rollladenmontage	386
H-01381-00-0-7	KWHRVA 01	Feuchtegeregelte Lüfter	Zuluftset Wand feuchtegeführt, Dn,e,w 45 db	387
H-01382-00-0-7	KWHRVA 02	Feuchtegeregelte Lüfter	Zuluftset Wand feuchtegeführt, Dn,e,w 52 db	387
H-01387-00-0-7	WHI 05	Wetterschutzhaube	Wetterschutzhaube mit Insektengitter	385
H-01388-00-0-7	WHAI 02	Wetterschutzhaube	Wetterschutzhaube akustisch mit Insektenschutz für ZFH 40	385
H-01389-00-0-7	WHI 06	Wetterschutzhaube	Wetterschutzhaube flach	385
H-01390-00-0-7	LG 02	Lüftungsgitter	Lüftungsgitter extra flach, Kunststoff	385
H-01391-00-0-7	LG 03	Lüftungsgitter	Lüftungsgitter extra flach, Aluminium	385
H-01392-00-0-7	WHI 07 LMB	Wetterschutzhaube	Wetterschutzhaube mit Luftmengenbegrenzer	385
H-01393-00-0-7	WHAI 03	Wetterschutzhaube	Wetterschutzhaube akustisch mit Insektenschutz für ZFHN(V)	385
<b>Zubehör</b>				
H-01383-00-0-7		Luftkanal 02 II	Luftkanal 02 für Kunststofffenster	
H-01384-00-0-7		Luftkanal 02 Verlängerung	Luftkanal 02 Verlängerung Kunststofffenster	
H-01385-00-0-7	SK 01	Schallkulisie	Schallkulisie für Zuluftelement Fenster	
H-01386-00-0-7	SK 02	Schallkulisie	Zusatz- Schallkulisie (zu SK 01) für Zuluftelement Fenster	
H-01394-00-0-0	VRW 01	Verschlusselement	Verschlusshebel für ZWRH 30	
H-01395-00-0-0	VF 02	Verschlusselement	Verschlusselement für ZFH 40	
H-01396-00-0-0	VF 06	Verschlusselement	Verschlusshebel ZFHV 5-35	
H-01397-00-0-0	VF 03	Verschlusselement	Verschlusselement für ZFHN 30	

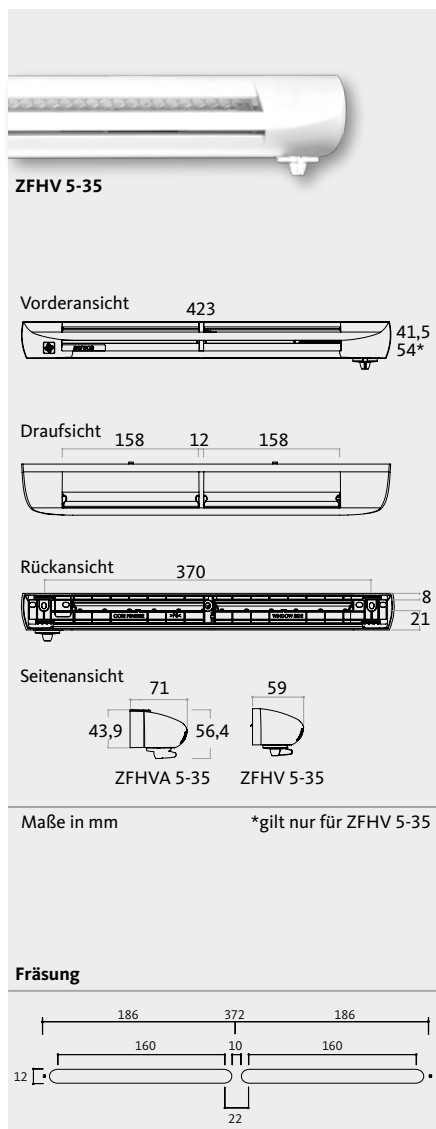
Legende			
Z	Zuluftelement	N	Neigungswinkel, verstellbar
F	Fensterflügel oder Fensterrahmen	V	verschließbar
W	Wand	A	akustisch
R	Rollladenkasten	WDVS	Wärmedämmverbundsystem
H	hygrometrisch geregelt	30	Baureihe
K	konstant (bei Fensterzuluftelementen)	40	Baureihe
K	Kanal (gilt nur für Wandzuluftelemente)	5-35	Baureihe

**Beispiel:** ZFHVA 5-35 = Zuluftelement / Fenster / hygrometrisch geregelt / verschließbar / mit akustischer Grundplatte / Baureihe 5-35

J  
K

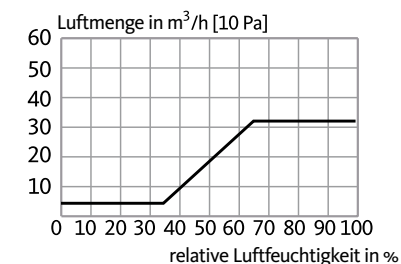
# Feuchtegeregelte Lüfter

Zuluftelement ALD / Fenster



Zuluftelement ALD / Fenster		ZFH 5-35	ZFHV 5-35	ZFHA 5-35	ZFHVA 5-35
<b>Lufttechnische Angaben</b>					
Feuchtegeführt (30 Jahre Garantie auf die Feuchterege- lung)		■	■	■	■
Verschlusshebel			■		■
Luftmenge (min – max) [10 Pa] / nach DIN EN 13141 T.1 und T.9**	m³/h	4,4 – 31,5	4,4 – 31,5	3,9 – 29,3	3,9 – 29,3
Mit akustischer Grundplatte				■	■
Max. Öffnungsfläche	cm²	39,25	39,25	39,25	39,25
<b>Akustische Angaben</b>					
Dn,e,w (C) akustische Dämpfung @ max. Öffnung, mit WHI 05/WHI 06/WHI 07 LMB	dB	36	36	38	38
Dn,e,w (C) akustische Dämpfung @ max. Öffnung, mit WHAI 02	dB	39	39	41	41
<b>Zubehör</b>					
Wetterschutzhaube mit Insektengitter		WHI 05/WHI 06	WHI 05/WHI 06	WHI 05/WHI 06	WHI 05/WHI 06
Wetterschutzhaube mit Luftmengenbegrenzer		WHI 07 LMB	WHI 07 LMB	WHI 07 LMB	WHI 07 LMB
Akustische Wetterschutzhaube		WHA1 02	WHA1 02	WHA1 02	WHA1 02
Flaches Lüftungsgitter		LG 02/LG 03	LG 02/LG 03	LG 02/LG 03	LG 02/LG 03
Akustische Grundplatte (Ersatzteil für Standardgrundplatte)		SK 03	SK 03		
Teleskopluftkanal für Fensterhohlkammerprofil		Luftkanal 02	Luftkanal 02	Luftkanal 02	Luftkanal 02
<b>Eigenschaften</b>					
Gewicht	g	233	236	300	303
Farbe		weiß	weiß	weiß	weiß
Material		PS, ABS	PS, ABS	PS, ABS	PS, ABS
<b>Montage</b>					
Fräsung (2 Fräsungen mit Mittelsteg 12 mm)	mm	2 x (160x12)	2 x (160x12)	2 x (160x12)	2 x (160x12)
Montage Fenster		■	■	■	■
■ Standard					

## Lufttechnische Angaben

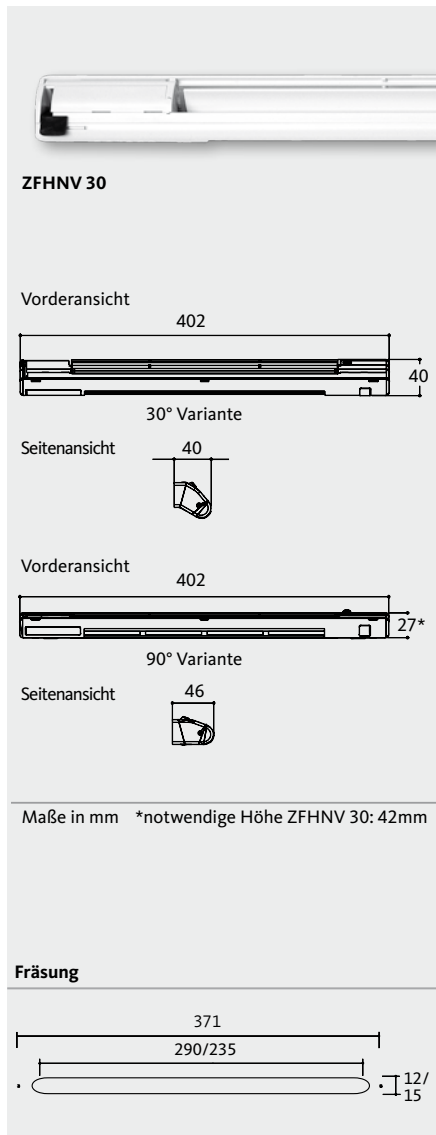


**Volumenströme bei [...] Pa geprüft nach DIN EN 13141 T.1 und T.9 [m³/h]					
	8 Pa	7 Pa	5 Pa	4 Pa	2 Pa
ZFH 5-35 / ZFHV 5-35	3,9 ... 28,2	3,7 ... 26,3	3,1 ... 22,3	2,8 ... 19,9	2,0 ... 14,1
ZFHA 5-35 / ZFHVA 5-35	3,5 ... 26,2	3,3 ... 24,5	2,8 ... 20,7	2,5 ... 18,5	1,7 ... 13,1

Nach DIN 1946 T.6 wird als qv, ALD Vmax Hygro für die Berechnung angesetzt.

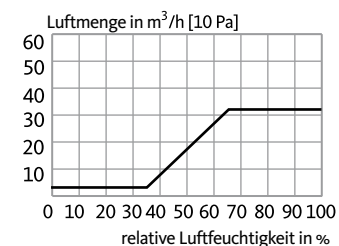
# Feuchtegeregelte Lüfter

Zuluftelement ALD / Fenster



Zuluftelement ALD / Fenster		ZFHN 30	ZFHNV 30
<b>Lufttechnische Angaben</b>			
Feuchtegeführt (30 Jahre Garantie auf die Feuchterege lung)		■	■
Verschlusshebel		○	■
Luftmenge (min – max) [10 Pa] / nach DIN EN 13141 T.1 und T.9**	m³/h	2,5 – 30,8	2,5 – 30,8
Max. Öffnungsfläche	cm²	40,00	40,00
<b>Akustische Angaben</b>			
Dn,e,w (C) akustische Dämpfung @ max. Öffnung, mit WHI 05/WHI 06/WHI 07 LMB	dB	33	33
Dn,e,w (C) akustische Dämpfung @ max. Öffnung, mit WHAI 03	dB	36	36
<b>Zubehör</b>			
Wetterschutzhaube mit Insektengitter		WHI 05 / WHI 06	WHI 05 / WHI 06
Wetterschutzhaube mit Luftmengenbegrenzer		WHI 07 LMB	WHI 07 LMB
Akustische Wetterschutzhaube		WHA1 03	WHA1 03
Flaches Lüftungsgitter		LG 02 / LG 03	LG 02 / LG 03
Teleskopluftkanal für Fensterhohlkammerprofil		Luftkanal 02	Luftkanal 02
<b>Eigenschaften</b>			
Gewicht	g	170	180
Farbe		weiß	weiß
Material		PS	PS
<b>Montage</b>			
Fräsung (empfohlen)	mm	290 x 12 oder 235 x 15	290 x 12 oder 235 x 15
Montage Fenster		■	■
■ Standard ○ optional			

## Lufttechnische Angaben



<b>**Volumenströme bei [... Pa] geprüft nach DIN EN 13141 T.1 und T.9 [m³/h]</b>					
	8 Pa	7 Pa	5 Pa	4 Pa	2 Pa
ZFHN 30 / ZFHNV 30	2,2 ... 27,5	2,1 ... 25,8	1,7 ... 21,8	1,6 ... 19,5	1,1 ... 13,8

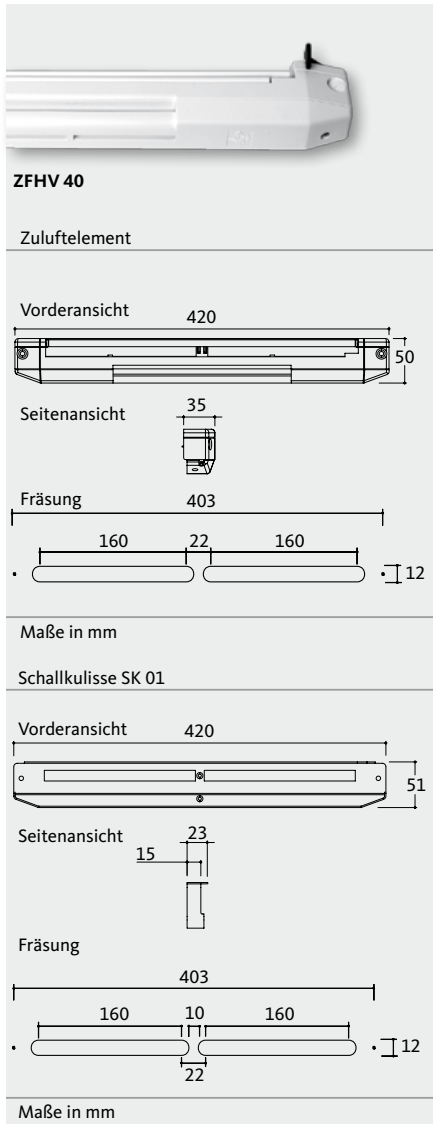
Nach DIN 1946 T.6 wird als qv, ALD Vmax Hygro für die Berechnung angesetzt.

— ZFHNV 30

J  
K

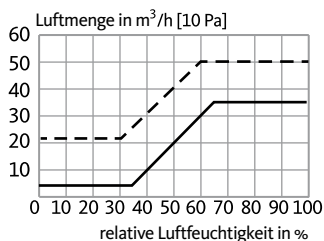
# Feuchtegeregelte Lüfter

Zuluftelement ALD / Fenster



Zuluftelement ALD / Fenster		ZFH 40	ZFHV 40	ZFHF 50
<b>Lufttechnische Angaben</b>				
Feuchtegeführt (30 Jahre Garantie auf die Feuchterege lung)		■	■	■
Verschlusshebel		○	■	
Luftmenge (min – max) [10 Pa] / nach DIN EN 13141 T.1 und T.9 (ZFH 40 / ZFHV 40)**	m <sup>3</sup> /h	3,3 – 35,6	3,3 – 35,6	20 – 50
Max. Öffnungsfläche	cm <sup>2</sup>	40,00	40,00	50,00
<b>Akustische Angaben</b>				
Dn,e,w (C) akustische Dämpfung @ max. Öffnung, mit WHI 05/WHI 06/WHI 07 LMB	dB	36	36	k. A.
Dn,e,w (C) akustische Dämpfung @ max. Öffnung, mit SK 01 + WHI 05/WHI 06/WHI 07 LMB	dB	40	40	k. A.
Dn,e,w (C) akustische Dämpfung @ max. Öffnung, mit SK 01 und WHAI 02	dB	43	43	k. A.
<b>Zubehör</b>				
Wetterschutzhaube mit Insektengitter		WHI 05 / WHI 06	WHI 05 / WHI 06	WHI 05 / WHI 06
Wetterschutzhaube mit Luftmengenbegrenzer		WHI 07 LMB	WHI 07 LMB	WHI 07 LMB
Akustische Wetterschutzhaube		WHA1 02	WHA1 02	WHA1 02
Flaches Lüftungsgitter		LG 02 / LG 03	LG 02 / LG 03	LG 02 / LG 03
Schallkulisie		SK 01	SK 01	SK 01
Teleskopluftkanal für Fensterhohlkammerprofil		Luftkanal o2	Luftkanal o2	Luftkanal o2
<b>Eigenschaften</b>				
Gewicht	g	230	230	230
Farbe		weiß	weiß	weiß
Material		PS, ABS	PS, ABS	PS, ABS
<b>Montage</b>				
Fräsung (2 Fräsungen mit Mittelsteg 22 mm)	mm	2 x (160x12)	2x (160x12)	2x (160x15)
Montage Fenster		■	■	■
■ Standard ○ optional				

## Lufttechnische Angaben



-- ZFHF 50    — ZFHV 40

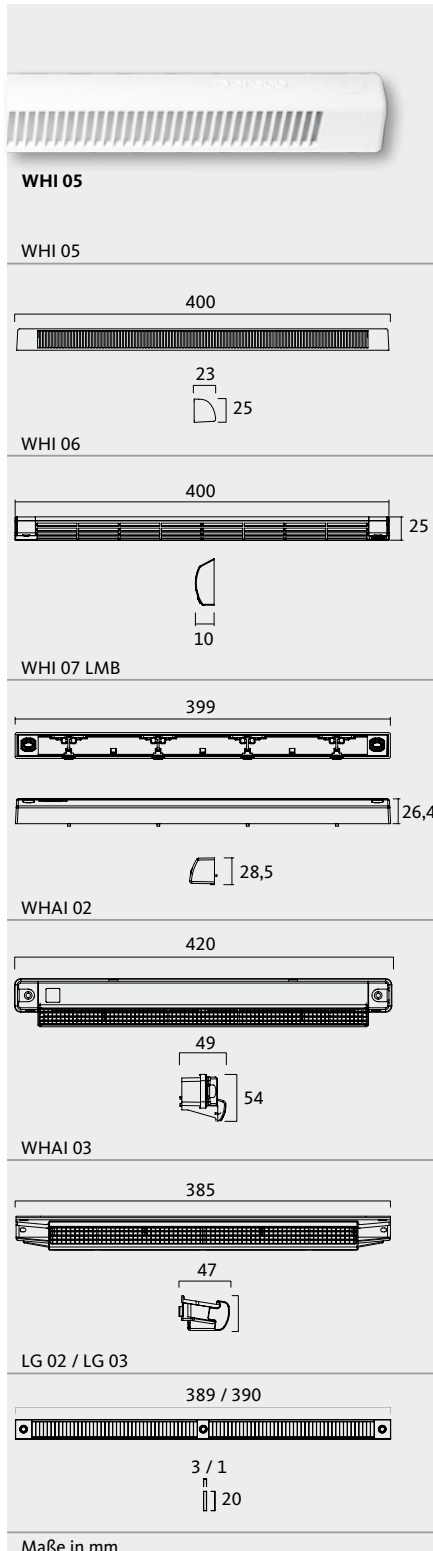
**Volumenströme bei [...] Pa geprüft nach DIN EN 13141 T.1 und T.9 [m <sup>3</sup> /h]	8 Pa	7 Pa	5 Pa	4 Pa	2 Pa
ZFH 40 / ZFHV 40	3,0 ... 32,7	2,8 ... 29,8	2,3 ... 25,2	2,1 ... 22,5	1,5 ... 15,9
ZFHF 50	18 ... 45	16,7 ... 42	14,4 ... 35	12 ... 32	8 ... 22

Nach DIN 1946 T.6 wird als qv, ALD Vmax Hygro für die Berechnung angesetzt.



# Feuchtegeregelte Lüfter

## Wetterschutzhauben



Maße in mm

Fräsmaße: siehe jeweiliges Zuluftelement

Wetterschutzhaube		WHI 05	WHI 06	WHI 07 LMB	WHAI 02	WHAI 03
Beschreibung		Wetterschutzhaube mit Insektengitter	Flache Wetterschutzhaube mit Insektengitter	Wetterschutzhaube mit Luftmengenbegrenzer	Akustische Wetterschutzhaube mit Insektengitter	Akustische Wetterschutzhaube mit Insektengitter
Zuluftelement (passend)		Fensterzuluft	Fensterzuluft	Fensterzuluft	ZFH... 5-35 / 40 / 50	ZFH... 30
<b>Eigenschaften</b>						
Gewicht	g	38	30	75	216	174
Farbe		weiß	weiß	weiß	weiß	weiß
Material		PVC	PVC	PVC	PVC	PVC
Maße	mm	400 x 25 x 23	400 x 25 x 10	400 x 28 x 26	420 x 54 x 49	385 x 35 x 47
Insektengitter		■	■	■	■	■
<b>Montage</b>						
Fräsung	mm	siehe Zuluft	siehe Zuluft	siehe Zuluft	siehe Zuluft	siehe Zuluft
Montage am Fenster		■	■	■	■	■

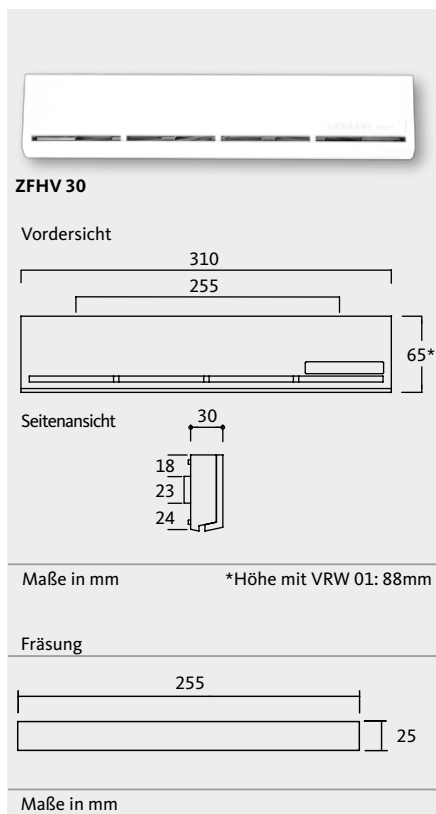
■ Standard

Wetterschutzhaube		LG 02	LG 03
Beschreibung		Flaches Lüftungsgitter mit Insektenschutz	Flaches Lüftungsgitter mit Insektenschutz
Zuluftelement (passend)		Fensterzuluft	Fensterzuluft
<b>Eigenschaften</b>			
Gewicht	g	25	25
Farbe		weiß	Naturfarben eloxiert
Material		PVC	Aluminium
Maße	mm	389 x 20 x 3	390 x 20 x 1
Insektengitter		■	■
<b>Montage</b>			
Fräsung	mm	siehe Zuluft	siehe Zuluft
Montage am Fenster		■	■

■ Standard

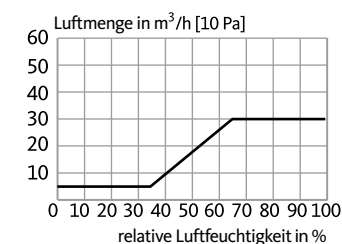
# Feuchtegeregelte Lüfter

Zuluftelement ALD / Rollläden



Zuluftelement ALD / Rollläden		ZWRH 30
<b>Lufttechnische Angaben</b>		
Feuchtegeführt (30 Jahre Garantie auf die Feuchterege lung)		■
Verschlusshebel		○
Luftmenge (min – max) [10 Pa]**	m <sup>3</sup> /h	5 – 30
Max. Öffnungsfläche	cm <sup>2</sup>	32,50
<b>Akustische Angaben</b>		
Dn,e (C) akustische Dämpfung @ max. Öffnung	dB	33
<b>Zubehör</b>		
Verschlusshebel (VRW 01)		○
<b>Eigenschaften</b>		
Gewicht	g	250
Farbe		weiß
Material		PS, ABS
<b>Montage</b>		
Fräsung am Rollladenkasten	mm	255 x 25
Montage Rollladenkasten		■
■ Standard ○ optional		

## Lufttechnische Angaben



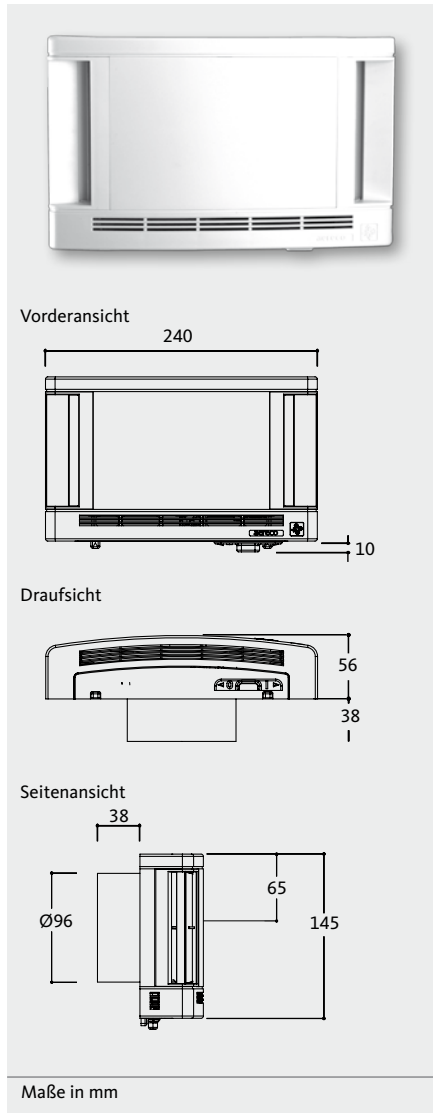
— ZWRH 30

<b>**Volumenströme bei [... Pa] gemäß DIN 1946 T6 / DIN 18017 T3 [m<sup>3</sup>/h]</b>	
	<b>8 Pa</b>
ZWRH 30	4,5 ... 27

Nach DIN 1946 T.6 wird als qv, ALD Vmax Hygro für die Berechnung angesetzt. Das Zuluftelement ZWRH 30 ist nicht für die reine Querlüftung geeignet.

# Feuchtegeregelte Lüfter

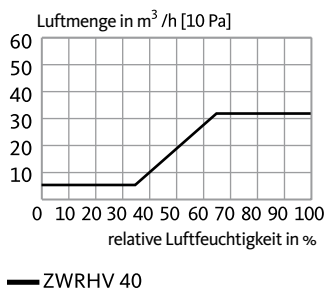
Zuluftelement ALD / Wandzuluftset



Zuluftelement / Wandzuluftset (ALD)		KWHRVA 01	KWHRVA 02
<b>Lufttechnische Angaben</b>			
Feuchtegeführt (30 Jahre Garantie auf die Feuchteregelung)		■	■
Verschlusshebel		■	■
Luftmenge (min - max) [10 Pa] / nach DIN EN 13141 T.1 und T.9**	m³/h	6,7 - 30,3	6,7 - 30,3
Max. Öffnungsfläche	cm²	40,00	40,00
<b>Akustische Angaben</b>			
Dn,e,w (C) akustische Dämpfung @ max. Öffnung	dB	45	52
<b>Bestandteile</b>			
Zuluftelement		■	■
Rohr Ø 100 mm, Länge 350 mm (KWK 02)		■	
Verlängerung Rohr Ø 100 mm, Länge 275 mm (KWK 03)		○	
Rohr Ø 125 mm, Länge 500 mm (KWK 04)			■
Schalldämmeinsatz im Rohr Ø 100 mm		■	
Schalldämmeinsatz im Rohr Ø 125 mm			■
Insektenschutz		■	■
Luftmengenbegrenzer (LMB 01)		○	○
Wetterschutzhaube		■	■
<b>Eigenschaften</b>			
Gewicht	g	962	988
Farbe		weiß	weiß
Material		PS	PS
<b>Montage</b>			
Wanddurchführung	mm	Ø 100	Ø 125
Montage Wand		■	■

■ Standard ○ optional

## Lufttechnische Angaben



— ZWRHV 40

\*\*Volumenströme bei [...] Pa geprüft nach DIN EN 13141 T.1 und T.9 [m³/h]

	8 Pa	7 Pa	5 Pa	4 Pa	2 Pa
KWHR-VA 01 / KWHR-VA 02	6,0 ... 27,1	5,6 ... 25,3	4,7 ... 21,4	4,2 ... 19,2	3,0 ... 13,6

Nach DIN 1946 T.6 wird als qv, ALD Vmax Hygro für die Berechnung angesetzt.

# Bedarfsgeregelte Dosierlüfter

Blendrahmenaufsatz-, Glasfalz- und Schalldämmlüfter



## Duco



Duco TOP



Duco TON

### Bedarfsgeregelte Dosierlüfter

- Blendrahmenaufsatzlüfter: Duco TOP 60 ZR
- Schalldämmlüfter: Duco TOP 60 AK
- Glasfalzlüfter: Duco TON 80 ZR

### Weitere Informationen

Weitere Informationen bekommen Sie von Ihrem zuständigen Verkaufsberater oder unter folgender Adresse:

Gretsch-Unitas GmbH Baubeschläge  
D-71254 Ditzingen | Tel. + 49 (0) 71 56 301-0  
vertrieb-international@g-u.de  
www.g-u.com





### Allgemeine Informationen

Schematische Darstellung der Komponenten .....	391
RWA-Zentralen RZ .....	391

### Rauch- und Wärmeabzugsanlagen 24 V DC

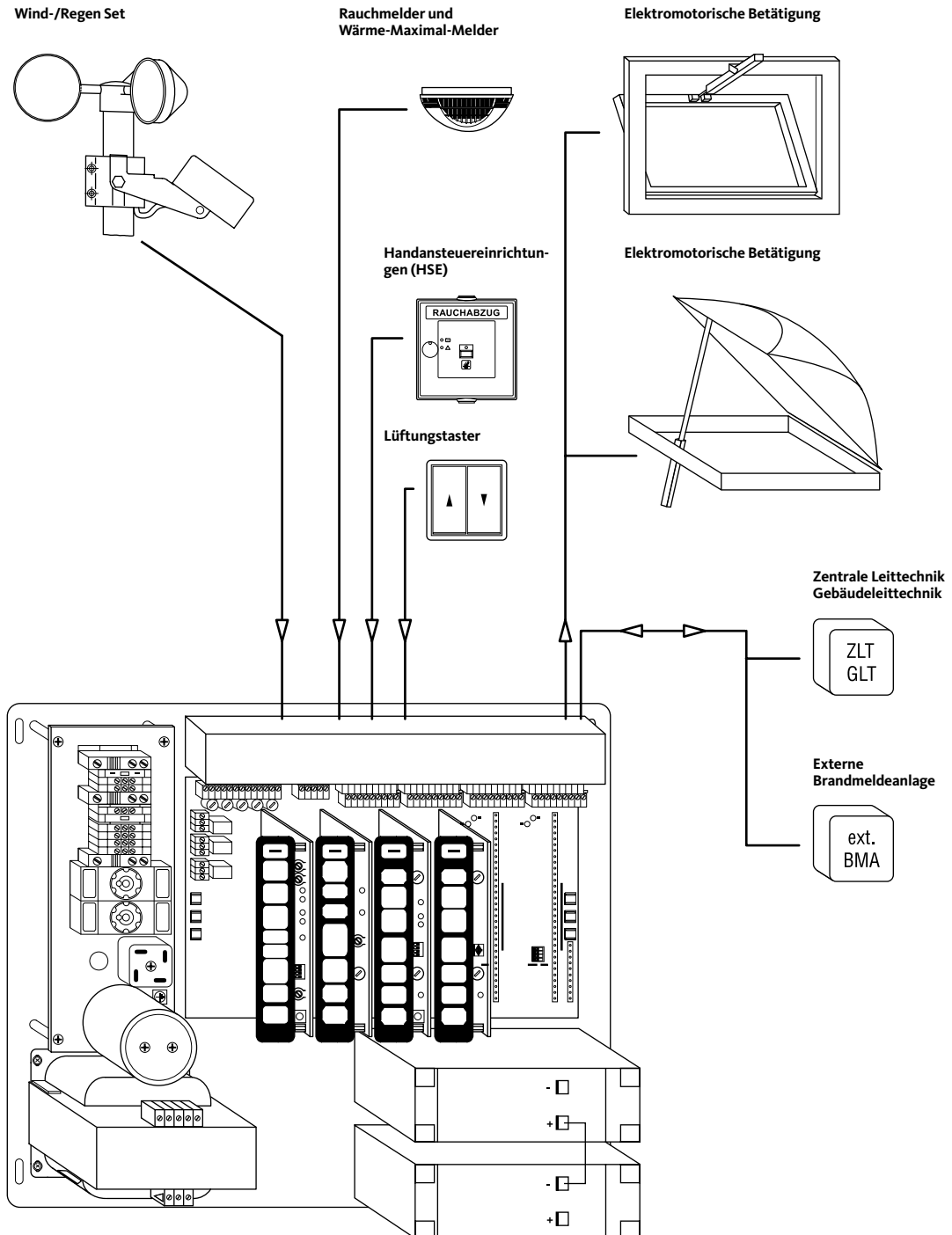
Sicherheits- und Lüftungsfunktionen für Treppenträume in einem System .....	392
--	-----

### RWA-Öffnungsantriebe und -Systeme

Öffnungssystem RWA 1000.....	393
Öffnungssystem RWA 1050.....	393
Kettenantriebe ELTRAL K.....	393
Spindelantriebe ELTRAL S.....	393
Öffnungssystem RWA 1000 S-SET.....	393
Öffnungssystem RWA 1050.....	393



### Schematische Darstellung der Komponenten



### RWA-Zentralen RZ

Bezeichnung	RZ 2	RZ 5	RZ 10/2	RZ 24/4	RZ 24/8
Ausgangsleistung in A	2	5	10	24	24
Abmessungen in mm (BxHxT)	350x250x120	350x250x120	500x500x200	600x600x250	800x800x250
Max. RWA-Gruppen	1	1	bis 2	bis 4	bis 8
Max. Lüftungsgruppen	1	1	bis 2	bis 4	bis 8



### Sicherheits- und Lüftungsfunktionen für Treppenträume in einem System

Überall dort, wo im Brandfall höchste Zuverlässigkeit an eine Entrauchungsanlage gefordert und eine schnelle Abführung von Rauchgasen gefragt ist, sorgen NRWA-Anlagen für eine sichere, automatische Öffnung der Entrauchungsflächen. So können im Brandfall Personen vor Rauchvergiftungen geschützt und gleichzeitig Sachwerte erhalten werden. Im täglichen Lüftungsbetrieb sorgen NRWA-Anlagen für die gewünschte Frischluftzufuhr.

#### Bestandteile einer NRWA-Anlage

##### 1 Antriebe / Öffnungssysteme

Eingesetzt an Dachfenstern oder Fassadenöffnungen sorgen sie durch die automatisierte Be- und Entlüftung für die sichere Entrauchung im Brandfall sowie für die natürliche Raumlüftung und thermisches Wohlbehagen.

##### 2 Zentralen

Die Zentralen übernehmen die Energieversorgung, die Überwachung und Ansteuerung aller angeschlossenen Komponenten sowie die Lüftungssteuerung. Eingebaute Akkumulatoren in den Zentralen gewährleisten auch im Falle eines Stromausfalls die Funktionsbereitschaft über einen Zeitraum von mind. 72 Stunden.

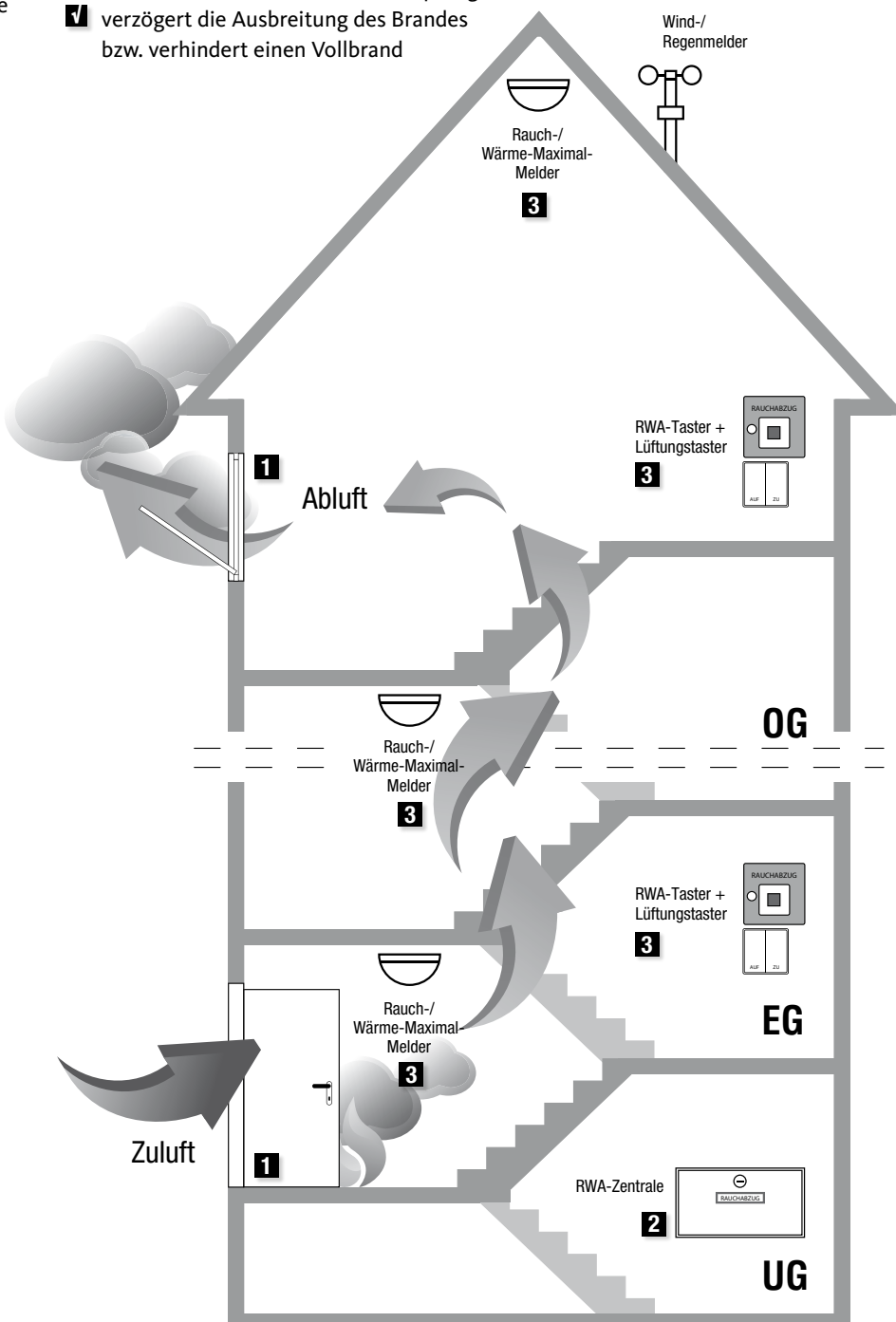
##### 3 Zubehör

Bestehend aus Rauch- und Wärme-Maximal-Meldern zur automatischen Auslösung des Alarms im Brandfall bzw. RWA-Tastern zur manuellen Betätigung. Lüftungstaster dienen zur Steuerung der Be- und Entlüftung.

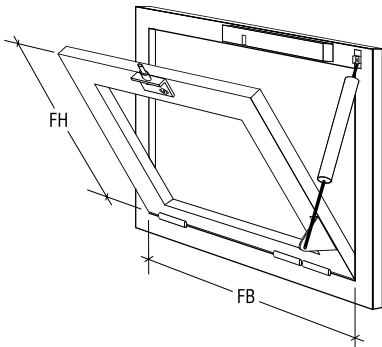
Eine richtig ausgelegte und sicher funktionierende NRWA-Anlage:

- ✓ rettet Menschenleben
- ✓ hält Flucht- und Rettungswege raucharm und damit leicht begehbar
- ✓ schafft eine rauchfreie Sicht und erleichtert dadurch die Brandbekämpfung
- ✓ verzögert die Ausbreitung des Brandes bzw. verhindert einen Vollbrand

- ✓ schützt das Gebäude, die Einrichtung und evtl. Lagergut vor Brandfolgeschäden
- ✓ vermindert die Bildung von Brandgasen und evtl. nachfolgender chemischer Reaktionen

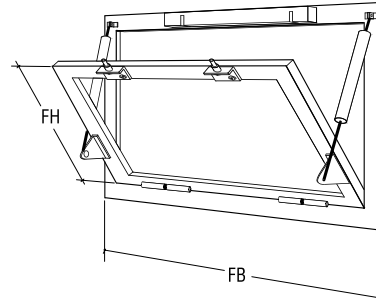






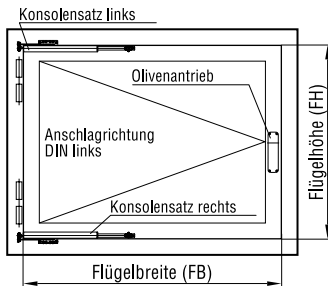
### Öffnungssystem RWA 1000

für Kipp-, Klapp- und Drehflügel, einwärts öffnend  
Flügelbreite Kunststoff 450-800 mm



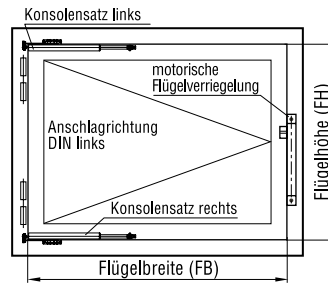
### Öffnungssystem RWA 1000 S-SET

für Kipp-, Klapp- und Drehflügel, einwärts öffnend  
Flügelbreite Kunststoff 1201-1800 mm



### Öffnungssystem RWA 1050

mit **Olivenantrieb ELTRAL OA** mit integrierter Schließfolgeregelung für Drehflügel, einwärts öffnend  
Solo Flügelhöhe max. 1200 mm  
Synchro Flügelhöhe max. 1800 mm  
Solo/Synchro Flügelhöhe min. 450 mm



### Öffnungssystem RWA 1050

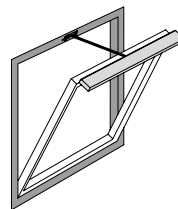
mit **Verriegelungsantrieb ELTRAL VA** mit integrierter Schließfolgeregelung für Drehflügel, einwärts öffnend  
Solo Flügelhöhe max. 1200 mm  
Synchro Flügelhöhe max. 1800 mm  
Solo/Synchro Flügelhöhe min. 450 mm

## Kettenantriebe ELTRAL K

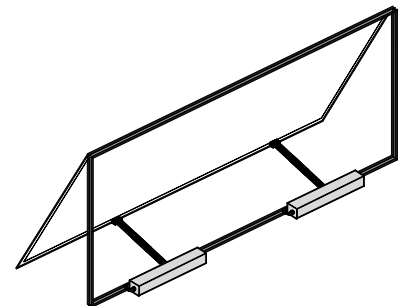
für Kipp-, Klapp-, Dach- und Drehflügel, ein- und auswärts öffnend  
für Solo- und Synchronanwendungen,  
für auf- und verdeckt liegende Montage

Kettenantriebe ELTRAL	K20*	K25*	K30	K60
Druck-/Zugkraft (N)	200	250	300	600
Öffnungsweiten (mm)	200-400	200-600	200-500**	250-1000
Stromaufnahme 24 V (A)	0,6	1,0	0,9	1,2
Mindest Flügelhöhe (mm) (abhängig vom Hub)	400	400	200	200
Kipp-/Klappflügel				(bei Hub 250)
Abmessungen (BxHxT in mm)	335x26x40	335x26x40	456x43x60	461x40x56 (bei Hub 250)

\* Nicht für Dachfenster \*\* variabel einstellbar



Kettenantrieb ELTRAL K Solo – am Kippflügel, einwärtsöffnend



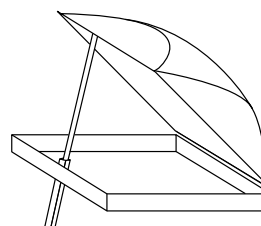
Kettenantriebe ELTRAL K Tandem – am Klappflügel, auswärtsöffnend

## Spindelantriebe ELTRAL S

für Kipp-, Klapp- und Dachflügel, ein- und auswärts öffnend  
für Solo- und Synchronanwendungen

Spindelantriebe ELTRAL	S 80	S 160
Druck-/Zugkraft (N)	800*	1600*
Öffnungsweiten (mm)	300-1000	300-1000
Abschaltstrom 24V (A)	1,4	1,2
Abmessungen (BxHxT in mm)	(342+Hub) x Ø36	(342+Hub) x Ø36

\* Beachte Kraft-Weg Diagramm



Spindelantrieb ELTRAL S am Dachflügel



### **Oberflächenversiegelung**

Chromatfreies Schichtsystem mit höchstem

Korrosionsschutz = ferGUard .....395

Wie funktioniert diese Zusatzbeschichtung? .....395

### **Vorgaben/Hinweise zum Produkt und zur Haftung**

1. Produktinformation und bestimmungsgemäße Verwendung 396

2. Fehlgebrauch .....397

3. Haftung .....397

4. Produktleistungen – Anwendungshinweise des Herstellers ..398

5. Produktwartung .....398

6. Informations- und Instruktionspflichten.....398

7. Verwendung für artverwandte Beschläge.....399



### Chromatfreies Schichtsystem mit höchstem Korrosionsschutz = ferGUard

- Mörtel, Zement und Farben, Lacke, Lasuren und Reinigungsmittel setzen Baubeschlägen im Laufe der Jahre erheblich zu. Mögliche Folge: Reklamationen.
- Mit der Oberflächenversiegelung ferGUard\*silber können Korrosionsschäden und damit auch Reklamationen zuverlässig vermieden werden.  
Die Oberfläche ferGUard\*silber besteht aus einer neuen Kombinationsversiegelung (Zink + chromsechsfreie Passivierung + Zusatzbeschichtung), die über erstklassige korrosionsschützende Eigenschaften verfügt.
- Die Beschichtung wird ohne organische Bestandteile, Schwermetalle und sechswertiges Chrom aufgebracht, das heißt, die neue Oberflächenversiegelung ferGUard\*silber ist umweltfreundlich und somit zeitgemäß.
- Ein weiterer Vorteil:  
Durch die neue Oberflächenversiegelung ferGUard entsteht auf den Beschlagteilen eine gleichmäßige, silberhelle Oberfläche: Ein neues, zusätzliches Verkaufsargument bei Ihren Kunden.

### Wie funktioniert diese Zusatzbeschichtung?

Bisher werden die Beschlagteile durch eine Zinkschicht mit nachfolgender Gelbpassivierung geschützt (System Zink + Standardchromatierung).

Die neue Zusatzbeschichtung wurde in Zusammenarbeit mit führenden Verfahrenslieferanten und der Automobilindustrie entwickelt.

Die Beschlagteile werden nach der herkömmlichen Behandlung in einem zusätzlichen Arbeitsschritt mit einer anorganischen Beschichtung überzogen. Dieser Arbeitsgang erfolgt in einer vollautomatischen und rechnergesteuerten Produktionsanlage.

Die zusätzliche Beschichtung dringt tief in die vorhandene Passivierung ein und versiegelt das gesamte System stabil und dauerhaft.

Dem System beigefügte spezielle Korrosionsschutzinhibitoren verzögern zusätzlich den Korrosionsbeginn.

### Umweltfreundliches Verfahren

Die Beschichtung wird ohne organische Bestandteile, Schwermetalle aufgebracht und belastet somit unsere Umwelt nicht durch Abwasser und Abluft.

GU folgt somit konsequent der umweltfreundlichen Gestaltung seiner Produktionsprozesse.

### Zusatznutzen Farbgebung

Unsere Beschlagteile zeichnen sich – durchgängig durch alle Produktgruppen – durch eine bestechend gleichmäßige silberhelle Färbung aus.

Die neue Zusatzbeschichtung von GU bietet somit Händlern, Verarbeitern und Endkunden eine Vielzahl von Vorteilen.

### Vorteile der neuen GU-Oberfläche

- Erheblich verbesserter Korrosionsschutz durch Zusatzbeschichtung.
- Längere Lebensdauer der Fenster und Türen.
- Keine organischen Bestandteile oder Schwermetalle, das bedeutet, die neue GU-Beschichtung ist umweltfreundlich und somit zeitgemäß.
- Mechanische Beschädigungen der Oberfläche werden über die Fernschutzwirkung der Zinkschicht vor Korrosion geschützt.
- Weniger Reklamationen durch den Endverbraucher durch eine beständigere Oberfläche gegenüber Reinigungsmitteln und Haushaltschemikalien.
- Gleichmäßige, silberhelle Oberfläche in allen Produktgruppen.
- In unserem neuentwickelten Schichtsystem ferGUard\*silber kein sechswertiges Chrom. Umsetzung umweltrechtlicher Vorschriften der EU.



Gemäß der im »Produkthaftungsgesetz« definierten Haftung des Herstellers (§ 4 ProdHaftG) für seine Produkte sind die nachfolgenden Informationen über Beschläge für Fenster und Fenstertüren zu beachten. Die Nichtbeachtung entbindet den Hersteller von seiner Haftungspflicht.

### 1. Produktinformation und bestimmungsgemäße Verwendung

#### 1.1 Beschlagsausführungen

##### 1.1.1 Dreh- und Drehkippsbeschläge

*Definition:* Dreh- und Drehkippsbeschläge im Sinne dieser Definition sind Eingriff-Dreh- und Drehkippsbeschläge für Fenster und Fenstertüren im Hochbau. Sie dienen dazu, Fenster- und Fenstertürflügel unter Betätigung eines Handhebels in eine Drehlage oder in eine durch die Scherenausführung begrenzte Kippstellung zu bringen.

*Verwendung:* Dreh- und Drehkippsbeschläge finden Verwendung an lotrecht eingebauten Fenstern und Fenstertüren aus Holz, Kunststoff, Aluminium oder Stahl und deren entsprechenden Werkstoffkombinationen. Gebräuchliche Dreh- und Drehkippsbeschläge im Sinne dieser Definition verschließen Fenster und Fenstertürflügel oder bringen sie in verschiedene Lüftungsstellungen. Beim Schließen muss in der Regel die Gegenkraft einer Dichtung überwunden werden.

##### 1.1.2 Schiebebeschläge

*Definition:* Schiebebeschläge im Sinne dieser Definition sind Beschläge für schiebbare Flügel von Türen und Fenstern, welche vorwiegend als Außenabschlüsse verwendet werden und meist verglast sind. In Kombination mit den schiebbaren Flügeln können feste Felder und/oder weitere Flügel, z.B. Reinigungsdrehflügel, in einem Fensterelement angeordnet sein.

*Verwendung:* Schiebebeschläge finden Verwendung an lotrecht eingebauten Fenstern und Türflügeln aus Holz, Kunststoff, Aluminium oder Stahl und deren entsprechenden Werkstoffkombinationen. Schiebebeschläge im Sinne dieser Definition sind mit einem Verschluss ausgestattet, welcher den schiebbaren Flügel verriegelt sowie mit Laufrollen, die am unteren waagerechten Schenkel des schiebbaren Flügels angeordnet sind. Zusätzlich können Ausstellscheren zum Kippen und Mechanismen zum Heben bzw. parallel Abstellen der Flügel vorgesehen sein. Über die Beschläge werden die Flügel verschlossen, in die Lüftungsstellung gebracht und zur Seite geschoben.

Je nach Außentemperatur, relativer Luftfeuchte der Raumluft sowie der Einbausituation des Schiebe-Elementes, kann es zu einer vorübergehenden Tauwasserbildung an den Aluminium-Schienen an der Rauminnenseite kommen. Dies wird insbesondere bei Behinderung der Luftzirkulation z.B. durch tiefe Laibungen, Vorhänge sowie durch ungünstige Anordnung der Heizkörper o.ä. gefördert.

##### 1.1.3 Oberlichtbeschläge

*Definition:* Oberlichtbeschläge sind Vorrichtungen zum Öffnen und Schließen von Fenstern oder Klappen mit unterschiedlichen Öffnungsarten – insbesondere Kipp- und Klappflügel – im Hochbau.

Sie dienen dazu, Fensterflügel, die nicht im Griffbereich eines Menschen liegen, durch Betätigen eines Handhebels, welcher

über ein Gestänge mit einer Öffnerschere verbunden ist, kraftschlüssig zu öffnen und zu schließen. Der Handhebel ist am Blendrahmen bzw. am Mauerwerk angeordnet.

Die Betätigung der Öffnerschere kann weiterhin durch ein Kurbelgetriebe, einen Elektromotor, über Druckluftzylinder oder über Hydraulikzylinder erfolgen. Die Oberfläche der Oberlichtbeschläge ist rostgeschützt.

*Verwendung:* Oberlichtbeschläge finden Anwendung an Fenstern aus Holz, Kunststoff, Aluminium oder Stahl und deren entsprechenden Werkstoffkombinationen.

Für die unterschiedlichen Öffnungsarten der Fenster und entsprechend den unterschiedlichen Einbaumöglichkeiten im Bauwerk, werden Öffnerscheren mit unterschiedlichen Scherensystemen verwendet, welche an die jeweiligen Verhältnisse angepasst sind. Die Öffnerscheren bringen die Fensterflügel in die verschiedenen Lüftungsstellungen und verschließen sie. Hiervon abweichende Benutzungen entsprechen nicht der bestimmungsgemäßen Verwendung.

Einbruchhemmende Fenster, Fenster für Feuchträume und für den Einsatz in Umgebungen mit aggressiven, korrosionsfördernden Luftinhalten erfordern Sonderbeschläge.

Geöffnete Fenster erreichen nur eine abschirmende Funktion und erfüllen keine Anforderungen an die Fugendichtigkeit, Schlagregensicherheit, Schalldämmung, den Wärmeschutz und die Einbruchhemmung.

Bei Fenstern die im Griffbereich von Menschen liegen – unter 2500 mm über Fußbodenoberkante – und über Elektromotoren, Druckluftzylinder oder Hydraulikzylinder angetrieben werden, müssen die Richtlinien für kraftbetätigte Türen und Tore beachtet werden.

Nach der Reinigung der Fenster muss die Öffnerschere gemäß den Vorschriften des Herstellers eingehängt und gesichert werden.

Bei ein- oder auswärtsgehenden Kippflügeln müssen zusätzlich zum Oberlichtbeschlag Fangscheren vorgesehen werden, welche die Kippbewegung des Flügels nach dem Aushängen der Öffnerschere begrenzen (Fangstellung). Die Fangstellung ist geringfügig größer als die Öffnungsweite der Öffnerschere.

Kippflügel müssen in Reinigungsstellung so gesichert werden, dass keine unzulässigen Kräfte auf die Bänder wirken.

Bei Wind und Durchzug müssen Fenster geschlossen werden.

Um Schäden zu vermeiden, ist der Handhebel in die vorgesehene Endstellung zu bringen.

##### 1.1.4 Schwing- und Wendebeschläge

*Definition:* Schwing- und Wendebeschläge im Sinne dieser Definition sind Beschläge mit Eingriffbedienung für Fenster im Hochbau. Sie dienen dazu, Fenster unter Betätigung eines Handhebels in eine Lüftungsstellung zu bringen, die auch durch den Bedienungsgriff oder eine Sperre im Schwinglager begrenzt sein kann.

*Verwendung:* Schwing- und Wendebeschläge finden Anwendung an lotrecht eingebauten Fenstern aus Holz, Kunststoff, Aluminium oder Stahl und deren entsprechenden Werkstoffkombinationen. Gebräuchliche Schwing- und Wendebeschläge im Sinne dieser Definition verschließen Fenster und bringen sie in verschiedene Lüftungsstellungen. Beim Schließen muss evtl. die Gegenkraft einer Dichtung überwunden werden.



### 1.1.5 Zusatzbeschläge für Dreh- und Drehkippsbeschläge, Oberlichtbeschläge

*Definition und Verwendung:* Falzscheren sowie Falz- und Reinigungsscheren im Sinne dieser Definition begrenzen die Kippbewegung des Fensterflügels nach dem Aushängen der Schere von Oberlichtöffnern. Die so erreichte Fangstellung ist geringfügig größer als die Öffnungsweite der Öffnerschere.

Falz- und Reinigungsscheren halten zusätzlich den Fensterflügel in Reinigungsstellung.

Verbundfensterbeschläge im Sinne dieser Definition bestehen aus Verbundfensterbändern, die ein Öffnen der Verbundflügel zum Reinigen der innenliegenden Glasflächen ermöglichen und Verbundfensterkupplungen, mit denen die Verbundflügel auf der Band-Gegenseite verriegelt werden. Eine über das Öffnen der Verbundflügel zum Zwecke der Reinigung des Glases hinausgehende Betätigung der Verbundfensterbeschläge entspricht nicht der bestimmungsgemäßen Verwendung.

Fenstersteller im Sinne dieser Definition erschweren – z. B. durch Reibung – die Bewegung des Fensterflügels bei Drehkippsfenstern in Drehstellung und bei Drehflügelfenstern. Sie haben – je nach Intensität der Reibung – eine feststellende Wirkung, stellen jedoch keine Öffnungsbegrenzung dar.

Hängelager im Sinne dieser Definition sind Kippflügelbänder, die durch ihre Drehpunktlage unter Berücksichtigung eines maximalen Maßes für den Flügelüberschlag des darunterliegenden Fensterflügels die Öffnung des Kippflügels um 180° ermöglichen. Bei Verwendung dieser Zusatzbeschläge sind die Produktinformationen der Hauptbeschläge und die Hinweise zu deren bestimmungsgemäßen Verwendung zu beachten.

### 1.2 abweichende Verwendung – Haftungsausschluss

Alle von 1.1 abweichenden Verwendungen gelten als nicht bestimmungsgemäße Verwendung und führen zum Ausschluss der Haftung.

### 1.3 Hinweise bezüglich Nutzungseinschränkungen

Geöffnete Flügel für Fenstertüren und Fenster sowie nicht verriegelte oder in Kippstellung geschaltete Fenster- und Fenstertürflügel erreichen nur eine abschirmende Funktion und erfüllen nicht die Anforderungen an die Fugendichtigkeit, die Schlagrengensicherheit, die Schalldämmung, den Wärmeschutz und die Einbruchhemmung.

Bei Wind und Durchzug müssen Fenster- und Fenstertürflügel geschlossen und verriegelt werden. Wind und Durchzug liegen vor, wenn sich die in einer der Öffnungsstellungen befindlichen Fenster- oder Fenstertürflügel durch Luftdruck bzw. Luftsoog selbsttätig und unkontrolliert öffnen oder schließen. Eine fixierte Offenstellung von Fenster- und Fenstertürflügeln ist nur mit feststellenden Zusatzbeschlägen zu erreichen.

### 1.4 Notwendigkeit besonderer Vereinbarungen bei erweiterten Anforderungen

Einbruchhemmende Fenster und Fenstertüren, Fenster und Fenstertüren für Feuchträume und solche für den Einsatz in Umgebungen mit aggressiven, korrosionsfördernden Luftinhalten erfordern Beschläge mit für den jeweiligen Einsatzfall abgestimmten und gesondert vereinbarten Leistungsmerkmalen.

Die Widerstandsfähigkeit gegen Windlasten im geschlossenen und verriegelten Zustand ist von den jeweiligen Konstruktionen

der Fenster- und Fenstertüren abhängig. Müssen vorgegebene Windlasten (zum Beispiel nach EN 12210 – insbesondere Prüfdruck  $p_3$ ) abgetragen werden, sind in Verbindung mit der jeweiligen Fenster- oder Fenstertürkonstruktion und dem Rahmenwerkstoff geeignete Beschlagzusammenstellungen abzustimmen und gesondert zu vereinbaren.

Generell können die unter 1.1 definierten Beschläge die Anforderungen an barrierefreie Wohnungen (zum Beispiel nach DIN 18025) erfüllen. Hierzu sind jedoch entsprechende Beschlagzusammenstellungen und Montagen in den Fenstern und Fenstertüren erforderlich, die abgestimmt und gesondert vereinbart werden müssen.

## 2. Fehlgebrauch

Ein Fehlgebrauch – also die nicht bestimmungsgemäße Produktnutzung – der unter 1.1 beschriebenen Beschläge für Fenstertüren und Fenstern liegt insbesondere vor,

- wenn Hindernisse in den Öffnungsbereich zwischen Blendrahmen und Flügel eingebracht werden und somit den bestimmungsgemäßen Gebrauch erschweren oder verhindern,
- wenn Zusatzlasten auf Fenster- oder Fenstertürflügel einwirken (wie zum Beispiel an den Fenster- oder Türflügeln schaukelnde Kinder),
- wenn Fenster- und Fenstertürflügel bestimmungswidrig oder unkontrolliert (z.B. durch Wind) so gegen Fensterlaibungen gedrückt oder gar geschlagen werden, dass entweder die Beschläge oder die Rahmenmaterialien oder sonstige Einzelteile der Fenster- oder Fenstertüren beschädigt oder zerstört werden bzw. Folgeschäden entstehen können,
- wenn beim Schließen (oder Zuschieben) zwischen Flügel und den Blendrahmen gegriffen wird bzw. sich eine Person oder Körperteile in diesem Bereich befinden (Gefahr für Leib und Leben).

*Zusätzlich bei Oberlichtbeschlägen*

- wenn die Schereneinhängung und -sicherung nicht wie vom Hersteller vorgeschrieben, ausgeführt wird,
- wenn der Fensterflügel bei ausgelöster Öffnerschere nicht sorgfältig in die Reinigungsstellung geführt wird.

## 3. Haftung

Der jeweilige Gesamtbeschlag darf nur aus GU-Beschlagteilen zusammengestellt werden. Die Verwendung von nicht durch die GRETSCH-UNITAS GmbH Baubeschläge freigegebenen Zusammenstellungen und/oder eine unsachgemäß durchgeführte Montage des Beschlages und/oder die Verwendung von nicht originalen bzw. nicht werksseitig freigegebenen Zubehörteilen führen zum Ausschluss der Haftung.

Zur fachgerechten Verschraubung sind die Hinweise auf den GU-Werkzeichnungen und in den GU-Montageanleitungen zu beachten.

Bei Verwendung von Kunststoff- oder Leichtmetallprofilen sind die Angaben der Profilverhersteller bzw. Systeminhaber zu beachten. Der Fensterhersteller ist grundsätzlich verantwortlich für die Einhaltung der vorgegebenen Systemmaße (z.B. Dichtungsspaltmaße). Diese sind regelmäßig, insbesondere bei Ersteinsatz von neuen Beschlagteilen, bei der Herstellung und fortlaufend bis



einschließlich dem Festereinbau, zu überprüfen. Die Beschlagteile sind grundsätzlich so ausgelegt, dass die Systemmaße, sofern sie vom Beschlag beeinflusst werden, eingestellt werden können. Sollte eine Abweichung von diesen Maßen, die zu einem Mangel führt, erst nach dem Einbau der Fenster festgestellt werden, wird für den entstandenen Zusatzaufwand keine Haftung übernommen.

## 4. Produktleistungen – Anwendungshinweise des Herstellers

### 4.1 Maximale Flügelgewichte

Die vom Hersteller vorgeschriebenen Flügelgewichte und maximalen Flügelabmessungen für die einzelnen Beschlag Ausführungen dürfen nicht überschritten werden. Das Bauteil mit der geringsten zulässigen Tragkraft bestimmt das max. Flügelgewicht. Anwendungsdiagramme und Bauteilzuordnung sind zu beachten. *Zusätzlich bei Oberlichtbeschlägen*

Außer dem Flügelgewicht ist bei Oberlichtbeschlägen auch der Abstand des Flügelschwerpunktes zum Drehpunkt des Flügels für die maximal zulässige Flügelgröße entscheidend.

Bei Festlegung der maximalen Flügelgröße bzw. der Anzahl der gekoppelten Flügel müssen bei Oberlichtbeschlägen die Vorschriften des Herstellers für die unterschiedlichen Antriebsarten beachtet werden.

### 4.2 Flügelgrößen

Die Darstellung der Anwendungsdiagramme in den Planungsunterlagen, Produktkatalogen oder Anschlaganleitungen zeigen die Zusammenhänge zwischen zulässigen Flügelbreiten und Flügelhöhen in Abhängigkeit von unterschiedlichen Glasgewichten bzw. Gesamtglasdicken auf. Die sich daraus ergebenden Flügelabmessungen oder Flügelformate (Hoch- bzw. Querformate) dürfen – wie auch das maximale Flügelgewicht – keinesfalls überschritten werden.

### 4.3 Zusammensetzung der Beschläge

Die Vorschriften des Herstellers, welche die Zusammensetzung der Beschläge betreffen (z.B. der Einsatz von Zusatzscharnieren, die Gestaltung der Beschläge für einbruchhemmende Fenster- und Fenstertürflügel usw.), sind verbindlich.

## 5. Produktwartung

### 5.1 Generelle Hinweise

Sicherheitsrelevante Beschlagteile sind mindestens einmal jährlich auf festen Sitz zu prüfen und auf Verschleiß zu kontrollieren. Je nach Erfordernis sind die Befestigungsschrauben nachzuziehen bzw. die Teile auszutauschen. Darüber hinaus sind mindestens einmal jährlich folgende Wartungsarbeiten durchzuführen:

- Alle beweglichen Teile und alle Verschlussstellen der Beschläge sind zu fetten und auf Funktion zu prüfen.
  - Es sind nur solche Reinigungs- und Pflegemittel zu verwenden, die den Korrosionsschutz der Beschläge nicht beeinträchtigen.
- Die Einstellarbeiten an den Beschlägen – besonders im Bereich der Ecklager oder Laufwagen und der Scharnieren – sowie das Austauschen von Teilen und das Aus- und Einhängen der Öffnungsflügel sind von einem Fachbetrieb durchzuführen.

Bei einer Oberflächenbehandlung – z.B. beim Lackieren oder Lasieren – der Fenster und Fenstertüren sind alle Beschlagteile

von dieser Behandlung auszuschließen und auch gegen Verunreinigung hierdurch zu schützen.

### 5.2 Erhaltung der Oberflächengüte

Elektrolytisch aufgebraute Zinküberzüge werden im normalen Raumklima nicht angegriffen, wenn sich auf den Beschlagteilen kein Kondenswasser bildet oder gelegentlich entstandenes Kondenswasser schnell abtrocknen kann.

Um die Oberflächengüte der Beschlagteile dauerhaft zu erhalten und Beeinträchtigungen durch Korrosion zu vermeiden, sind unbedingt folgende Punkte zu beachten:

- Die Beschläge bzw. die Falzräume sind – insbesondere in der Bauphase – ausreichend zu belüften, so dass sie weder direkter Nässeeinwirkung noch Kondenswasserbildung ausgesetzt sind. Es ist auf jeden Fall durch geeignete Maßnahmen sicherzustellen, dass (dauerhaft) feuchte Raumluft nicht in den Falzräumen kondensieren kann.
- Die Beschläge sind von Ablagerungen und Verschmutzungen durch Baustoffe (Baustaub, Gipsputz, Zement etc.) freizuhalten. Etwaige Verschmutzungen mit Putz, Mörtel o. ä. sind vor dem Abbinden mit Wasser zu entfernen.
- Aggressive Dämpfe (z.B. durch Ameisen- oder Essigsäure, Ammoniak, Amin- oder Ammoniakverbindungen, Aldehyde, Phenole, Chlor, Gerbsäure etc.) können in Verbindung mit bereits geringer Kondenswasserbildung zu einer schnellen Korrosion an den Beschlagteilen führen. Daher sind solche Ausdünstungen im Bereich der Fenster unbedingt zu vermeiden.
- Bei Fenstern und Fenstertüren aus Eichenholz oder anderen Holzarten mit hohem Anteil an (Gerb-) Säure, ist durch eine geeignete Oberflächenbehandlung der Fenster dafür zu sorgen, dass diese Inhaltsstoffe nicht aus dem Holz ausdünsten können. Der Beschlag darf keinen direkten Kontakt mit einer unbehandelten Holzoberfläche haben.
- Weiterhin dürfen keine essig- oder säurevernetzenden Dichtstoffe oder solche mit den zuvor genannten Inhaltsstoffen verwendet werden, da sowohl der direkte Kontakt mit dem Dichtstoff als auch dessen Ausdünstungen die Oberfläche der Beschläge angreifen können.
- Die Beschläge dürfen nur mit milden, pH-neutralen Reinigungsmitteln in verdünnter Form gereinigt werden. Keinesfalls dürfen aggressive, säurehaltige Reiniger mit allen vorstehend aufgeführten Inhaltsstoffen oder Scheuermittel verwendet werden.

## 6. Informations- und Instruktionspflichten

Zur Durchführung der Informations- und Instruktionspflichten, die über jeden (Zwischen-) Händler und Verarbeiter bis zum Endkunden weiterzureichen sind, sowie zur Durchführung der Wartungsarbeiten stehen insbesondere folgende Unterlagen zur Verfügung:

- Planungsunterlagen
- Produktkataloge
- Anschlaganleitungen
- Wartungs- und Pflegeanleitungen sowie Bedienungsanleitungen nachfolgend insgesamt oder teilweise nur kurz „Produktinformationen“ genannt.



Zur Sicherstellung der jeweiligen Funktion von Fenster und Fenstertüren:

- sind die Planer gehalten, die „Produktinformationen“ vom Hersteller oder Fachhandel anzufordern und zu beachten,
- ist der Fachhandel gehalten, die „Produktinformationen“ zu beachten – was insbesondere auch für Werbemaßnahmen gilt – und diese an nachfolgende Händler und/oder Verarbeiter auszuhändigen und sie darauf hinzuweisen, dass sie diese ebenfalls an deren Abnehmer weiterreichen müssen,
- sind die Verarbeiter gehalten, die „Produktinformationen“ zu beachten und insbesondere die Wartungs- und Pflegeanleitungen sowie Bedienungsanleitungen an die Bauherren und Benutzer weiterzureichen.

### 7. Verwendung für artverwandte Beschläge

Die innerhalb der einzelnen Beschlagsysteme möglichen Varianten – z.B. Kipp- und Klappflügelbeschläge, oder solche, die anstatt oder zusätzlich zu der Kippstellung eine Lüftungsstellung bieten, in welcher der Flügel parallel um einen rundum laufenden Spalt abgestellt wird – sind hinsichtlich Produktinformation und bestimmungsgemäßer Verwendung, Fehlgebrauch, Produktleistungen, Produktwartung, Informations- und Instruktionspflichten je nach zutreffenden Merkmalen sinngemäß zu behandeln.

#### Informationen des Fachverbandes Schloss- und Beschlag-industrie e. V.

Velbert Postfach 10 03 70, D-42503 Velbert

Auf der Website des Fachverbandes Schloss- und Beschlagindustrie finden Sie weitere Informationen über Beschläge für Fenster und Fenstertüren u. a. mit Erläuterungen anhand von sicherheitsrelevanten Symbolen:

- Beschläge für Fenster und Fenstertüren  
Vorgaben/Hinweise zum Produkt und zur Haftung
- Beschläge für Fenster und Fenstertüren  
Vorgaben/Hinweise für Endanwender
- Befestigung tragender Beschlagteile von Dreh- und Drehkipp-Beschlägen  
mit Definitionen zu Dreh- und Drehkipp-Beschlägen sowie deren möglichen Einbaulagen

<http://www.fvsb.de/ggsb/richtlinien.asp>







### Übersicht

Einleitung .....	402
Kundenspezifische Lösungen .....	403

### Planungssoftware und Bestellsoftware

Customer Information System (CIS) .....	404
confi <b>GU</b> rator .....	406
MasterKeySystem (MKS) .....	408
KeyManager .....	410
AusschreibungsManager .....	411
Order by Scanning (Obs) .....	412

### Kundenspezifische Lösungen

Elektronische Anbindung an Warenwirtschaftssysteme .....	413
Beschlagdatenservice .....	414
Homepage .....	415



### Planen • Bestellen • Informieren • Verwalten

Online- und elektronische Abwicklungen garantieren Ihnen eine fehlerfreie Datenübermittlung, einen reduzierten Dispositionsaufwand, verkürzte Beschaffungszeiten, aktuelle Preise und Konditionen rund um die Uhr an 7 Tagen die Woche.

Gretsch-Unitas stellt Ihnen Softwarelösungen und Onlineplattformen, zur wirtschaftlichen Gestaltung Ihrer Geschäftsprozesse, zur Verfügung.

Im Fokus liegen hier, wie auch bei allen anderen Produkten der Gretsch-Unitas-Gruppe, nicht nur die einzelnen Elemente, sondern die Gestaltung von Gesamtlösungen nach aktuellsten Anforderungen.

Kontinuierliche Weiterentwicklungen und Aktualisierung dieser Werkzeuge gewährleisten einen ständigen Nutzen auf hohem technischen Niveau.

Steigen Sie mit uns ein in die Welt der elektronischen Kommunikation und lassen Sie sich von den Vorzügen überzeugen.

#### Customer Information System (CIS)

Bestell- und Kundeninformationssystem für alle Artikel mit festgelegten Artikelnummern.

#### *confi***GU**rator

Produktkonfigurator zur Ermittlung, Angebotserstellung und Bestellung von Beschlaggnituren und Stücklisten für Fenster, Türen und Eingangssysteme.

#### MasterKeySystem (MKS)

Werkzeug für die Planung und Bestellung von Schließanlagen.

#### KeyManager

Software für die Verwaltung, Dokumentation und Programmierung von mechanischen und mechatronischen Schließanlagen.

Zielgruppe	Architekt / Planer	Baubeschlaghandel	Fensterhersteller	Objektbetreiber	Schlüsseldienst	Sicherheits-Fachgeschäft	Türenhersteller
Customer Information System (CIS)		•	•		•	•	•
<b>confiGUrator</b>	•	•	•		•	•	•
MasterKeySystem (MKS)		•		•	•	•	
KeyManager		•		•	•		
AusschreibungsManager	•						
Order by Scanning (Obs)		•	•		•	•	•
Elektronische Anbindung an Warenwirtschaftssysteme		•	•		•	•	•
Beschlagdatenservice			•				•
Homepage	•	•	•	•	•	•	•

### Ausschreibungs-Manager

Ausschreibungsmodul zur Erstellung komplexer Ausschreibungen.

### Obs – Order by Scanning

Scanner-Bestellsystem für Produktion, Lager und Verwaltung zur Erfassung des Bestellbedarfs.

### Elektronische Anbindung an das kundenspezifische Warenwirtschaftssystem

Optimierte Schnittstellen für die effektive Bestellabwicklung mit dem kundenspezifischen Materialwirtschaftssystem.

### Beschlagdatenservice

Erstellung individueller Beschlaglösungen und Bereitstellung von CNC-Daten für die Fertigungssteuerung.

# Customer Information System (CIS)

Bestell- und Kundeninformationssystem



Das Customer Information System (CIS) ist ein Bestell- und Kundeninformationssystem für alle Produktbereiche der Unternehmensgruppe Gretsch-Units.

## Funktionen

- Angebotserstellung zu aktuellen Konditionen für Artikel mit festgelegter Artikelnummer
- Verfügbarkeitsprüfung zu allen Artikeln in Echtzeit
- Erfassung von Bestellungen für die Produktbereiche Fenster- und Türbeschläge, Eingangssysteme und Baubeschlagzubehör
- Auftragsverfolgung der eigenen Aufträge (z.B. Lieferscheininformationen)
- Komplette Übersicht eigener Aufträge
- Abrufen von Rechnungen im PDF-Format zu gelieferten Aufträgen

Pos.	Produkt	Menge	Bezeichnung	Gesamtpreis	Status	Restmenge	Verfügbar
10	6-32076-00-0-1	10 ST	Ymergesteine Rh.330		Offen	10	7.460
20	6-31312-08-0-1	10 ET	Unc-1.Scheerenstule 840 MV. FFH.731-1000		Offen	10	8.874
30	0-22129-00-0-1	20 ET	Gestriche 12 konstant o.K. FFH.1101-1320		Offen	20	4.175
40	9-38620-00-0-1	100 ET	SCHLIESSELATTE ACCORD. CONTOUR 7,0 HD		Offen	100	912
50	K-16790-00-0-7	20 GA	Bl-Abdeckkassette UNI-JET 9 Einbohrkanal		Offen	20	14.190
60	6-28742-22-0-7	100 ET	ECKLAGERBOCK UNI-JET D. BOHRZAPF. 22.8		Offen	100	13.296

Übersicht	Bild	Produkt	Name	Preis
1		B 8800 0001	PZ.N.BL.22/27	
1		B 8800 0002	PZ.N.BL.22/31	
1		B 8800 0003	PZ.N.BL.22/35	
1		B 9000 0004	PZ.N.BL.22/40	
1		B 8800 0005	PZ.N.BL.22/45	

- 1 Vorgänge / Auftragsverfolgung
- 2 Produktkatalog / Artikelsuche

# Customer Information System (CIS)

Bestell- und Kundeninformationssystem



## Leistungsmerkmale:

- Zugang komfortabel und kennwortgeschützt über den Internet-Browser – keine lokale Installation notwendig
- Benutzerfreundliche, einfache Bedienoberfläche
- Ständige Aktualisierung der Artikeldaten
- Datenermittlung basierend auf aktuellen Preisen, Konditionen und technischen Grundlagen
- Bereitstellung von Informationen zum Lagerbestand
- Einfacher Bestellvorgang mit Importfunktionen (z.B. \*.csv-Datei)
- Aktuelle Integration von CIS in die GU-internen Systeme

3

4

Pos.	Produkt	Menge	ME	Bezeichnung	Verfügbar	Gesamtpreis Stückpreis
10	6-32076-05-0-1	10	ST	Vermessung DS 530	7,461	
20	6-31512-08-0-1	10	ST	Uni-J.Scherehülle B40.MV.FFB.751-1000	9,360	
30	G-72125-00-0-1	20	ST	Getriebe 13 konstant o.K. FFH 110-1350	4,187	
40	9-38620-00-0-1	100	ST	SCHLIESSEPLATE ACCORD CONTOUR 7,0 MD	912	
50	K-16790-00-0-7	20	GA	801 Abdeckkappen UNI-SET D Einbohrband	14,195	
60	6-28742-22-0-7	100	ST	ECKLAGERBOCK UNI-JET D BOHRZAPP. 22.8	13,296	

## Systemvoraussetzungen:

- Internetanschluss
- Internet-Browser (ab Internet Explorer 7.0 oder Firefox 3.x)

## Service-E-Mail:

- cis@g-u.de
- Registrierung über Homepage möglich

3 Artikel / Verfügbarkeitsprüfung

4 Einkaufskorb / Bestellerfassung



Der confiGUrator wurde für die Ermittlung von Stücklisten und Beschlagauflösungen auf Basis von praxisorientierten Eingabeparametern entwickelt.

Anhand der objektbezogenen Vorgaben für ein Element (z.B. Form, Profilsystem, Farbe, Sicherheitsstufe) erhält man in Sekundenschnelle eine technisch korrekte Stückliste.

### Funktionen

- Ermittlung von Beschlagarnituren und Stücklisten
- Erstellung von Bestelllisten und technischen Stücklisten mit CAD-Einbauzeichnungen
- Angebotserstellung auf Basis der aktuellen Konditionen oder Katalogpreise mit professionellen, ausdrucksfähigen Layouts im PDF-Format
- Komfortable Bestellmöglichkeiten mit Integration in das Customer Information System (CIS)

The image displays two screenshots of the confiGUrator web application interface. Both screenshots show the user logged in as 'Hans Test, Fa. GU/BKS'.

**Screenshot 1 (Step 1):** This is the main configuration screen. It features a navigation menu on the left with options like 'Home', 'Produktkonfigurator', 'Öffnen', 'Neu anlegen', 'Vorgänge', 'Adressen', 'Einstellungen', 'Hilfe', 'Information', and 'Abmelden'. The main area is titled 'Konfiguration: Hans Test' and includes a breadcrumb trail: '1. System', '2. Form', '3. Öffnungsart', '4. Beschlagart', '5. Parameter'. Below this, there are four main product categories: 'Fenstertechnik', 'Türtechnik', 'Eingangssysteme', and 'Gebäudetechnik'. Each category has a 'Wählen' button. At the bottom, there are buttons for 'Angebot', 'Bestellung', 'CIS', 'Drucken', 'Verwerfen', and 'Speichern'.

**Screenshot 2 (Step 2):** This is a detailed view of a window form. It shows a grid of window profiles. On the right, there is a diagram of a window with dimensions: 'Stich' (height), 'Höhe' (total height), and 'Breite' (width). Below the diagram, there are input fields for 'Flügelmaß: Breite' (800 mm), 'Höhe' (1.200 mm), and 'Bogenstich' (400 mm). A 'Wählen' button is visible at the bottom right of the main area.

1 Produktkonfiguration / Systemwahl

2 Produktkonfiguration / Formen

## Leistungsmerkmale:

- Zugang komfortabel und kennwortgeschützt über den Internet-Browser – keine lokale Installation notwendig
- Datenermittlung basierend auf aktuellen Preisen, Konditionen und technischen Grundlagen
- Konfiguration von Sonderformen
- Konfiguration von Panik-, Feuerschutz- und Mehrfachverriegelungstüren nach EN 179 und EN 1125 für Rohrahmen-, Holz- und Stahltüren
- Berücksichtigung profilbezogener Beschlagvarianten für die Profile marktführender Systemhersteller
- Individuelle Angebots- und Adressverwaltung
- Multilinguale Bedienung
- Verwendung von länderspezifischen Beschlagkonfigurationen

**confiGUrator**

Sie sind angemeldet als: Hans Test, Fa. GU/BKS [LOGOUT](#)

Home

Produktkonfigurator

- Öffnen
- Neu anlegen

Vorgänge

- Adressen
- Einstellungen
- Hilfe
- Information
- Abmelden

Wechseln zu

- + Homepage
- + CIS
- + MKS
- + User

Kommission
Übersicht
Produktkonfigurator
Details

Konfiguration: Hans Test

Position
STÜCKLISTE
TECHNISCHE STÜCKLISTE
ZEICHNUNGEN

Pos.	Produkt	Menge	ME	Bezeichnung	PG	Einzelpreis	Gesamtpreis	
10	6-24201-03-0-1	1	ST	Auflauf Falzluf 12mm	DD0	-	-	
20	6-26741-00-0-1	1	ST	MITTELSTUECK 415	DD0	-	-	
30	6-27831-05-0-1	1	ST	PELZKOPFSCHLIESSPLATTE 12,9 ALUPL-IDEAL	DD0	-	-	
40	6-28072-33-0-7	1	ST	DREHGRIF F DIRIGENT F 10	TA0	-	-	
50	6-28743-03-0-1	1	ST	ECKLAGERBOCK UNI-JET D ZAPFEN: 3mm,	DDK	-	-	
60	6-29987-00-0-1	1	ST	FLUEGELFLEX MIT SPERRE	DD0	-	-	
70	6-30369-02-0-1	1	ST	RUNDSOGENSCHERE MIT MV	DDK	-	-	
80	6-31636-03-0-1	1	ST	SCHERENLAGER MIT AXHSE UNI-JET D	DD0	-	-	
90	6-31932-20-0-1	1	ST	SCHERENBAND UNI-Jet D RB NL 13MM	DDK	-	-	
100	6-32013-00-0-1	1	ST	Verriegelung 215 DK-K	DD0	-	-	
110	6-32105-00-0-1	1	ST	Ansatzstück mit MV 180°	DD0	-	-	
120	6-32427-20-L-1	1	ST	Eckwinkefalzband 12,9mm Nutlage	DDK	-	-	
130	6-32781-02-0-1	1	ST	Mittelstück UNI-JET FFH 951-1450	DD0	-	-	

3

---

**confiGUrator**

Sie sind angemeldet als: Hans Test, Fa. GU/BKS [LOGOUT](#)

Home

Produktkonfigurator

- Öffnen
- Neu anlegen

Vorgänge

- Adressen
- Einstellungen
- Hilfe
- Information
- Abmelden

Wechseln zu

- + Homepage
- + CIS
- + MKS
- + User

Kommission
Übersicht
Produktkonfigurator
Details

Konfiguration: Hans Test

Position
Stk. Status

1. System
2. Form
3. Öffnungsart
4. Beschlagart
5. Parameter

1. Panik Roh...

Kombination (bitte wählen, wenn bekannt) RPZO 170

DIN Norm für Panik DIN EN 179

Flügelanzahl 2-flügelig

Verriegelungsart Serie 18 - manuell mit

Panik-Funktion E (Wechsel)

Dornmaß PZ 35 mm

Ausführung Stulp Flachstulp 24 mm kantig

Farbe Edelstahl

Ausführung Schließblech gerades Schließblech

Ausführung Treibriegelschloß automatische Verriegelung

Drehgriff DIRIGENT

Schildform Langschild eckig

Oberfläche Drehgriff/Beschlag Edelstahl

Türstärke (mm) 60

Flügelanzahlmaße:

Breite 800 mm

Höhe 2.000 mm

Zurück
Aktualisieren
» Details ermitteln

4

## Systemvoraussetzungen:

- Internetanschluss
- Internet-Browser (ab Internet Explorer 7.0 oder Firefox 3.x)

## Service-E-Mail:

- [configurator@g-u.de](mailto:configurator@g-u.de)

## 3 Details/ Stückliste

## 4 Produktkonfigurator / Parameter



Das MasterKeySystem (MKS) ist eine internetbasierte Planungs- und Bestellplattform für den Bereich Schließanlagen.

Die Software wurde mit dem Ziel entwickelt, die Auftragsabwicklung für Schließanlagen zu vereinfachen und mit einem Maximum an Serviceleistung zu versehen.

### Funktionen

- Angebotsmodul für Neuanlagen und Erweiterungen
- Erfassung von Neuanlagen sämtlicher Profilsysteme
- Erfassung von Erweiterungen zu bestehenden Anlagen in sämtlichen Profilsystemen
- Erfassung von Schlüssel-nachlieferungen zu Schließanlagen
- Erfassung von neuen Sperrschließungen in sämtlichen Profilsystemen
- Erfassung von Erweiterungen zu bestehenden Sperrschließungen in sämtlichen Profilsystemen
- Kostenlose Serviceleistungen:
  - Schließpläne online zum Downloaden
  - Schließanlagendaten (für KeyManager 3.0 oder höher)
  - Schlüsselnachweis
  - Schlüsselbuch
  - Schlüsseletiketten

1

2

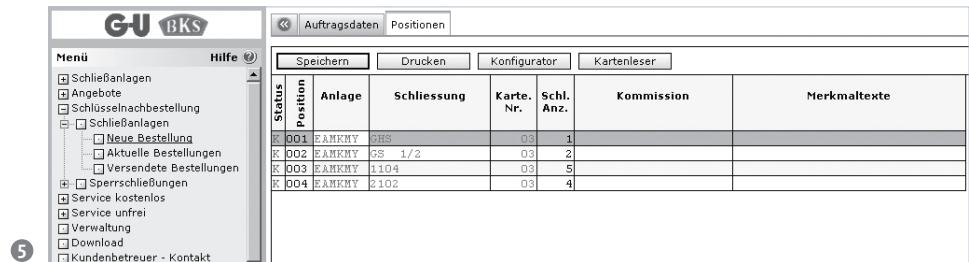
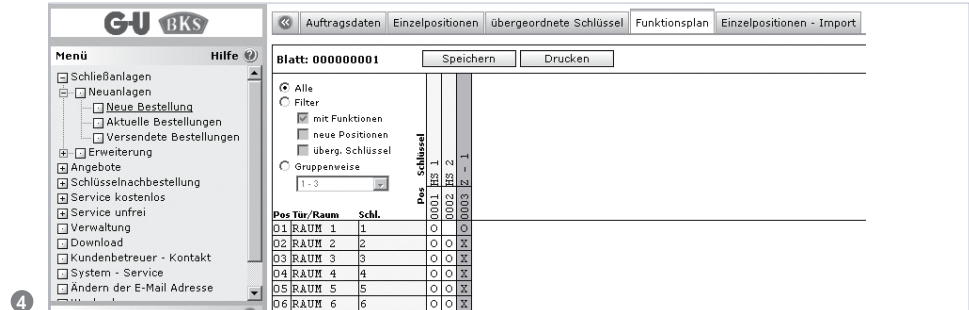
3

- 1 Auftragsdaten
- 2 Sperrschließung
- 3 Einzelpositionen



## Leistungsmerkmale:

- Zugang komfortabel und kennwortgeschützt (mit Supervisorfunktion) über den Internet-Browser – keine lokale Installation notwendig
- Benutzerfreundliche, einfache Bedienoberfläche
- Ständige Verbindung zu GU-BKS internen Systemen
- Detaillierte Informationen zu bestehenden Anlagen
- Integrierte Plausibilitätsprüfung zur Fehlervermeidung



## Systemvoraussetzungen:

- Internetanschluss
- ab Internet Explorer 5.5 oder höher oder Firefox bis Version 3.5
- Magnetkartenleser

## Service-E-Mail:

■ [mks@bks.de](mailto:mks@bks.de)

4 Funktionsplan

5 Schlüsselnachlieferung

# KeyManager

Software für die Verwaltung, Dokumentation und Programmierung von mechanischen und mechatronischen Schließanlagen



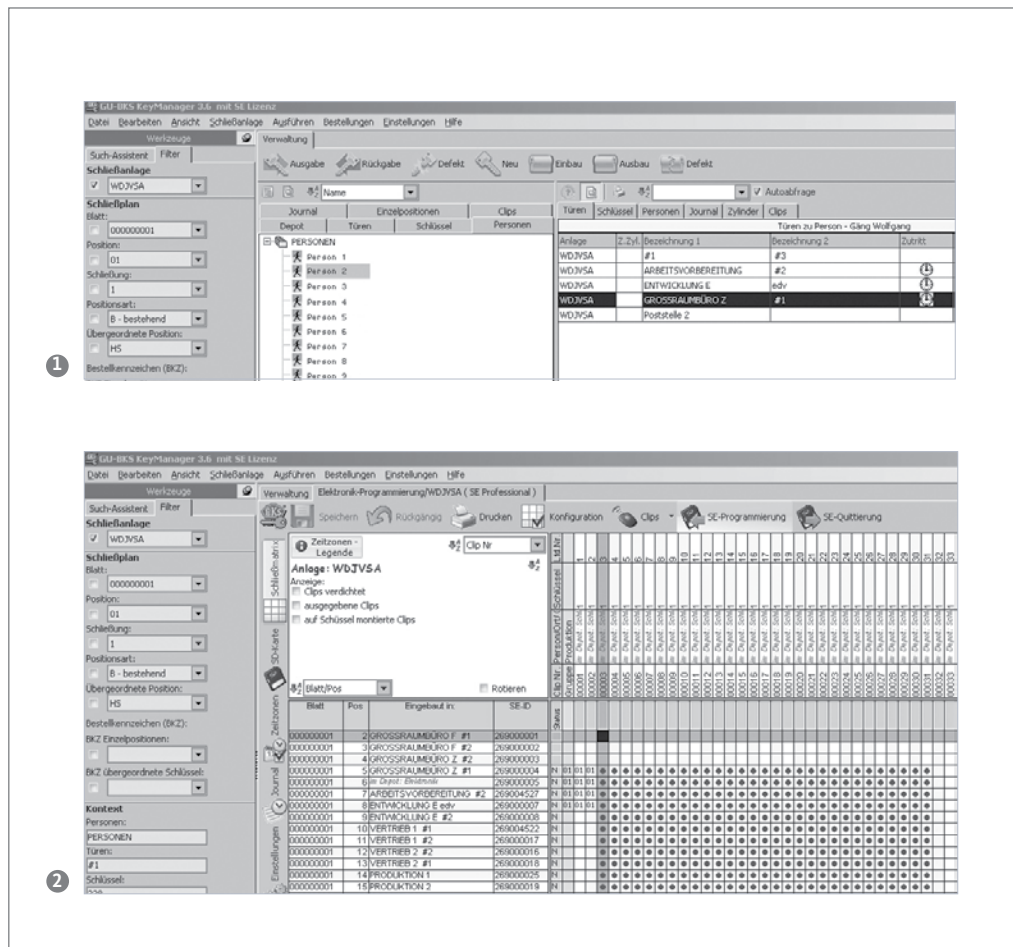
Mit dem KeyManager ist eine auf dem Markt einzigartige Software entstanden, die komplette Schließanlagen mit ihren

- mechanischen
- mechatronischen
- elektronischen

Produkten verwaltet, dokumentiert und die mechatronischen und elektronischen Zylinder und Leser programmiert.

Die zeitintensive Eingabe der Seriennummern aller Zylinder oder Transponder einer Schließanlage entfällt, da diese über die BKS-Anlagen-datei automatisch eingelesen werden.

Der KeyManager ist komplett netzwerkfähig und in vielen Sprachen verfügbar.



## Systemvoraussetzungen:

- Windows™ 2000 (SP4), XP (SP2), Vista, Windows 7
- 350 MB freier Festplattenspeicher
- 256 MB RAM
- Monitor mit 1024 x 768 Pixel Auflösung
- Internet Explorer 6.0 oder höher

1 Verwaltung / Personen

2 Schließungen

## Leistungsmerkmale:

- Schutz vor unerlaubtem Zugriff durch Supervisor-Funktion mit Passwort-Codierung
- Individuell einsetzbar – auch für mehrere Anlagen gleichzeitig
- Editieren, verwalten und drucken von kompletten Schließplänen
- Verwaltung von ausgegebenen Schlüsseln je Person mit Aus- und Rückgabedatum
- Druck von Formularen für Schlüsselempfang und Schlüsselrückgabe
- Druck von Formularen für Zylindereinbau und Zylinderausbau
- Anzeigen und Drucken der Zugangsberechtigungen von übergeordneten Schlüsseln mit allen dazugehörigen Einzelschließungen
- Anzeigen und Drucken aller mechanischen und elektronischen Zutrittsberechtigungen in einer Oberfläche
- Komplette Transponderverwaltung mit integriertem Quittungsdruck
- Schnelle und unkomplizierte Programmierung der SE-Komponenten über eine Schließplanmatrix
- Bestellungen von Schlüsseln und Zylindern sowie Übernahme der Lieferungen in die Verwaltung
- Individuelle Benutzerverwaltung
- Anlagenübergreifender Personalstamm
- Komfortable, anlagenübergreifende Suchfunktion
- Terminkalender-Funktion für zeitlich begrenzte Schlüsselausgabe
- Einbindung von Benutzerlayouts für Quittungsvorlagen
- Quittungsversand per E-Mail

Der AusschreibungsManager ist ein äußerst komfortables und effektives Werkzeug für die schnelle Generierung von kompletten Leistungsbeschreibungen und Ausschreibungstexten aller Produkte der Gretsch-Unitas-Gruppe. Diese können digital kommuniziert werden.

Mit der im AusschreibungsManager integrierten Gaeb<sup>[1]</sup> Importfunktion ist es möglich, eine laufende Ausschreibung online einzubinden und weiter zu bearbeiten.

### Systemvoraussetzungen: Service-E-Mail:

- Internetanschluss
- ab Internet Explorer 6.0 oder höher

■ ausschreibungstexte@g-u.de

- ① Abfrageresultat  
EVP Serie – Schloss 21
- ② Warenkorb

### Leistungsmerkmale:

- Zugang komfortabel und kennwortgeschützt über den Internet-Browser – keine lokale Installation notwendig
- Formatkonsistenter Datenaustausch nach Gaeb Standard
- Geab Import Funktion – Upload in den AusschreibungsManager
- Gaeb Viewer – Anzeige von importierten Ausschreibungen
- Kostenfreie und zeitlich unbegrenzte Nutzung
- Bearbeitung von importierten Gaeb Dateien
- Normalposition, Grundposition, Hinweistext, Alternativposition
- Effiziente Bearbeitung von Leistungsverzeichnissen
- Langtext / Kurztext
- Durchgängige Unterstützung des Ausschreibungsprozesses
- Verschieben von Textblöcken und LV-Texten
- Funktionalität eines kompletten Ausschreibungsprogrammes
- Freitextposition zur individuellen Anpassung und Gestaltung
- LV-Erstellung aus allen Produktbereichen der GU-Gruppe
- Warenkorb Funktion zur Übernahme von Ausschreibungstexten
- Skizzen und Produktfotos im Positionstextbereich
- Ausgabe in den Formaten Word / Excel / Gaeb81 / Gaeb82 / Text

[1] Gemeinsamer Ausschuss für Elektronik im Bauwesen (Gaeb)

# Order by Scanning (Obs)

Scanner- Bestellsystem für die schlanke Logistik



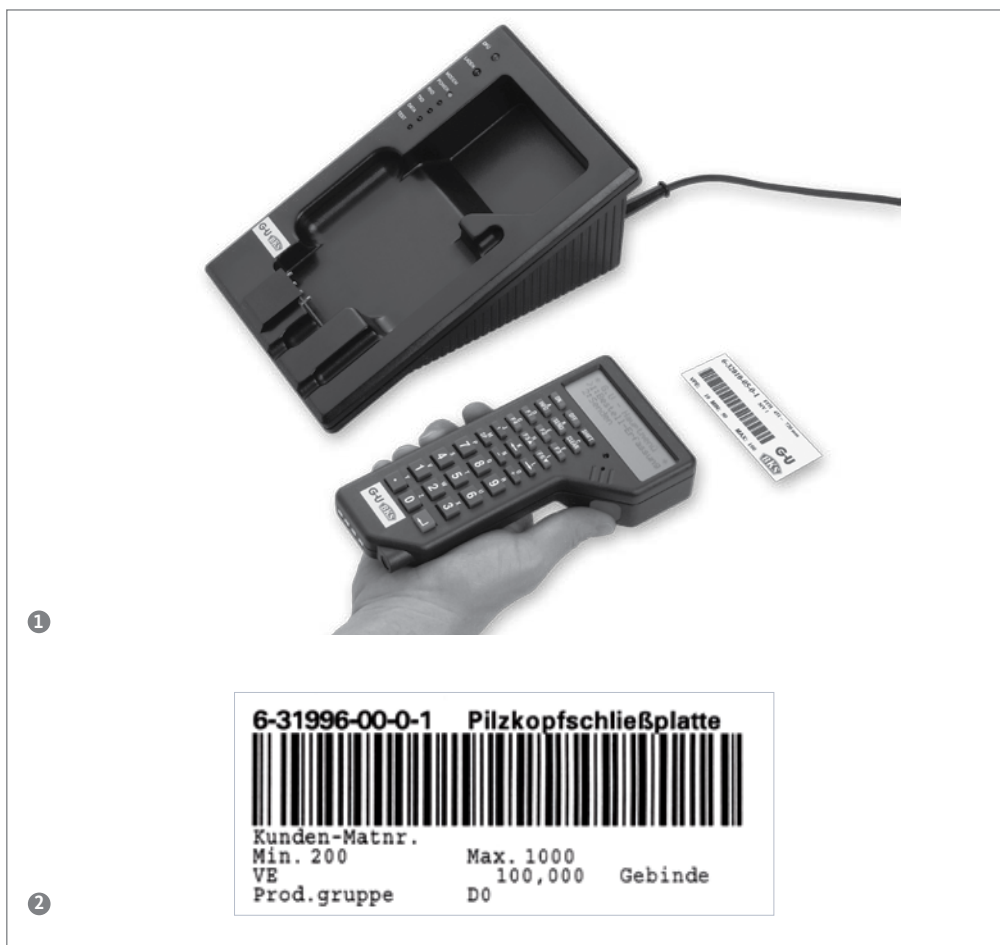
Order by Scanning (Obs) ist ein sehr hochwertiges und einfach zu bedienendes Scanner-Bestellsystem zur Erfassung des Bestellbedarfs in der Produktion, dem Lager oder der Verwaltung über spezielle Barcode-Etiketten.

Die gescannten Daten werden über den PC online per Internet an die GU-Gruppe übermittelt.

Sie erhalten umgehend die entsprechende Auftragsnummer angezeigt. Schneller und effektiver kann man keine Bestellungen erzeugen!

Der Scanner kann zusätzlich zur Inventur-Erfassung des Lagerbestands mit Warenwert verwendet werden.

Die Unternehmensgruppe unterstützt Sie bei der Einrichtung dieses optimierten Logistik-Konzepts. Im Rahmen eines Projektablaufs wird von der ABC-Analyse der Artikel, Klärung der Bestand- und Bedarfsituation bis zur Lager- und Regalorganisation das Optimum für den Kunden definiert.



**Systemvoraussetzungen:** ■ PC mit Internetanschluss  
**Internetadresse:** ■ [transfermanager@g-u.de](mailto:transfermanager@g-u.de)

- 1 Scanner mit Dockingstation
- 2 Spezielle Barcode-Etiketten

## Leistungsmerkmale:

- Vermeidung von Erfassungsfehlern
- Verkürzung der Beschaffungszeiten
- Just-in-Time-Belieferung
- Reduzierung des Dispositionsaufwands

# Elektronische Anbindung an Warenwirtschaftssysteme

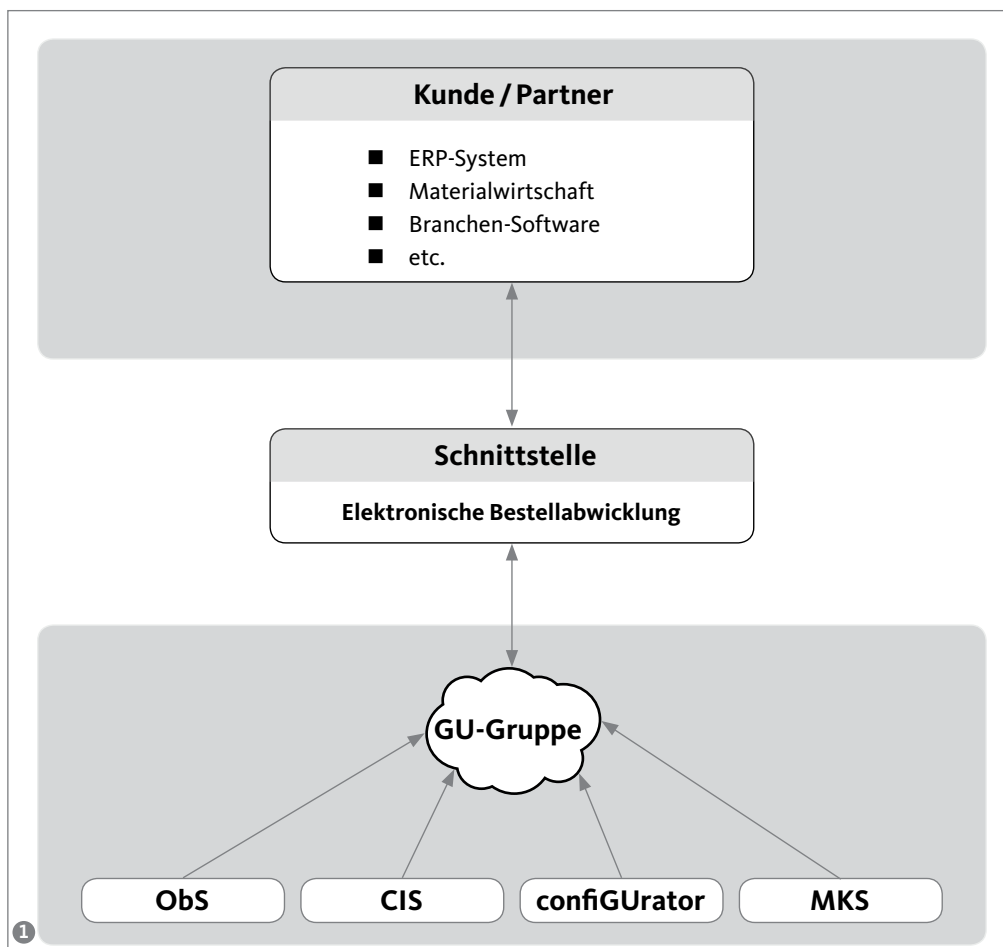
Optimierte Schnittstellen für die effektive elektronische Bestellabwicklung mit dem kundeneigenen Materialwirtschaftssystem



Die elektronische Optimierung der internen Geschäftsprozesse ist durch intelligente Software-Lösungen (ERP-Systeme <sup>[1]</sup>) heute vielfach gegeben. Doch Geschäftsprozesse enden nicht an den Unternehmensgrenzen.

Die Unternehmensgruppe unterstützt ihre Kunden bei der Optimierung der Prozesse von der Bestellung bis zur Rechnung.

Die Unternehmensgruppe bietet eine Vielzahl von Möglichkeiten, eine elektronische Bestellabwicklung mit der von den Kunden eingesetzten Programmen einzurichten. Im Rahmen eines kundenspezifischen Projekts wird die effektivste Vorgehensweise festgelegt und zielorientiert in den Prozess integriert.



## Systemvoraussetzungen:

- Generierung von Bestell-Dateien aus Kunden-Software muss möglich sein
- PC mit Internetanschluss
- Unterschiedliche Transferoptionen nach Kundenanforderung (http, ftp, E-Mail, Transfermanager, usw.)

## Service E-Mail:

- [transfermanager@g-u.de](mailto:transfermanager@g-u.de)

1 Bestellabwicklung

## Leistungsmerkmale:

- Abwicklung der kompletten digitalen Wertschöpfungskette von der Bestellung bis zur Rechnung
- Just-in-Time-Belieferung
- Reduzierung des Dispositionsaufwands
- Vermeidung von Erfassungsfehlern
- Verkürzung der Beschaffungszeiten
- Bestellabwicklung rund um die Uhr

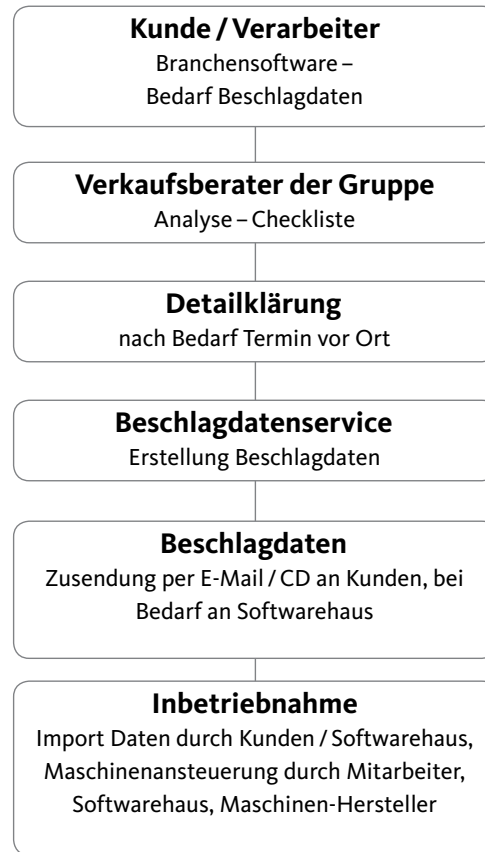
Vielfältige Übertragungsmöglichkeiten nach Kundenanforderung (http, ftp, E-Mail, Transfermanager, usw.)

<sup>[1]</sup> ERP (Enterprise Resource Planning) Anwendungssoftware zur Unterstützung der gesamten Prozesse eines Unternehmens.



Die Unternehmensgruppe liefert, anhand von Kundenanforderungen, individuelle Beschlagstammdaten für Fensterbauprogramme im Rahmen eines Projektes. Die Beschlagstammdaten werden nach Vorgabe der Bestellkataloge oder nach individuellen Wünschen des Verarbeiters generiert. Als Resultat erhält der Kunde projektbezogene Beschlagdaten mit kaufmännischen und technischen Details für die „Fensterbauprogramme und Software aus der Fenster- und Türenbranche“.

### Projektlauf



### Service-E-Mail:

■ [beschlagdatenservice@g-u.de](mailto:beschlagdatenservice@g-u.de)

1 Projektlauf

## Überblick möglicher Inhalte der bereitgestellten Beschlagdaten

### Kaufmännische Daten

- Artikel und Beschlageinzelteile
- Artikelnummern
- Artikelbezeichnungen
- Produktgruppen / Rabattgruppen
- Bruttopreise

### Technische Details (CNC-Daten)

- Bauteillängen
- Kürzungsmaße
- Positionen Schließzapfen
- Positionen Schraublöcher

- Positionen von Folgeteilen
- Bereitstellen von Zeichnungen einzelner Bauteile sowie komplette Einba Zeichnungen als .pdf oder .dxf für CAD-Programme

### Beschlaggarituren

- Bauteile je Garnitur für sämtliche Produktgruppen mit Berechnungsformeln für maßabhängige Anzahl von Einzelteilen
- Softwareabhängige Bereitstellung von Optionen innerhalb der generierten Garnituren
- Ermittlung und Erfassung der Einbaureihenfolge der einzelnen Bauteile sowie deren Positionierung zur Übergabe an Bearbeitungszentren mit entsprechenden Bearbeitungskennungen

Die Homepage beinhaltet alle aktuellen und weiterführenden Informationen zu Produkten, News, Aktionen und vieles mehr. Im öffentlichen Bereich werden unter anderem:

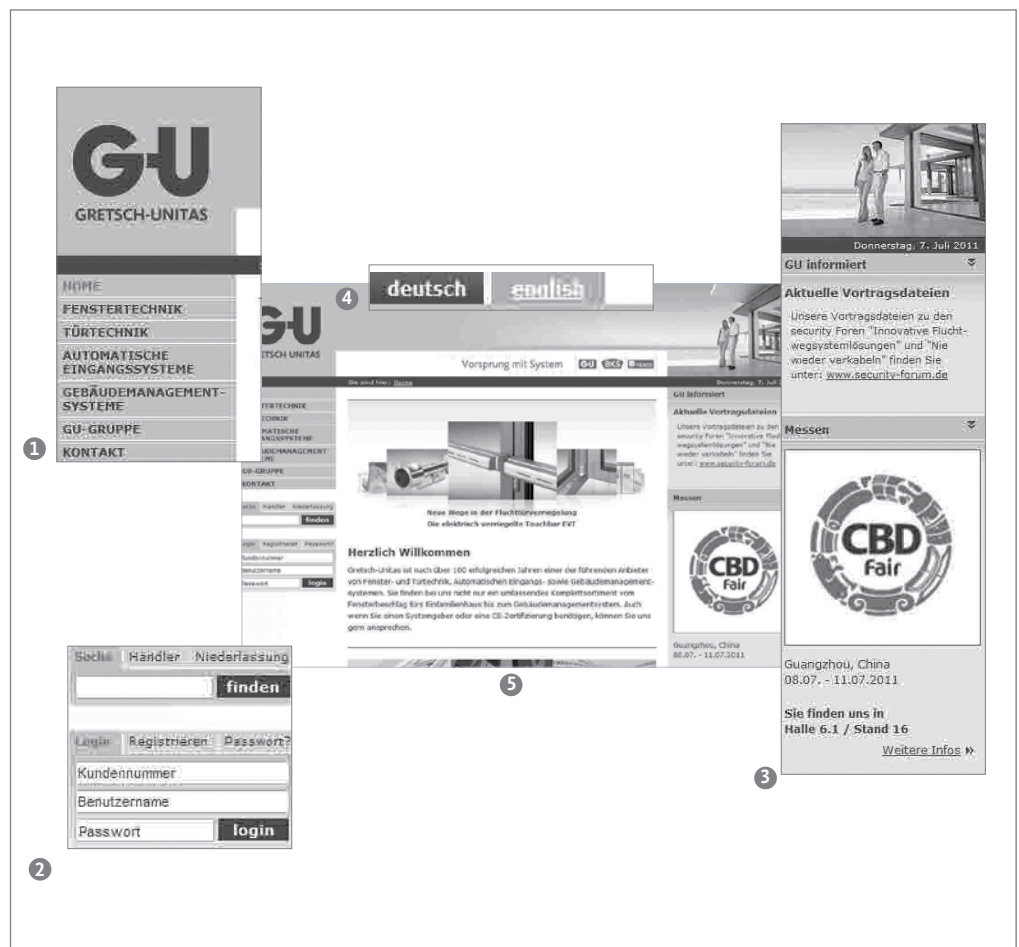
- Produkte
- Referenzen
- Aktuelles
- Ausschreibungstexte
- Werkzeichnungen
- Montage- und Bedienungsanleitungen
- Kataloge / Prospekte
- etc.

aufgeführt.

Die Homepage ist auch eine zentrale Plattform für alle internetbasierenden Module wie:

- CIS
- MKS
- **confiGUrator**
- etc.

Diese Module werden durch den Kundenlogin freigeschaltet und den Ansprüchen individuell angepasst.



### Systemvoraussetzungen:

- PC mit Internetanschluss
- Ab Internet Explorer 7.0 oder Firefox 3.x

### Homepage:

- [www.g-u.com](http://www.g-u.com)

- 1 Navigationsbereich
- 2 Suche und Loginbereich
- 3 Infobereich
- 4 Sprachauswahl
- 5 Content

### Leistungsmerkmale:

- Benutzerfreundliche, mehrsprachige Struktur
- Einfache und erweiterte Suchfunktion
- Öffentlicher und Login-Bereich
- Individueller Content im Login-Bereich













FENSTERTECHNIK  
TÜRTECHNIK  
AUTOMATISCHE EINGANGSSYSTEME  
GEBÄUDEMANAGEMENTSYSTEME

Gretsch-Unitas GmbH  
Baubeschläge  
Johann-Maus-Str. 3  
D-71254 Ditzingen  
Tel. +49(0)7156 301-0  
Fax +49(0)7156 301-293

BKS GmbH  
Heidestr. 71  
D-42549 Velbert  
Tel. +49(0)2051 201-0  
Fax +49(0)2051 201-431

Gretsch-Unitas AG  
Industriestr. 12  
CH-3422 Rüdtilgen  
Tel. +41(0)34 44845-45  
Fax +41(0)34 445 62-49

GU Baubeschläge Austria GmbH  
Mayrwiesstr. 8  
A-5300 Hallwang  
Tel. +43(0)662 664830  
Fax +43(0)662 664830-301

[www.g-u.com](http://www.g-u.com)

Vorsprung mit System

